



SICHTBESCHLAG T14
für Wohnungs- und Hauseingangstüren



Normen und Richtlinien 4

Materialien und deren Pflege	4
DIN EN 1906 Normung für Beschläge	5
DIN EN 1906 für Schutzbeschläge	6
DIN 18257 für Schutzbeschläge	6
Anforderungen an Schutzbeschläge	7
DIN 18273 für Feuerschutzgarnituren	8
DIN EN 179 und DIN EN 1125	9
Öffnungsrichtung nach DIN 107	10
Drückerrichtung	10

Türgriffe und Befestigungssysteme 11

Designübersicht	12
aus Edelstahl	22
schwarz von behle	22
von Werding.....	29
von behle	40
von greenteQ (inkl. Türgriffpakete).....	42
von FSB	56
von HOPPE (inkl. Fingerscanner).....	66
von Hermat	78
weitere	80
Baukastensysteme.....	83
aus Aluminium	86
aus Kunststoff	88
aus Bronze	90

Schalengriffe 94

Garnituren und Einzelteile für Holztüren 97

Designübersicht	98
Innenseite: Halbgarnituren.....	98
Außenseite: Halbgarnituren.....	100
Haustürgarnituren.....	102
aus Edelstahl von greenteQ	105
Innenseite: Halbgarnituren.....	105
Lochteile	106
Außenseite: Halbgarnituren.....	108
Türknöpfe.....	110
Schutzrosetten	111
Haustürgarnituren.....	114

aus Edelstahl von FSB	116
Innenseite: Lochteile	116
Außenseite: Türknöpfe.....	118
Schutzrosetten	120
Haustürgarnituren.....	124
aus Edelstahl von HOPPE	128
Innenseite: Lochteile	128
Schlüsselrosetten.....	131
Halbgarnituren.....	132
Außenseite: Schutzrosetten	134
Haustürgarnituren.....	139
Haustürgarnituren Fingerscanner.....	152
Kombi-Garnituren	154
aus Aluminium von greenteQ	157
Innenseite: Halbgarnituren.....	157
Außenseite: Halbgarnituren.....	158
Schutzrosetten	160
Haustürgarnituren.....	162
aus Aluminium von FSB	164
Innenseite: Lochteile	164
Schlüsselrosette.....	165
Außenseite: Türknöpfe.....	166
Schutzrosetten	167
aus Aluminium von HOPPE	168
Innenseite: Lochteile	168
Halbgarnituren.....	170
Schlüsselrosetten.....	172
Außenseite: Schutzrosetten	173
Haustürgarnituren.....	174
Kombi-Garnituren	190
aus Kunststoff von HEWI	192
Innenseite:	192
Außenseite:	193
aus Messing von HOPPE	194
Innenseite:	194
Außenseite:	195
Haustürgarnituren	196
aus Bronze	198
Innenseite:	198
Außenseite:	199
aus Stahl	200
Innenseite:	200
Außenseite:	201
Haustürgarnituren	202
Feuerschutzgarnituren für Holztüren	204
aus Edelstahl von HOPPE.....	204
aus Aluminium von HOPPE.....	206

Garnituren und Einzelteile für Profiltüren 209

Designübersicht	210
Innenseite: Lochteile gerade	210
Lochteile gekröpft	212
Halbgarnituren/Rosetten	214
Außenseite: Halbgarnituren	216
Türknoöpfe/Rosetten	218
Haustürgarnituren	220
aus Edelstahl von greenteQ	222
Innenseite: Halbgarnituren	222
Lochteile	224
Schlüsselrosetten	226
Außenseite: Halbgarnituren	228
Türknoöpfe	238
Schutzrosetten	239
Haustürgarnituren	240
aus Edelstahl von FSB	250
Innenseite: Lochteile	250
Schlüsselrosetten	254
Außenseite: Türknoöpfe	255
Schutzrosetten	256
aus Edelstahl von HOPPE	258
Innenseite: Halbgarnituren	258
Lochteile	262
Schlüsselrosette	263
Außenseite: Halbgarnituren	265
Türknoöpfe	266
Schutzrosetten	267
Haustürgarnituren	268
Haustürgarnituren Fingerscanner	278
aus Edelstahl von HAFI	280
Innenseite: Lochteile	280
Schlüsselrosetten	282
Außenseite: Türknoöpfe	283
aus Aluminium von greenteQ	284
Innenseite: Halbgarnituren	284
Lochteile	286
Schlüsselrosette	286
Außenseite: Halbgarnituren	288
Haustürgarnituren	296
aus Aluminium von FSB	306
Innenseite: Lochteile	306
Schlüsselrosetten	307
Außenseite: Türknoöpfe	309
Schlüsselrosetten	309
aus Aluminium von HOPPE	310
Innenseite: Halbgarnituren	310

Lochteile	314
Schlüsselrosetten	315
Außenseite: Halbgarnituren	316
Türknoöpfe	320
Schutzrosetten	322
Haustürgarnituren	324
aus Kunststoff von HEWI	336
Innenseite:	336
Außenseite:	337
aus Messing von HOPPE	338
Innenseite: Halbgarnituren	338
Lochteile	339
Schlüsselrosetten	339
Haustürgarnituren	342
aus Bronze	344
Innenseite: Halbgarnituren	344
Außenseite: Schlüsselrosetten	345
Feuerschutzgarnituren und Einzelteile für Profiltüren	348
aus Edelstahl von FSB	348
aus Edelstahl von HOPPE	352
aus Edelstahl von HAFI	357
aus Aluminium von FSB	360
aus Aluminium von HOPPE	364

Ergänzungsprogramm 369

Designübersicht	370
Türfeststeller	374
Bodentürpuffer	378
Wandtürpuffer	381
Türspione	382
Drehknöpfe für Türspaltsicherung	384
Klingelplatte	386
Briefeinwürfe	387
Hinweisschilder	388
Aufsteckhülsen	389
Bohrschablonen	390

Materialien und deren Pflege

Edelstahl:

Der Begriff Edelstahl Rostfrei steht für mehr als 100 verschiedene rost- und säurebeständige Stähle. Im Herbst 1912 erhielt die Firma Krupp in Essen das erste Patent für den neuen Werkstoff. Das Material Edelstahl, auch unter der Bezeichnung „Nirosta“ und V2A-Stahl“ bekannt, ist durch seine Merkmale wie Langlebigkeit, Korrosion- und Säurebeständigkeit sowie Abriebfestigkeit für den Einsatz im Außenbereich besonders geeignet. Der häufigste Legierungstyp eines nichtrostenden Stahls, der uns im Alltag begegnet, ist die Legierung X5CrNi18-10 (Werkstoffnummer 1.4301, Aufschrift 18/10, auch bekannt als V2A). Diese Legierung hat sich im Bauwesen bewährt. Der Werkstoff ist nicht beständig in Gegenwart chlorhaltiger Medien wie beispielsweise Salzwasser oder der chlorhaltigen Atmosphären in Hallenbädern. Für den Einsatz in Gegenwart chlorhaltiger Medien wird häufig der Werkstoff 1.4571 bzw. 1.4404 auch unter der Bezeichnung „V4A-Stahl“ bekannt eingesetzt.

Sollten sich dennoch Rostspuren zeigen, so handelt es sich hierbei um sog. Flugrost, d. h. Rost, der durch die Umwelteinflüsse an den Beschlag gelangt. Flugrost wie auch fett- und ölhaltige Verschmutzungen lassen sich mit für Edelstahl geeigneten Reinigern entfernen. Geeignetes Pflegemittel: greenteQ Edelstahl Pflegespray 180.025/2005.

Aluminium:

Aluminium ist im Vergleich zu anderen Materialien noch nicht lange bekannt. Seine Herstellung gelang erstmals mittels einer chemischen Reaktion im Jahre 1808. Aluminium ist das häufigste Metall in der Erdkruste.

Nach der mechanischen Bearbeitung wird die Oberfläche durch Eloxieren geschützt, einem elektronischen Vorgang, der die Oberfläche des Aluminiums in einer bestimmten Dicke in Aluminiumoxid umwandelt. Diese silberweiße Oxidschicht kann zur Erweiterung der Gestaltungsmöglichkeit eingefärbt werden. Hierbei werden Metalle elektronisch unter Verwendung von Wechselstrom in die vorher silberweiß erzeugte Oxidschicht eingelagert. Nach der Einfärbung erfolgt ein Verdichten der Oberfläche, wodurch eine Korrosions- sowie Licht- und Wetterbeständigkeit der Färbung im Rahmen der angegebenen Werte gewährleistet wird.

Eine besondere Pflege benötigt der Werkstoff Aluminium nicht, denn die erzeugte Eloxalschicht schützt das Aluminium. Schmutzflecken können mit einem weichen Tuch und Wasser entfernt werden. Beim täglichen Gebrauch können Aluminium-Oberflächen durch härtere Metalle bzw. Materialien abgeschliffen oder verkratzt werden. Typisch hierfür sind z. B. Kratzer durch Fingerringe. Diese „Verletzungen“ der Aluminiumoberfläche beeinträchtigen eventuell den ästhetischen Anblick, haben aber keinen Einfluss auf die Funktion.

Messing:

Messing ist einer der bekanntesten Kupferlegierungen mit Zink als Legierungsmetall. Dabei ist nicht alles Gold was glänzt. Messingbeschläge werden aus den unterschiedlichsten Legierungen hergestellt. Im alltäglichen Gebrauch neigt unbehandeltes Messing zu Korrosion.

Dagegen gibt es nur ein Rezept – putzen. Als Alternative besteht die Möglichkeit die Oberfläche mit einem transparenten (Einbrenn-) Lack zu schützen. Wird durch mechanische Einwirkung (z. B. Schlüssel) die Schutzschicht beschädigt, führt dies zu Korrosion (wird braun).

Messing PVC dagegen schützt durch eine höherwertige Beschichtung. Diese ist widerstandsfähiger gegen Reinigungsmittel, hat eine hohe Kratzbelastbarkeit, ist extrem Korrosionsbeständig und überdurchschnittlich abriebfest.

Im Außenbereich empfiehlt sich der Einsatz von unbehandeltem Messingbeschlägen. Schmutz kann mit einem weichen Tuch und Wasser entfernt werden. Es sollte auf den Einsatz scharfer Reinigungsmittel verzichtet werden.

Zink-Druckguss:

Druckguss ist in der Metallindustrie ein Fertigungsverfahren von hoher Präzision. Metall-Legierungen werden mechanisch unter hohem Druck in Stahlformen gepresst. Das Verfahren wird angewendet, wenn eine große Anzahl gleichförmiger Teile (Serienfertigung) formgenau, mit feiner Oberflächenbeschaffenheit hergestellt werden soll. Zinkdruckgussbeschläge werden in erster Linie verchromt oder vernickelt (jeweils matt oder glänzend) Zamak bezeichnet Legierungen für den Zinkdruckguss. Die heute gängigen Legierungen (ZL 0400, ZL0410 und ZL0430) wurden zu Beginn der 1930er-Jahre gleichzeitig mit dem Zinkdruckgussverfahren entwickelt. Seitdem hat sich die Zusammensetzung dieser Legierung kaum verändert. Da alle diese Legierungen 4 % Aluminium enthalten, werden sie auch als „ZnAl4%-Familie“ bezeichnet. Weitere Bestandteile sind 1 bis 3 % Kupfer (Cu) sowie 0,035 bis 0,06 % Magnesium (Mg). Die Bezeichnung Zamak setzt sich aus den Initialen der Legierungsbestandteile zusammen: **Z**ink **A**luminium **M**agnesium **K**upfer; deshalb sind die Legierungen der ZnAl4%-Familie im französischen und angelsächsischen Sprachraum auch unter dem Namen **Zamak** bekannt.

Schmutz kann mit einem weichen Tuch und Wasser entfernt werden. Es sollte auf Einsatz scharfer Reinigungsmittel verzichtet werden.

Kunststoff / Polyamid:

Viele Kunststoff – Markenbeschläge werden aus Polyamid hergestellt, die lichtecht-, hygienisch- und chemikalienbeständig sind. Die sehr guten thermischen und mechanischen Eigenschaften von Polyamid, die durch hoher Schlagzähigkeit und gutem Verschleißwiderstand einer hohen Lebensdauer auszeichnen.

Verschmutzungen können mit einem weichen Tuch und Wasser und/oder herkömmlichen Reinigern beseitigt werden. Verwendet werden können Reinigungsmittel, die als Wirkstoff waschaktive Substanzen wie Phosphate, Seifen und Tenside enthalten. Nicht verwendet dürfen alkalische, säure- und chlorhaltige Reinigungsmittel mit Scheuermittelzusatz.

Schmiedeeisen:

Schmiedeeisen ist historisch einer der ältesten Werkstoffe und war bis in das 19. Jahrhundert der häufigste Werkstoff für Beschläge.

Schmiedeeisen ist das Ergebnis eines Verfahrens zur Herstellung von Stahl aus Roheisen; die Kunst seiner Fertigung im Laufe der Geschichte ein Gradmesser der jeweiligen Kultur. Die Hochblüte dieses Handwerks gipfelt in der Renaissance in Form der Waffenschmiedekunst. Im frühen Mittelalter, also ab dem 12.Jhd., entwickelte sich eine mehr oder weniger selbständige Schmiedeeisenkunst. Gitter und Beschläge aus dieser Zeit sind teilweise noch erhalten. Um die Wende des 19. zum 20. Jahrhundert ist Schmiedeeisen durch die Erfindung des Gusseisens stark zurückgedrängt worden. Heute werden geschmiedete Beschläge in Stilbauten und historischen Gebäuden eingesetzt. Dazu werden sie mit einem Oberflächenschutz (d. h. verzinkt und entsprechend Oberflächenbearbeitet eingebrannt, so dass selbst rauestes Seeklima fast keine Oxydation hervorrufen kann, wenn keine Verletzung von außen her erfolgt) strapazierfähig und dauerhaft gemacht.

Eine besondere Pflege benötigt geschmiedete Beschläge nicht. Schmutzflecken können mit einem weichen Tuch und Wasser entfernt werden.




Keine chemischen Reinigungsmittel verwenden. Verletzungen der Oberfläche wie z. B. Kratz-, Stoß- oder Schlagstellen unbedingt vermeiden.

DIN EN 1906 - europäische und nationale Normung für Beschläge

Im Rahmen der europäischen Normungsarbeit wurde die EN 1906 formuliert, die die Anforderungen und Prüfverfahren für Türgriffe und Türkнопfe definiert. Sie wurde im Oktober 2001 auf europäischer Ebene verabschiedet, mehrfach überarbeitet und ist derzeit als DIN EN 1906 – Ausgabe Dezember 2012 gültig. In der DIN EN 1906 werden ausschließlich Leistungsparameter definiert; Maße für Beschläge bleiben unberücksichtigt. Außerdem wurde ein Klassifizierungssystem eingeführt, das die Vergleichbarkeit der Produkte gewährleisten soll. Nach der DIN EN 1906 geprüfte Türbeschläge sind mit einem 8-stelligen Klassifizierungsschlüssel zu kennzeichnen:

1	2	3	4	5	6	7	8
Gebrauchskategorie	Dauerhaftigkeit	Türmaße	Feuerbeständigkeit	Sicherheit	Korrosionsbeständigkeit	Einbruchsicherheit	Ausführungsart

Bedeutung der Ziffern innerhalb des Klassifizierungsschlüssels:

Klassifizierungsschlüssel	mögliche Klassen	Bedeutung der Klassen
1. Stelle: Gebrauchskategorie	1 - 4   	1 = mittlere Benutzung durch Personen mit großer Sorgfalt, geringes Risiko falscher Anwendung (z.B. Innentüren von Wohngebäuden) 2 = mittlere Benutzung durch Personen mit großer Sorgfalt, mit gewissem Risiko falscher Anwendung (z.B. Innentüren von Bürogebäuden) 3 = häufige Benutzung durch Publikum oder Personen mit gewisser Sorgfalt sowie hohem Risiko falscher Anwendung (z.B. Innentüren von Bürogebäuden mit Publikumsverkehr) 4 = häufige Benutzung durch Publikum mit Risiko von Gewaltanwendung oder Sachbeschädigung (z.B. Türen in Sportstadien, Kasernen oder öffentlichen Gebäuden)
2. Stelle: Dauerhaftigkeit	6 oder 7	6 = 100.000 Prüfzyklen 7 = 200.000 Prüfzyklen
3. Stelle: Türmaße	nicht belegt	
4. Stelle: Feuerbeständigkeit	0, A, A1, B, B1, C, C1, D, D1	0 = nicht zulässig an Feuer- und Rauchschutztüren A = geeignet für Rauchschutztüren A1 = geeignet für Rauchschutztüren (mit 200.000 Prüfzyklen an einer Prüftür geprüft) B = geeignet für Rauch- und Feuerschutztüren (mit 200.000 Prüfzyklen geprüft) B1 = geeignet für Rauch- und Feuerschutztüren (mit 200.000 Prüfzyklen an einer Prüftür geprüft) C = geeignet für den Einbau in Rauch- und Feuerschutztüren mit Anforderungen an Feuerschutzeinlagen in Schild, Türrosette und Schlüsselrosette C1 = geeignet für den Einbau in Rauch- und Feuerschutztüren mit Anforderungen an Feuerschutzeinlagen in Schild, Türrosette und Schlüsselrosette (mit 200.000 Prüfzyklen an einer Prüftür geprüft) D = geeignet für Rauch- und Feuerschutztüren mit Anforderungen an einen Stahlkern im Griff D1 = geeignet für Rauch- und Feuerschutztüren mit Anforderungen an einen Stahlkern im Griff (mit 200.000 Prüfzyklen an einer Prüftür geprüft)
5. Stelle: Sicherheit	0 oder 1	0 = für normale Zwecke 1 = Sicherheits-Anforderungen <small>Laut DIN EN 1906 ist die Prüfung „erhöhte Sicherheit“, z. B. an sturzgefährdeten Türen, optional, sodass an der 5. Stelle des Kennzeichnungsschlüssels auch eine „0“ stehen kann. Laut DIN 18255 haben jedoch alle Objekt-Garnituren – das entspricht den Gebrauchs-Kategorien 3 und 4 – diese Prüfung zu absolvieren.</small>
6. Stelle: Korrosionsbeständigkeit	0 - 5	0 = keine festgelegte Korrosionsbeständigkeit (kein Test) 1 = geringe Korrosionsbeständigkeit (24 Std. Salzsprühtest) 2 = mäßige Korrosionsbeständigkeit (48 Std. Salzsprühtest) 3 = hohe Korrosionsbeständigkeit (96 Std. Salzsprühtest) 4 = sehr hohe Korrosionsbeständigkeit (240 Std. Salzsprühtest) 5 = extrem hohe Korrosionsbeständigkeit (480 Std. Salzsprühtest)
7. Stelle: Einbruchsicherheit	0 - 4	0 = nicht einbruchhemmend 1 = gering einbruchhemmend 2 = mäßig einbruchhemmend 3 = stark einbruchhemmend 4 = extrem stark einbruchhemmend
8. Stelle: Ausführungsart	A, B, U	A = mit Federunterstützung B = mit Federvorspannung U = ohne Federsystem

DIN 18257 für Schutzbeschläge

Diese Bestimmungen legen – entsprechend den gewachsenen Ansprüchen der Gebräucher und aufgrund der langjährigen Erfahrungen der Kriminalpolizei - Begriffe, Mase und verschärfte Anforderungen sowie Prüfverfahren für Schutzbeschläge fest.

Ein Schutzbeschlag ist dazu bestimmt, an einer Haus- oder Wohnungsabschluss-Tür das Schlossgesperre gegen einen unmittelbaren mechanischen Angriff zu schützen und das gewaltsame Abdrehen des Profilzylinders wirksam zu erschweren. Schutzbeschläge gewährleisten jedoch nur in Verbindung mit allen Einzelelementen einer einbruchhemmenden Tür nach DIN EN 1627 eine optimale Schutzwirkung.

Eigenschaften	Anforderungen			
	ES0 (SK1)	ES1 (SK2)	ES2 (SK3)	ES3 (SK4)
Zugbelastung der Zylinder-Abdeckung (ZA)	-	10 kN	15 kN	20 kN
Festigkeit der Befestigungselemente	10 kN	15 kN	20 kN	30 kN

Der Anwender kann sich – je nach Schutzbedürfnis – für einen Schutzbeschlag in einer der verfügbaren Schutzklassen (ES0/SK1, ES1/SK2, ES2/ SK3 oder auf Anfrage ES3/SK4) entscheiden.

Für die vier Schutzklassen würden die in der oben stehenden Tabelle aufgeführten Eigenschaften und Anforderungen festgelegt (siehe Tabelle auf der Folgeseite). Weiterhin sind der Anbohrschutz des Schutzbeschlag-Aussenschildes und die Verbindungselemente am Aussenschild bohrerabweisend zu schützen (Oberflächenharte 60 HRC).

Die Verbindungselemente (Verschraubung, Stiftverbindung) müssen so gestaltet sein, dass die Schutzwirkung des Schutzbeschlages nach Schlagversuchen erhalten bleibt.

Schutzbeschläge nach diesen Normen sind mit Namen/Zeichen des Herstellers, der Schutzklassen und Prüfnummer sowie dem entsprechenden Prüf- und Überwachungszeichen mit zugehöriger Prüfnummer zu kennzeichnen; sie unterliegen einer ständigen Eigen- und Fremdüberwachung.

DIN EN 1906 für Schutzbeschläge

Europäische und nationale Normung für Schutzbeschläge

Anhang A der DIN EN 1906 beinhaltet Anforderungen und Prüfverfahren für Schutzbeschläge (die Kennzeichnung der Eigenschaften zu „Einbruchsicherheit“ erfolgt an der 7. Stelle des Klassifizierungsschlüssels der DIN EN 1906). Die Prüfungsarten „außermittiger Zug“, „Meißeltest“, „Festigkeit der Zylinder-Abdeckung und Anbohrwiderstand“ wurden aus der DIN 18257 – Ausgabe März 1991 in die europäische Norm übernommen. Zusätzlich erfolgt eine Prüfung der Festigkeit der Türschilder. Bei der Prüfung der Festigkeit der Befestigungselemente befinden sich Holzplatten zwischen der Zugvorrichtung und den Schildern der Schutzbeschläge.

Um auch hier der Forderung nach Austauschbarkeit der Beschläge gerecht zu werden, gilt für die Maße die Restnorm DIN 18255 – Ausgabe Mai 2002, die abgestimmt ist auf Schlösser nach DIN 18251 und auf Profilzylinder nach DIN 18252.

Die nationale Norm für Schutzbeschläge DIN 18257 existiert seither als Restnorm (Ausgabe 2003-März), um die oben erwähnte Maßabstimmung und die Anpassung an DIN EN 1906 umzusetzen sowie die Bezeichnung mit den bekannten ES-Klassen zu erhalten. Die nachfolgende Tabelle zeigt eine Gegenüberstellung der Schutzklassen. jedoch nur in Verbindung mit allen Einzelelementen einer einbruchhemmenden Tür nach DIN EN 1627 eine optimale Schutzwirkung.

Schutzklasse nach DIN 18257:2003-03ES0 Abschnitt 4	Schutzklasse nach DIN EN 1906:2012-12 Abschnitt .1.8	Schutzwirkung nach DIN EN 1906:2012-12 Abschnitt .1.8
ES0	SK1 (Klasse 1)	gering einbruchhemmend
ES1	SK2 (Klasse 2)	einbruchhemmend
ES2	SK3 (Klasse 3)	stark einbruchhemmend
ES3	SK4 (Klasse 4)	extrem einbruchhemmend

Schutzbeschläge sollen ein gewaltsames Abdrehen des Profilzylinders und einen unmittelbaren mechanischen Angriff auf das Schlossgesperre wirksam erschweren. Die Klasse ES0 bietet keine ausreichende Einbruchhemmung, ist aber in anderen europäischen Ländern gewünscht. Beschläge dieser Klasse werden von den Kriminalpolizeilichen Beratungsstellen in Deutschland nicht empfohlen.

Die Anforderungen der verschiedenen Schutzklassen (SK) der DIN EN 1906 und eine Gegenüberstellung mit den Klassen der DIN 18257 finden Sie in den Tabellen auf den nächsten Seiten.

AUSSENTÜRSICHTBESCHLAG

Normen und Richtlinien

Anforderungen an Schutzbeschläge nach DIN 18257:2003-03 und DIN EN 1906:2012-12

Gegenüberstellung der Anforderungen an Schutzbeschläge nach DIN 18257:2003-03 und DIN EN 1906:2012-12:

Anforderungen	DIN ES0	EN SK1	DIN ES1	EN SK2
Prüfung der Schildfestigkeit	7 kN zul. Verformung ≤ 5 mm	7 kN zul. Verformung ≤ 5 mm	10 kN zul. Verformung ≤ 5 mm	10 kN zul. Verformung ≤ 5 mm
Prüfung der Befestigungselemente-Festigkeit (einseitige Zugbelastung) mit unterlegter Holzplatte	10 kN zul. Verformung ≤ 2 mm	10 kN zul. Verformung ≤ 2 mm	15 kN zul. Verformung ≤ 2 mm	15 kN zul. Verformung ≤ 2 mm
Prüfung des Anbohrwiderstandes im Außenschild (Härte oder Bohrversuch)	keine Anforderung	keine Anforderung	60 HRC im Tourstiftbereich oder 30 s / 200 N	60 HRC oder 30 s / 200 N
Prüfung des Widerstandes gegen ein Abschlagen mit dem Meißel (einseitige Zugbelastung)	keine Anforderung	keine Anforderung	3 Schläge an definierten Positionen	3 Schläge an definierten Positionen
Prüfung der Zylinder-Abdeckungs- Festigkeit (falls vorhanden)	nein	nein	10 kN	10 kN

Anforderungen	DIN ES2	EN SK3	DIN ES3	EN SK4
Prüfung der Schildfestigkeit	15 kN zul. Verformung ≤ 5 mm	15 kN zul. Verformung ≤ 5 mm	20 kN zul. Verformung ≤ 5 mm	20 kN zul. Verformung ≤ 5 mm
Prüfung der Befestigungselemente-Festigkeit (einseitige Zugbelastung) mit unterlegter Holzplatte	20 kN zul. Verformung ≤ 2 mm	20 kN zul. Verformung ≤ 2 mm	30 kN zul. Verformung ≤ 2 mm	30 kN zul. Verformung ≤ 2 mm
Prüfung des Anbohrwiderstandes im Außenschild (Härte oder Bohrversuch)	60 HRC im Tourstiftbereich oder 3 min / 200 N	60 HRC oder 3 min / 200 N	60 HRC im Tourstiftbereich oder 5 min / 200 N	60 HRC oder 5 min / 200 N
Prüfung des Widerstandes gegen ein Abschlagen mit dem Meißel (einseitige Zugbelastung)	6 Schläge an definierten Positionen	6 Schläge an definierten Positionen	12 Schläge an definierten Positionen	12 Schläge an definierten Positionen
Prüfung der Zylinder-Abdeckungs- Festigkeit (falls vorhanden)	15 kN	15 kN	20 kN	20 kN



nach DIN geprüft
ES0

nach DIN geprüft
ES1

nach DIN geprüft
ES2



DIN 18273 für Feuerschutzgarnituren

Hinweise zu Feuerschutz Türen:

Feuerschutz Türen können sehr lange in Gebrauch sein. Sollte im Laufe der Zeit eine Veränderung notwendig sein, müssen folgende Punkte beachtet werden.

- Eine Feuerschutz Tür muss bauaufsichtlich zugelassen werden.
- An zugelassenen Feuerschutz Türen darf nichts geändert und verändert werden.

Feuerschutzabschlüsse sind nach DIN 4102, Teil 5 selbstschließende Türen bzw. Tore, die dazu bestimmt sind, die Ausbreitung von Feuer zu verhindern. Unterschieden werden Feuerschutz Türen nach der Dauer, die sie dem Feuer widerstehen (T30 = 30 Minuten, T60, T90 oder T120). Folgende Grundanforderungen müssen Feuerschutz Türen erfüllen:

- selbstschließend
- Erfüllung der festgelegten brandschutztechnischen Anforderungen (d. h. die Ausbreitung von Feuer muss verhindert werden)
- zuverlässige Funktionsfähigkeit und deren Erhalt über einen längeren Zeitraum (200.000 Öffnungs- und Schließvorgänge)

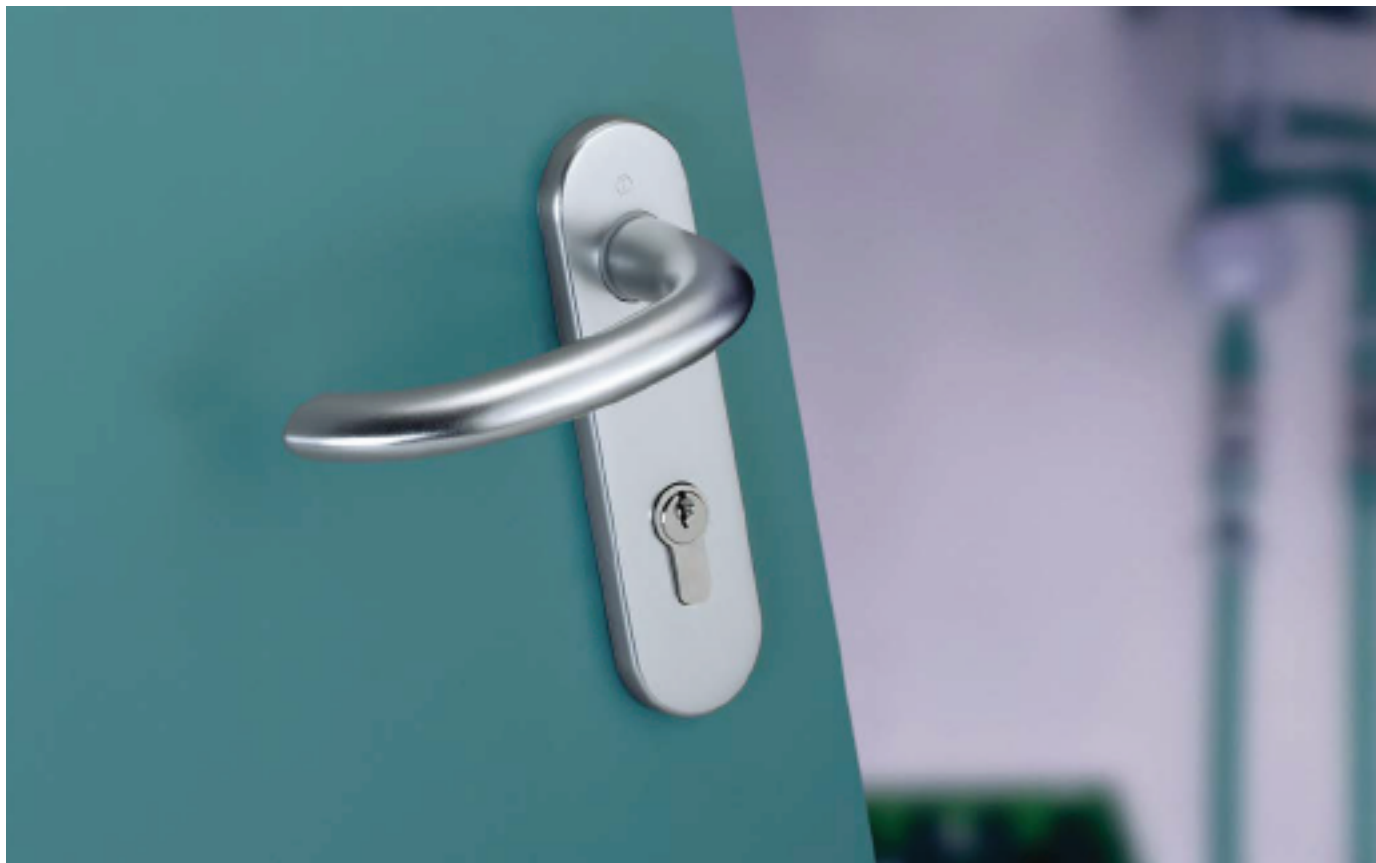


Wie muss eine Feuerschutz-Türgriff-Garnitur aufgebaut sein?

Feuerschutz-Türgriff-Garnituren müssen, um die Funktion des Feuerschutzabschlusses zu gewährleisten, nach den in der DIN 18273 geregelten Anforderungen aufgebaut sein. Diese Norm gilt für alle Feuerschutz-Türgriff-Garnituren, die bei Feuerschutz Türen und Rauchschutztüren eingesetzt werden. Neben der Türgriff-Garnitur gehören auch weitere Feuerschutz-geprüfte Bauteile, wie beispielsweise das Schloss, die Bänder, die Türschließer usw., zur Feuerschutz Tür. Wird ein nicht Feuerschutzgeprüftes Bauteil an einer Feuerschutz Tür verwendet, ist die Erfüllung der o. g. Anforderungen gefährdet.

Wesentliche Merkmale von Garnituren, die nach der DIN 18273 gefertigt werden, sind:

- Werkstoffe und konstruktiver Aufbau der Feuerschutz-Türgriff-Garnituren müssen so beschaffen sein, dass bei vorschriftsgemäßer Montage und bestimmungsgemäßem Gebrauch das Brandschutzverhalten und die dauerhafte Funktion der Tür nicht beeinträchtigt werden.
- Der Vierkantstift muss aus Stahl sein, einen Querschnitt von 9 x 9 mm aufweisen und in Längsrichtung ungeteilt sein.
- Sind Feuerschutz-Türgriff-Garnituren (z. B. Aluminium-Garnituren) aus einem unterhalb 1.000 °C (300 °C für Rauchschutztüren) schmelzenden Werkstoff, so müssen in der Regel alle für die Funktion relevanten Einzelteile (Griff – Stahl-Kern / Schilder und Rosetten – Stahl-Unterkonstruktion / Befestigungsmittel aus Stahl) mit einem oberhalb 1.000 °C schmelzenden Werkstoff versehen werden. Wichtig ist, dass die Brandschutz Tür auch nach einem Brand noch begangen werden kann.
- Feuerschutz-Türgriff-Garnituren müssen der Dauerfunktionsprüfung (200.000 Öffnungs- und Schließvorgänge, Standflügel-Garnitur 100.000) ohne Schäden, wie z. B. Verformungen und Risse, standhalten.
- Türen in Rettungswegen müssen, um Unfallgefährdungen zu vermeiden, mit einem Türgriff ausgerüstet sein, dessen Ende in geeigneter Weise gestaltet ist (z. B. zum Türblatt hin gebogen).



DIN EN 179 für Notausgangs-Verschlüsse und DIN EN 1125 für Panik-Türverschlüsse

Die neuen europäischen Normen DIN EN 179 für Notausgangs-Verschlüsse und DIN EN 1125 für Panik-Türverschlüsse gelten seit Juni 2002 und wurden 2008 überarbeitet, u. a. bezüglich der Anforderungen an die Griffmaße.

In der Vergangenheit wurde in Deutschland bei Türen in Flucht- und Rettungswegen nicht zwischen Notausgangs-Verschlüssen und Paniktürverschlüssen unterschieden. Zulässig waren alle Feuerschutz-Antipanik-Beschläge mit einem Vierkant von 9 mm und Griff-Formen, deren Enden zum Türblatt zeigen.

Die genannten Normen unterscheiden zwischen beiden Verschlussarten. Sie definieren jeweils die Anforderungen und Prüfverfahren und geben konkrete Empfehlungen zu deren Anwendung.



DIN EN 179 Notausgangs-Verschlüsse

- Anwendungsbereich: Gilt für Verschlüsse an Türen in Flucht- und Rettungswegen, wo Notsituationen entstehen können. Die Ausgänge und ihre Beschläge sind den Menschen im Gebäude vertraut (z. B. Bürogebäude ohne Publikumsverkehr).
- Notsituation: Eine Notsituation tritt ein, wenn für eine Person oder Personengruppe eine lebensbedrohliche Situation entsteht, jedoch nicht davon auszugehen ist, dass diese zu einer Panik führt. Ein typisches Szenario ist der Brand einer Büroetage, auf der das Büropersonal mit den Fluchtwegen vertraut ist und so kontrolliert der Gefahr entkommen kann.
- Zulässige Beschläge: Türgriffe oder Stoßgriffe bzw. Griffplatten, die für die Verwendung in Notsituationen entwickelt wurden (siehe nachstehende Zeichnungen).
- Unbedingt beachten: Beschlag und Schloss müssen stets gemeinsam geprüft und zertifiziert sein. Sie können aber separat ausgeschrieben und ausgeliefert werden.



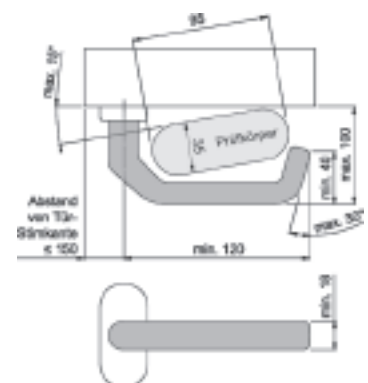
DIN EN 1125 Panik-Türverschlüsse

- Anwendungsbereich: Gilt für Verschlüsse an Türen in Flucht- und Rettungswegen, wo Paniksituationen entstehen können. Die Ausgänge und deren Beschläge sind nicht allen Menschen im Gebäude vertraut (z. B. Ausgangstüren in öffentlichen Gebäuden).
- Paniksituation: Eine Paniksituation kann eintreten, wenn aufgrund einer lebensbedrohlichen Situation viele Menschen oder Menschenmassen aus einem Gebäude fliehen müssen. Oftmals spielen Faktoren wie starke Rauchentwicklung, Dunkelheit und die Anwesenheit ortsfremder Personen eine Rolle. Ein typisches Beispiel ist der Brand in einem Kinosaal.
- Zulässige Beschläge: Waagerechte, über die gesamte Türbreite reichende Griff- oder Druckstangen.
- Unbedingt beachten: Griff- oder Druckstangen und Schloss müssen stets gemeinsam geprüft und zertifiziert sein. Sie können aber separat ausgeschrieben und ausgeliefert werden. Türen in Rettungswegen müssen, um Unfallgefahr zu vermeiden, mit einem Türgriff ausgerüstet sein, dessen Ende in geeigneter Weise gestaltet ist (z. B. zum Türblatt hin gebogen).



DIN EN 179 Notausgangs-Verschlüsse	DIN EN 1125 Panik-Türverschlüsse
Zulässige Beschläge: Türgriffe oder Stoßgriffe bzw. Griffplatten, die für die Verwendung in Notsituationen entwickelt wurden.	Zulässige Beschläge: Waagerechte, über die gesamte Türbreite reichende Griff- oder Druckstangen.
Unbedingt beachten: Beschlag und Schloss müssen stets gemeinsam geprüft und zertifiziert sein. Sie können aber separat ausgeschrieben und ausgeliefert werden.	Unbedingt beachten: Griff- oder Druckstangen und Schloss müssen stets gemeinsam geprüft und zertifiziert sein. Sie können aber separat ausgeschrieben und ausgeliefert werden.

Maßliche Anforderungen an einen Griff nach DIN EN 179

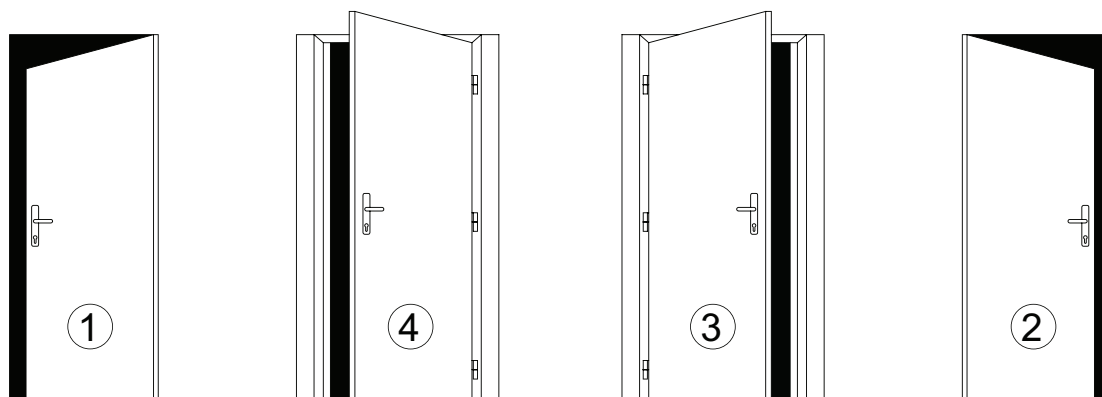


AUSSENTÜRSICHTBESCHLAG

Normen und Richtlinien

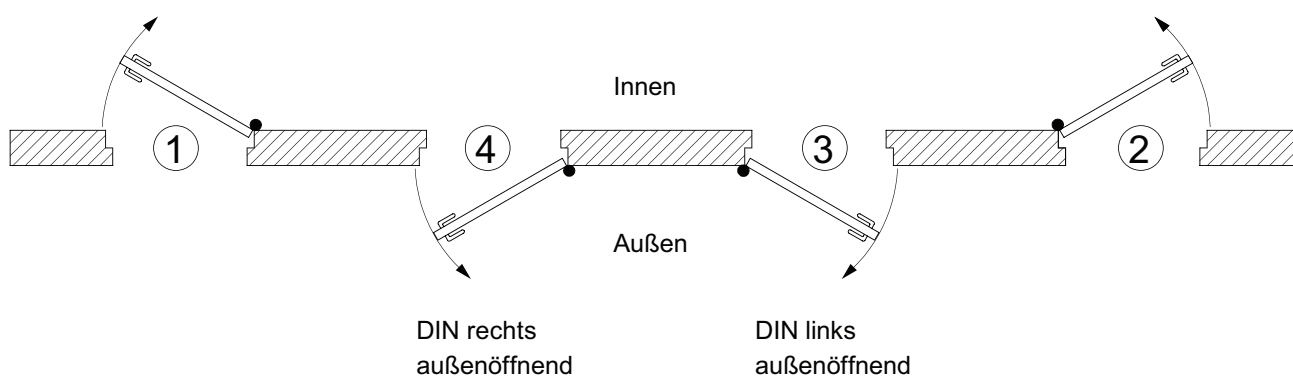
Öffnungsrichtung nach DIN 107

Wichtige Hinweise zu DIN-Richtungen bzw. Tür-Öffnungsrichtungen



DIN links
innenöffnend

DIN rechts
innenöffnend

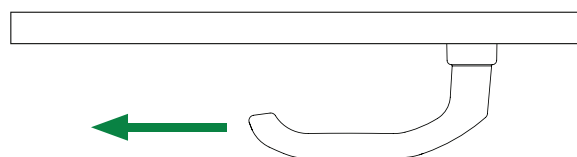


Hinweis

Bei Angabe DIN rechts oder DIN links steht der Betrachter immer an der Türseite, an welcher die Türbänder angebracht bzw. sichtbar sind.

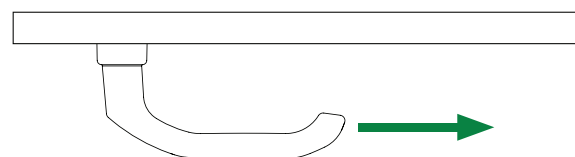
Drückerrichtung

Türdrücker links zeigend



Ausführung „links“

Türdrücker rechts zeigend



Ausführung „rechts“



TÜRGRIFFE UND

BEFESTIGUNGSSYSTEME

Designübersicht	12
aus Edelstahl	22
schwarz von behle	22
von Werding.....	29
von behle	40
von greenteQ (inkl. Türgriffpakete).....	42
von FSB	56
von HOPPE (inkl. Fingerscanner)	66
von Hermat	78
weitere	80
Baukastensysteme.....	83

aus Aluminium	86
aus Kunststoff	88
aus Bronze	90
Schalengriffe	94

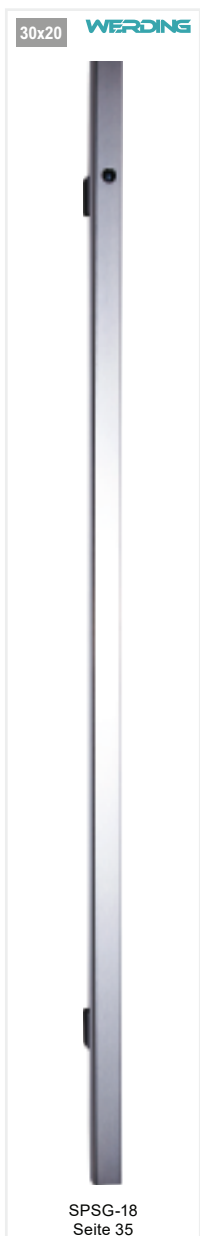
AUSSENTÜRSICHTBESCHLAG

Designübersicht Edelstahl mit geraden Stützen



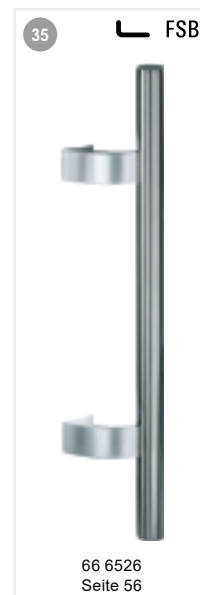
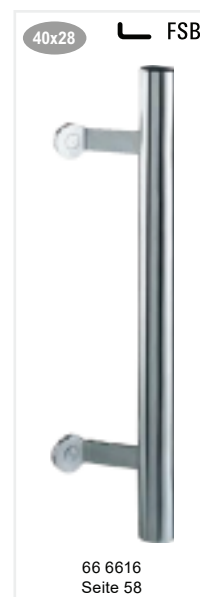
AUSSENTÜRSICHTBESCHLAG

Designübersicht Edelstahl mit geraden Stützen



AUSSENTÜRSICHTBESCHLAG

Designübersicht Edelstahl mit schrägen Stützen



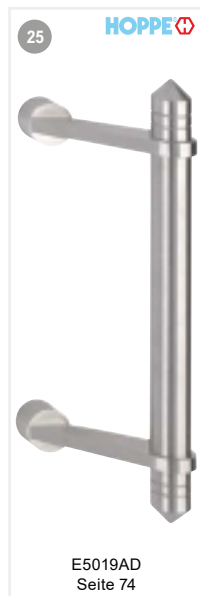
AUSSENTÜRSICHTBESCHLAG

Designübersicht Edelstahl mit schrägen Stützen



AUSSENTÜRSICHTBESCHLAG

Designübersicht Edelstahl mit schrägen Stützen



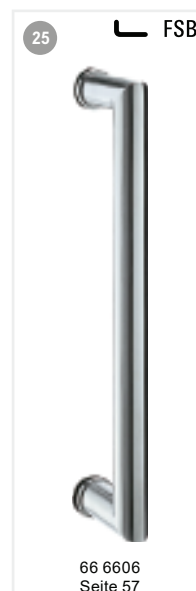
AUSSENTÜRSICHTBESCHLAG

Designübersicht Edelstahlpakete mit schrägen Stützen



AUSSENTÜRSICHTBESCHLAG

Designübersicht Edelstahl gerade Stützen



AUSSENTÜRSICHTBESCHLAG

Designübersicht Aluminium und Kunststoff



AUSSENTÜRSICHTBESCHLAG

Designübersicht Bronze



AUSSENTÜRSICHTBESCHLAG

Designübersicht konfigurierbare Türgriffe

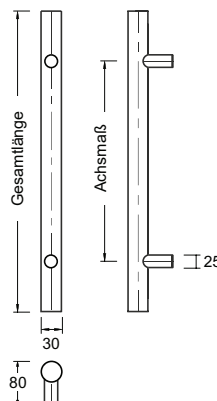


Türgriff ES301.01 mit geraden Stützen

Türgriff aus Edelstahl zur einseitigen oder paarweisen Verwendung, an Innen- und Außentüren.

Türgriff aus Rundprofil Ø 30 mm mit geraden Stützen Ø 25 mm.
Vom Türblatt abstehende Tiefe: 80 mm.

- Griffstange: rund Ø 30 mm
- gerade, runde Stützen Ø 25 mm
- Edelstahl, pulverbeschichtet nach RAL 9005 schwarz Feinstruktur
- vorbereitet für behle Montagesets



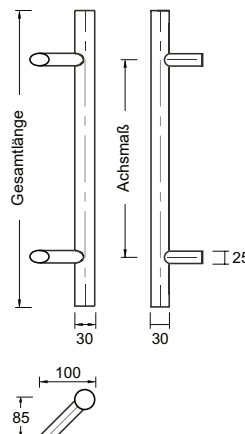
Farbbezeichnung	Gesamtlänge / Achsmaß	Montageset	VBH Artikel-Nr.
schwarz Feinstruktur	400 mm / 300 mm	ohne	2172756819
	600 mm / 400 mm	ohne	2172756820
	800 mm / 600 mm	ohne	2172756821
	1000 mm / 800 mm	ohne	2172756822
	1200 mm / 1000 mm	ohne	2172756823

Türgriff ES301.09 mit 45° schrägen Stützen

Türgriff aus Edelstahl zur einseitigen oder paarweisen Verwendung, an Innen- und Außentüren.

Türgriff aus Rundprofil Ø 30 mm mit 45° schrägen Stützen Ø 25 mm.
Vom Türblatt abstehende Tiefe: 85 mm.

- Griffstange: rund Ø 30 mm
- 45° schräge, runde Stützen Ø 25 mm
- Edelstahl, pulverbeschichtet nach RAL 9005 schwarz Feinstruktur
- vorbereitet für behle Montagesets



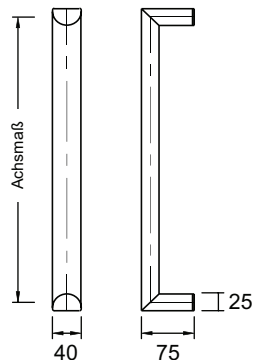
Farbbezeichnung	Gesamtlänge / Achsmaß	Montageset	VBH Artikel-Nr.
schwarz Feinstruktur	400 mm / 300 mm	ohne	2172756824
	600 mm / 400 mm	ohne	2172756825
	800 mm / 600 mm	ohne	2172756826
	1000 mm / 800 mm	ohne	2172756827
	1200 mm / 1000 mm	ohne	2172756828

Türgriff ES4025 auf Gehrung

Türgriff aus Edelstahl zur einseitigen oder paarweisen Verwendung, an Innen- und Außentüren.

Türgriff aus Halbrundprofil (D-Profil) 40 x 25 mm auf Gehrung.
Vom Türblatt abstehende Tiefe: 75 mm.

- Griffstange: D-Profil 40 x 25 mm
- Edelstahl RAL 9005 schwarz Feinstruktur
- vorbereitet für behle Montagesets



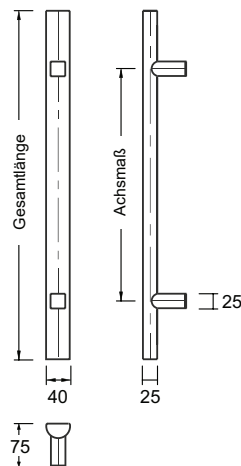
Farbbezeichnung	Gesamtlänge / Achsmaß	Montageset	VBH Artikel-Nr.
schwarz Feinstruktur	825 mm / 800 mm	ohne	2172756829
	1025 mm / 1000 mm	ohne	2172756830
	1225 mm / 1200 mm	ohne	2172756831

Türgriff ES4025.17 mit geraden Stützen

Türgriff aus Edelstahl zur einseitigen oder paarweisen Verwendung, an Innen- und Außentüren.

Türgriff aus Halbrundprofil (D-Profil) 40 x 25 mm, mit geraden Stützen 25 x 25 mm.
Vom Türblatt abstehende Tiefe: 75 mm.

- Griffstange: D-Profil 40 x 25 mm
- gerade Stützen 25 x 25 mm
- Edelstahl RAL 9005 schwarz Feinstruktur
- vorbereitet für behle Montagesets



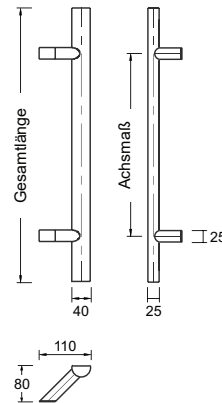
Farbbezeichnung	Gesamtlänge / Achsmaß	Montageset	VBH Artikel-Nr.
schwarz Feinstruktur	600 mm / 400 mm	ohne	2172756832
	800 mm / 600 mm	ohne	2172756833
	1000 mm / 800 mm	ohne	2172756834
	1200 mm / 1000 mm	ohne	2172756835

Türgriff ES4025.16 mit 45° schrägen Stützen

Türgriff aus Edelstahl zur einseitigen oder paarweisen Verwendung, an Innen- und Außentüren.

Türgriff aus Halbrundprofil (D-Profil) 40 x 25 mm, mit 45° schräge Stützen 25 x 25 mm. Vom Türblatt abstehende Tiefe: 80 mm.

- Griffstange: D-Profil 40 x 25 mm
- 45° schräge Stützen 25 x 25 mm
- Edelstahl RAL 9005 schwarz Feinstruktur
- vorgerichtet für behle Montagesets



Farbbezeichnung	Gesamtlänge / Achsmaß	Montageset	VBH Artikel-Nr.
schwarz Feinstruktur	600 mm / 400 mm	ohne	2172756836
	800 mm / 600 mm	ohne	2172756837
	1000 mm / 800 mm	ohne	2172756838
	1200 mm / 1000 mm	ohne	2172756839

AUSSENTÜRSICHTBESCHLAG

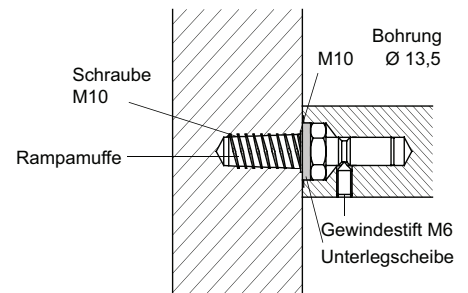
Türgriffe aus Edelstahl schwarz von behle

Montageset mit Rampamuffe EU H

Montageset zur Befestigung von vorn an Holztüren, mit Rampamuffe.

Für 1 Türgriff werden 2 Montagesets benötigt.

Stützen	Abmessung	Bezeichnung	VBH Artikel-Nr.
gerade / 90°	Rampamuffe M10 x 25 mm	111.00	3129660000
45°	Rampamuffe M10 x 25 mm	111.00.3	3608670000

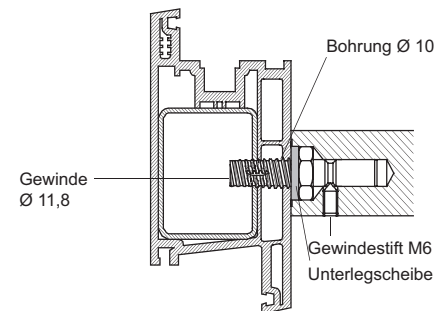


Montageset mit Gewinde EU H/K/A

Montageset zur Befestigung von vorn an Holz-, Kunststoff- und Metalltüren, mit selbstschneidendem Gewinde.

Für 1 Türgriff werden 2 Montagesets benötigt.

Stützen	Abmessung	Bezeichnung	VBH Artikel-Nr.
gerade / 90°	Gewindelänge 48 mm	195.48	3936670000
45°	Gewindelänge 48 mm	195.48.3	3732580000

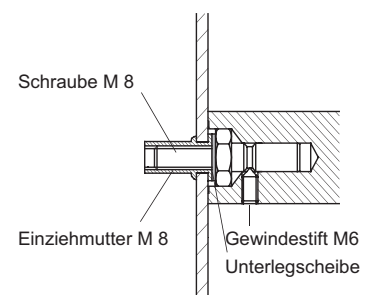


Montageset für Einziehmutter EU K/A

Montageset zur Befestigung von vorn an Metall- u. Kunststofftüren, für Einziehmutter.

Für 1 Türgriff werden 2 Montagesets benötigt.

Stützen	Abmessung	Bezeichnung	VBH Artikel-Nr.
gerade / 90°	Einziehmutter M8 x 25 mm	190.25	2172750963
45°	Einziehmutter M8 x 25 mm	190.25.3	2172728817



AUSSENTÜRSICHTBESCHLAG

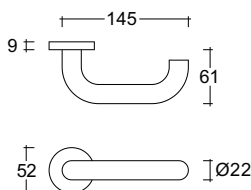
Türgriffe aus Edelstahl schwarz von behle

Drückerlochteil auf runder Rosette LT122.50.7

Drückerlochteil LT 122.50.7 aus Edelstahl für Wohnungs- und Hauseingangstüren (Innenseite) zur Kombination mit Türgriffen und Schutzrosetten.

Technische Daten:

- Oberfläche: Edelstahl RAL 9005 schwarz
- mit Hochhaltefeder
- mit Stütznocken
- Rundrosette mit festdrehbarer Verbindungstechnik in wartungsfreiem Kugel-Gleitlager
- verdeckte Verschraubung



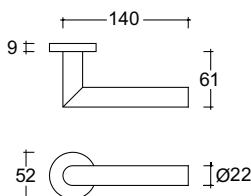
Farbbezeichnung	Vierkant	VBH Artikel-Nr.
Edelstahl schwarz RAL 9005	für 8 mm	2172756841
	für 10 mm	2172756840

Drückerlochteil auf runder Rosette LT122.40.7

Drückerlochteil LT 122.40.7 aus Edelstahl für Wohnungs- und Hauseingangstüren (Innenseite) zur Kombination mit Türgriffen und Schutzrosetten.

Technische Daten:

- Oberfläche: Edelstahl RAL 9005 schwarz
- mit Hochhaltefeder
- mit Stütznocken
- Rundrosette mit festdrehbarer Verbindungstechnik in wartungsfreiem Kugel-Gleitlager
- verdeckte Verschraubung



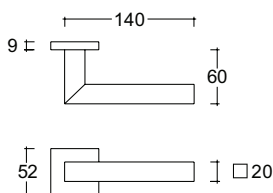
Farbbezeichnung	Vierkant	VBH Artikel-Nr.
Edelstahl schwarz RAL 9005	für 8 mm	2172756843
	für 10 mm	2172756842

Drückerlochteil auf quadratischer Rosette LT420.40.9

Drückerlochteil LT 420.40.9 aus Edelstahl für Wohnungs- und Hauseingangstüren (Innenseite) zur Kombination mit Türgriffen und Schutzrosetten.

Technische Daten:

- Oberfläche: Edelstahl RAL 9005 schwarz
- mit Hochhaltefeder
- ohne Stütznocken
- Quadratrosette mit festdrehbarer Verbindungstechnik in wartungsfreiem Kugel-Gleitlager
- verdeckte Verschraubung

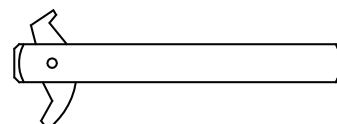


Farbbezeichnung	Vierkant	VBH Artikel-Nr.
Edelstahl schwarz RAL 9005	für 8 mm	2172756845
	für 10 mm	2172756844

Wechselstift WS40.70 für einseitige Montage

Wechselstift für einseitig gebohrte Türen. X-Maß bis 30 mm.

Abmessung	VBH Artikel-Nr.
8 x 70 mm	2172756855
10 x 70 mm	2172756854



AUSSENTÜRSICHTBESCHLAG

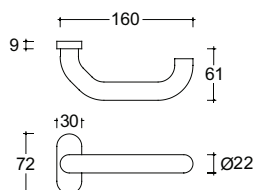
Türgriffe aus Edelstahl schwarz von behle

Drückerlochteil auf ovaler Rosette LT122.60.8

Drückerlochteil LT 122.60.8 aus Edelstahl für Wohnungs- und Hauseingangstüren (Innenseite) zur Kombination mit Türgriffen und Schutzrosetten.

Technische Daten:

- Oberfläche: Edelstahl RAL 9005 schwarz
- mit Hochhaltefeder
- ohne Stütznocken
- Ovalrosette mit festdrehbarer Verbindungstechnik in wartungsfreiem Kugel-Gleitlager
- verdeckte Verschraubung



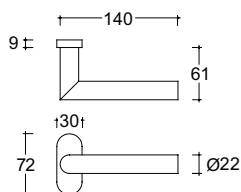
Farbbezeichnung	Vierkant	VBH Artikel-Nr.
Edelstahl schwarz RAL 9005	für 8 mm	2172756847
	für 10 mm	2172756846

Drückerlochteil auf ovaler Rosette LT122.40.8

Drückerlochteil LT 122.40.8 aus Edelstahl für Wohnungs- und Hauseingangstüren (Innenseite) zur Kombination mit Türgriffen und Schutzrosetten.

Technische Daten:

- Oberfläche: Edelstahl RAL 9005 schwarz
- mit Hochhaltefeder
- ohne Stütznocken
- Ovalrosette mit festdrehbarer Verbindungstechnik in wartungsfreiem Kugel-Gleitlager
- verdeckte Verschraubung



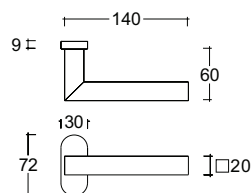
Farbbezeichnung	Vierkant	VBH Artikel-Nr.
Edelstahl schwarz RAL 9005	für 8 mm	2172756849
	für 10 mm	2172756848

Drückerlochteil auf ovaler Rosette LT420.40.8

Drückerlochteil LT 420.40.8 aus Edelstahl für Wohnungs- und Hauseingangstüren (Innenseite) zur Kombination mit Türgriffen und Schutzrosetten.

Technische Daten:

- Oberfläche: Edelstahl RAL 9005 schwarz
- mit Hochhaltefeder
- ohne Stütznocken
- Ovalrosette mit festdrehbarer Verbindungstechnik in wartungsfreiem Kugel-Gleitlager
- verdeckte Verschraubung

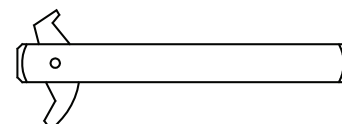


Farbbezeichnung	Vierkant	VBH Artikel-Nr.
Edelstahl schwarz RAL 9005	für 8 mm	2172756851
	für 10 mm	2172756850

Wechselstift WS40.70 für einseitige Montage

Wechselstift für einseitig gebohrte Türen. X-Maß bis 30 mm.

Abmessung	VBH Artikel-Nr.
8 x 70 mm	2172756855
10 x 70 mm	2172756854



AUSSENTÜRSICHTBESCHLAG

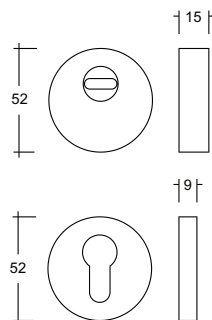
Türgriffe aus Edelstahl schwarz von behle

Schutzrosettenpaar rund ZRP52.5.15

Edelstahl-Schutzrosetten-Paar mit Ziehschutz für Außentüren.

Technische Daten:

- Edelstahl RAL 9005 schwarz
- Rosetten-Ø: 52 mm
- Randhöhe außen: 15 mm, Randhöhe innen: 9 mm
- Zylinderüberstand: 8 - 11 mm
- Türstärke: bis 85 mm
- Befestigung: verdeckt, durchgehend, mit Senkschrauben M5 x 100 (im Lieferumfang enthalten)



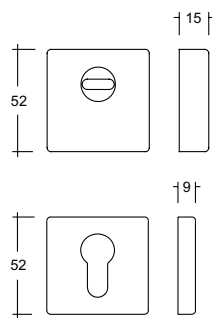
Farbbezeichnung	Türstärke	VBH Artikel-Nr.
Edelstahl schwarz RAL 9005	bis 85 mm	2172756856

Schutzrosettenpaar quadratisch ZRP52.9.15

Edelstahl-Schutzrosetten-Paar mit Ziehschutz für Außentüren.

Technische Daten:

- Edelstahl RAL 9005 schwarz
- Rosettenabmessung: 52 x 52 mm
- Randhöhe außen: 15 mm, Randhöhe innen: 9 mm
- Zylinderüberstand: 8 - 11 mm
- Türstärke: bis 85 mm
- Befestigung: verdeckt, durchgehend, mit Senkschrauben M5 x 100 (im Lieferumfang enthalten)



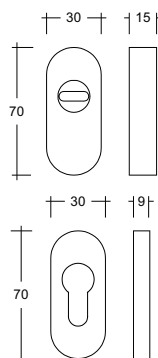
Farbbezeichnung	Türstärke	VBH Artikel-Nr.
Edelstahl schwarz RAL 9005	bis 85 mm	2172756857

Schutzrosettenpaar oval ZRP30.6.15

Ovales Edelstahl-Schutzrosetten-Paar mit Ziehschutz für Außentüren.

Technische Daten:

- Edelstahl RAL 9005 schwarz
- Abmessung: 70 x 30 mm
- Randhöhe außen: 15 mm, Randhöhe innen: 9 mm
- Zylinderüberstand: 8 - 11 mm
- Türstärke: bis 85 mm
- Befestigung: verdeckt, durchgehend, mit Senkschrauben M5 x 100 (im Lieferumfang enthalten)



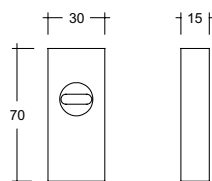
Farbbezeichnung	Türstärke	VBH Artikel-Nr.
Edelstahl schwarz RAL 9005	bis 85 mm	2172759827

Schutzrosette rechteckig ZR30.7.15

Ovale Edelstahl-Schutzrosette mit Ziehschutz für Außentüren.

Technische Daten:

- Edelstahl RAL 9005 schwarz
- Abmessung: 70 x 30 mm
- Randhöhe: 15 mm
- Zylinderüberstand: 8 - 11 mm
- Befestigung: verdeckt, für Senkschrauben M5



Farbbezeichnung	Türstärke	VBH Artikel-Nr.
Edelstahl schwarz RAL 9005	-	2172756853

AUSSENTÜRSICHTBESCHLAG

Türgriffe aus Edelstahl von WERDING

Befestigungs-
system BA17
Seite 38

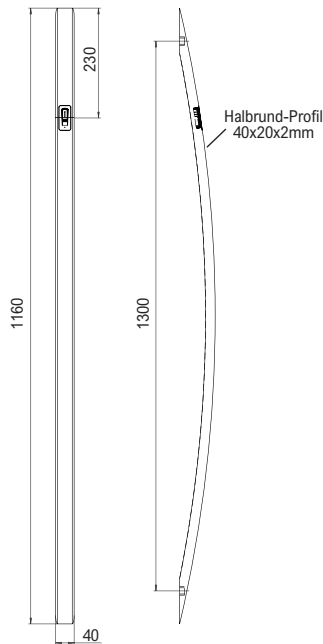
Türgriff SG560 Arte gebogen

Türgriff aus Edelstahl zur einseitigen Verwendung, an Innen- und Außentüren.

Türgriff aus Halbrund-Profil 40 x 20 x 2 mm, konvex gebogen, ohne Stützen.

Vorgerichtet für ekey Fingerscan (Clipsmontage).

- Griffstange: Halbrund-Profil 40 x 20 x 2 mm, konvex gebogen
- ohne Stützen
- Lieferung inkl. Befestigungssystem BA17 (Länge 30 mm) einseitig unsichtbar für Holz- und Kunststofftüren



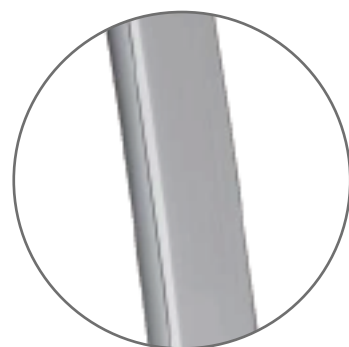
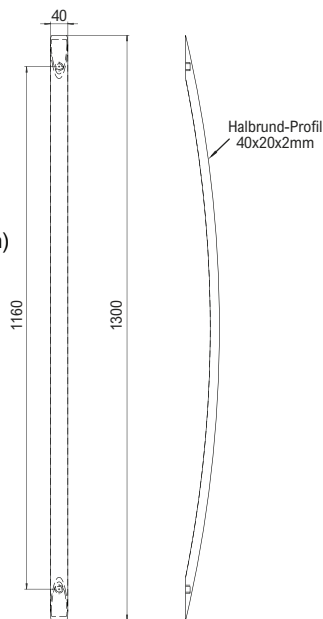
Farbbezeichnung	Gesamtlänge / Achsmaß	BA17.EU H/K	VBH Artikel-Nr.
Edelstahl fein matt	1300 mm / 1160 mm	30 mm	2172758187

Türgriff SG560 gebogen

Türgriff aus Edelstahl zur einseitigen Verwendung, an Innen- und Außentüren.

Türgriff aus Halbrund-Profil 40 x 20 x 2 mm, konvex gebogen, ohne Stützen.

- Griffstange: Halbrund-Profil 40 x 20 x 2 mm, konvex gebogen
- ohne Stützen
- Lieferung inkl. Befestigungssystem BA17 (Länge 30 mm) einseitig unsichtbar für Holz- und Kunststofftüren



Farbbezeichnung	Gesamtlänge / Achsmaß	BA17.EU H/K	VBH Artikel-Nr.
Edelstahl fein matt	1300 mm / 1160 mm	30 mm	2172758186

AUSSENTÜRSICHTBESCHLAG

Türgriffe aus Edelstahl von WERDING

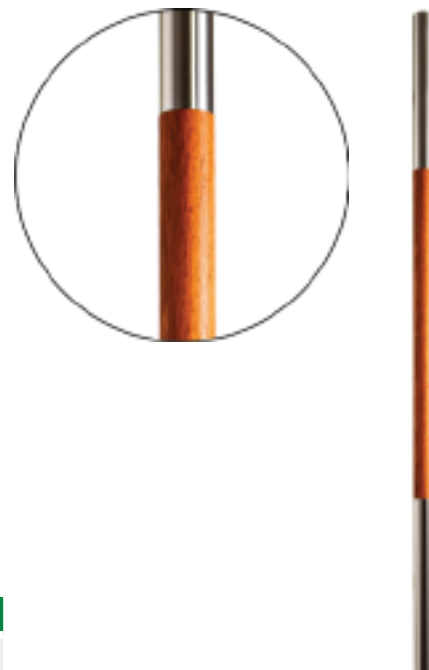
Befestigungs-
system BA
Seite 38

Türgriff SG134-J mit geraden Stützen

Türgriff aus Edelstahl zur einseitigen oder paarweisen Verwendung, an Innen- und Außentüren.

Türgriff aus Edelstahl mit Griffstange aus Holz mit geraden Stützen \varnothing 25 mm.
Vom Türblatt abstehende Tiefe: 85 mm.

- Griffstange: Jatoba geölt, rund \varnothing 40 mm
- gerade, runde Stützen \varnothing 25 mm
- Lieferung inkl. Befestigungssystem BA18 (Länge 30 mm) einseitig unsichtbar für Holz- und Kunststofftüren



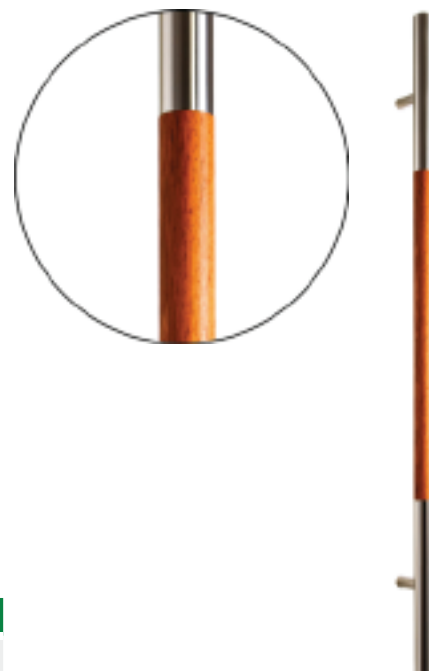
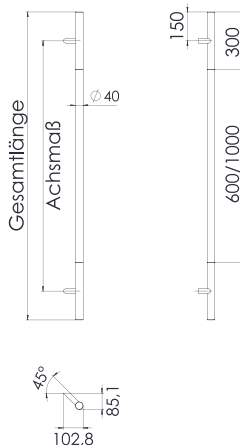
Farbbezeichnung	Gesamtlänge / Achsmaß	BA18.EU H/K	VBH Artikel-Nr.
Edelstahl matt / Jatoba geölt	1600 mm / 1300 mm	30 mm	2172693649

Türgriff SG134-45-J mit 45° schrägen Stützen

Türgriff aus Edelstahl zur einseitigen oder paarweisen Verwendung, an Innen- und Außentüren.

Türgriff aus Edelstahl mit Griffstange aus Holz mit 45° schrägen Stützen \varnothing 25 mm.
Vom Türblatt abstehende Tiefe: 102,8 mm.

- Griffstange: Jatoba geölt, rund \varnothing 40 mm
- 45° schräge, runde Stützen \varnothing 25 mm
- Lieferung inkl. Befestigungssystem BA17 (Länge 30 mm) einseitig unsichtbar für Holz- und Kunststofftüren



Farbbezeichnung	Gesamtlänge / Achsmaß	BA17.EU H/K	VBH Artikel-Nr.
Edelstahl matt / Jatoba geölt	1200 mm / 900 mm	30 mm	2172693653
	1600 mm / 1300 mm	30 mm	2172693667

AUSSENTÜRSICHTBESCHLAG

Türgriffe aus Edelstahl von WERDING

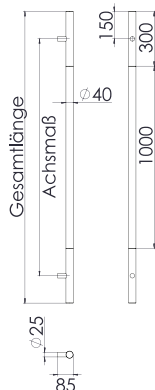
Befestigungs-
system BA
Seite 38

Türgriff SG134-W mit geraden Stützen

Türgriff aus Edelstahl zur einseitigen oder paarweisen Verwendung, an Innen- und Außentüren.

Türgriff aus Edelstahl mit Griffstange aus Holz mit geraden Stützen Ø 25 mm.
Vom Türblatt abstehende Tiefe: 85 mm.

- Griffstange: Wenge geölt, rund Ø 40 mm
- gerade, runde Stützen Ø 25 mm
- Lieferung inkl. Befestigungssystem BA18 (Länge 30 mm) einseitig unsichtbar für Holz- und Kunststofftüren



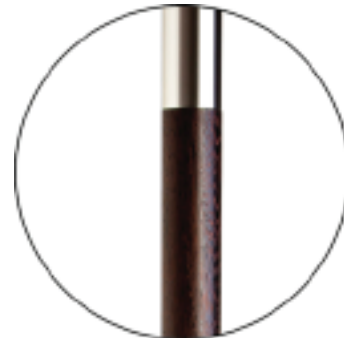
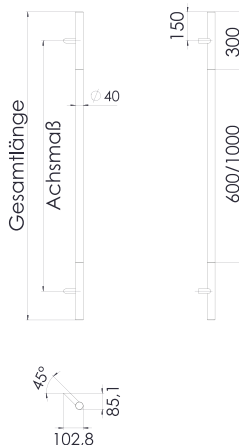
Farbbezeichnung	Gesamtlänge / Achsmaß	BA18.EU H/K	VBH Artikel-Nr.
Edelstahl matt / Wenge geölt	1600 mm / 1300 mm	30 mm	2172693651

Türgriff SG134-45-W mit 45° schrägen Stützen

Türgriff aus Edelstahl zur einseitigen oder paarweisen Verwendung, an Innen- und Außentüren.

Türgriff aus Edelstahl mit Griffstange aus Holz mit 45° schrägen Stützen Ø 25 mm.
Vom Türblatt abstehende Tiefe: 102,8 mm.

- Griffstange: Wenge geölt, rund Ø 40 mm
- 45° schräge, runde Stützen Ø 25 mm
- Lieferung inkl. Befestigungssystem BA17 (Länge 30 mm) einseitig unsichtbar für Holz- und Kunststofftüren



Farbbezeichnung	Gesamtlänge / Achsmaß	BA17.EU H/K	VBH Artikel-Nr.
Edelstahl matt / Wenge geölt	1200 mm / 900 mm	30 mm	2172693655
	1600 mm / 1300 mm	30 mm	2172693668

AUSSENTÜRSICHTBESCHLAG

Türgriffe aus Edelstahl von WERDING

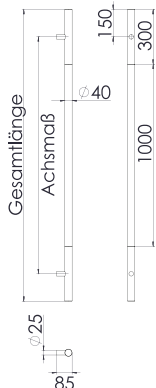
Befestigungs-
system BA
Seite 38

Türgriff SG134-N mit geraden Stützen

Türgriff aus Edelstahl zur einseitigen oder paarweisen Verwendung, an Innen- und Außentüren.

Türgriff aus Edelstahl mit Griffstange aus Holz mit geraden Stützen Ø 25 mm.
Vom Türblatt abstehende Tiefe: 85 mm.

- Griffstange: Nussbaum geölt, rund Ø 40 mm
- gerade, runde Stützen Ø 25 mm
- Lieferung inkl. Befestigungssystem BA18 (Länge 30 mm) einseitig unsichtbar für Holz- und Kunststofftüren



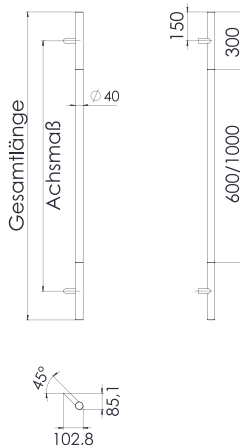
Farbbezeichnung	Gesamtlänge / Achsmaß	BA18.EU H/K	VBH Artikel-Nr.
Edelstahl matt / Nussbaum geölt	1600 mm / 1300 mm	30 mm	2172693652

Türgriff SG134-45-N mit 45° schrägen Stützen

Türgriff aus Edelstahl zur einseitigen oder paarweisen Verwendung, an Innen- und Außentüren.

Türgriff aus Edelstahl mit Griffstange aus Holz mit 45° schrägen Stützen Ø 25 mm.
Vom Türblatt abstehende Tiefe: 102,8 mm.

- Griffstange: Nussbaum geölt, rund Ø 40 mm
- 45° schräge, runde Stützen Ø 25 mm
- Lieferung inkl. Befestigungssystem BA17 (Länge 30 mm) einseitig unsichtbar für Holz- und Kunststofftüren



Farbbezeichnung	Gesamtlänge / Achsmaß	BA17.EU H/K	VBH Artikel-Nr.
Edelstahl matt / Nussbaum geölt	1200 mm / 900 mm	30 mm	2172693666
	1600 mm / 1300 mm	30 mm	2172693669

AUSSENTÜRSICHTBESCHLAG

Türgriffe aus Edelstahl von WERDING

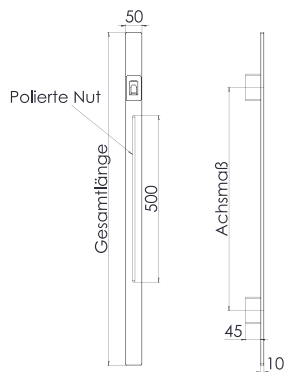
Befestigungs-
system BA
Seite 38

Türgriff FPSG-05 mit geraden Stützen

Türgriff aus Edelstahl zur einseitigen Verwendung, an Innen- und Außentüren.

Eckiger Türgriff 50 x 10 mm aus Edelstahl mit geraden Stützen, vorgerichtet für Idencom Fingerscan. Vom Türblatt abstehende Tiefe: 45 mm.

- Griffstange: Edelstahl matt / mit polierter Ziernut, eckig 50 x 10 mm
- gerade, eckige Stützen
- **vorgerichtet für Idencom Fingerscan**
- Lieferung inkl. Befestigungssystem BA18 (Länge 30 mm) einseitig unsichtbar für Holz- und Kunststofftüren



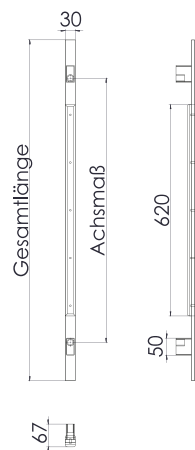
Farbbezeichnung	Gesamtlänge / Achsmaß	BA18.EU H/K	VBH Artikel-Nr.
Edelstahl matt / mit polierter Ziernut	1000 mm / 670 mm	30 mm	2172693676

Türgriff SG124-Arte-J mit geraden Stützen

Türgriff aus Edelstahl zur einseitigen Verwendung, an Innen- und Außentüren.

Eckiger Türgriff 30 x 10 mm aus Edelstahl mit Griffstange aus Holz mit geraden Stützen, vorgerichtet für ekey Fingerscan. Vom Türblatt abstehende Tiefe: 67 mm.

- Griffstange: Jatoba geölt, eckig 30 x 10 mm
- gerade, eckige Stützen
- **vorgerichtet für ekey Fingerscan**
- Lieferung inkl. Befestigungssystem BA17 (Länge 30 mm) einseitig unsichtbar für Holz- und Kunststofftüren



Farbbezeichnung	Gesamtlänge / Achsmaß	BA17.EU H/K	VBH Artikel-Nr.
Edelstahl matt / Jatoba geölt	1000 mm / 800 mm	30 mm	2172693672

AUSSENTÜRSICHTBESCHLAG

Türgriffe aus Edelstahl von WERDING

Befestigungs-
system BA
Seite 38

Türgriff WE28-Arte mit geraden Stützen

Türgriff aus Edelstahl zur einseitigen Verwendung, an Innen- und Außentüren.

Eckiger Türgriff 30 x 20 mm aus Edelstahl mit geraden Stützen, vorgerichtet für ekey Fingerscan. Vom Türblatt abstehende Tiefe: 45 mm.

- Griffstange: Edelstahl matt / mit polierter Ziernut, eckig 30 x 20 mm
- gerade, eckige Stützen
- **vorgerichtet für ekey Fingerscan**
- Lieferung inkl. Befestigungssystem BA17 (Länge 30 mm) einseitig unsichtbar für Holz- und Kunststofftüren



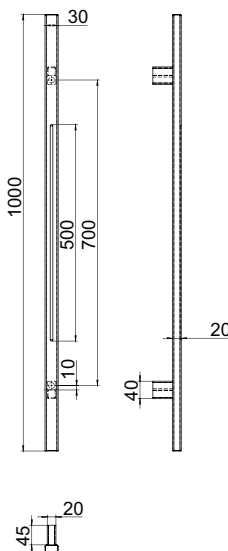
Farbbezeichnung	Gesamtlänge / Achsmaß	BA17.EU H/K	VBH Artikel-Nr.
Edelstahl matt / mit polierter Ziernut	1200 mm / 880 mm	30 mm	2172693674

Türgriff WE28 mit geraden Stützen

Türgriff aus Edelstahl zur einseitigen Verwendung, an Innen- und Außentüren.

Eckiger Türgriff 30 x 20 mm aus Edelstahl mit geraden Stützen. Vom Türblatt abstehende Tiefe: 45 mm.

- Griffstange: Edelstahl matt / mit polierter Ziernut, eckig 30 x 20 mm
- gerade, eckige Stützen
- Lieferung inkl. Befestigungssystem BA17 (Länge 30 mm) einseitig unsichtbar für Holz- und Kunststofftüren



Farbbezeichnung	Gesamtlänge / Achsmaß	BA17.EU H/K	VBH Artikel-Nr.
Edelstahl matt / mit polierter Ziernut	1000 mm / 700 mm	30 mm	2172725408

AUSSENTÜRSICHTBESCHLAG

Türgriffe aus Edelstahl von WERDING

Befestigungs-
system BA
Seite 38

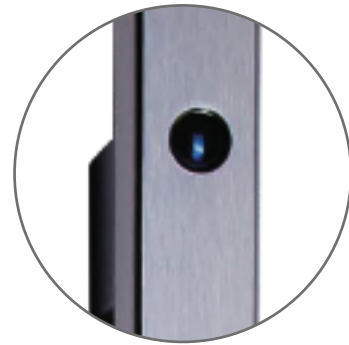
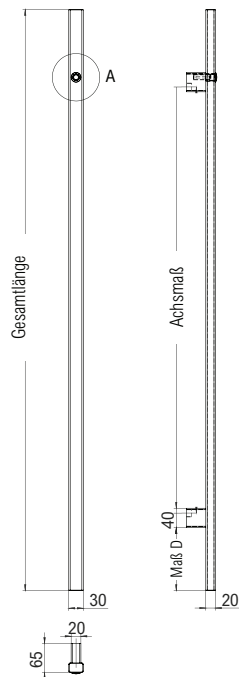
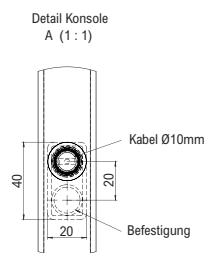
Türgriff SPSPG-18 mit digitalem Türspion

Türgriff aus Edelstahl zur einseitigen Verwendung, an Innen- und Außentüren mit Mindeststärke 40 mm.

Kamera-Türgriff aus eckigem Profil 30 x 20 mm, gerade, mit geraden Stützen.

Mit digitalem Türspion und 4,3 Zoll HD-Farbmonitor mit flächenbündiger Edelstahlblende 100 x 175 mm inkl. 0,5 m Kabel und Batterien.

- Griffstange: Eckiges Profil 30 x 20 mm, gerade
- mit gerade Stützen 20 x 40 mm
- Vom Türblatt abstehende Tiefe: 60 mm
- Lieferung inkl. Befestigungssystem BA17 (Länge 30 mm) einseitig unsichtbar für Holz- und Kunststofftüren



HD-Farbmonitor

Farbbezeichnung	Gesamtlänge / Achsmaß	Maß D	BA17.EU H/K	VBH Artikel-Nr.
Edelstahl fein matt	1200 mm / 880 mm	130 mm	30 mm	2172758184
	1600 mm / 1200 mm	200 mm	30 mm	2172758185

Kamerasystem 4,3 Zoll inkl. HD-Bildschirm mit Edelstahlgehäuse

Kamerasystem ohne Griff zum direkten Einbau in die Türfüllung. Der HD-Farbmonitor lässt sich wahlweise flächenbündig oder aufgesetzt montieren.

Mit digitalem Türspion 22 mm lang und 4,3 Zoll HD-Farbmonitor mit Edelstahlblende inkl. 0,5 m Kabel, Batterien und Einbauhülsen Ø20 mm und Ø25 mm.

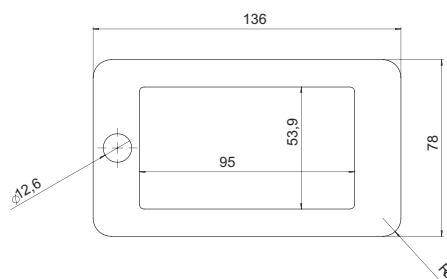


aufgesetzt



flächenbündig

- sicherer und übersichtlicher Blick vor Ihre Haustür
- kein Einblick von außen in die Wohnung möglich
- einfache Installation und Ein-Knopf-Bedienung
- klares Bild auch bei schlechten Lichtverhältnisse
- batteriebetrieben 4AAA
- keine komplexe Verkabelung notwendig
- 4,3" HD-Bildschirm mit Edelstahlgehäuse
- 1,3 Megapixel Farbkamera
- Linse staub- und wasserdicht IP 67
- Sichtwinkel ca. 110°



Farbbezeichnung	Ausführung	Abmessung	VBH Artikel-Nr.
Edelstahl fein matt	aufgesetzt	78 x 136 mm	2172758189
	flächenbündig	100 x 175 mm	2172758188

AUSSENTÜRSICHTBESCHLAG

Türgriffe aus Edelstahl von WERDING

Türgriff WE25 gefertigt nach Ihren Angaben

Türgriff aus Edelstahl zur einseitigen Verwendung, an Innen- und Außentüren.

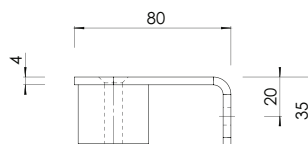
Rundes Griffrohr aus Edelstahl, Ø wahlweise 35 oder 40 mm, mit Stützen gerade unten geschweisst, Achsmaß/Gesamtlänge nach Ihren Angaben, inkl. Befestigungszubehör H/K/M einseitig oder durchgängig.

Vom Türblatt abstehende Tiefe: 80 mm.

Folgende Angaben werden für die Fertigung benötigt:

- Material Tür (H/K/M)
- Stärke Tür
- Befestigungstyp (einseitig, durchgängig)
- Gesamtlänge (Gesamtlänge = Achsmaß + 40 mm)

Stützen gerade unten



Farbbezeichnung	Rohr-Ø	Gesamtlänge nach Wahl	VBH Artikel-Nr.
Edelstahl matt	35 mm	200 - 2200 mm	9999500032
	40 mm	200 - 2500 mm	9999500032

Türgriff SSG35 mit geraden Konsolen gefertigt nach Ihren Angaben

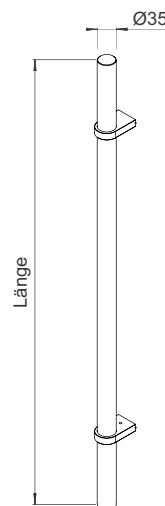
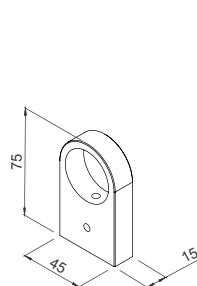
Türgriff aus Edelstahl zur einseitigen Verwendung, an Innen- und Außentüren.

Rundes Griffrohr aus Edelstahl Ø 35 mm mit 2 geraden, verstellbaren Konsolen, Länge der Griffstange nach Ihren Vorgaben, inkl. Befestigungszubehör für H/K/M einseitig unsichtbar.

Vom Türblatt abstehende Tiefe: 75 mm.

Folgende Angaben werden für die Fertigung benötigt:

- Material Tür (H/K/M)
- Stärke Tür
- Länge der Griffstange
- Anzahl Zusatzkonsolen (ab einer Griffstangenlänge > 2.000 mm wird eine Zusatzkonsole empfohlen)



Farbbezeichnung	Rohr-Ø	Gesamtlänge nach Wahl	VBH Artikel-Nr.
Edelstahl matt	35 mm	401 - 2200 mm	9999500030

Türgriff SSG35 mit 55° schrägen Konsolen gefertigt nach Ihren Angaben

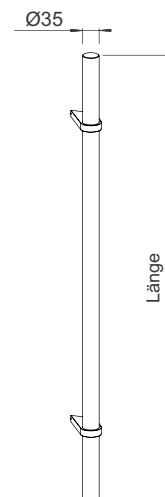
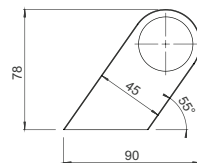
Türgriff aus Edelstahl zur einseitigen Verwendung, an Innen- und Außentüren.

Rundes Griffrohr aus Edelstahl Ø 35 mm mit 2x 55° schrägen, verstellbaren Konsolen, Länge der Griffstange nach Ihren Vorgaben, inkl. Befestigungszubehör für H/K/M einseitig unsichtbar.

Vom Türblatt abstehende Tiefe: 78 mm.

Folgende Angaben werden für die Fertigung benötigt:

- Material Tür (H/K/M)
- Stärke Tür
- Länge der Griffstange
- Anzahl Zusatzkonsolen (ab einer Griffstangenlänge > 2.000 mm wird eine Zusatzkonsole empfohlen)



Farbbezeichnung	Rohr-Ø	Gesamtlänge nach Wahl	VBH Artikel-Nr.
Edelstahl matt	35 mm	401 - 2200 mm	9999500030

AUSSENTÜRSICHTBESCHLAG

Türgriffe aus Edelstahl von WERDING

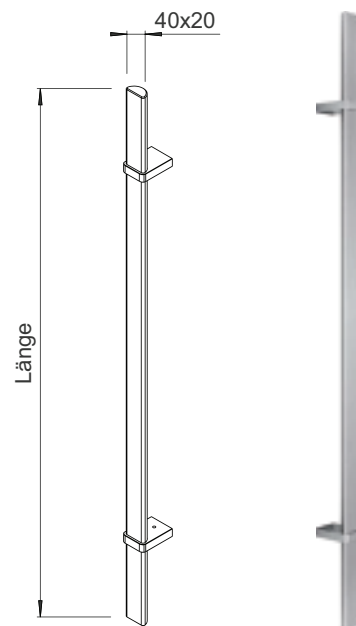
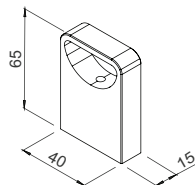
Türgriff SSG510 mit geraden Konsolen gefertigt nach Ihren Angaben

Türgriff aus Edelstahl zur einseitigen Verwendung, an Innen- und Außentüren.

Halbrundes Griffrohr aus Edelstahl 40 x 20 mm mit 2 geraden, verstellbaren Konsolen, Länge der Griffstange nach Ihren Vorgaben, inkl. Befestigungszubehör für H/K/M einseitig unsichtbar. Vom Türblatt abstehende Tiefe: 65 mm.

Folgende Angaben werden für die Fertigung benötigt:

- Material Tür (H/K/M)
- Stärke Tür
- Länge der Griffstange
- Anzahl Zusatzkonsolen (ab einer Griffstangenlänge > 2.000 mm wird eine Zusatzkonsole empfohlen)



Farbbezeichnung	Rohr D	Gesamtlänge nach Wahl	VBH Artikel-Nr.
Edelstahl matt	40 x 20 mm	401 - 2200 mm	9999500030

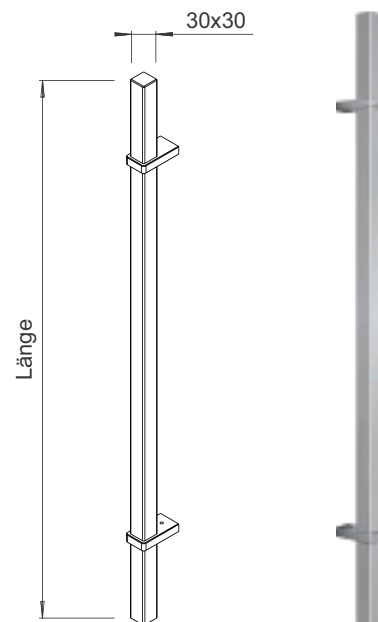
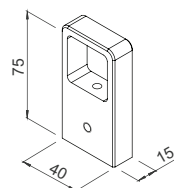
Türgriff SSG550 mit geraden Konsolen gefertigt nach Ihren Angaben

Türgriff aus Edelstahl zur einseitigen Verwendung, an Innen- und Außentüren.

Quadratisches Griffrohr aus Edelstahl 30 x 30 mm mit 2 geraden, verstellbaren Konsolen, Länge der Griffstange nach Ihren Vorgaben, inkl. Befestigungszubehör für H/K/M einseitig unsichtbar. Vom Türblatt abstehende Tiefe: 65 mm.

Folgende Angaben werden für die Fertigung benötigt:

- Material Tür (H/K/M)
- Stärke Tür
- Länge der Griffstange
- Anzahl Zusatzkonsolen (ab einer Griffstangenlänge > 2.000 mm wird eine Zusatzkonsole empfohlen)



Farbbezeichnung	Rohr □	Gesamtlänge nach Wahl	VBH Artikel-Nr.
Edelstahl matt	30 x 30 mm	401 - 2200 mm	9999500030

AUSSENTÜRSICHTBESCHLAG

Türgriffe aus Edelstahl von WERDING

Befestigungssystem BA17.EU A

Befestigungssystem für die einseitige unsichtbare Befestigung von schrägen Stützen an Aluminiumtüren mit Senkkopfeinnietmutter M8. 1 Set für 1 Türgriff mit 2 Befestigungspunkten.

Stützen	Abmessung	VBH Artikel-Nr.
45°	13 x 40 mm	2172693703



Befestigungssystem BA17.EU H/K

Befestigungssystem für die einseitige unsichtbare Befestigung an Holz- und Kunststofftüren. Bohr-Ø 5,5 mm. 1 Set für 1 Türgriff mit 2 Befestigungspunkten.

Stützen	Abmessung	VBH Artikel-Nr.
45°	13 x 40 mm	2172693697
	13 x 50 mm	2172693698
	13 x 60 mm	2172693699



Befestigungssystem BA18.EU A

Befestigungssystem für die einseitige unsichtbare Befestigung von geraden Stützen an Aluminiumtüren mit Senkkopfeinnietmutter M8.

1 Set für 1 Türgriff mit 2 Befestigungspunkten.

Stützen	Abmessung	VBH Artikel-Nr.
gerade	16 x 40 mm	2172693704



Befestigungssystem BA18.EU H/K

Befestigungssystem für die einseitige unsichtbare Befestigung an Holz- und Kunststofftüren.

Bohr-Ø 6,5 mm. 1 Set für 1 Türgriff mit 2 Befestigungspunkten.

Stützen	Abmessung	VBH Artikel-Nr.
gerade	16 x 40 mm	2172693700
	16 x 50 mm	2172693701
	16 x 60 mm	2172693702



Befestigungssystem BA18.PR H/K/A

Befestigungssystem für die paarweise Befestigung an Holz- und Kunststoff- und Aluminiumtüren.

Bohr-Ø 8,5 mm. 1 Set für 1 Türgriff mit 2 Befestigungspunkten.

Stützen	Abmessung	VBH Artikel-Nr.
gerade	80 mm für TS 35 - 55 mm	2172693708



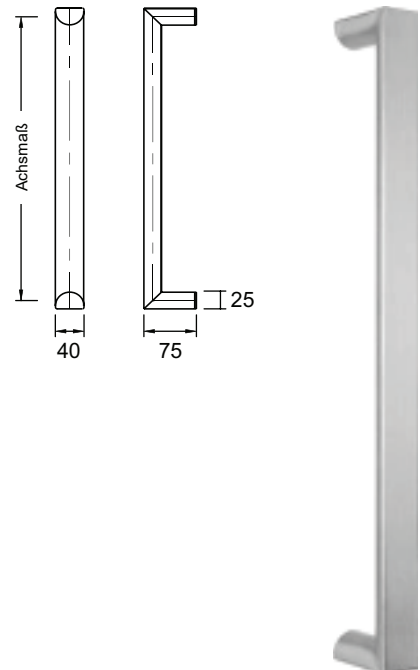
Türgriff ES4025 auf Gehrung

Türgriff aus Edelstahl zur einseitigen oder paarweisen Verwendung an Innen- und Außentüren.

Türgriff aus Halbrundprofil (D-Profil) 40 x 25 mm auf Gehrung.
Vom Türblatt abstehende Tiefe: 75 mm.

- Griffstange: D-Profil 40 x 25 mm
- Edelstahl fein matt poliert
- vorgerichtet für behle Montagesets

Farbbezeichnung	Gesamtlänge / Achsmaß	Montageset	VBH Artikel-Nr.
Edelstahl fein matt poliert	325 mm / 300 mm	ohne	2172750944
	425 mm / 400 mm	ohne	2172750945
	625 mm / 600 mm	ohne	2172750946
	825 mm / 800 mm	ohne	2172750947
	1025 mm / 1000 mm	ohne	2172750948
	1225 mm / 1200 mm	ohne	2172750949
	1425 mm / 1400 mm	ohne	2172750950
	1625 mm / 1600 mm	ohne	2172750951
	1725 mm / 1700 mm	ohne	2172750952
	1825 mm / 1800 mm	ohne	2172750953



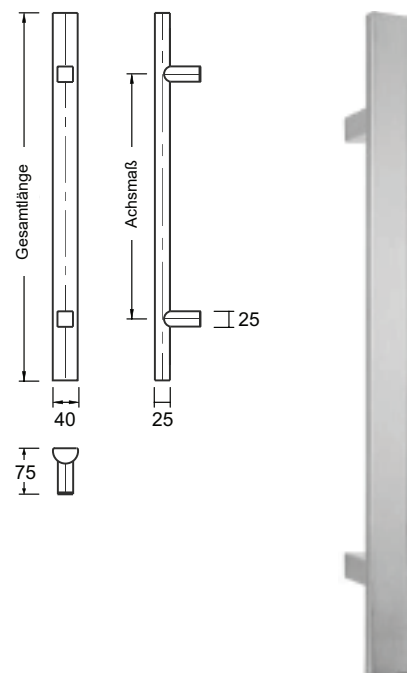
Türgriff ES4025.17 mit geraden Stützen

Türgriff aus Edelstahl zur einseitigen oder paarweisen Verwendung an Innen- und Außentüren.

Türgriff aus Halbrundprofil (D-Profil) 40 x 25 mm, mit geraden Stützen 25 x 25 mm.
Vom Türblatt abstehende Tiefe: 75 mm.

- Griffstange: D-Profil 40 x 25 mm
- gerade Stützen 25 x 25 mm
- Edelstahl fein matt poliert
- vorgerichtet für behle Montagesets

Farbbezeichnung	Gesamtlänge / Achsmaß	Montageset	VBH Artikel-Nr.
Edelstahl fein matt poliert	330 mm / 210 mm	ohne	2172756602
	400 mm / 300 mm	ohne	2172756603
	500 mm / 300 mm	ohne	2172756604
	600 mm / 400 mm	ohne	2172756605
	800 mm / 600 mm	ohne	2172756616
	1000 mm / 800 mm	ohne	2172756617
	1200 mm / 1000 mm	ohne	2172756618
	1400 mm / 1200 mm	ohne	2172756619
	1600 mm / 1400 mm	ohne	2172756620
	1800 mm / 1600 mm	ohne	2172756621



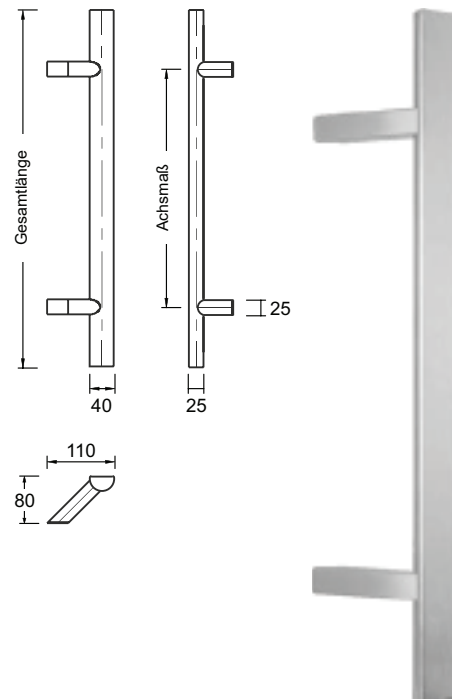
Türgriff ES4025.16 mit 45° schrägen Stützen

Türgriff aus Edelstahl zur einseitigen oder paarweisen Verwendung an Innen- und Außentüren.

Türgriff aus Halbrundprofil (D-Profil) 40 x 25 mm, mit 45° schräge Stützen 25 x 25 mm.
Vom Türblatt abstehende Tiefe: 80 mm.

- Griffstange: D-Profil 40 x 25 mm
- 45° schräge Stützen 25 x 25 mm
- Edelstahl fein matt poliert
- vorgerichtet für behle Montagesets

Farbbezeichnung	Gesamtlänge / Achsmaß	Montageset	VBH Artikel-Nr.
Edelstahl fein matt poliert	330 mm / 210 mm	ohne	2172756622
	400 mm / 300 mm	ohne	2172756623
	500 mm / 300 mm	ohne	2172756624
	600 mm / 400 mm	ohne	2172756625
	800 mm / 600 mm	ohne	2172756626
	1000 mm / 800 mm	ohne	2172756627
	1200 mm / 1000 mm	ohne	2172756628
	1400 mm / 1200 mm	ohne	2172756629
	1600 mm / 1400 mm	ohne	2172756630
	1800 mm / 1600 mm	ohne	2172756631



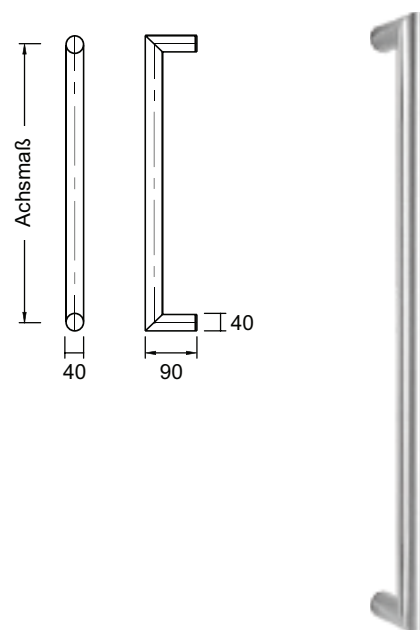
Türgriff ES40 auf Gehrung mit Achsmaß nach Wahl

Türgriff aus Edelstahl zur einseitigen oder paarweisen Verwendung an Innen- und Außentüren.

Türgriff rund Ø 40 mm, mit Achsmaß wahlweise zwischen 201 und 2700 mm.
Vom Türblatt abstehende Tiefe: 90 mm.

- Griffstange: rund Ø 40 mm
- Edelstahl fein matt poliert
- vorgerichtet für behle Montagesets

Fertigungsartikel.
Lieferzeit ca. 5 AT



Farbbezeichnung	Achsmaß nach Wahl	Montageset	VBH Artikel-Nr.
Edelstahl fein matt poliert	201 - 2700 mm	inkl.	9999500031

AUSSENTÜRSICHTBESCHLAG

Türgriffe aus Edelstahl von greenteQ

Befestigungs-
system BA15
Seite 53

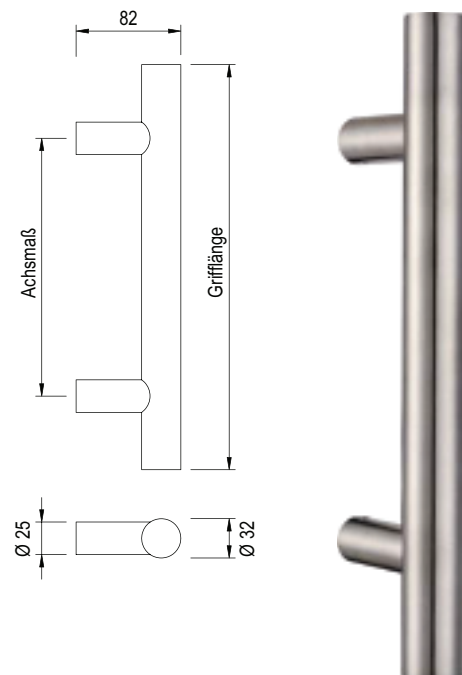
greenteQ Türgriff TG10.ER.GS

greenteQ Türgriff aus Edelstahl zur einseitigen oder paarweisen Verwendung an Innen- und Außentüren.

Technische Daten:

- Oberfläche Edelstahl fein matt
- Form Türgriff: gerade, runde Griffstange Ø 32 mm
- Form Stützen: gerade, Ø 25 mm
- vorgerichtet für Befestigungsset BA 15 - im Lieferumfang ist BA 15.EU H/K/A enthalten

Farbbezeichnung	Gesamtlänge / Achsmaß	BA 15.EU H/K/A	VBH Artikel-Nr.
Edelstahl fein matt	330 mm / 210 mm	20 mm / 45 mm	2172714663
	400 mm / 300 mm	20 mm / 45 mm	2172714664
	500 mm / 300 mm	20 mm / 45 mm	2172714665
	600 mm / 400 mm	2 x 45 mm	2172714666
	800 mm / 560 mm	2 x 45 mm	2172714667
	1.000 mm / 700 mm	2 x 45 mm	2172714668
	1.200 mm / 900 mm	2 x 45 mm	2172714669
	1.400 mm / 1.000 mm	2 x 45 mm	2172714670
	1.600 mm / 1.200 mm	2 x 45 mm	2172714671
	1.800 mm / 1.300 mm	2 x 45 mm	2172714672



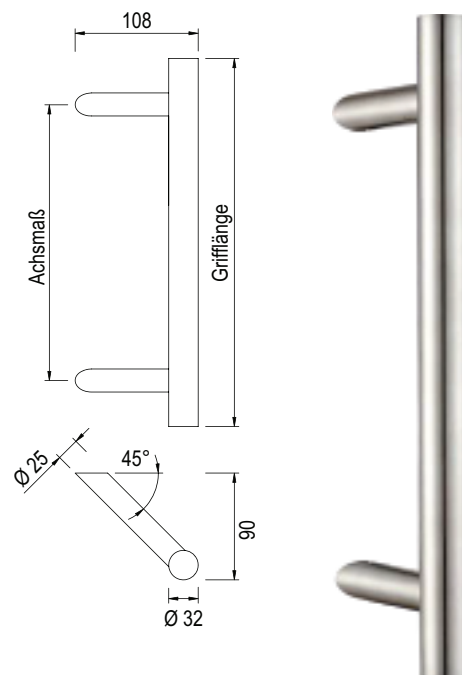
greenteQ Türgriff TG10.ER.GS.45°

greenteQ Türgriff aus Edelstahl zur einseitigen oder paarweisen Verwendung an Innen- und Außentüren.

Technische Daten:

- Oberfläche Edelstahl fein matt
- Form Türgriff: gerade, runde Griffstange Ø 32 mm
- Form Stützen: schräg 45°, Ø 25 mm
- vorgerichtet für Befestigungsset BA 15 - im Lieferumfang ist BA 15.EU H/K/A enthalten

Farbbezeichnung	Gesamtlänge / Achsmaß	BA 15.EU H/K/A	VBH Artikel-Nr.
Edelstahl fein matt	330 mm / 210 mm	20 mm / 45 mm	2172714673
	400 mm / 300 mm	20 mm / 45 mm	2172714674
	500 mm / 300 mm	20 mm / 45 mm	2172714675
	600 mm / 400 mm	2 x 45 mm	2172714676
	800 mm / 560 mm	2 x 45 mm	2172714677
	1.000 mm / 700 mm	2 x 45 mm	2172714678
	1.200 mm / 900 mm	2 x 45 mm	2172714679
	1.400 mm / 1.000 mm	2 x 45 mm	2172714680
	1.600 mm / 1.200 mm	2 x 45 mm	2172714681
	1.800 mm / 1.300 mm	2 x 45 mm	2172714682



AUSSENTÜRSICHTBESCHLAG

Türgriffe aus Edelstahl von greenteQ

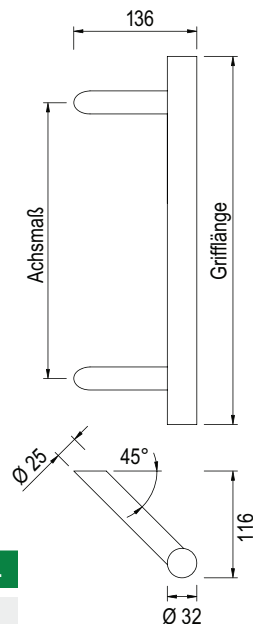
Befestigungs-
system BA15
Seite 53

greenteQ Türgriff TG10.ER.GS.45° verlängert

greenteQ Türgriff aus Edelstahl zur einseitigen oder paarweisen Verwendung an Innen- und Außentüren.

Technische Daten:

- Oberfläche Edelstahl fein matt
- Form Türgriff: gerade, runde Griffstange Ø 32 mm
- Form Stützen: schräg 45°, verlängert, Ø 25 mm
- vorgerichtet für Befestigungsset BA 15 - im Lieferumfang ist BA 15.EU H/K/A enthalten



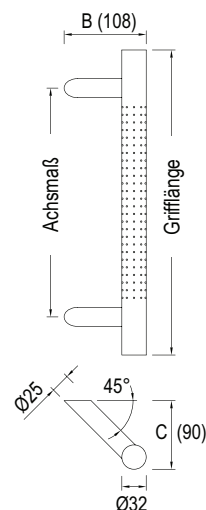
Farbbezeichnung	Gesamtlänge / Achsmaß	BA 15.EU H/K/A	VBH Artikel-Nr.
Edelstahl fein matt	400 mm / 300 mm	20 mm / 45 mm	2172714683
	600 mm / 400 mm	2 x 45 mm	2172714684

greenteQ Türgriff TG11.ER.GS.45°

greenteQ Türgriff aus Edelstahl zur einseitigen oder paarweisen Verwendung an Innen- und Außentüren.

Technische Daten:

- Oberfläche Edelstahl fein matt
- Form Türgriff: gerade, runde Griffstange Ø 32 mm, mit gefrästen Punkten
- Form Stützen: schräg 45°, Ø 25 mm
- vorgerichtet für Befestigungsset BA 15 - im Lieferumfang ist BA 15.EU H/K/A enthalten



Farbbezeichnung	Gesamtlänge / Achsmaß	BA 15.EU H/K/A	VBH Artikel-Nr.
Edelstahl fein matt	400 mm / 300 mm	20 mm / 45 mm	2172714685
	500 mm / 300 mm	20 mm / 45 mm	2172714686
	600 mm / 400 mm	2 x 45 mm	2172714687
	800 mm / 560 mm	2 x 45 mm	2172714688
	1.600 mm / 1.200 mm	2 x 45 mm	2172714689

AUSSENTÜRSICHTBESCHLAG

Türgriffe aus Edelstahl von greenteQ

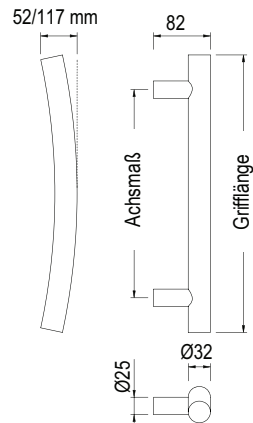
Befestigungs-
system BA15
Seite 53

greenteQ Türgriff TG12.ER

greenteQ Türgriff aus Edelstahl zur einseitigen oder paarweisen Verwendung an Innen- und Außentüren.

Technische Daten:

- Oberfläche Edelstahl fein matt
- Form Türgriff: Bogen, runde Griffstange Ø 32 mm
- Form Stützen: gerade, Ø 25 mm
- vorgerichtet für Befestigungsset BA 15 - im Lieferumfang ist BA 15.EU H/K/A enthalten



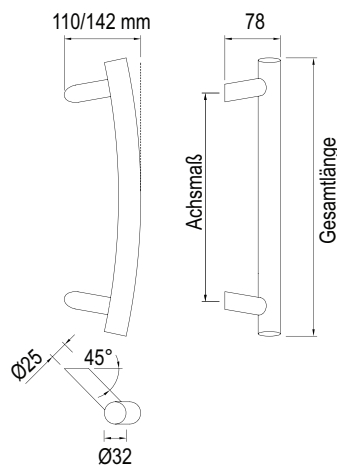
Farbbezeichnung	Gesamtlänge / Achsmaß	BA 15.EU H/K/A	VBH Artikel-Nr.
Edelstahl fein matt	400 mm / 300 mm	20 mm / 45 mm	2172714690
	800 mm / 695 mm	2 x 45 mm	2172714691

greenteQ Türgriff TG12.ER 45°

greenteQ Türgriff aus Edelstahl zur einseitigen oder paarweisen Verwendung an Innen- und Außentüren.

Technische Daten:

- Oberfläche Edelstahl fein matt
- Form Türgriff: Bogen, runde Griffstange Ø 32 mm
- Form Stützen: schräg 45°, Ø 25 mm
- vorgerichtet für Befestigungsset BA 15 - im Lieferumfang ist BA 15.EU H/K/A enthalten



Farbbezeichnung	Gesamtlänge / Achsmaß	BA 15.EU H/K/A	VBH Artikel-Nr.
Edelstahl fein matt	400 mm / 300 mm	20 mm / 45 mm	2172714692
	800 mm / 560 mm	2 x 45 mm	2172714693

AUSSENTÜRSICHTBESCHLAG

Türgriffe aus Edelstahl von greenteQ

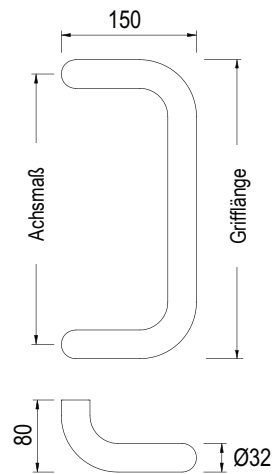
Befestigungs-
system BA15
Seite 53

greenteQ Türgriff TG10.ER.GKL

greenteQ Türgriff aus Edelstahl zur einseitigen oder paarweisen Verwendung an Innen- und Außentüren.

Technische Daten:

- Oberfläche Edelstahl fein matt
- Form Türgriff: Lenker, runde Griffstange Ø 32 mm
- vorbereitet für Befestigungsset BA 15 - im Lieferumfang ist BA 15.EU H/K/A enthalten



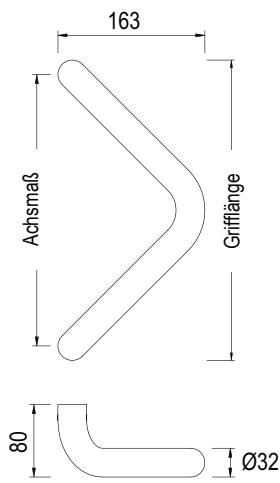
Farbbezeichnung	Gesamtlänge / Achsmaß	BA 15.EU H/K/A	VBH Artikel-Nr.
Edelstahl fein matt	332 mm / 300 mm	20 mm / 45 mm	2172714712
	382 mm / 350 mm	2 x 45 mm	2172714713

greenteQ Türgriff TG10.ER.GKW

greenteQ Türgriff aus Edelstahl zur einseitigen oder paarweisen Verwendung an Innen- und Außentüren.

Technische Daten:

- Oberfläche Edelstahl fein matt
- Form Türgriff: Dreieck, runde Griffstange Ø 32 mm
- vorbereitet für Befestigungsset BA 15 - im Lieferumfang ist BA 15.EU H/K/A enthalten



Farbbezeichnung	Gesamtlänge / Achsmaß	BA 15.EU H/K/A	VBH Artikel-Nr.
Edelstahl fein matt	332 mm / 300 mm	20 mm / 45 mm	2172714714
	382 mm / 350 mm	2 x 45 mm	2172714715

AUSSENTÜRSICHTBESCHLAG

Türgriffe aus Edelstahl von greenteQ

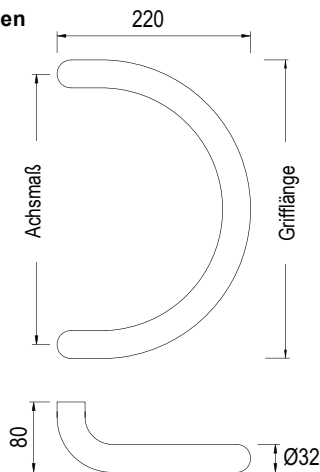
Befestigungs-
system BA15
Seite 53

greenteQ Türgriff TG10.ER.GKH

greenteQ Türgriff aus Edelstahl zur einseitigen oder paarweisen Verwendung an Innen- und Außentüren.

Technische Daten:

- Oberfläche Edelstahl fein matt
- Form Türgriff: Halbkreis, runde Griffstange Ø 32 mm
- vorgerichtet für Befestigungsset BA 15 - im Lieferumfang ist BA 15.EU H/K/A enthalten



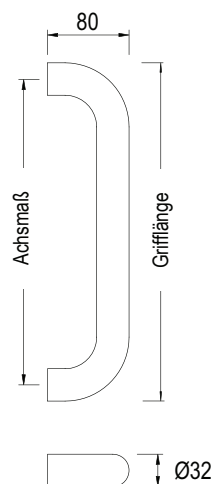
Farbbezeichnung	Gesamtlänge / Achsmaß	BA 15.EU H/K/A	VBH Artikel-Nr.
Edelstahl fein matt	332 mm / 300 mm	20 mm / 45 mm	2172714710
	382 mm / 350 mm	2 x 45 mm	2172714711

greenteQ Türgriff TG10.ER.GB

greenteQ Türgriff aus Edelstahl zur einseitigen oder paarweisen Verwendung an Innen- und Außentüren.

Technische Daten:

- Oberfläche Edelstahl fein matt
- Form Türgriff: Bügelform, runde Griffstange Ø 32 mm
- vorgerichtet für Befestigungsset BA 15 - im Lieferumfang ist BA 15.EU H/K/A enthalten



Farbbezeichnung	Gesamtlänge / Achsmaß	BA 15.EU H/K/A	VBH Artikel-Nr.
Edelstahl fein matt	332 mm / 300 mm	20 mm / 45 mm	2172714708
	382 mm / 350 mm	2 x 45 mm	2172714709

AUSSENTÜRSICHTBESCHLAG

Türgriffe aus Edelstahl von greenteQ

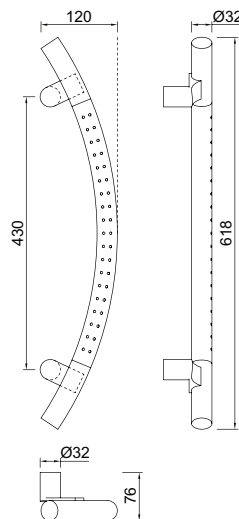
Befestigungs-
system BA15
Seite 53

greenteQ Türgriff TG13.ER

greenteQ Türgriff aus Edelstahl zur einseitigen oder paarweisen Verwendung an Innen- und Außentüren.

Technische Daten:

- Oberfläche Edelstahl fein matt und poliert mit Anti-Fingerprint-Effekt
- Form Türgriff: Bogen, runde Griffstange Ø 32 mm, mit gefrästen Punkten
- Form Stützen: gekröpft, Ø 32 mm
- vorgerichtet für Befestigungsset BA 15 - im Lieferumfang ist BA 15.EU H/K/A enthalten



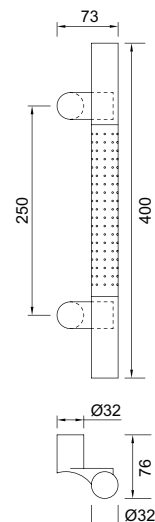
Farbbezeichnung	Gesamtlänge / Achsmaß	BA 15.EU H/K/A	VBH Artikel-Nr.
Edelstahl fein matt	618 mm / 430 mm	2 x 45 mm	2172714698

greenteQ Türgriff TG14.ER.GS

greenteQ Türgriff aus Edelstahl zur einseitigen oder paarweisen Verwendung an Innen- und Außentüren.

Technische Daten:

- Oberfläche Edelstahl fein matt und poliert mit Anti-Fingerprint-Effekt
- Form Türgriff: Stange, runde Griffstange Ø 32 mm, mit gefrästen Punkten
- Form Stützen: gekröpft, Ø 32 mm
- vorgerichtet für Befestigungsset BA 15 - im Lieferumfang ist BA 15.EU H/K/A enthalten



Farbbezeichnung	Gesamtlänge / Achsmaß	BA 15.EU H/K/A	VBH Artikel-Nr.
Edelstahl fein matt	400 mm / 250 mm	20 mm / 45 mm	2172714699

AUSSENTÜRSICHTBESCHLAG

Türgriffe aus Edelstahl von greenteQ

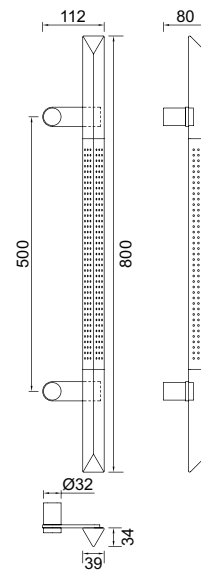
Befestigungs-
system BA15
Seite 53

greenteQ Türgriff TG15.ER.GS

greenteQ Türgriff aus Edelstahl zur einseitigen oder paarweisen Verwendung an Innen- und Außentüren.

Technische Daten:

- Oberfläche Edelstahl fein matt und poliert mit Anti-Fingerprint-Effekt
- Form Türgriff: Stange, dreiecke Griffstange mit Seitenlänge 39 mm, mit gefrästen Punkten
- Form Stützen: gekröpft, Ø 32 mm
- vorgerichtet für Befestigungsset BA 15 -
im Lieferumfang ist BA 15.EU H/K/A enthalten



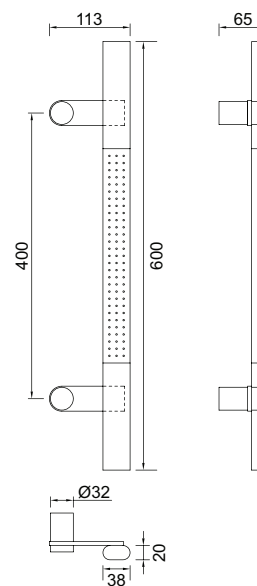
Farbbezeichnung	Gesamtlänge / Achsmaß	BA 15.EU H/K/A	VBH Artikel-Nr.
Edelstahl fein matt	800 mm / 500 mm	2 x 45 mm	2172714700

greenteQ Türgriff TG16.ER.GS

greenteQ Türgriff aus Edelstahl zur einseitigen oder paarweisen Verwendung an Innen- und Außentüren.

Technische Daten:

- Oberfläche Edelstahl fein matt und poliert mit Anti-Fingerprint-Effekt
- Form Türgriff: Stange, ovale Griffstange mit B 38 mm H 20 mm, mit gefrästen Punkten
- Form Stützen: gekröpft, Ø 32 mm
- vorgerichtet für Befestigungsset BA 15 -
im Lieferumfang ist BA 15.EU H/K/A enthalten



Farbbezeichnung	Gesamtlänge / Achsmaß	BA 15.EU H/K/A	VBH Artikel-Nr.
Edelstahl fein matt	600 mm / 400 mm	2 x 45 mm	2172714704

AUSSENTÜRSICHTBESCHLAG

Türgriffe aus Edelstahl von greenteQ

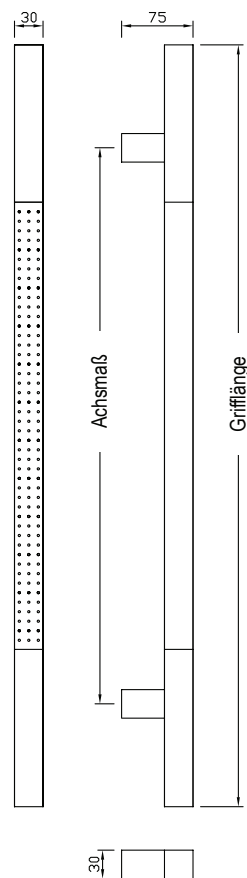
Befestigungs-
system BA15
Seite 53

greenteQ Türgriff TG17.ER.GS

greenteQ Türgriff aus Edelstahl zur einseitigen oder paarweisen Verwendung an Innen- und Außentüren.

Technische Daten:

- Oberfläche Edelstahl fein matt und poliert mit Anti-Fingerprint-Effekt
- Form Türgriff: Stange, eckige Griffstange mit Seitenlänge 30 mm, mit gefrästen Punkten
- Form Stützen: gekröpft, eckig, Seitenlänge 30 mm
- vorgerichtet für Befestigungsset BA 15 - im Lieferumfang ist BA 15.EU H/K/A enthalten



Farbbezeichnung	Gesamtlänge / Achsmaß	BA 15.EU H/K/A	VBH Artikel-Nr.
Edelstahl fein matt	1.600 mm / 1.200 mm	2 x 45 mm	2172714706
	1.800 mm / 1.300 mm	2 x 45 mm	2172714707

AUSSENTÜRSICHTBESCHLAG

Türgriffe aus Edelstahl von greenteQ

Befestigungs-
system BA15
Seite 53

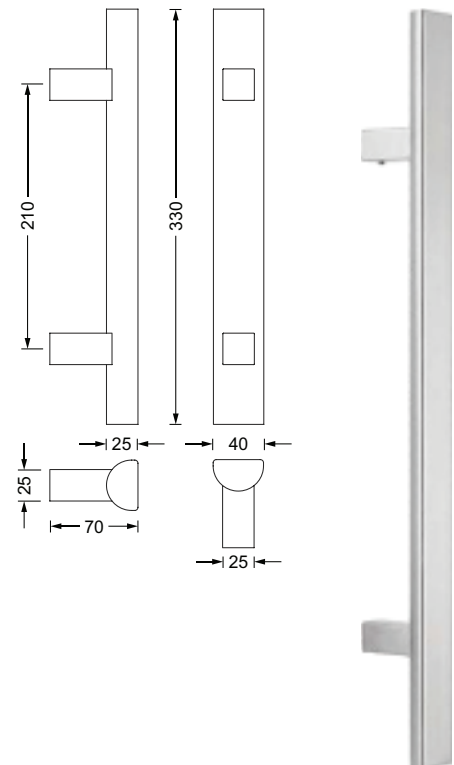
greenteQ Türgriff TG 30.ER.GS

greenteQ Türgriff aus Edelstahl zur einseitigen oder paarweisen Verwendung an Innen- und Außentüren.

greenteQ-Edelstahl-Türgriff, gerade Form:

- Oberfläche: Edelstahl fein matt
- Griffstangenprofil: Halbrundprofil (D-Profil), Stangenform
- Griffstange B x T: 40 x 25 mm
- Stützen gerade, 25 x 25 mm
- Befestigungssystem: inkl. BA 15 für einseitige unsichtbare Befestigung

Farbbezeichnung	Gesamtlänge / Achsmaß	BA 15.EU H/K/A	VBH Artikel-Nr.
Edelstahl fein matt	330 mm / 210 mm	20 mm / 45 mm	2172762095
	400 mm / 300 mm	20 mm / 45 mm	2172762096
	500 mm / 300 mm	20 mm / 45 mm	2172762097
	600 mm / 400 mm	2 x 45 mm	2172762098
	800 mm / 560 mm	2 x 45 mm	2172762099
	1.000 mm / 700 mm	2 x 45 mm	2172762100
	1.200 mm / 900 mm	2 x 45 mm	2172762101
	1.400 mm / 1.000 mm	2 x 45 mm	2172762102
	1.600 mm / 1.200 mm	2 x 45 mm	2172762103
	1.800 mm / 1.400 mm	2 x 45 mm	2172762104



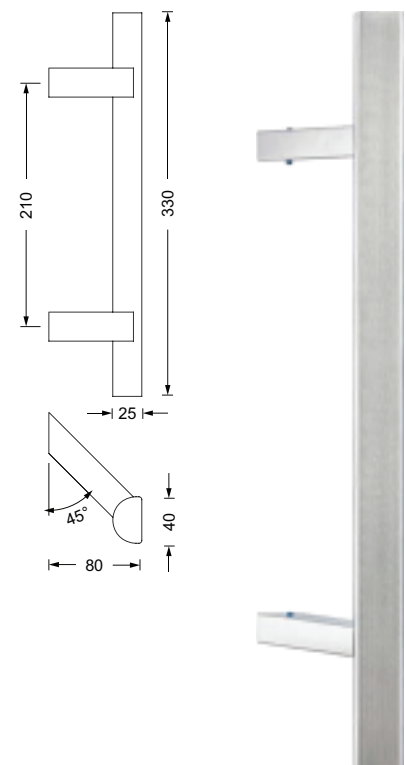
greenteQ Türgriff TG 30.ER.GS.45°

greenteQ Türgriff aus Edelstahl zur einseitigen oder paarweisen Verwendung an Innen- und Außentüren.

greenteQ-Edelstahl-Türgriff, gerade Form:

- Oberfläche: Edelstahl fein matt
- Griffstangenprofil: Halbrundprofil (D-Profil), Stangenform
- Griffstange B x T: 40 x 25 mm
- Stützen schräg 45°, 25 x 25 mm
- Befestigungssystem: inkl. BA 15 für einseitige unsichtbare Befestigung

Farbbezeichnung	Gesamtlänge / Achsmaß	BA 15.EU H/K/A	VBH Artikel-Nr.
Edelstahl fein matt	330 mm / 210 mm	20 mm / 45 mm	2172762105
	400 mm / 300 mm	20 mm / 45 mm	2172762106
	500 mm / 300 mm	20 mm / 45 mm	2172762108
	600 mm / 400 mm	2 x 45 mm	2172762109
	800 mm / 560 mm	2 x 45 mm	2172762110
	1.000 mm / 700 mm	2 x 45 mm	2172762111
	1.200 mm / 900 mm	2 x 45 mm	2172762112
	1.400 mm / 1.000 mm	2 x 45 mm	2172762113
	1.600 mm / 1.200 mm	2 x 45 mm	2172762114
	1.800 mm / 1.400 mm	2 x 45 mm	2172762117



AUSSENTÜRSICHTBESCHLAG

Türgriffe aus Edelstahl von greenteQ

Befestigungs-
system BA15
Seite 53

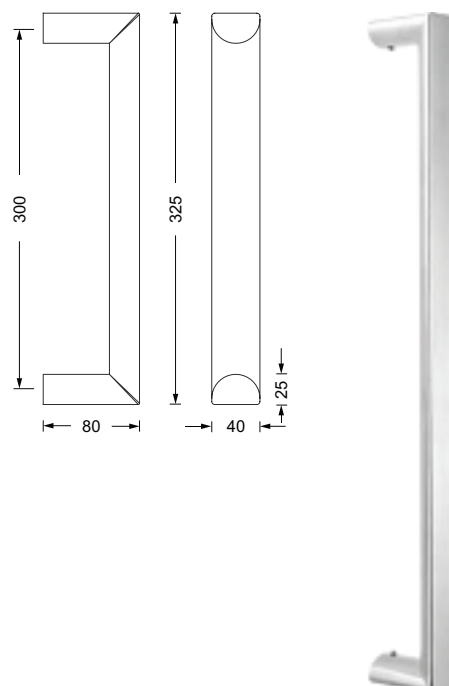
greenteQ Türgriff TG 31.ER.GSG

greenteQ Türgriff aus Edelstahl zur einseitigen oder paarweisen Verwendung an Innen- und Außentüren.

greenteQ-Edelstahl-Türgriff, Gehrungsform:

- Oberfläche: Edelstahl fein matt
- Griffstangenprofil: Halbrundprofil (D-Profil), Stangenform
- Griffstange B x T: 40 x 25 mm
- Vom Türblatt abstehende Tiefe: 80 mm
- Befestigungssystem: inkl. BA 15 für einseitige unsichtbare Befestigung

Farbbezeichnung	Gesamtlänge / Achsmaß	BA 15.EU H/K/A	VBH Artikel-Nr.
Edelstahl fein matt	325 mm / 300 mm	20 mm / 45 mm	2172762118
	425 mm / 400 mm	20 mm / 45 mm	2172762119
	625 mm / 600 mm	2 x 45 mm	2172762120
	825 mm / 800 mm	2 x 45 mm	2172762121
	1.025 mm / 1.000 mm	2 x 45 mm	2172762122
	1.225 mm / 1.200 mm	2 x 45 mm	2172762123
	1.425 mm / 1.400 mm	2 x 45 mm	2172762124
	1.625 mm / 1.600 mm	2 x 45 mm	2172762125
	1.825 mm / 1.800 mm	2 x 45 mm	2172762126



AUSSENTÜRSICHTBESCHLAG

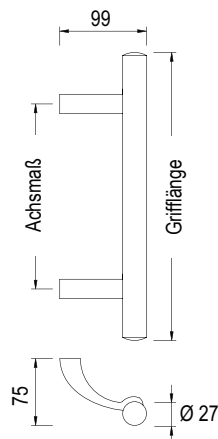
Türgriffe aus Edelstahl von greenteQ

greenteQ Türgriff TG189.ER.GKS.210

greenteQ Türgriff aus Edelstahl zur einseitigen oder paarweisen Verwendung an Innen- und Außentüren.

Technische Daten:

- Oberfläche Edelstahl fein matt
- Form Türgriff: Stange, runde Griffstange Ø 27 mm
- Form Stützen: schräg, gebogen
- vorgefertigt für Befestigungsset BA 5 oder BA 7 - nicht im Lieferumfang enthalten



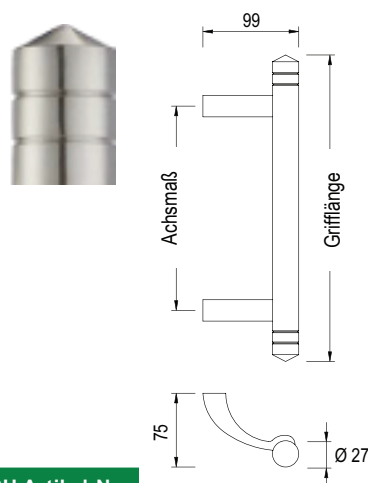
Farbbezeichnung	Gesamtlänge / Achsmaß	BA	VBH Artikel-Nr.
Edelstahl fein matt	320 mm / 210 mm	ohne	3153876500

greenteQ Türgriff TG191.ER.GKS.210

greenteQ Türgriff aus Edelstahl zur einseitigen oder paarweisen Verwendung an Innen- und Außentüren.

Technische Daten:

- Oberfläche Edelstahl fein matt
- Form Türgriff: Stange, runde Griffstange Ø 27 mm, mit gefrästen Linien im Anfangs- und Endbereich
- Form Stützen: schräg, gebogen
- vorgefertigt für Befestigungsset BA 5 oder BA 7 - nicht im Lieferumfang enthalten



Farbbezeichnung	Gesamtlänge / Achsmaß	BA	VBH Artikel-Nr.
Edelstahl fein matt	315 mm / 210 mm	ohne	3153886500

Befestigungssystem BA5.EU H/K

Befestigungssystem zur einseitigen, unsichtbaren Befestigung an Holz- und Kunststofftüren.

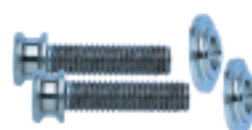


1 Set für 1 Türgriff mit 2 Befestigungspunkten.

Abmessung	VBH Artikel-Nr.
M8 x 35 mm	3603770000
M8 x 50 mm	2172682793

Befestigungssystem BA7.EU A

Befestigungssystem zur einseitigen, unsichtbaren Befestigung an Aluminiumtüren.
Gewindemaß M8 x 30 mm.



1 Set für 1 Türgriff mit 2 Befestigungspunkten.

Abmessung	VBH Artikel-Nr.
M8 x 30 mm	3603780000

AUSSENTÜRSICHTBESCHLAG

Türgriffe aus Edelstahl von greenteQ

Befestigungssystem BA15.EU H/K/A

Befestigungssystem zur einseitigen, unsichtbaren Befestigung an Holz-, Kunststoff- und Aluminiumtüren. Bohrungs-Ø 10 mm.



Für 1 Türgriff werden 2 Stück benötigt.

Abmessung	VBH Artikel-Nr.
20 mm	3812570000
25 mm	3829750000
30 mm	3812580000
35 mm	3812590000
45 mm	3812600000
55 mm	3832890000
60 mm	3980570000
65 mm	3980580000

Befestigungssystem BA15.EU A

Befestigungssystem speziell zur einseitigen, unsichtbaren Befestigung an flügelüberdeckenden Haustürrfüllungen.



Für 1 Türgriff werden 2 Stück benötigt.

Abmessung	VBH Artikel-Nr.
30 mm	2172724914

Befestigungssystem BA15.EU H

Befestigungssystem mit Rampa-Muffe zur einseitigen, unsichtbaren Befestigung an Holztüren. Bohrungs-Ø 10,7 - 11,0 mm.



1 Set für 1 Türgriff mit 2 Befestigungspunkten.

Abmessung	VBH Artikel-Nr.
14,5 x 25 mm	3853340002

Befestigungssystem BA15.ES H/K/A

Befestigungssystem zur einseitigen, durchgehenden Befestigung an Holz-, Kunststoff- und Aluminiumtüren. Gewinde-Ø M8.



1 Set für 1 Türgriff mit 2 Befestigungspunkten.

Türstärke	VBH Artikel-Nr.
bis 80 mm	3129370000
bis 95 mm	9999902167

Befestigungssystem BA15.ES G

Befestigungssystem zur einseitigen, durchgehenden Befestigung an Ganzglastüren mit Glasstärke 8 - 12 mm. Bohrungs-Ø 13 mm.



Für 1 Türgriff werden 2 Stück benötigt.

Glasstärke	VBH Artikel-Nr.
8 - 12 mm	3853330002

Befestigungssystem BA15.PR H/K/A

Befestigungssystem zur paarweisen, Befestigung an Holz-, Kunststoff- und Aluminiumtüren. Gewinde-Ø M8.



1 Set für 2 Türgriffe mit 4 Befestigungspunkten.

Türstärke	VBH Artikel-Nr.
bis 80 mm	3853340001
bis 95 mm	9999902168

Befestigungssystem BA15.PR G

Befestigungssystem zur paarweisen Befestigung an Ganzglastüren mit Glasstärke 8 - 12 mm. Bohrungs-Ø 13 mm.



1 Set für 2 Türgriffe mit 4 Befestigungspunkten.

Glasstärke	VBH Artikel-Nr.
8 - 12 mm	3853330001

Gewindeeinsatz BA15.M8

Gewindeeinsatz mit Gewinde M8.



Abmessung	VBH Artikel-Nr.
15 mm	3791830000

AUSSENTÜRSICHTBESCHLAG

Türgriffe aus Edelstahl von greenteQ

Türgriffpaket TG10 mit schrägen Stützen

Türgriffpaket zur Verwendung an Profiltüren:

greenteQ-Edelstahl-Türgriff TG10.ER.GS45°:

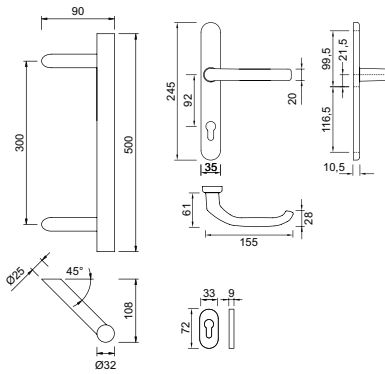
- Oberfläche: Edelstahl fein matt
- Griffstangenprofil: rund, Ø 32 mm
- Stützen: rund, Ø 25 mm, 45° schräg
- Vom Türblatt abstehende Höhe: 108 mm

greenteQ-Schmalrahmen-Halbgarnitur DG58.S216.SS.IN PZ92 (Innenseite):

- Lagerung: fest/drehbar mit Hochhaltefeder
- Verbindung: Vierkantstift 8x8x80 mm (inkl.)

greenteQ-Edelstahl-Schiebe-Schlüsselrosette:

- Oberfläche: Edelstahl fein matt
- Befestigung: verdeckt, für Mehrzweckschrauben



Halbgarnitur	Gesamtlänge / Achsmaß	BA	VBH Artikel-Nr.
Edelstahl fein matt	500 mm / 300 mm	inkl. BA15	2172722165
Alu weiß 9016	500 mm / 300 mm	inkl. BA15	2172722164

Türgriffpaket TG11 mit schrägen Stützen

Türgriffpaket zur Verwendung an Profiltüren:

greenteQ-Edelstahl-Türgriff TG11.ER.GS45°:

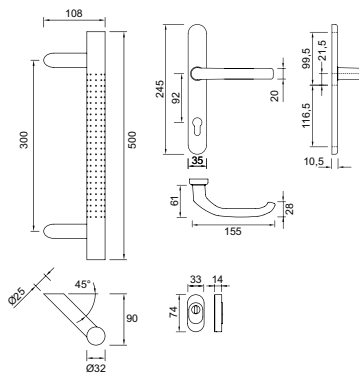
- Oberfläche: Edelstahl fein matt mit gefrästen Punkten
- Griffstangenprofil: rund, Ø 32 mm
- Stützen: rund, Ø 25 mm, 45° schräg
- Vom Türblatt abstehende Höhe: 90 mm

greenteQ-Schmalrahmen-Halbgarnitur DG58.S216.SS.IN PZ92 (Innenseite):

- Lagerung: fest/drehbar mit Hochhaltefeder
- Verbindung: Vierkantstift 8x8x80 mm (inkl.)

greenteQ-Edelstahl-Schiebe-Schlüsselrosette:

- Oberfläche: Edelstahl fein matt
- für Zylinderüberstand 11 - 14 mm



Halbgarnitur	Gesamtlänge / Achsmaß	BA	VBH Artikel-Nr.
Edelstahl fein matt	500 mm / 300 mm	inkl. BA15	2172709443
Alu weiß 9016	500 mm / 300 mm	inkl. BA15	2172709441

Türgriffpaket TG13 mit gekröpften Stützen

Türgriffpaket zur Verwendung an Profiltüren:

greenteQ-Edelstahl-Türgriff TG13.ER:

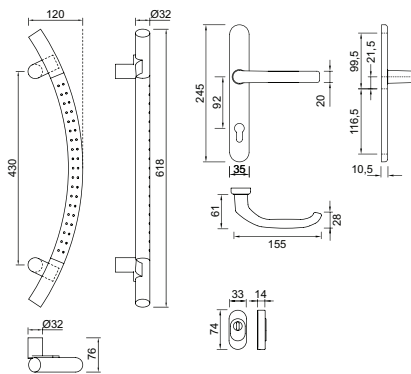
- Oberfläche: Edelstahl fein matt und poliert mit Anti-Fingerprint Effekt, mit gefrästen Punkten
- Griffstangenprofil: rund, Ø 32 mm
- Vom Türblatt abstehende Höhe: 76 mm

greenteQ-Schmalrahmen-Halbgarnitur DG58.S216.SS.IN PZ92 (Innenseite):

- Lagerung: fest/drehbar mit Hochhaltefeder
- Verbindung: Vierkantstift 8x8x80 mm (inkl.)

greenteQ-Edelstahl-Schiebe-Schlüsselrosette:

- Oberfläche: Edelstahl fein matt
- für Zylinderüberstand 11 - 14 mm



Halbgarnitur	Gesamtlänge / Achsmaß	BA	VBH Artikel-Nr.
Edelstahl fein matt	618 mm / 430 mm	inkl. BA15	2172715110
Alu weiß 9016	618 mm / 430 mm	inkl. BA15	2172715109

AUSSENTÜRSICHTBESCHLAG

Türgriffe aus Edelstahl von greenteQ

Türgriffpaket TG14 mit gekröpften Stützen

Türgriffpaket zur Verwendung an Profiltüren:

greenteQ-Edelstahl-Türgriff TG14.ER.GS:

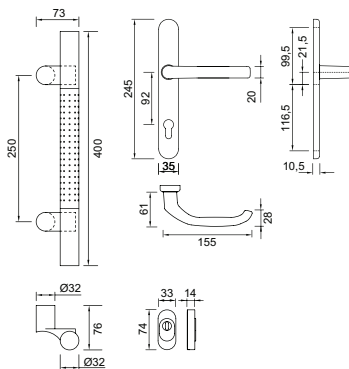
- Oberfläche: Edelstahl fein matt und poliert mit Anti-Fingerprint Effekt, mit gefrästen Punkten
- Griffstangenprofil: rund, Ø 32 mm
- Vom Türblatt abstehende Höhe: 76 mm

greenteQ-Schmalrahmen-Halbgarnitur DG58.S216.SS.IN PZ92 (Innenseite):

- Lagerung: fest/drehbar mit Hochhaltefeder
- Verbindung: Vierkantstift 8x8x80 mm (inkl.)

greenteQ-Edelstahl-Schiebe-Schlüsselrosette:

- Oberfläche: Edelstahl fein matt
- für Zylinderüberstand 11 - 14 mm



Halbgarnitur	Gesamtlänge / Achsmaß	BA	VBH Artikel-Nr.
Edelstahl fein matt	400 mm / 250 mm	inkl. BA15	2172711664
Alu weiß 9016	400 mm / 250 mm	inkl. BA15	2172711662

Türgriffpaket TG15 mit gekröpften Stützen

Türgriffpaket zur Verwendung an Profiltüren:

greenteQ-Edelstahl-Türgriff TG15.ER.GS:

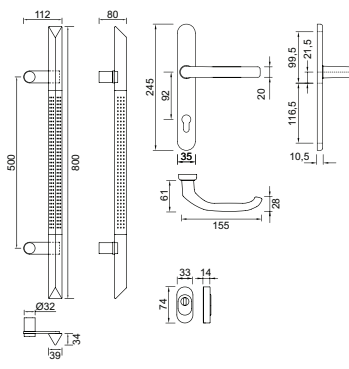
- Oberfläche: Edelstahl fein matt und poliert mit Anti-Fingerprint Effekt, mit gefrästen Punkten
- Griffstangenprofil: dreieckig, 39x34 mm
- Vom Türblatt abstehende Höhe: 46 mm

greenteQ-Schmalrahmen-Halbgarnitur DG58.S216.SS.IN PZ92 (Innenseite):

- Lagerung: fest/drehbar mit Hochhaltefeder
- Verbindung: Vierkantstift 8x8x80 mm (inkl.)

greenteQ-Edelstahl-Schiebe-Schlüsselrosette:

- Oberfläche: Edelstahl fein matt
- für Zylinderüberstand 11 - 14 mm



Halbgarnitur	Gesamtlänge / Achsmaß	BA	VBH Artikel-Nr.
Edelstahl fein matt	800 mm / 500 mm	inkl. BA15	2172715112
Alu weiß 9016	800 mm / 500 mm	inkl. BA15	2172715111

Türgriffpaket TG16 mit gekröpften Stützen

Türgriffpaket zur Verwendung an Profiltüren:

greenteQ-Edelstahl-Türgriff TG16.ER.GS:

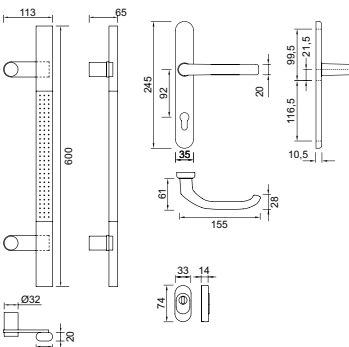
- Oberfläche: Edelstahl fein matt und poliert mit Anti-Fingerprint Effekt, mit gefrästen Punkten
- Griffstangenprofil: oval, 38 x 20 mm
- Vom Türblatt abstehende Höhe: 45 mm

greenteQ-Schmalrahmen-Halbgarnitur DG58.S216.SS.IN PZ92 (Innenseite):

- Lagerung: fest/drehbar mit Hochhaltefeder
- Verbindung: Vierkantstift 8x8x80 mm (inkl.)

greenteQ-Edelstahl-Schiebe-Schlüsselrosette:

- Oberfläche: Edelstahl fein matt
- für Zylinderüberstand 11 - 14 mm



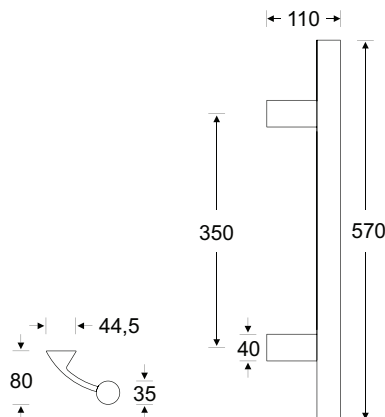
Halbgarnitur	Gesamtlänge / Achsmaß	BA	VBH Artikel-Nr.
Edelstahl fein matt	600 mm / 400 mm	inkl. BA15	2172715114
Alu weiß 9016	600 mm / 400 mm	inkl. BA15	2172715113

Türgriff *66 6526* mit schrägen Stützen

Türgriff aus Edelstahl zur einseitigen oder paarweisen Verwendung, an Innen- und Außentüren.

Türgriff aus Edelstahl mit runder Griffstange und mit schrägen Stützen aus Aluminium.
Vom Türblatt abstehende Tiefe: 80 mm.

- Griffstange: Edelstahl fein matt, rund Ø 35 mm
- schräge, flache Stützen aus Alu silberfarbig
- vorbereitet für Befestigungsart 05 0587
- Lieferung ohne Befestigungsart



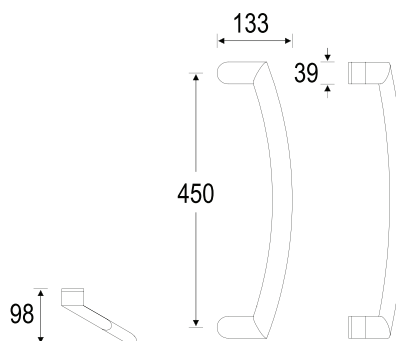
Farbbezeichnung	Gesamtlänge / Achsmaß	BA	VBH Artikel-Nr.
Edelstahl fein matt / Alu silberfarbig	570 mm / 350 mm	ohne 05 0587	3722830165

Türgriff *66 6537* mit schrägen Stützen

Türgriff aus Edelstahl zur einseitigen oder paarweisen Verwendung, an Innen- und Außentüren.

Türgriff aus Edelstahl mit ovaler Griffstange und mit schrägen Stützen.
Vom Türblatt abstehende Tiefe: 98 mm.

- Griffstange: Edelstahl fein matt, oval 39x20 mm
- schräge, ovale Stützen
- vorbereitet für Befestigungsart 05 0580 M8
- Lieferung ohne Befestigungsart



Farbbezeichnung	Gesamtlänge / Achsmaß	BA	VBH Artikel-Nr.
Edelstahl fein matt	489 mm / 450 mm	ohne 05 0580 M8	3752786500

AUSSENTÜRSICHTBESCHLAG

Türgriffe aus Edelstahl von FSB

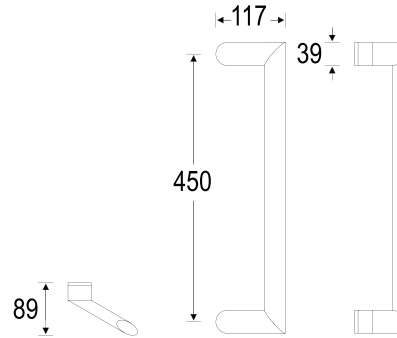
Befestigungsarten 62 - 64

Türgriff *66 6538* mit schrägen Stützen

Türgriff aus Edelstahl zur einseitigen oder paarweisen Verwendung, an Innen- und Außentüren.

Türgriff aus Edelstahl mit ovaler Griffstange und mit schrägen Stützen.
Vom Türblatt abstehende Tiefe: 89 mm.

- Griffstange: Edelstahl fein matt, oval 39x20 mm
- schräge, ovale Stützen
- vorbereitet für Befestigungsart 05 0580 M8
- Lieferung ohne Befestigungsart



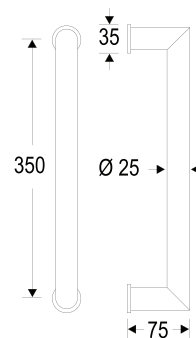
Farbbezeichnung	Gesamtlänge / Achsmaß	BA	VBH Artikel-Nr.
Edelstahl fein matt	489 mm / 450 mm	ohne 05 0580 M8	3752796500

Türgriff *66 6606* mit geraden Stützen

Türgriff aus Edelstahl zur einseitigen oder paarweisen Verwendung, an Innen- und Außentüren.

Türgriff aus Edelstahl mit runder Griffstange und mit geraden Stützen.
Vom Türblatt abstehende Tiefe: 75 mm.

- Griffstange: Edelstahl fein matt, rund \varnothing 25 mm
- gerade, runde Stützen
- vorbereitet für Befestigungsart 05 0580 M8
- Lieferung ohne Befestigungsart



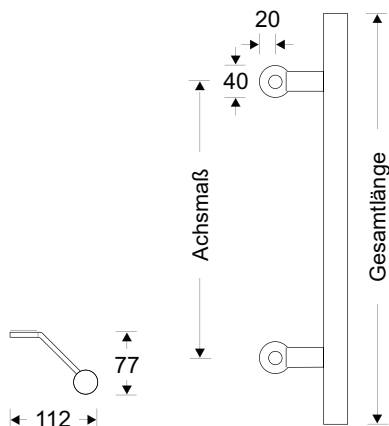
Farbbezeichnung	Gesamtlänge / Achsmaß	BA	VBH Artikel-Nr.
Edelstahl fein matt	385 mm / 350 mm	ohne 05 0580 M8	3723086500

Türgriff *66 6615* mit schrägen Stützen

Türgriff aus Edelstahl zur einseitigen oder paarweisen Verwendung, an Innen- und Außentüren.

Türgriff aus Edelstahl mit runder Griffstange und mit schrägen Stützen.
Vom Türblatt abstehende Tiefe: 77 mm.

- Griffstange: Edelstahl fein matt, rund Ø 30 mm
- schräge, flache Stützen
- vorgerichtet für Befestigungsart 05 0583
- Lieferung ohne Befestigungsart



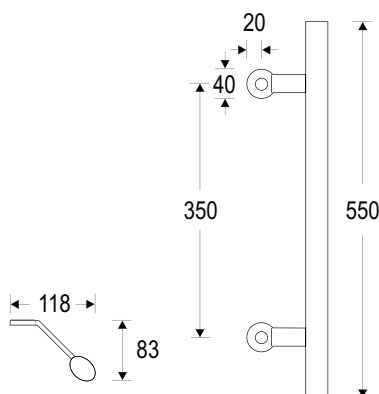
Farbbezeichnung	Gesamtlänge / Achsmaß	BA	VBH Artikel-Nr.
Edelstahl fein matt	550 mm / 350 mm	ohne 05 0583	3558826500
	650 mm / 450 mm	ohne 05 0583	3976036500

Türgriff *66 6616* mit schrägen Stützen

Türgriff aus Edelstahl zur einseitigen oder paarweisen Verwendung, an Innen- und Außentüren.

Türgriff aus Edelstahl mit ovaler Griffstange und mit schrägen Stützen.
Vom Türblatt abstehende Tiefe: 83 mm.

- Griffstange: Edelstahl fein matt, oval 40x28 mm
- schräge, flache Stützen
- vorgerichtet für Befestigungsart 05 0583
- Lieferung ohne Befestigungsart



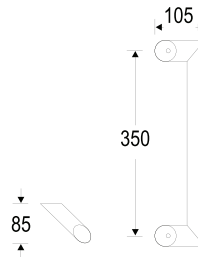
Farbbezeichnung	Gesamtlänge / Achsmaß	BA	VBH Artikel-Nr.
Edelstahl fein matt	550 mm / 350 mm	ohne 05 0583	3600336500

Türgriff *66 6635* mit schrägen Stützen

Türgriff aus Edelstahl zur einseitigen oder paarweisen Verwendung, an Innen- und Außentüren.

Türgriff aus Edelstahl mit ovaler Griffstange und mit schrägen Stützen.
Vom Türblatt abstehende Tiefe: 85 mm.

- Griffstange: Edelstahl fein matt, oval 40x28 mm
- schräge, ovale Stützen
- vorbereitet für Befestigungsart 05 0582
- Lieferung ohne Befestigungsart



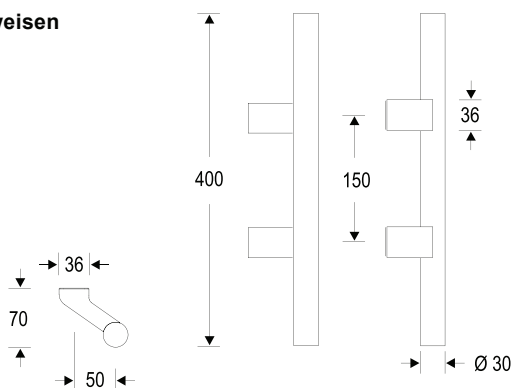
Farbbezeichnung	Gesamtlänge / Achsmaß	BA	VBH Artikel-Nr.
Edelstahl fein matt	390 mm / 350 mm	ohne 05 0582	3752806500

Türgriff *66 6643* mit schrägen Stützen

Türgriff aus Edelstahl zur einseitigen oder paarweisen Verwendung, an Innen- und Außentüren.

Türgriff aus Edelstahl mit runder Griffstange und mit schrägen Stützen aus Aluminium.
Vom Türblatt abstehende Tiefe: 70 mm.

- Griffstange: Edelstahl fein matt, rund \varnothing 30 mm
- schräge, eckige Stützen aus Alu silberfarbig
- vorbereitet für Befestigungsart 05 0580 M6
- Lieferung ohne Befestigungsart



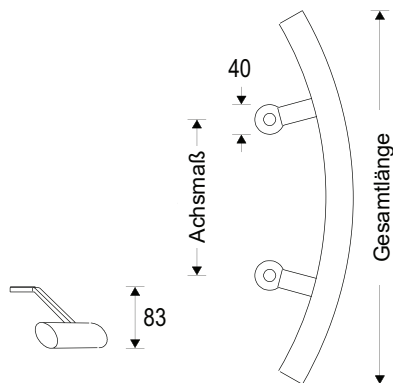
Farbbezeichnung	Gesamtlänge / Achsmaß	BA	VBH Artikel-Nr.
Edelstahl fein matt / Alu silberfarbig	400 mm / 150 mm	ohne 05 0580 M6	3473550165

Türgriff *66 6675* mit schrägen Stützen

Türgriff aus Edelstahl zur einseitigen oder paarweisen Verwendung, an Innen- und Außentüren.

Türgriff aus Edelstahl mit ovaler Griffstange und mit schrägen Stützen.
Vom Türblatt abstehende Tiefe: 83 mm.

- Griffstange: Edelstahl fein matt, oval 40x28 mm
- schräge, flache Stützen
- vorbereitet für Befestigungsart 05 0583
- Lieferung ohne Befestigungsart



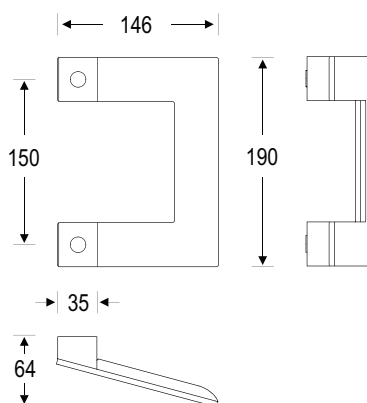
Farbbezeichnung	Gesamtlänge / Achsmaß	BA	VBH Artikel-Nr.
Edelstahl fein matt	504 mm / 210 mm	ohne 05 0583	3558846500
	745 mm / 350 mm	ohne 05 0583	3600406500

Türgriff *61 6187* mit schrägen Stützen

Türgriff aus Edelstahl zur einseitigen oder paarweisen Verwendung, an Innen- und Außentüren.

Türgriff aus Edelstahl mit eckiger Griffstange und mit schrägen Stützen.
Vom Türblatt abstehende Tiefe: 64 mm.

- Griffstange: Edelstahl fein matt, 20x20 mm, im Griffbereich mit Technogel hinterfüllt
- schräge Stützen silbergrau pulverbeschichtet
- vorbereitet für Befestigungsart 05 0587
- Lieferung ohne Befestigungsart



Farbbezeichnung	Gesamtlänge / Achsmaß	BA	VBH Artikel-Nr.
Edelstahl fein matt	190 mm / 150 mm	ohne 05 0587	2172692552

AUSSENTÜRSICHTBESCHLAG

Türgriffe aus Edelstahl von FSB

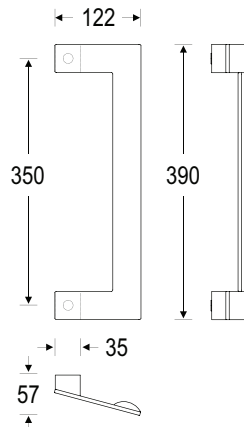
Befestigungsarten 62 - 64

Türgriff *61 6188* mit schrägen Stützen

Türgriff aus Edelstahl zur einseitigen oder paarweisen Verwendung, an Innen- und Außentüren.

Türgriff aus Edelstahl mit eckiger Griffstange und mit schrägen Stützen.
Vom Türblatt abstehende Tiefe: 57 mm.

- Griffstange: Edelstahl fein matt, 20x2 mm, im Griffbereich mit Technogel hinterfütert
- schräge Stützen silbergrau pulverbeschichtet
- vorgerichtet für Befestigungsart 05 0587
- Lieferung ohne Befestigungsart



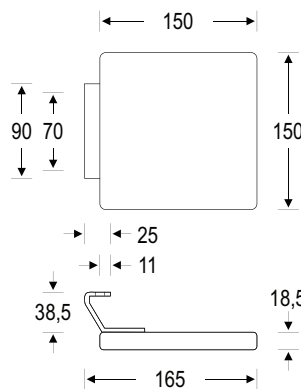
Farbbezeichnung	Gesamtlänge / Achsmaß	BA	VBH Artikel-Nr.
Edelstahl fein matt	390 mm / 350 mm	ohne 05 0587	4002066500

Türgriff *61 6254* mit schrägen Stützen

Türgriff aus Edelstahl zur einseitigen Verwendung, an Innen- und Außentüren.

Türgriff aus Edelstahl mit quadratischer Platte.
Vom Türblatt abstehende Tiefe: 38,5 mm.

- Griffplatte: Edelstahl fein matt, 150x150 mm
- vorgerichtet für Befestigungsart 05 0585
- Lieferung ohne Befestigungsart



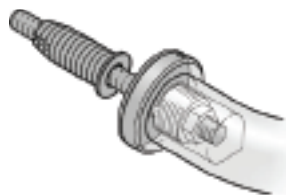
Farbbezeichnung	Gesamtlänge	BA	VBH Artikel-Nr.
Edelstahl fein matt	150 mm	ohne 05 0585	3470096500

AUSSENTÜRSICHTBESCHLAG

Türgriffe aus Edelstahl von FSB

Befestigungsart 05 0580 M6 EU H/K/A

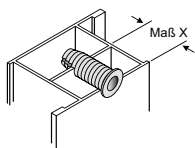
Befestigungsart für die einseitig unsichtbare Befestigung mit Gewindebuchse M6 an Holz-, Metall, und Kunststofftüren.



1 Set für 1 Türgriff mit 2 Befestigungspunkten.

Bohrung Ø 12,5 mm (Holztüren),
Ø 13 mm (Metall-/Kunststofftüren).

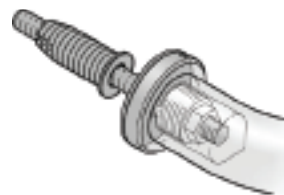
Maß X	Dübellänge	VBH Artikel-Nr.
10 - 41 mm	45 mm	2172692560
10 - 54 mm	58 mm	2172692561



Maß X = Kammermaß

Befestigungsart 05 0580 M8 EU H/K/A

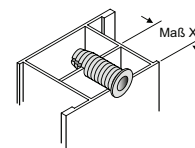
Befestigungsart für die einseitig unsichtbare Befestigung mit Gewindebuchse M8 an Holz-, Metall, und Kunststofftüren.



1 Set für 1 Türgriff mit 2 Befestigungspunkten.

Bohrung Ø 12,5 mm (Holztüren),
Ø 13 mm (Metall-/Kunststofftüren).

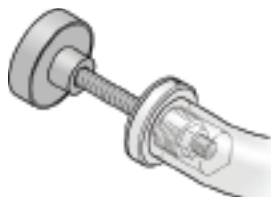
Maß X	Dübellänge	VBH Artikel-Nr.
10 - 30 mm	38 mm	3717841030
10 - 41 mm	45 mm	2172681390
10 - 54 mm	58 mm	2172692559



Maß X = Kammermaß

Befestigungsart 05 0580 M6 ES H/K/A

Befestigungsart für die einseitig sichtbare Befestigung mit Gewindebuchse M6 an Holz-, Metall, und Kunststofftüren.



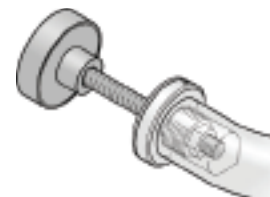
1 Set für 1 Türgriff mit 2 Befestigungspunkten.

Bohrung Ø 13/18 mm.

Türstärke	VBH Artikel-Nr.
65 - 74 mm	9982040000
75 - 84 mm	3722820000

Befestigungsart 05 0580 M8 ES H/K/A

Befestigungsart für die einseitig sichtbare Befestigung mit Gewindebuchse M8 an Holz-, Metall, und Kunststofftüren.



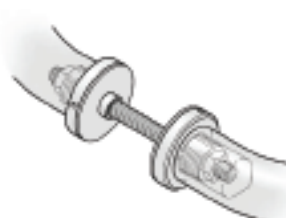
1 Set für 1 Türgriff mit 2 Befestigungspunkten.

Bohrung Ø 13/18 mm.

Türstärke	Griff-Ø	VBH Artikel-Nr.
65 - 74 mm	25/30 mm	9866800000
75 - 84 mm	25/30 mm	3723110000

Befestigungsart 05 0580 M6 PR H/K/A

Befestigungsart für die paarweise Befestigung mit Gewindestange M6 an Holz-, Metall, und Kunststofftüren.



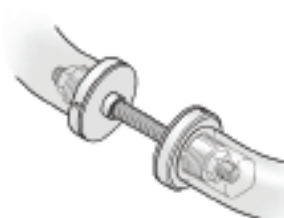
1 Set für 1 Türgriff mit 2 Befestigungspunkten.

Bohrung Ø 13 mm.

Türstärke	VBH Artikel-Nr.
55 - 74 mm	2172732628

Befestigungsart 05 0580 M8 PR H/K/A/G

Befestigungsart für die paarweise Befestigung mit Gewindestange M8 an Holz-, Metall, Kunststoff- und Glastüren.



1 Set für 1 Türgriff mit 2 Befestigungspunkten.

Bohrung Ø 13 mm.

Türstärke	VBH Artikel-Nr.
8 - 10 mm	2172732630
35 - 54 mm	2172732615
55 - 74 mm	2172732626
75 - 94 mm	2172732629

AUSSENTÜRSICHTBESCHLAG

Türgriffe aus Edelstahl von FSB

Befestigungsart 05 0582 M8 EU H/K/A

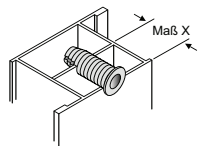
Befestigungsart für die einseitig unsichtbare Befestigung mit Gewindebuchse M8 an Holz-, Metall, und Kunststofftüren.

1 Set für 1 Türgriff mit 2 Befestigungspunkten.

Bohrung Ø 12,5 mm (Holztüren),
Ø 13 mm (Metall-/Kunststofftüren).



Maß X	Dübellänge	VBH Artikel-Nr.
10 - 30 mm	38 mm	3600971030
10 - 41 mm	45 mm	2172692564
10 - 54 mm	58 mm	2172692565



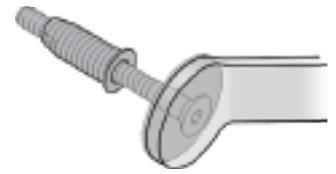
Maß X = Kammermaß

Befestigungsart 05 0583 M8 EU H/K/A

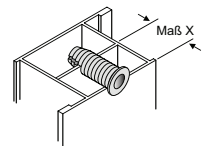
Befestigungsart für die einseitig unsichtbare Befestigung mit Gewindebuchse M8 an Holz-, Metall, und Kunststofftüren.

1 Set für 1 Türgriff mit 2 Befestigungspunkten.

Bohrung Ø 12,5 mm (Holztüren),
Ø 13 mm (Metall-/Kunststofftüren).



Maß X	Dübellänge	VBH Artikel-Nr.
10 - 30 mm	38 mm	3867076500
10 - 41 mm	45 mm	2172692566
10 - 54 mm	58 mm	2172692567



Maß X = Kammermaß

Befestigungsart 05 0583 M8 ES H/K/A

Befestigungsart für die einseitig sichtbare Befestigung mit Gewindebuchse M8 an Holz-, Metall, und Kunststofftüren.

1 Set für 1 Türgriff mit 2 Befestigungspunkten.

Bohrung Ø 13 mm.

Türstärke	VBH Artikel-Nr.
66 - 75 mm	3601126500



Befestigungsart 05 0583 M8 PR H/K/A

Befestigungsart für die paarweise Befestigung mit Gewindestange M8 an Holz-, Metall, und Kunststofftüren.

1 Set für 1 Türgriff mit 2 Befestigungspunkten.

Bohrung Ø 13 mm.

Türstärke	VBH Artikel-Nr.
64 - 73 mm	3601176500
84 - 93 mm	2172692558

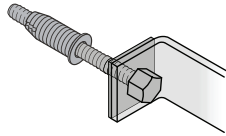


AUSSENTÜRSICHTBESCHLAG

Türgriffe aus Edelstahl von FSB

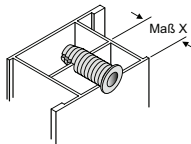
Befestigungsart 05 0585 M8 EU H/K/A

Befestigungsart für die einseitig unsichtbare Befestigung mit Gewindebuchse M8 an Holz-, Metall-, und Kunststofftüren.



1 Set für 1 Türgriff mit 2 Befestigungspunkten.

Bohrung Ø 12,5 mm (Holztüren),
Ø 13 mm (Metall-/Kunststofftüren).



Maß X	Dübellänge	VBH Artikel-Nr.
10 - 30 mm	38 mm	3870076500

Maß X = Kammermaß

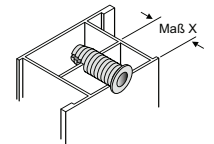
Befestigungsart 05 0587 EU H/K/A

Befestigungsart für die einseitig unsichtbare Befestigung mit Gewindebuchse M8 an Holz-, Metall-, und Kunststofftüren.



1 Set für 1 Türgriff mit 2 Befestigungspunkten.

Bohrung Ø 12,5 mm (Holztüren),
Ø 13 mm (Metall-/Kunststofftüren).

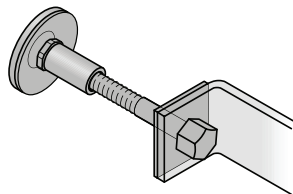


Maß X	Dübellänge	VBH Artikel-Nr.
10 - 30 mm	38 mm	3722921030
10 - 41 mm	45 mm	2172692573
10 - 54 mm	58 mm	2172692574

Maß X = Kammermaß

Befestigungsart 05 0585 M8 ES H/K/A

Befestigungsart für die einseitig sichtbare Befestigung mit Gewindebuchse M8 an Holz-, Metall-, und Kunststofftüren.



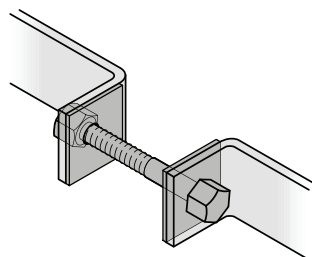
1 Set für 1 Türgriff mit 2 Befestigungspunkten.

Bohrung Ø 13 mm.

Türstärke	Griff-Ø	VBH Artikel-Nr.
65 - 74 mm	25/30 mm	3723186574
75 - 84 mm	25/30 mm	3723187584

Befestigungsart 05 0585 M8 PR H/K/A

Befestigungsart für die paarweise Befestigung mit Gewindestange M8 an Holz-, Metall-, und Kunststofftüren.



1 Set für 1 Türgriff mit 2 Befestigungspunkten.

Bohrung Ø 13 mm.

Türstärke	VBH Artikel-Nr.
65 - 69 mm	3723176569
70 - 74 mm	3723177074
75 - 79 mm	3723177579

AUSSENTÜRSICHTBESCHLAG

Türgriffe aus Edelstahl von HOPPE

eTürbeschlag HandsFree

HOPPE-Kompetenz fürs Smart Home:

Der eTürbeschlag HandsFree ermöglicht es, die Haustür zu entriegeln, ohne etwas aus der Hand legen zu müssen. Wer Zutrittsberechtigt ist, wird beim Annähern an die Tür über das verschlüsselte Signal eines Transponders im Schlüsselanhänger-Format automatisch erkannt.

Ein **Lichtfeld** auf dem Boden zeigt an, dass die näherkommende Person eine Zutrittsberechtigung besitzt. Mit einer Fußbewegung durch das Lichtfeld hindurch wird dann das Motorschloss der Haustür entriegelt – berührungslos und komfortabel.

Eine **integrierte Sicherheitsfunktion im Beschlag** verhindert, dass die Motorschloss-Entriegelung versehentlich von innen freigegeben wird. Um eine gute Sichtbarkeit des Lichtfelds auf unterschiedlichen Untergründen zu ermöglichen, lassen sich verschiedene Lichtfarben auswählen. Die Steuerung für den Zutritt befindet sich in der Halb-Garnitur auf der Innenseite der Außentür.

Für den Verarbeiter ist die Montage problemlos: eine zusätzliche Ausfräsung ist nicht nötig.

Technische Daten:

- HOPPE-Bügelgriff-Modell E5091GC
- Beliebige Motorschloss verwendbar
- Bis zu 500 Transponder programmierbar
- Erfassungsbereich des Transponders: ca. 1 m
- Abstand unteres Bügelgriff-Ende zum Boden: min. 20 cm, max. 50 cm
- Erhältliche Längen: 100 cm; 120 cm; 140 cm; 160 cm
- Einstellbare Lichtfarben: weiß, blau, grün, rot
- Schutzart: IP 44



AUSSENTÜRSICHTBESCHLAG

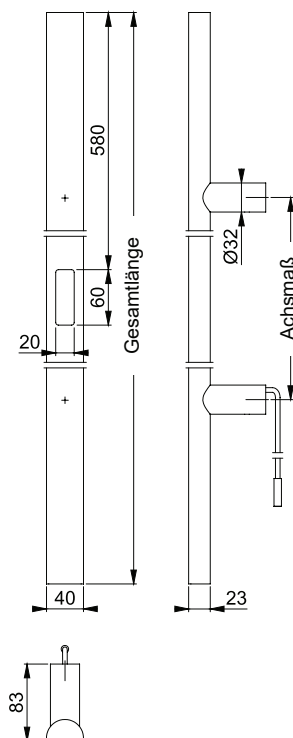
Türgriffe aus Edelstahl von HOPPE

Türgriff eHands Free E5091GC/414(N)GC/1400Z

HOPPE-eTürbeschlag HandsFree – Edelstahl-Bügelgriff-Set zur berührungslosen Türerriegelung:

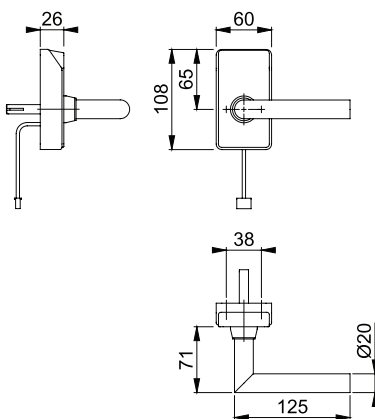
Bügelgriff mit D-förmigem Querschnitt, Stangenform (Außenseite):

- Stange: mit Funkmodul, LED am unteren Ende zur Erzeugung des Lichtfeldes (4 Farben zur Auswahl: weiß, blau, grün, rot) und Sensorik zur Bewegungs-Erkennung
- Abstand: unteres Ende zum Boden min. 20 cm bis max. 50 cm
- Stützen: rund, gerade
- Befestigung: verdeckt, Bügelgriff-Befestigungs-System-Nr. 11
- Temperaturbereich: Betrieb -20 °C bis +60 °C
- Funk-Frequenzen: 125 kHz / 868 MHz
- Verschlüsselung: AES (Advanced Encryption Standard)
- Erfassungsbereich des Transponders: ca. 1 m
- Betriebsspannung: 8-24V DC
- Belastbarkeit Schaltkontakt: 24V DC, 1,5 A (max.)
- Sendeleistung: 6,3 mW
- Maximale Leistungsaufnahme: 0,7 W
- Schutzart: IP 44
- Elektrischer Anschluss: universell einsetzbar, wahlweise positiver oder negativer Steuerimpuls für Motorschloss



Rosetten-Türgriff-Halbgarnitur AMSTERDAM mit Steuerungs-Einheit (Innenseite):

- Lagerung: Türgriff lose, Rückholfeder rechts/links verwendbar, wartungsfreies Gleitlager
- Verbindung: HOPPE-Spreizstift 8 mm, vorstehend 47 mm, vormontiert in der Unterkonstruktion, für einseitig gebohrte Alu-, Holz- und Kunststofftüren
- Unterkonstruktion: Metall
- Befestigung: verdeckt, Gewindeschrauben M5



Zubehör:

- Y-Kabel: zur Verbindung mit dem Motorschloss
- Transponder: 2 St., inkl. Batterie (Typ CR 2450)
- Karten: 1 x Administrations-Karte (Administration Card), 1 x Konfigurations-Karte (Configuration Card), 2 x Zutritts-Karte (Entry Card), 2 x Zutritts-Schatten-Karte (Entry Card Shadow), 2 x Transponder-Schatten-Karte (Active Key Shadow)



Farbbezeichnung	Gesamtlänge / Achsmaß	Vierkant	Stütznocken	BA	VBH Artikel-Nr.
F69 Edelstahl matt	1400 mm / 1000 mm	8 / 47 mm	ohne	inkl. BS1102	2172757951
		10 / 47 mm	mit	inkl. BS1102	2172757952
	1600 mm / 1200 mm	8 / 47 mm	ohne	inkl. BS1102	2172757953
		10 / 47 mm	mit	inkl. BS1102	2172757954

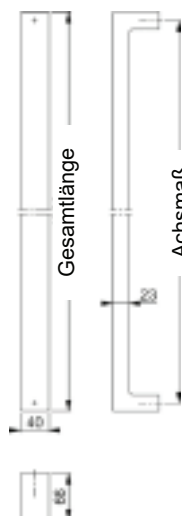
Weitere Längen und Ausführungen auf Anfrage

Türgriff E5095 mit geraden Stützen

Türgriff aus Edelstahl zur einseitigen oder paarweisen Verwendung, an Innen- und Außentüren.

HOPPE-Edelstahl-Türgriff, gerade Form:

- Oberfläche: F69 Edelstahl matt
- Befestigungssystem: inkl. BS-1102 für einseitige unsichtbare Befestigung, Gewindelänge 46 mm
- Griffstangenprofil: D-förmiger Querschnitt, U-Form
- Griffstange B x T: 40 x 23 mm



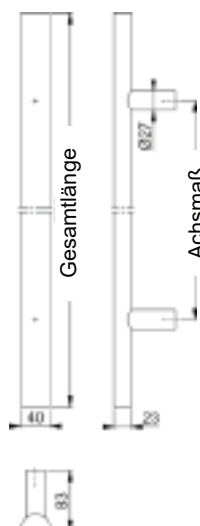
Farbbezeichnung	Gesamtlänge / Achsmaß	BA	VBH Artikel-Nr.
F69 Edelstahl matt	1023 mm / 1000 mm	inkl. BS1102	2172746983
	1223 mm / 1200 mm	inkl. BS1102	2172746984
	1423 mm / 1400 mm	inkl. BS1102	2172746985
	1623 mm / 1600 mm	inkl. BS1102	2172746986

Türgriff E5091 mit geraden Stützen

Türgriff aus Edelstahl zur einseitigen oder paarweisen Verwendung, an Innen- und Außentüren.

HOPPE-Edelstahl-Türgriff, gerade Form:

- Oberfläche: F69 Edelstahl matt
- Befestigungssystem: inkl. BS-1102 für einseitige unsichtbare Befestigung, Gewindelänge 46 mm
- Griffstangenprofil: D-förmiger Querschnitt, Stangenform
- Griffstange B x T: 40 x 23 mm
- Stützen rund, gerade, Ø 27 mm



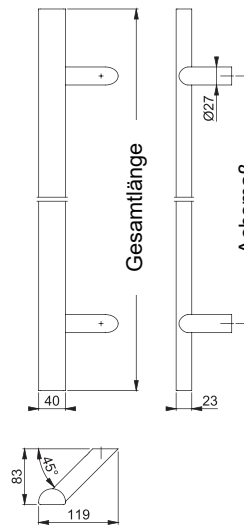
Farbbezeichnung	Gesamtlänge / Achsmaß	BA	VBH Artikel-Nr.
F69 Edelstahl matt	800 mm / 560 mm	inkl. BS1102	2172746987
	1000 mm / 700 mm	inkl. BS1102	2172746988
	1200 mm / 900 mm	inkl. BS1102	2172746989
	1400 mm / 1000 mm	inkl. BS1102	2172746990
	1600 mm / 1200 mm	inkl. BS1102	2172746992
	1800 mm / 1300 mm	inkl. BS1102	2172746991

Türgriff E5092 mit schrägen Stützen

Türgriff aus Edelstahl zur einseitigen oder paarweisen Verwendung, an Innen- und Außentüren.

HOPPE-Edelstahl-Türgriff, gerade Form:

- Oberfläche: F69 Edelstahl matt
- Befestigungssystem: inkl. BS-1102 für einseitige unsichtbare Befestigung, Gewindelänge 46 mm
- Griffstangenprofil: D-förmiger Querschnitt, Stangenform
- Griffstange B x T: 40 x 23 mm
- Stützen rund, schräg 45°, Ø 27 mm



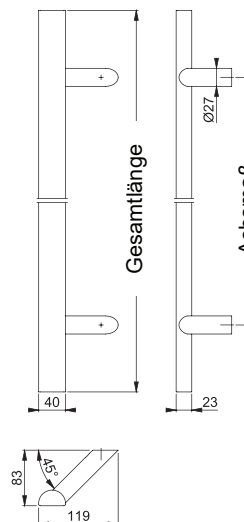
Farbbezeichnung	Gesamtlänge / Achsmaß	BA	VBH Artikel-Nr.
F69 Edelstahl matt	600 mm / 400 mm	inkl. BS1102	2172757931
	800 mm / 560 mm	inkl. BS1102	2172757932
	1000 mm / 700 mm	inkl. BS1102	2172757933
	1200 mm / 900 mm	inkl. BS1102	2172757934
	1400 mm / 1000 mm	inkl. BS1102	2172757935
	1600 mm / 1200 mm	inkl. BS1102	2172757946
	1800 mm / 1300 mm	inkl. BS1102	2172757947

Türgriff E5092 XL mit schrägen Stützen

Türgriff aus Edelstahl zur einseitigen oder paarweisen Verwendung, an Innen- und Außentüren.

HOPPE-Edelstahl-Türgriff, gerade Form:

- Oberfläche: F69 Edelstahl matt
- Befestigungssystem: inkl. BS-1102 für einseitige unsichtbare Befestigung, Gewindelänge 46 mm
- Griffstangenprofil: D-förmiger Querschnitt, Stangenform
- Griffstange B x T: 40 x 23 mm
- Stützen rund, schräg 45°, Ø 27 mm



Fertigungsartikel.
Lieferzeit ca. 5 AT

Farbbezeichnung	Gesamtlänge nach Wahl	Achsmaß nach Wahl	VBH Artikel-Nr.
F69 Edelstahl matt	1001 - 1600 mm	971 - 1570 mm	2172757949

AUSSENTÜRSICHTBESCHLAG

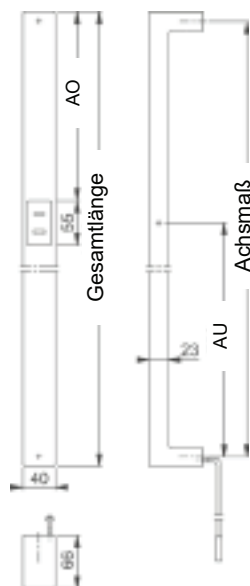
Türgriffe aus Edelstahl von HOPPE

Befestigungs-
systeme
Seite 77

Türgriff E5095AC mit Fingerscanner und geraden Stützen

HOPPE-eTürbeschlag FingerScan – Edelstahl-Bügelgriff mit D-förmigem Querschnitt, U-Form mit Fingerscanner:

- Befestigungssystem: inkl. BS-1102 für einseitige unsichtbare Befestigung, Gewindelänge 46 mm
- Fingerscanner: Zeilensensor, Lebensdauer > 2 Mio. Benutzungen, Betriebstemperatur -20 bis +60° C, Schutzklasse IP 65, Feuchtigkeitsverträglichkeit bis zu 95% relative Luftfeuchtigkeit, Speicherkapazität bis 150 Fingerabdrücke
- Elektrischer Anschluss: für Motorschloss
- Zubehör: Infrarot-Fernbedienung und Kabel mit integrierter Steuerung sind im Lieferumfang.
- Winkhaus blueMatic EAV3: erforderliches Y-Kabel nicht im Lieferumfang



Farbbezeichnung	für Motorschloss	Gesamtlänge / Achsmaß	AO / AU	BA	VBH Artikel-Nr.
F69 Edelstahl matt	FUHR multitronic	1023 mm / 1000 mm	234 mm / 750 mm	inkl. BS1102	2172748152
		1223 mm / 1200 mm	334 mm / 850 mm	inkl. BS1102	2172748153
		1423 mm / 1400 mm	434 mm / 950 mm	inkl. BS1102	2172748154
		1623 mm / 1600 mm	534 mm / 1050 mm	inkl. BS1102	2172748155
	Winkhaus blueMatic EAV3	1023 mm / 1000 mm	234 mm / 750 mm	inkl. BS1102	2172748156
		1223 mm / 1200 mm	334 mm / 850 mm	inkl. BS1102	2172748157
		1423 mm / 1400 mm	434 mm / 950 mm	inkl. BS1102	2172748158
		1623 mm / 1600 mm	534 mm / 1050 mm	inkl. BS1102	2172748159
	Winkhaus blueMotion	1023 mm / 1000 mm	234 mm / 750 mm	inkl. BS1102	2172748160
		1223 mm / 1200 mm	334 mm / 850 mm	inkl. BS1102	2172748161
		1423 mm / 1400 mm	434 mm / 950 mm	inkl. BS1102	2172748162
		1623 mm / 1600 mm	534 mm / 1050 mm	inkl. BS1102	2172748163
	GU-SECURY Automatic mit A-Öffner	1023 mm / 1000 mm	234 mm / 750 mm	inkl. BS1102	2172748164
		1223 mm / 1200 mm	334 mm / 850 mm	inkl. BS1102	2172748165
		1423 mm / 1400 mm	434 mm / 950 mm	inkl. BS1102	2172748166
	KFV GENIUS	1023 mm / 1000 mm	234 mm / 750 mm	inkl. BS1102	2172748168
		1223 mm / 1200 mm	334 mm / 850 mm	inkl. BS1102	2172748169
		1423 mm / 1400 mm	434 mm / 950 mm	inkl. BS1102	2172748170
	Universell einsetzbar, wahlweise positiver oder negativer Steuerimpuls für Motorschloss	1023 mm / 1000 mm	234 mm / 750 mm	inkl. BS1102	2172748172
		1223 mm / 1200 mm	334 mm / 850 mm	inkl. BS1102	2172748173
		1423 mm / 1400 mm	434 mm / 950 mm	inkl. BS1102	2172748174
		1623 mm / 1600 mm	534 mm / 1050 mm	inkl. BS1102	2172748175

AUSSENTÜRSICHTBESCHLAG

Türgriffe aus Edelstahl von HOPPE

Befestigungs-
systeme
Seite 77

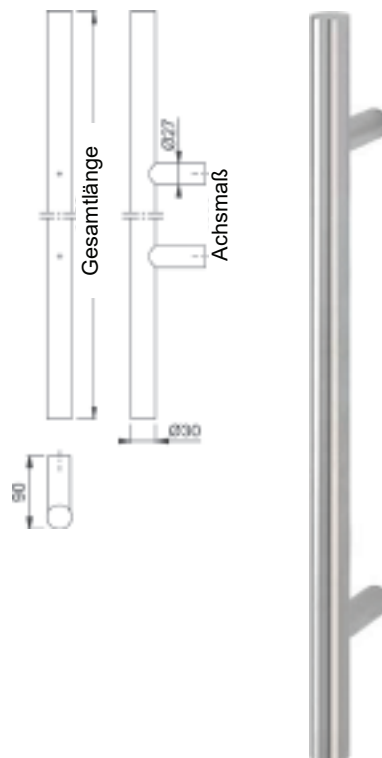
Türgriff E5011 mit geraden Stützen

Türgriff aus Edelstahl zur einseitigen oder paarweisen Verwendung, an Innen- und Außentüren.

HOPPE-Edelstahl-Türgriff, Stangenform:

- Oberfläche: F69 Edelstahl matt
- Befestigungssystem: inkl. BS-1102 für einseitige unsichtbare Befestigung, Gewindelänge 46 mm
- Griffstangenprofil: rund, Ø 30 mm
- Stützen rund, gerade, Ø 27 mm

Farbbezeichnung	Gesamtlänge / Achsmaß	BA	VBH Artikel-Nr.
F69 Edelstahl matt	400 mm / 300 mm	inkl. BS1102	2172690567
	500 mm / 300 mm	inkl. BS1102	2172690568
	600 mm / 400 mm	inkl. BS1102	2172690569
	800 mm / 560 mm	inkl. BS1102	2172690570
	1000 mm / 700 mm	inkl. BS1102	2172690571
	1200 mm / 900 mm	inkl. BS1102	2172690573
	1400 mm / 1000 mm	inkl. BS1102	2172690574
	1600 mm / 1200 mm	inkl. BS1102	2172690575
	1800 mm / 1300 mm	inkl. BS1102	2172690586



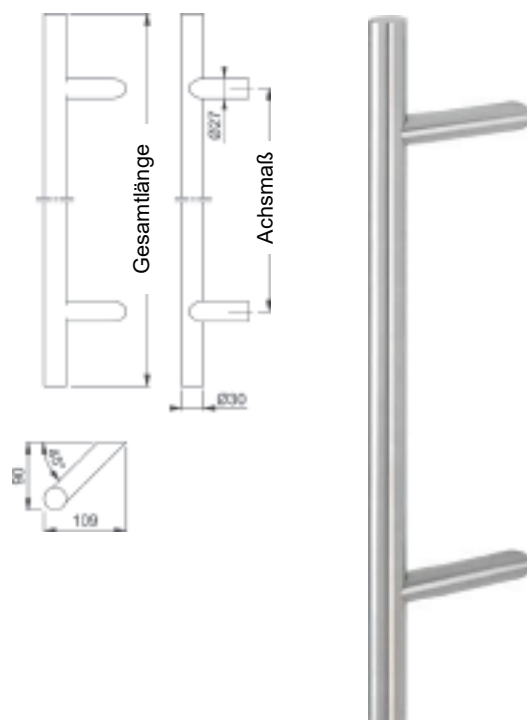
Türgriff E5012 mit schrägen Stützen

Türgriff aus Edelstahl zur einseitigen oder paarweisen Verwendung, an Innen- und Außentüren.

HOPPE-Edelstahl-Türgriff, Stangenform:

- Oberfläche: F69 Edelstahl matt
- Befestigungssystem: inkl. BS-1102 für einseitige unsichtbare Befestigung, Gewindelänge 46 mm
- Griffstangenprofil: rund, Ø 30 mm
- Stützen rund, 45° schräg, Ø 27 mm

Farbbezeichnung	Gesamtlänge / Achsmaß	BA	VBH Artikel-Nr.
F69 Edelstahl matt	400 mm / 210 mm	inkl. BS1102	2172690547
	400 mm / 300 mm	inkl. BS1102	2172690548
	500 mm / 300 mm	inkl. BS1102	2172690549
	600 mm / 400 mm	inkl. BS1102	2172690550
	800 mm / 560 mm	inkl. BS1102	2172690551
	1000 mm / 700 mm	inkl. BS1102	2172690552
	1200 mm / 900 mm	inkl. BS1102	2172690553
	1400 mm / 1000 mm	inkl. BS1102	2172690554
	1600 mm / 1200 mm	inkl. BS1102	2172690555
	1800 mm / 1300 mm	inkl. BS1102	2172690566



AUSSENTÜRSICHTBESCHLAG

Türgriffe aus Edelstahl von HOPPE

Befestigungs-
systeme
Seite 77

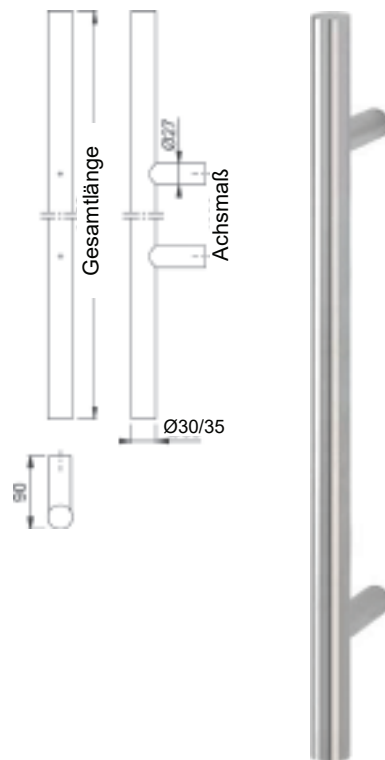
Türgriff E5011XL/E5061XL mit geraden Stützen

Türgriff aus Edelstahl zur einseitigen oder paarweisen Verwendung, an Innen- und Außentüren.

HOPPE-Edelstahl-Türgriff, Stangenform in Sonderlänge:

- Oberfläche: F69 Edelstahl matt
- Befestigungssystem: inkl. BS-1102 für einseitige unsichtbare Befestigung, Gewindelänge 46 mm
- Griffstangenprofil:
 - E5011XL: rund Ø 30 mm
 - E5061XL: rund Ø 35 mm
- Stützen rund, gerade, Ø 27 mm

Fertigungsartikel.
Lieferzeit ca. 5 AT



Farbbezeichnung	Gesamtlänge nach Wahl	Achismaß nach Wahl	VBH Artikel-Nr.
F69 Edelstahl matt	250 - 1000 mm	100 - 970 mm	9999500023
	1001 - 1600 mm	971 - 1570 mm	9999500023
	1601 - 2600 mm	1571 - 2570 mm	9999500023

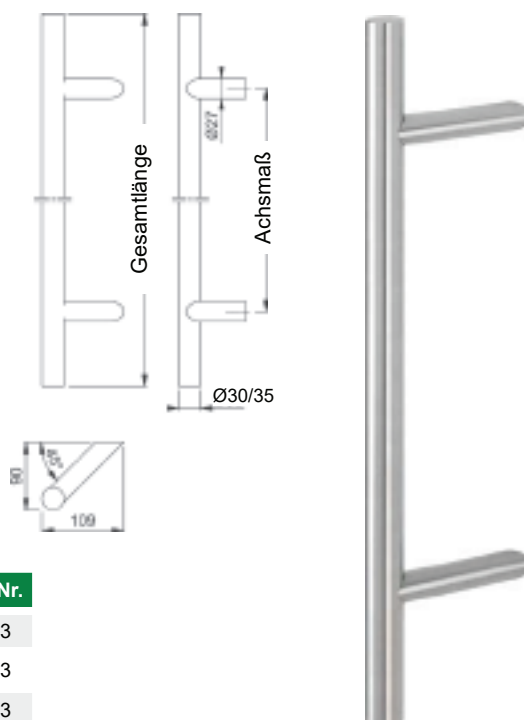
Türgriff E5012XL/E5062XL mit schrägen Stützen

Türgriff aus Edelstahl zur einseitigen oder paarweisen Verwendung, an Innen- und Außentüren.

HOPPE-Edelstahl-Türgriff, Stangenform in Sonderlänge:

- Oberfläche: F69 Edelstahl matt
- Befestigungssystem: inkl. BS-1102 für einseitige unsichtbare Befestigung, Gewindelänge 46 mm
- Griffstangenprofil:
 - E5012XL: rund, Ø 30 mm
 - E5062XL: rund, Ø 35 mm
- Stützen rund, 45° schräg, Ø 27 mm

Fertigungsartikel.
Lieferzeit ca. 5 AT



Farbbezeichnung	Gesamtlänge nach Wahl	Achismaß nach Wahl	VBH Artikel-Nr.
F69 Edelstahl matt	250 - 1000 mm	100 - 970 mm	9999500023
	1001 - 1600 mm	971 - 1570 mm	9999500023
	1601 - 2600 mm	1571 - 2570 mm	9999500023

AUSSENTÜRSICHTBESCHLAG

Türgriffe aus Edelstahl von HOPPE

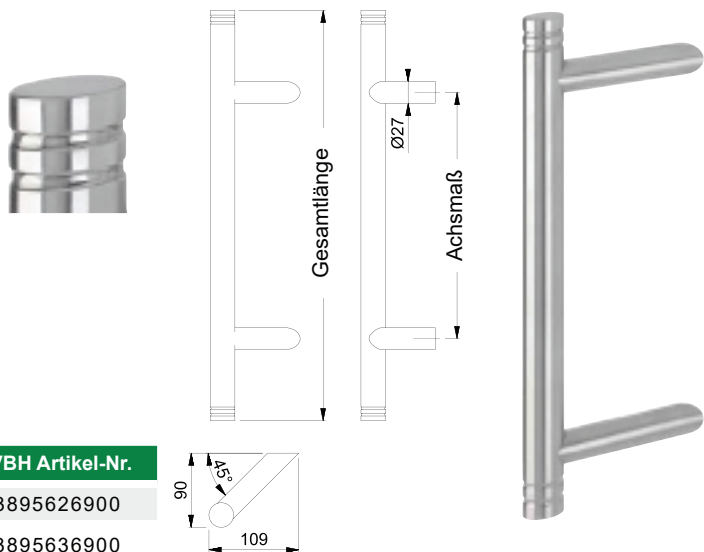
Befestigungs-
systeme
Seite 77

Türgriff E5012D mit Rillen und schrägen Stützen

Türgriff aus Edelstahl zur einseitigen oder paarweisen Verwendung, an Innen- und Außentüren.

HOPPE-Edelstahl-Türgriff, Stangenform:

- Oberfläche: F69 Edelstahl matt
- Design-Element: je 2 Rillen an beiden Enden der Griffstange
- Befestigungssystem: inkl. BS-11 für einseitige unsichtbare Befestigung, Gewindelänge 46 mm
- Griffstangenprofil: rund, Ø 30 mm
- Stützen rund, 45° schräg, Ø 27 mm



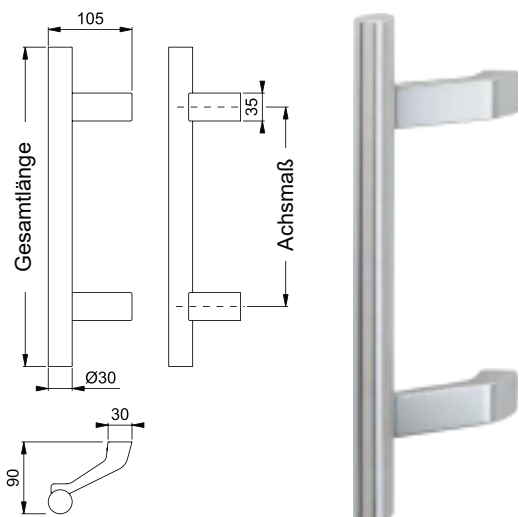
Farbbezeichnung	Gesamtlänge / Achsmaß	BA	VBH Artikel-Nr.
F69 Edelstahl matt	400 mm / 300 mm	inkl. BS1102	3895626900
	600 mm / 400 mm	inkl. BS1102	3895636900

Türgriff E5014 mit gekröpften Stützen

Türgriff aus Edelstahl zur einseitigen oder paarweisen Verwendung, an Innen- und Außentüren.

HOPPE-Edelstahl-Türgriff, Stangenform:

- Oberfläche: F69 Edelstahl matt
- Befestigungssystem: inkl. BS-11 für einseitige unsichtbare Befestigung, Gewindelänge 20/46 mm
- Griffstangenprofil: rund, Ø 30 mm
- Stützen gekröpft, F1 silberfarben matt



Farbbezeichnung	Gesamtlänge / Achsmaß	BA	VBH Artikel-Nr.
F69 Edelstahl matt	330 mm / 210 mm	inkl. BS-1102/1101	3724146910
	400 mm / 250 mm	inkl. BS1102/1101	3724126910

AUSSENTÜRSICHTBESCHLAG

Türgriffe aus Edelstahl von HOPPE

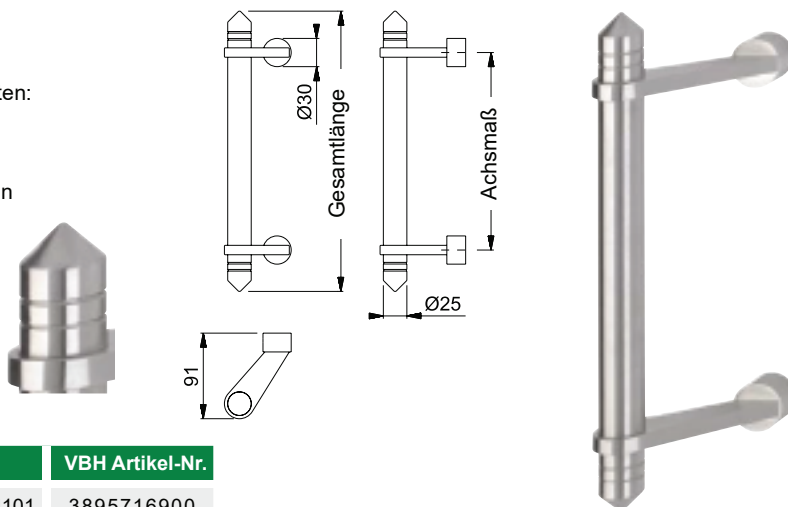
Befestigungs-
systeme
Seite 77

Türgriff E5019AD mit Rillen aussen und schrägen Stützen

Türgriff aus Edelstahl zur einseitigen oder paarweisen Verwendung, an Innen- und Außentüren.

HOPPE-Edelstahl-Türgriff, Stangenform mit Design-Elementen:

- Oberfläche: F69 Edelstahl matt
- Befestigungssystem: inkl. BS-11 für einseitige unsichtbare Befestigung, Gewindelänge 20/46 mm
- Design-Elemente: je 1 Spitze und 2 Rillen an beiden Enden der Griffstange
- Griffstangenprofil: rund, Ø 25 mm
- Stützen: flach, schräg 45°, runde Stützen-Enden



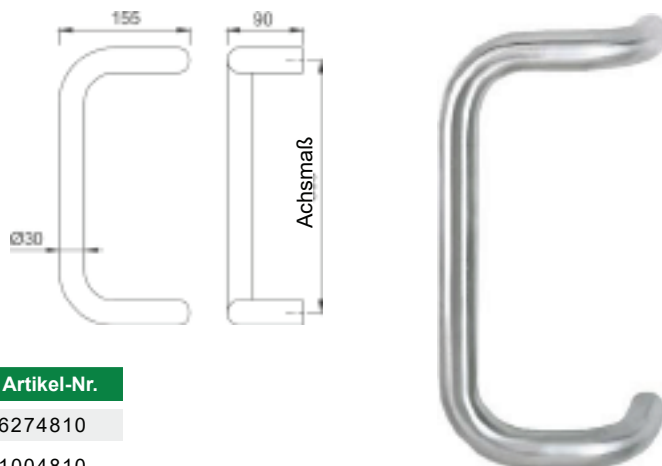
Farbbezeichnung	Gesamtlänge / Achsmaß	BA	VBH Artikel-Nr.
F69 Edelstahl matt	300 mm / 210 mm	inkl. BS1102/1101	3895716900

Türgriff E5110 mit geraden Stützen

Türgriff aus Edelstahl zur einseitigen oder paarweisen Verwendung, an Innen- und Außentüren.

HOPPE-Edelstahl-Türgriff, verkröpfte U-Form:

- Oberfläche: F69 Edelstahl matt
- Befestigungssystem: inkl. BS-1102 für einseitige unsichtbare Befestigung, Gewindelänge 46 mm
- Griffstangenprofil: rund, Ø 30 mm



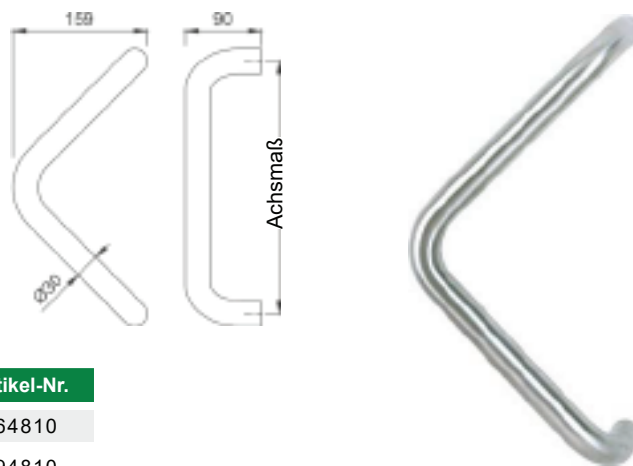
Farbbezeichnung	Gesamtlänge / Achsmaß	BA	VBH Artikel-Nr.
F69 Edelstahl matt	330 mm / 300 mm	inkl. BS1102	9776274810
	380 mm / 350 mm	inkl. BS1102	9851004810

Türgriff E5210 mit geraden Stützen

Türgriff aus Edelstahl zur einseitigen oder paarweisen Verwendung, an Innen- und Außentüren.

HOPPE-Edelstahl-Türgriff, Dreieckform:

- Oberfläche: F69 Edelstahl matt
- Befestigungssystem: inkl. BS-1102 für einseitige unsichtbare Befestigung, Gewindelänge 46 mm
- Griffstangenprofil: rund, Ø 30 mm



Farbbezeichnung	Gesamtlänge / Achsmaß	BA	VBH Artikel-Nr.
F69 Edelstahl matt	330 mm / 300 mm	inkl. BS1102	9776264810
	380 mm / 350 mm	inkl. BS1102	9850994810

AUSSENTÜRSICHTBESCHLAG

Türgriffe aus Edelstahl von HOPPE

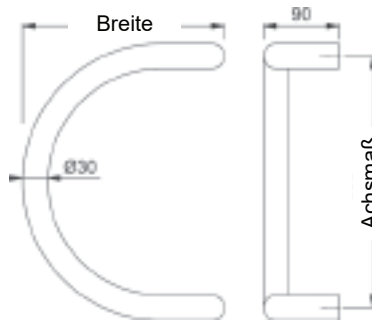
Befestigungs-
systeme
Seite 77

Türgriff E5310 mit geraden Stützen

Türgriff aus Edelstahl zur einseitigen oder paarweisen Verwendung, an Innen- und Außentüren.

HOPPE-Edelstahl-Türgriff, Halbkreisform:

- Oberfläche: F69 Edelstahl matt
- Befestigungssystem: inkl. BS-1102 für einseitige unsichtbare Befestigung, Gewindelänge 46 mm
- Griffstangenprofil: rund, Ø 30 mm



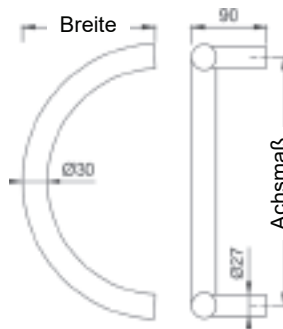
Farbbezeichnung	Gesamtlänge / Achsmaß	Breite	BA	VBH Artikel-Nr.
F69 Edelstahl matt	330 mm / 300 mm	240 mm	inkl. BS1102	3605446900
	380 mm / 350 mm	265 mm	inkl. BS1102	9890174810

Türgriff E5311 mit geraden Stützen

Türgriff aus Edelstahl zur einseitigen oder paarweisen Verwendung, an Innen- und Außentüren.

HOPPE-Edelstahl-Türgriff, Halbkreisform:

- Oberfläche: F69 Edelstahl matt
- Befestigungssystem: inkl. BS-1102 für einseitige unsichtbare Befestigung, Gewindelänge 46 mm
- Griffstangenprofil: rund, Ø 30 mm
- Stützen: rund, gerade, Ø 27 mm



Farbbezeichnung	Gesamtlänge / Achsmaß	Breite	BA	VBH Artikel-Nr.
F69 Edelstahl matt	330 mm / 300 mm	159 mm	inkl. BS1102	9890134810
	380 mm / 350 mm	187 mm	inkl. BS1102	9890164810

AUSSENTÜRSICHTBESCHLAG

Türgriffe aus Edelstahl von HOPPE

Befestigungs-
systeme
Seite 77

Türgriff E5606 mit geraden Stützen

Türgriff aus Edelstahl zur einseitigen oder paarweisen Verwendung, an Innen- und Außentüren.

HOPPE-Edelstahl-Türgriff, rechteckige Bogenform:

- Oberfläche: F69 Edelstahl matt
- Befestigungssystem: inkl. BS-11 für einseitige unsichtbare Befestigung, Gewindelänge 20/46 mm
- Griffstangenprofil: rechteckig, Breite 35 mm
- Stützen: quadratisch, gerade, 30x30 mm



Farbbezeichnung	Gesamtlänge / Achsmaß	BA	VBH Artikel-Nr.
F69 Edelstahl matt	408 mm / 250 mm	inkl. BS1102/1101	3724156900
	500 mm / 350 mm	inkl. BS1102	3742756900
	697 mm / 500 mm	inkl. BS1102	3724176900

Türgriffpaket E5012/55S-SR/3357SN/138GF mit schrägen Stützen

Türgriffpaket zur Verwendung an Profiltüren:

HOPPE-Edelstahl-Türgriff E5012, Stangenform:

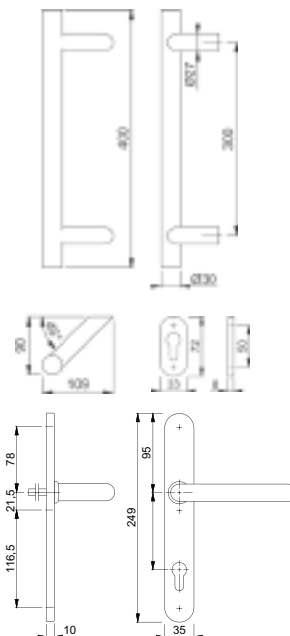
- Oberfläche: F69 Edelstahl matt
- Griffstangenprofil: rund, Ø 30 mm
- Stützen: rund, Ø 27 mm, 45° schräg
- Vom Türblatt abstehende Höhe: 90 mm

HOPPE-Edelstahl-Schmalschild-Halbgarnitur (Innenseite):

- Lagerung: geköpfter Türgriff fest/drehbar, Rückholfeder, wartungsfreies Gleitlager
- Verbindung: HOPPE-Vollstift 8 mm, 40 mm vorstehend
- Unterkonstruktion: Zamak
- Befestigung: verdeckt, inkl. Kunststoff-Dübel

HOPPE-Edelstahl-Schiebe-Schlüsselrosette:

- Unterkonstruktion: Zamak
- 72 x 33 mm, Randhöhe 8 mm
- Befestigung: verdeckt, inkl. Mehrzweckschrauben



Farbbezeichnung	Gesamtlänge / Achsmaß	BA	VBH Artikel-Nr.
F69 Edelstahl matt	400 mm / 300 mm	inkl. BS1102/1101	2172748116

AUSSENTÜRSICHTBESCHLAG

Türgriffe aus Edelstahl von HOPPE

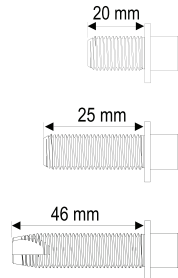
Befestigungssystem BS11 EU.H/K/A

Befestigungssystem für die Montage im Bereich des Schlosskastens, für einseitig unsichtbare Befestigung an Aluminium-, Holz- und Kunststofftüren. Bohr-Ø 10 mm.

VE = 1 Befestigungspunkt.

BS 1102 mit selbstschneidender Spitze

Typ	Länge	VBH Artikel-Nr.
BS 1101	20 mm	3574720001
BS 1103	25 mm	3666340000
BS 1104	30 mm	2172692404
BS 1102	46 mm	3574730001



Befestigungssystem BS8 ES.H/K/A

Befestigungssystem für die einseitig sichtbare Befestigung mit Edelstahlkappe an Aluminium-, Holz- und Kunststofftüren. Bohr-Ø 10 mm.

VE = 1 Befestigungspunkt.



Typ	Türstärke	VBH Artikel-Nr.
BS 812 B	57 - 67 mm	3459325767
BS 813 B	67 - 77 mm	3459326777
BS 814 B	77 - 87 mm	3459327787

Befestigungssystem BS2 EU.H

Befestigungssystem für die einseitig unsichtbare Befestigung an Holztüren. Bohr-Ø 10 mm.

VE = 1 Befestigungspunkt.



Typ	Türstärke	VBH Artikel-Nr.
BS 201 B	ab 56 mm	9686440000

Gewindeadapter GA M8

Für die Montage an Profiltüren (z.B. zur Befestigung vom Inneren des Rahmenprofils im Bereich des Schlosskastens). Schraube M8 nicht im Lieferumfang enthalten.

VE = 1 Adapter.



Typ	VBH Artikel-Nr.
GA M8	2172745214

Befestigungssystem BS5 PR.H/K/A

Befestigungssystem für die paarweise Befestigung an Aluminium-, Holz- und Kunststofftüren. Bohr-Ø 10 mm.

VE = 1 Befestigungspunkt.



Typ	Türstärke	VBH Artikel-Nr.
BS 501 B	37 - 47 mm	3605550000
BS 502 B	47 - 57 mm	9686204757
BS 503 B	57 - 67 mm	9686205767
BS 504 B	67 - 77 mm	9686206777
BS 505 B	77 - 87 mm	2172683117

Befestigungssystem BS7 PR.G

Befestigungssystem für die paarweise Befestigung an Glastüren. Bohr-Ø 13 mm.

VE = 1 Befestigungspunkt.



Typ	Türstärke	VBH Artikel-Nr.
BS 701 B	8 - 13 mm	9776280813

AUSSENTÜRSICHTBESCHLAG

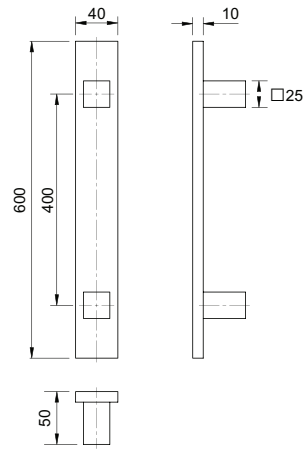
Türgriffe aus Edelstahl von HERMAT

Türgriff 8022 mit geraden Stützen

Türgriff aus Edelstahl zur einseitigen oder paarweisen Verwendung, an Innen- und Außentüren.

Edelstahl-Türgriff, rechteckige Stangenform:

- Oberfläche: Edelstahl matt
- Befestigungsmaterial: inkl. Standard-Befestigungsmaterial 1.1 für einseitige unsichtbare Befestigung, M8
- Griffstangenprofil: rechteckig, 40 x 10 mm
- Stützen: quadratisch, gerade, 25 x 25 mm



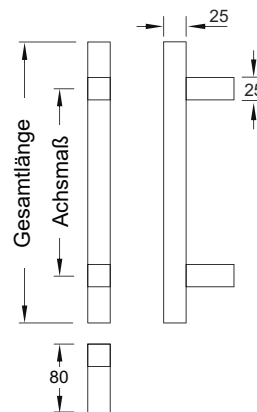
Farbbezeichnung	Gesamtlänge / Achsmaß	BM	VBH Artikel-Nr.
Edelstahl matt	600 mm / 400 mm	inkl. 1.1	2172692859

Türgriff 8031 mit geraden Stützen

Türgriff aus Edelstahl zur einseitigen oder paarweisen Verwendung, an Innen- und Außentüren.

Edelstahl-Türgriff, quadratische Stangenform:

- Oberfläche: Edelstahl matt
- Befestigungsmaterial: inkl. Standard-Befestigungsmaterial 1.1 für einseitige unsichtbare Befestigung, M8
- Griffstangenprofil: quadratisch, 25 x 25 mm
- Stützen: quadratisch, gerade, 25 x 25 mm



Farbbezeichnung	Gesamtlänge / Achsmaß	BM	VBH Artikel-Nr.
Edelstahl matt	600 mm / 400 mm	inkl. 1.1	2172692863
	1200 mm / 900 mm	inkl. 1.1	2172692864
	1600 mm / 1300 mm	inkl. 1.1	2172692865

AUSSENTÜRSICHTBESCHLAG

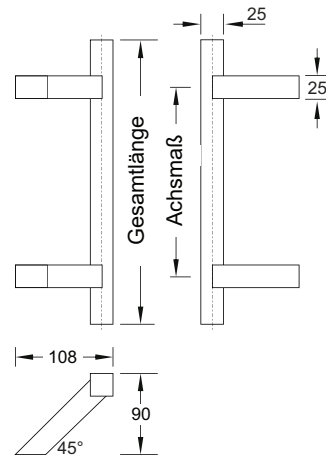
Türgriffe aus Edelstahl von HERMAT

Türgriff 8031gk mit schrägen Stützen

Türgriff aus Edelstahl zur einseitigen oder paarweisen Verwendung, an Innen- und Außentüren.

Edelstahl-Türgriff, quadratische Stangenform:

- Oberfläche: Edelstahl matt
- Befestigungsmaterial: inkl. Standard-Befestigung 1.1 für einseitige unsichtbare Befestigung, M8
- Griffstangenprofil: quadratisch, 25 x 25 mm
- Stützen: quadratisch, schräg 45°, 25 x 25 mm



Farbbezeichnung	Gesamtlänge / Achsmaß	BM	VBH Artikel-Nr.
Edelstahl matt	600 mm / 400 mm	inkl. 1.1	2172710445
	1200 mm / 900 mm	inkl. 1.1	2172710255

Standard-Befestigung 1.1

Befestigung für gerade und schräge Stützen.

Lieferung der Griffe erfolgt inkl. Schnellbefestigungsschraube 6x45 mm zur Befestigung alternativ an Holz-, Kunststoff- oder Metalltüren und Befestigungsein-satz vormontiert in den Griffstützen und mit Innengewinde M8 zur Befestigung mit Gewindeschrauben geeignet.

Bei Weichholz empfehlen wir den Einsatz der Befestigung 1.2 M8 x 25 mit Rampa-Muffe.



Befestigung 1.2 M8 x 25

Befestigung für gerade und schräge Stützen.

1 Set besteht aus 1 Befestigungs-bolzen M8 x 25 und einer Rampa-Muffe 14,5 x 25 mm mit Innensechskant.

Der Befestigungsbolzen kann auch in Verbindung mit Einnietmuttern gesetzt werden.

Bohr-Ø 10,7 - 11,0 mm.



Typ	VBH Artikel-Nr.
1.2 M8x25	2172692956

AUSSENTÜRSICHTBESCHLAG

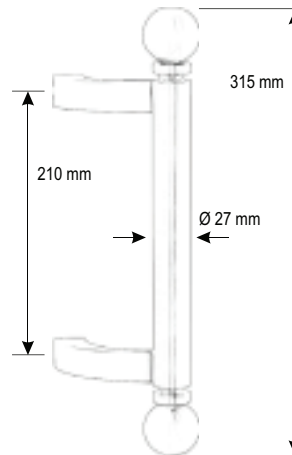
Türgriffe aus Edelstahl

Türgriff TG7362.ER.GKS.210 mit schrägen Stützen

Türgriff aus Edelstahl zur einseitigen oder paarweisen Verwendung, an Innen- und Außentüren.

Edelstahl-Türgriff, runde Stangenform mit Design-Elementen:

- Oberfläche: Edelstahl matt
- Befestigungsmaterial: ohne Befestigungssystem BA5/BA7 für einseitige unsichtbare Befestigung.
- Griffstangenprofil: rund, Ø 27 mm
- Design-Elemente: je 1 Kugelspitze an beiden Enden der Griffstange
- Stützen: schräg



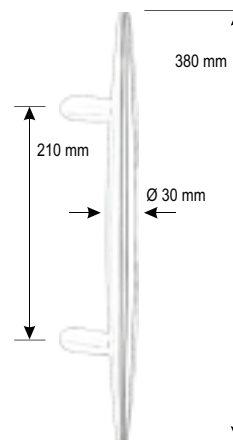
Farbbezeichnung	Gesamtlänge / Achsmaß	BA	VBH Artikel-Nr.
Edelstahl matt	315 mm / 210 mm	ohne BA14	3713406500

Türgriff TG7345.ER.GKS.210 mit schrägen Stützen

Türgriff aus Edelstahl zur einseitigen oder paarweisen Verwendung, an Innen- und Außentüren.

Edelstahl-Türgriff, konische Stangenform:

- Oberfläche: Edelstahl matt
- Befestigungsmaterial: ohne Befestigungssystem BA5/BA7 für einseitige unsichtbare Befestigung.
- Griffstangenprofil: rund, Ø 30 mm (Mitte)
- Stützen: schräg



Farbbezeichnung	Gesamtlänge / Achsmaß	BA	VBH Artikel-Nr.
Edelstahl matt	380 mm / 210 mm	ohne BA14	3673746500

Befestigungssystem BA5.EU H/K

Befestigungssystem zur einseitigen, unsichtbaren Befestigung an Holz- und Kunststofftüren.



1 Set für 1 Türgriff mit 2 Befestigungspunkten.

Abmessung	VBH Artikel-Nr.
M8 x 35 mm	3603770000
M8 x 50 mm	2172682793

Befestigungssystem BA7.EU A

Befestigungssystem zur einseitigen, unsichtbaren Befestigung an Aluminiumtüren. Gewindemaß M8 x 30 mm.



1 Set für 1 Türgriff mit 2 Befestigungspunkten.

Abmessung	VBH Artikel-Nr.
M8 x 30 mm	3603780000

AUSSENTÜRSICHTBESCHLAG

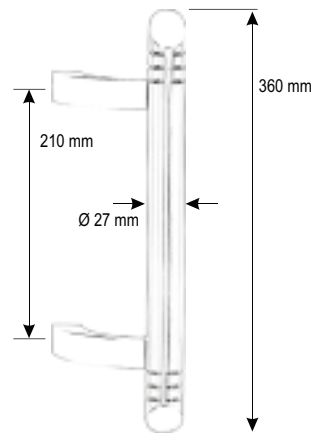
Türgriffe aus Edelstahl

Türgriff TG7361.ER.GKS.210 mit schrägen Stützen

Türgriff aus Edelstahl zur einseitigen oder paarweisen Verwendung, an Innen- und Außentüren.

Edelstahl-Türgriff, runde Stangenform mit Design-Elementen:

- Oberfläche: Edelstahl matt
- Befestigungsmaterial: ohne Befestigungssystem BA5/BA7 für einseitige unsichtbare Befestigung.
- Griffstangenprofil: rund, Ø 27 mm
- Design-Elemente: je 1 abgeflachte Spitze und gefräste Rillen an beiden Enden der Griffstange
- Stützen: schräg



Farbbezeichnung	Gesamtlänge / Achsmaß	BA	VBH Artikel-Nr.
Edelstahl matt	360 mm / 210 mm	ohne BA14	3713416500

Befestigungssystem BA5.EU H/K

Befestigungssystem zur einseitigen, unsichtbaren Befestigung an Holz- und Kunststofftüren.



1 Set für 1 Türgriff mit 2 Befestigungspunkten.

Abmessung	VBH Artikel-Nr.
M8 x 35 mm	3603770000
M8 x 50 mm	2172682793

Befestigungssystem BA7.EU A

Befestigungssystem zur einseitigen, unsichtbaren Befestigung an Aluminiumtüren.
Gewindemaß M8 x 30 mm.



1 Set für 1 Türgriff mit 2 Befestigungspunkten.

Abmessung	VBH Artikel-Nr.
M8 x 30 mm	3603780000

AUSSENTÜRSICHTBESCHLAG

Türgriffe aus Edelstahl

Türgriff TG7489.ER.GKS.variabel mit schrägen Stützen

Türgriff aus Edelstahl zur einseitigen oder paarweisen Verwendung, an Innen- und Außentüren.

Edelstahl-Türgriff, runde Stangenform:

- Oberfläche: Edelstahl matt
- Befestigungsmaterial: ohne Befestigungssystem BA5/BA7 für einseitige unsichtbare Befestigung.
- Griffstangenprofil: rund, Ø 27 mm
- Besonderheit: Achsmaß variabel bis 300 mm
- Stützen: schräg

Zubehör: Abdeckkrosette Ø 70 mm - VBH 2172690829



Farbbezeichnung	Gesamtlänge / Achsmaß	BA	VBH Artikel-Nr.
Edelstahl matt	315 mm / bis 300 mm	ohne BA14	2172690802

Türgriff TG7491.ER.GKS.variabel mit schrägen Stützen

Türgriff aus Edelstahl zur einseitigen oder paarweisen Verwendung, an Innen- und Außentüren.

Edelstahl-Türgriff, runde Stangenform mit Design-Elementen:

- Oberfläche: Edelstahl matt
- Befestigungsmaterial: ohne Befestigungssystem BA5/BA7 für einseitige unsichtbare Befestigung.
- Griffstangenprofil: rund, Ø 27 mm
- Besonderheit: Achsmaß variabel bis 300 mm
- Design-Elemente: je 1 Spitze und gefräste Rillen an beiden Enden der Griffstange
- Stützen: schräg

Zubehör: Abdeckkrosette Ø 70 mm - VBH 2172690829



Farbbezeichnung	Gesamtlänge / Achsmaß	BA	VBH Artikel-Nr.
Edelstahl matt	315 mm / bis 300 mm	ohne BA14	2172690804

Befestigungssystem BA5.EU H/K

Befestigungssystem zur einseitigen, unsichtbaren Befestigung an Holz- und Kunststofftüren.



1 Set für 1 Türgriff mit 2 Befestigungspunkten.

Abmessung	VBH Artikel-Nr.
M8 x 35 mm	3603770000
M8 x 50 mm	2172682793

Befestigungssystem BA7.EU A

Befestigungssystem zur einseitigen, unsichtbaren Befestigung an Aluminiumtüren. Gewindemaß M8 x 30 mm.



1 Set für 1 Türgriff mit 2 Befestigungspunkten.

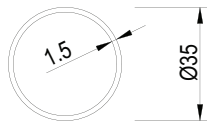
Abmessung	VBH Artikel-Nr.
M8 x 30 mm	3603780000

AUSSENTÜRSICHTBESCHLAG

Türgriffe im Baukastensystem aus Edelstahl von greenteQ

Edelstahlrohr rund ohne Stützen

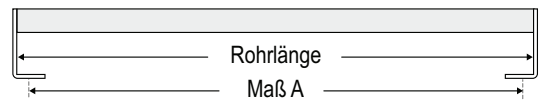
Rohr $\varnothing 35 \times 1,5$ mm,
Edelstahl fein matt.



Länge	VBH Artikel-Nr.
2000 mm	3219246500
3000 mm	9595856500

abgebildete Stütze
nicht im Lieferumfang
enthalten

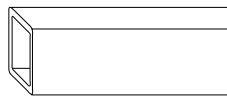
Zuschnittmaße



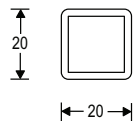
Maß A + 32 mm

Stahlverstärkungsrohr

Rohr 20 x 20 x 2 mm,
Stahl feuerverzinkt.

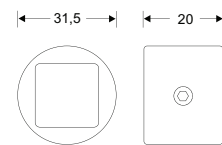


Länge	VBH Artikel-Nr.
2000 mm	3724444010
3000 mm	9595864010



Distanzhülse rund

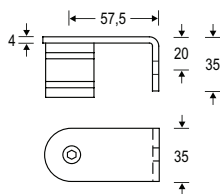
Distanzhülse mit
Fixierschraube, für
Stahlverstärkungsrohr,
im Abstand von 350 mm
montieren (siehe Monta-
gehinweis).



Material	VBH Artikel-Nr.
Kunststoff	9595920000

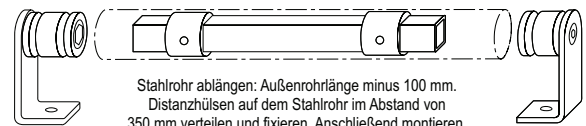
Stütze rund, gerade

Stütze gerade,
Lasche 90°
nach innen
gewinkelt,
ohne Befestigungs-
system.



Material	VBH Artikel-Nr.
Edelstahl fein matt	9595906500

Montagehinweis

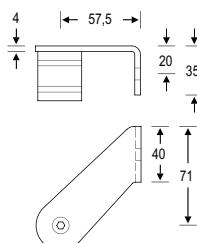


Stahlrohr ablängen: Außenrohrlänge minus 100 mm.
Distanzhülsen auf dem Stahlrohr im Abstand von
350 mm verteilen und fixieren. Anschließend montieren.

Zubehör zum Aussteifen für Türgriffe, die an vielbegangenen Türen
eingesetzt werden (rundes und ovales Rohr) oder ein längeres
Maß A als 1.500 mm besitzen (rundes Rohr).

Stütze rund, schräg 45°

Stütze 45° schräg,
Lasche 90° nach
innen gewinkelt,
Edelstahl fein matt,
ohne Befestigungs-
system.



Richtung	VBH Artikel-Nr.
links	9939436501
rechts	9939406502

Für 1 Türgriff wird eine
Stütze links und 1 Stütze
rechts benötigt.

Befestigung der Stützen rund

Befestigungslochdurchmesser
der Stützen 8,5 mm.



Stockschraube: M8 x 50 mm, Stahl verzinkt
Hutmutter: M8, Edelstahl



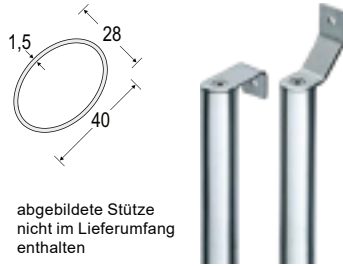
Bezeichnung	VBH Artikel-Nr.
Stockschraube	6589284010
Hutmutter	3556676500

AUSSENTÜRSICHTBESCHLAG

Türgriffe im Baukastensystem aus Edelstahl von FSB

Edelstahlrohr oval ohne Stützen

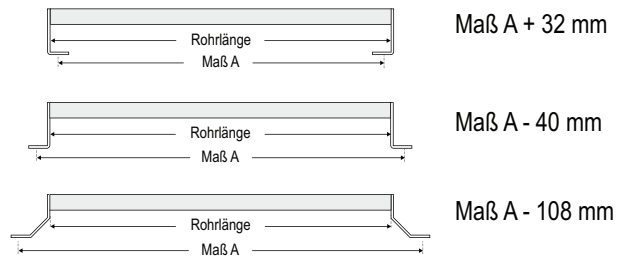
Rohr \varnothing 28 x 40 x 1,5 mm,
Edelstahl fein matt.



Länge	VBH Artikel-Nr.
3000 mm	3601226500

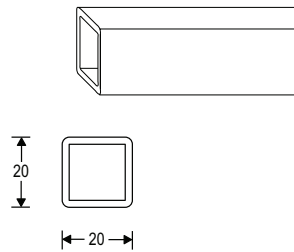
abgebildete Stütze
nicht im Lieferumfang
enthalten

Zuschnittmaße



Stahlverstärkungsrohr

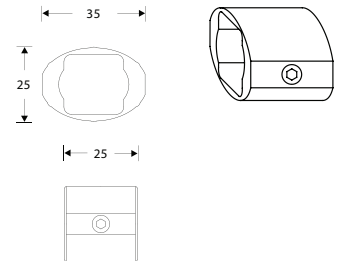
Rohr 20 x 20 x 2 mm,
Stahl feuerverzinkt.



Länge	VBH Artikel-Nr.
3000 mm	9595864010

Distanzhülse rund

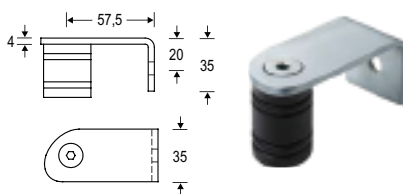
Distanzhülse mit Fixierschraube, für Stahlverstärkungsrohr, im Abstand von 350 mm montieren (siehe Montagehinweis).



Material	VBH Artikel-Nr.
Kunststoff	3723200000

Stütze oval, gerade

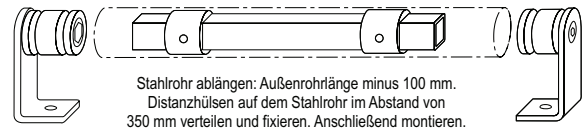
Stütze gerade, Lasche 90° nach innen gewinkelt, Edelstahl fein matt, ohne Befestigungssystem BA 05 0585.



Richtung	VBH Artikel-Nr.
links	3600286501
rechts	3600286502

Für 1 Türgriff wird eine Stütze links und 1 Stütze rechts benötigt.

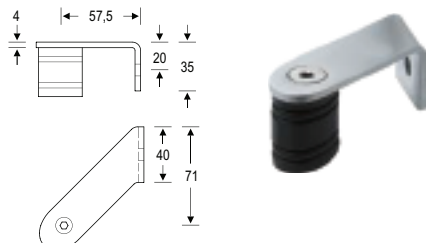
Montagehinweis



Zubehör zum Aussteifen für Türgriffe, die an vielbegangenen Türen eingesetzt werden (rundes und ovales Rohr) oder ein längeres Maß A als 1.500 mm besitzen (rundes Rohr).

Stütze oval, schräg 45°

Stütze 45° schräg, Lasche 90° nach innen gewinkelt, Edelstahl fein matt, ohne Befestigungssystem BA 05 0585.



Richtung	VBH Artikel-Nr.
links	3600296501
rechts	3600296502

Für 1 Türgriff wird eine Stütze links und 1 Stütze rechts benötigt.

Befestigung der Stützen rund

Befestigungslochdurchmesser der Stützen 8,5 mm.



Stockschraube: M8 x 50 mm, Stahl verzinkt
Hutmutter: M8, Edelstahl



Bezeichnung	VBH Artikel-Nr.
Stockschraube	6589284010
Hutmutter	3556676500

AUSSENTÜRSICHTBESCHLAG

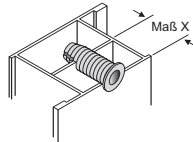
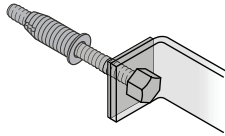
Türgriffe im Baukastensystem aus Edelstahl von FSB

Befestigungsart 05 0585 EU H/K/A

Befestigungsart für die einseitig unsichtbare Befestigung mit Gewindebuchse M8 an Holz-, Metall-, und Kunststofftüren.

1 Set für 1 Türgriff mit 2 Befestigungspunkten.

Bohrung \varnothing 12,5 mm (Holztüren),
 \varnothing 13 mm (Metall-/Kunststofftüren).



Maß X	Dübellänge	VBH Artikel-Nr.
10 - 30 mm	38 mm	3870076500

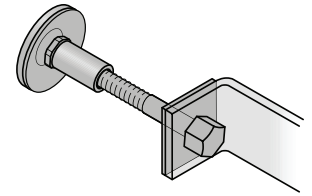
Maß X = Kammermaß

Befestigungsart 05 0585 M8 ES H/K/A

Befestigungsart für die einseitig sichtbare Befestigung mit Gewindebuchse M6 an Holz-, Metall-, und Kunststofftüren.

1 Set für 1 Türgriff mit 2 Befestigungspunkten.

Bohrung \varnothing 13 mm.



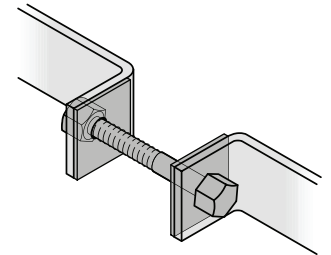
Türstärke	Griff- \varnothing	VBH Artikel-Nr.
65 - 74 mm	25/30 mm	3723186574
75 - 84 mm	25/30 mm	3723187584

Befestigungsart 05 0585 M6 PR H/K/A

Befestigungsart für die paarweise Befestigung mit Gewindestange M6 an Holz-, Metall-, und Kunststofftüren.

1 Set für 1 Türgriff mit 2 Befestigungspunkten.

Bohrung \varnothing 13 mm.



Türstärke	VBH Artikel-Nr.
65 - 69 mm	3723176569
70 - 74 mm	3723177074
75 - 79 mm	3723177579

AUSSENTÜRSICHTBESCHLAG

Türgriffe aus Aluminium von HOPPE

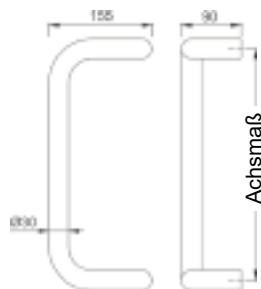
Befestigungs-
systeme
Seite 77

Türgriff 5110 mit geraden Stützen

Türgriff aus Aluminium zur einseitigen oder paarweisen Verwendung, an Innen- und Außentüren.

HOPPE-Aluminium-Türgriff, verkröpfte U-Form:

- Oberfläche: Aluminium
- Befestigungssystem: inkl. BS-1102 für einseitige unsichtbare Befestigung, Gewindelänge 46 mm
- Griffstangenprofil: rund, Ø 30 mm



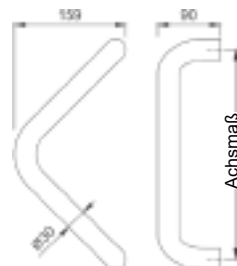
Farbbezeichnung	Gesamtlänge / Achsmaß	BA	VBH Artikel-Nr.
F1 silberfarben	380 mm / 350 mm	inkl. BS1102	2172692283
F9016 weiß	330 mm / 300 mm	inkl. BS1102	9776271600
	380 mm / 350 mm	inkl. BS1102	9851001600

Türgriff 5210 mit geraden Stützen

Türgriff aus Aluminium zur einseitigen oder paarweisen Verwendung, an Innen- und Außentüren.

HOPPE-Aluminium-Türgriff, Dreieckform:

- Oberfläche: Aluminium
- Befestigungssystem: inkl. BS-1102 für einseitige unsichtbare Befestigung, Gewindelänge 46 mm
- Griffstangenprofil: rund, Ø 30 mm



Farbbezeichnung	Gesamtlänge / Achsmaß	BA	VBH Artikel-Nr.
F1 silberfarben	380 mm / 350 mm	inkl. BS1102	2172692286

Türgriffpaket 5004DR/55S-SR/3357SN/1600 mit schrägen Stützen

Türgriffpaket zur Verwendung an Profiltüren:

HOPPE-Aluminium-Türgriff 5004DR, Stangenform mit Design-Elementen:

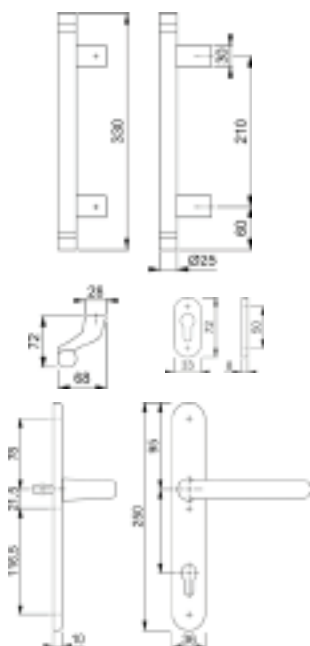
- Oberfläche: F9-2 stahlfarben matt
- Griffstangenprofil: rund, Ø 25 mm
- Stützen: eckig, gekröpft
- Vom Türblatt abstehende Höhe: 72 mm
- Design-Elemente: je 2 Rillen an beiden Enden der Griffstange

HOPPE-Aluminium-Schmalschild-Halbgarnitur (Innenseite):

- Lagerung: Türgriff fest/drehbar, Rückholfeder, wartungsfreies Gleitlager
- Verbindung: HOPPE-Vollstift 8 mm, 40 mm vorstehend
- Unterkonstruktion: Zamak
- Befestigung: verdeckt, Kunststoff-Dübel (Schrauben für Kunststoff-Dübel, Blindsteckmuttern für Aluminiumtüren oder Spreiznocken für Kunststofftüren separat bestellen)

HOPPE-Aluminium-Schiebe-Schlüsselrosette:

- Unterkonstruktion: Zamak
- Befestigung: verdeckt, für Mehrzweckschrauben



Farbbezeichnung	Gesamtlänge / Achsmaß	BA	VBH Artikel-Nr.
F9-2 stahlfarben matt	330 mm / 210 mm	inkl. BS 1101/1102	2172748118

AUSSENTÜRSICHTBESCHLAG

Türgriffe aus Aluminium

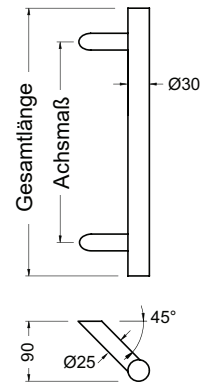
Türgriff 8179 mit 45° schrägen Stützen

Türgriff aus Aluminium zur einseitigen oder paarweisen Verwendung, an Innen- und Außentüren.

Türgriff mit gerader, runder Stange Ø 30 mm, mit 45° schrägen Stützen Ø 30 mm. Vom Türblatt abstehende Tiefe: 90 mm. Aus Aluminium, Edelstahl Effekt eloxiert. **Vor allem im Bereich salzhaltiger und chlorhaltiger Luft eine hervorragende Alternative zu Edelstahl-V4A-Griffen.**

- Griffstange: rund Ø 30 mm
- 45° schräge, runde Stützen
- Aluminium, Edelstahl Effekt eloxiert
- vorgefertigt für Türgriffbefestigung 8B...
- Lieferung ohne Türgriffbefestigung

Farbbezeichnung	Gesamtlänge / Achsmaß	BA	VBH Artikel-Nr.
Alu Effekt eloxiert	400 mm / 300 mm	ohne 8B...	2172756505
	600 mm / 500 mm	ohne 8B...	2172756506
	800 mm / 700 mm	ohne 8B...	2172756507
	1000 mm / 900 mm	ohne 8B...	2172756508
	1200 mm / 1100 mm	ohne 8B...	2172756509
	1600 mm / 1500 mm	ohne 8B...	2172756511



Türgriffbefestigung 8B81

Stückbefestigung mit Selbstschneidehülse, an Aluminium- und Kunststoff-Profilen mit Isolierkammer sowie Massivholztüren für Lochteil.

Lieferumfang: 1 Set = 2 Befestigungspunkte.



Abmessung	VBH Artikel-Nr.
45 mm	2172756512

Schieberosette mit Ziehschutz 3460

Aus Aluminium, Edelstahl Effekt eloxiert. Vor allem im Bereich salzhaltiger und chlorhaltiger Luft eine hervorragende Alternative zu Edelstahl-V4A-Rosetten.

- Randhöhe: 14 mm
- Zylinderüberstand: 12-16 mm
- Schrauben: exklusive



VBH Artikel-Nr.
2172756513

AUSSENTÜRSICHTBESCHLAG

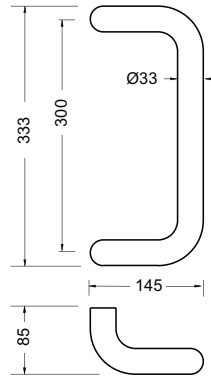
Türgriffe aus Kunststoff von HEWI

Türgriff 550.33 GKLT mit geraden Stützen

Türgriff aus Polyamid zur einseitigen oder paarweisen Verwendung, an Innen- und Außentüren.

Türgriff, verkröpfte U-Form:

- Oberfläche: Polyamid
- Befestigungssystem: vorgerichtet für BA5.1
- Griffstangenprofil: rund, Ø 33 mm



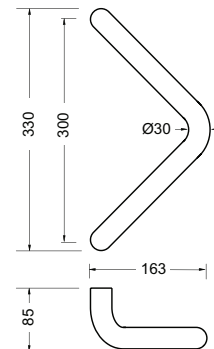
Farbbezeichnung	Gesamtlänge / Achsmaß	BA	VBH Artikel-Nr.
99 reinweiß	333 mm / 300 mm	ohne BA5.1	7312930100
90 tiefschwarz	333 mm / 300 mm	ohne BA5.1	7312930800

Türgriff 550.300 GKWL mit geraden Stützen

Türgriff aus Polyamid zur einseitigen oder paarweisen Verwendung, an Innen- und Außentüren.

Türgriff, verkröpfte Dreiecksform:

- Oberfläche: Polyamid
- Befestigungssystem: vorgerichtet für BA5.1
- Griffstangenprofil: rund, Ø 30 mm



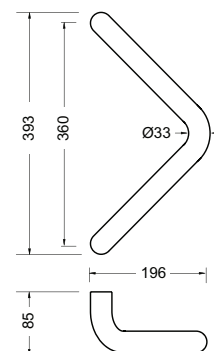
Farbbezeichnung	Gesamtlänge / Achsmaß	BA	VBH Artikel-Nr.
99 reinweiß	330 mm / 300 mm	ohne BA5.1	8634470100

Türgriff 550.33 GKWL mit geraden Stützen

Türgriff aus Polyamid zur einseitigen oder paarweisen Verwendung, an Innen- und Außentüren.

Türgriff, verkröpfte Dreiecksform:

- Oberfläche: Polyamid
- Befestigungssystem: vorgerichtet für BA5.1
- Griffstangenprofil: rund, Ø 33 mm



Farbbezeichnung	Gesamtlänge / Achsmaß	BA	VBH Artikel-Nr.
99 reinweiß	393 mm / 360 mm	ohne BA5.1	9115140100

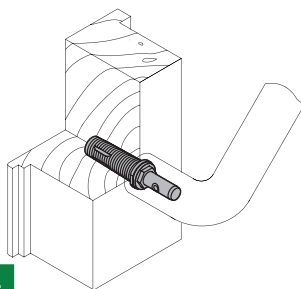
AUSSENTÜRSICHTBESCHLAG

Türgriffe aus Kunststoff von HEWI

Befestigungssystem BA5.1 EU.H/K/A

Befestigungssystem für einseitige Befestigung auf Massivholz, Kunststoff- und 2-3 Kammer-Aluminium-Profilen.
Bohr-Ø 14 mm.

VE: 1 Befestigungspunkt.



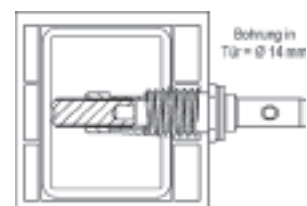
Türstärke	BA	VBH Artikel-Nr.
40 - 50 mm	5.2	3095654050
ab 50 mm	5.1	3095640050

Befestigungssystem BA5.1 EU.K

Befestigungssystem für einseitige Befestigung außerhalb des Schlossbereichs.
Bohr-Ø 14 mm.

VE: 1 Befestigungspunkt.

Durch die zusätzliche Abstützung auf der hinteren Seite der Armierung wird die Kippfestigkeit erheblich erhöht. Mit Gewindestift zur zusätzlichen Verankerung in Metallarmierung des Kunststoffprofils.

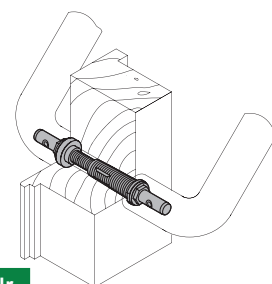


Türstärke	BA	VBH Artikel-Nr.
ab 50 mm	5.1G	3751570000

Befestigungssystem BA5.1 PR.H/K/A

Befestigungssystem für paarweise Befestigung auf Massivholz, Kunststoff- und 2-3 Kammer-Aluminium-Profilen.
Bohr-Ø 14 mm.

VE: 1 Befestigungspunkt



Türstärke	BA	VBH Artikel-Nr.
55 - 70 mm	5.1.55.70	3121305570
70 - 85 mm	5.1.70.85	3121307085

AUSSENTÜRSICHTBESCHLAG

Türgriffe aus Bronze von ALMEBRO

Befestigungs-
system BA13
Seite 92

Türgriff TG0027.BR.GKS.210 mit schrägen Stützen

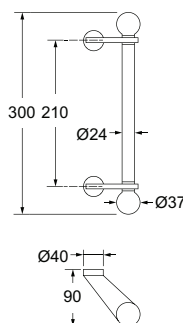
Türgriff aus Bronze zur einseitigen oder paarweisen Verwendung, an Innen- und Außentüren.

Türgriff aus Bronze, brüniert matt lackiert, Stangenform mit schrägen Stützen:

- Befestigungsmaterial: inkl. Befestigungsset BA13.EU K/A 45 mm für einseitige unsichtbare Befestigung
- Griffstangenprofil: rund Ø 24 mm
- Stützen: flach, schräg, runde Stützen-Enden Ø 40 mm

Der Original-Farbtone kann jeweils von der Darstellung abweichen, da Bronze eine Legierung ist und bei der Brünerung die Farbstoffe nicht immer exakt gleich aufgenommen werden.

Farbbezeichnung	Gesamtlänge / Achsmaß	BA	VBH Artikel-Nr.
brüniert matt lackiert	300 mm / 210 mm	inkl. BA13	2172747147



Türgriff TG9077.BR.GKS.175 mit schrägen Stützen

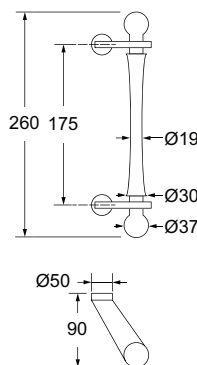
Türgriff aus Bronze zur einseitigen oder paarweisen Verwendung, an Innen- und Außentüren.

Türgriff aus Bronze, brüniert gewachst, Stangenform mit schrägen Stützen:

- Befestigungsmaterial: inkl. Befestigungsset BA13.EU K/A 45 mm für einseitige unsichtbare Befestigung
- Griffstangenprofil: konisch 30 - 19 - 30 mm
- Stützen: flach, schräg, runde Stützen-Enden Ø 50 mm

Der Original-Farbtone kann jeweils von der Darstellung abweichen, da Bronze eine Legierung ist und bei der Brünerung die Farbstoffe nicht immer exakt gleich aufgenommen werden.

Farbbezeichnung	Gesamtlänge / Achsmaß	BA	VBH Artikel-Nr.
brüniert gewachst	260 mm / 175 mm	inkl. BA13	2172747148



Türgriff TG9055.BR.GKS.210 mit schrägen Stützen

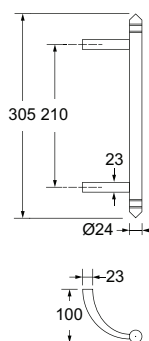
Türgriff aus Bronze zur einseitigen oder paarweisen Verwendung, an Innen- und Außentüren.

Türgriff aus Bronze, brüniert matt lackiert, Stangenform mit schrägen Stützen:

- Befestigungsmaterial: inkl. Befestigungsset BA13.EU K/A 45 mm für einseitige unsichtbare Befestigung
- Griffstange: rund Ø 24 mm, je 1 Spitze und 2 Rillen an beiden Enden
- Stützen: schräg, Stützen-Enden 23 x 23 mm

Der Original-Farbtone kann jeweils von der Darstellung abweichen, da Bronze eine Legierung ist und bei der Brünerung die Farbstoffe nicht immer exakt gleich aufgenommen werden.

Farbbezeichnung	Gesamtlänge / Achsmaß	BA	VBH Artikel-Nr.
brüniert matt lackiert	305 mm / 210 mm	inkl. BA13	2172746981



AUSSENTÜRSICHTBESCHLAG

Türgriffe aus Bronze von ALMEBRO

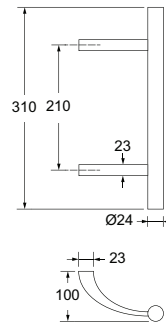
Befestigungs-
system BA13
Seite 92

Türgriff TG9056.BR.GKS.210 mit schrägen Stützen

Türgriff aus Bronze zur einseitigen oder paarweisen Verwendung, an Innen- und Außentüren.

Türgriff aus Bronze, brüniert matt lackiert, Stangenform mit schrägen Stützen:

- Befestigungsmaterial: inkl. Befestigungsset BA13.EU K/A 45 mm für einseitige unsichtbare Befestigung
- Griffstange: rund, Ø 24 mm
- Stützen: schräg, Stützen-Enden 23 x 23 mm



Der Original-Farbtone kann jeweils von der Darstellung abweichen, da Bronze eine Legierung ist und bei der Brünerung die Farbstoffe nicht immer exakt gleich aufgenommen werden.

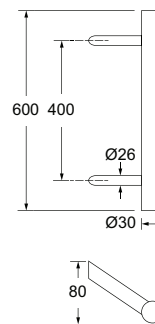
Farbbezeichnung	Gesamtlänge / Achsmaß	BA	VBH Artikel-Nr.
brüniert matt lackiert	310 mm / 210 mm	inkl. BA13	2172746980

Türgriff TG0600.BR.GS.400 mit schrägen Stützen 45°

Türgriff aus Bronze zur einseitigen oder paarweisen Verwendung, an Innen- und Außentüren.

Türgriff aus Bronze, brüniert matt lackiert, Stangenform mit 45° schrägen Stützen:

- Befestigungsmaterial: inkl. Befestigungsset BA13.EU K/A 45 mm für einseitige unsichtbare Befestigung
- Griffstange: rund, Ø 30 mm
- Stützen: schräg 45°, Stützen-Enden Ø 26 mm



Der Original-Farbtone kann jeweils von der Darstellung abweichen, da Bronze eine Legierung ist und bei der Brünerung die Farbstoffe nicht immer exakt gleich aufgenommen werden.

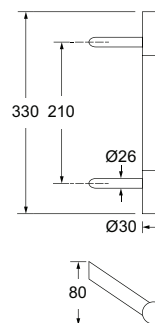
Farbbezeichnung	Gesamtlänge / Achsmaß	BA	VBH Artikel-Nr.
brüniert matt lackiert	600 mm / 400 mm	inkl. BA13	2172747092

Türgriff TG0301.ER.GS.210 mit schrägen Stützen 45°

Türgriff aus Bronze zur einseitigen oder paarweisen Verwendung, an Innen- und Außentüren.

Türgriff aus Edelstahl, Edelstahl/Bronze brüniert matt lackiert, Stangenform mit 45° schrägen Stützen:

- Befestigungsmaterial: inkl. Befestigungsset BA13.EU K/A 45 mm für einseitige unsichtbare Befestigung
- Griffstange: Bronze brüniert matt lackiert, rund, Ø 30 mm
- Stützen: schräg 45°, Stützen-Enden Ø 24 mm



Der Original-Farbtone kann jeweils von der Darstellung abweichen, da Bronze eine Legierung ist und bei der Brünerung die Farbstoffe nicht immer exakt gleich aufgenommen werden.

Farbbezeichnung	Gesamtlänge / Achsmaß	BA	VBH Artikel-Nr.
Edelstahl/Bronze	330 mm / 210 mm	inkl. BA13	2172747146

AUSSENTÜRSICHTBESCHLAG

Türgriffe aus Bronze von ALMEBRO

Befestigungssystem BA13 EU.H

Befestigungssystem für die einseitig unsichtbare Befestigung an Holztüren. Gewindelänge der Schraube: 40 mm.

1 VE = 2 Befestigungspunkte.



Abmessung	VBH Artikel-Nr.
40 mm	2172746996

Befestigungssystem BA13 EU.K/A

Befestigungssystem für die einseitig unsichtbare Befestigung an Aluminium- und Kunststofftüren. Gewindelänge der Schraube: 45 bzw. 50 mm.

1 VE = 2 Befestigungspunkte.



Abmessung	VBH Artikel-Nr.
45 mm	2172746993
50 mm	2172747164

Befestigungssystem BA13 PR.H/K/A

Befestigungssystem für die für die paarweise Befestigung an Aluminium-, Holz- und Kunststofftüren. Gewindelänge der Schraube: 100 mm.

1 VE = 2 Befestigungspunkte.



Abmessung	VBH Artikel-Nr.
100 mm	2172746999

Befestigungssystem BA13S EU.K/A

Befestigungssystem für die einseitig unsichtbare Befestigung an Aluminium- und Kunststofftüren mittels Schnellbohrschraube. Gewindelänge der Schraube: 45 mm.

1 VE = 1 Befestigungspunkt.



Abmessung	VBH Artikel-Nr.
45 mm	2172746998

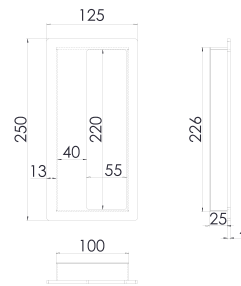
AUSSENTÜRSICHTBESCHLAG

Schalengriffe aus Edelstahl von WERDING

Schalengriff GS11

Durch die Flächenbündigkeit verläuft die Haustür in einer Ebene – der Schalengriff passt sich harmonisch ein. Die Funktionalität bleibt selbstverständlich in vollem Umfang gewährleistet.

- Muschelgriff rechteckig, 125 x 250 mm
- Oberfläche: Edelstahl matt
- Befestigung durch vollflächige Verklebung
- Fräsmaß 102 x 228 mm, Eckenradius max. 3 mm

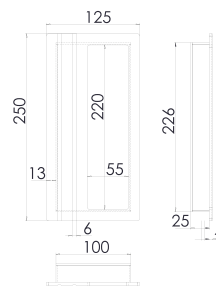


Farbbezeichnung	Abmessung	VBH Artikel-Nr.
Edelstahl matt	125 x 250 mm	2172693677

Schalengriff GS24

Durch die Flächenbündigkeit verläuft die Haustür in einer Ebene – der Schalengriff passt sich harmonisch ein. Die Funktionalität bleibt selbstverständlich in vollem Umfang gewährleistet.

- Muschelgriff rechteckig, 125 x 250 mm, mit 2 polierten Ziernuten
- Oberfläche: Edelstahl matt
- Befestigung durch vollflächige Verklebung
- Fräsmaß 102 x 228 mm, Eckenradius max. 3 mm

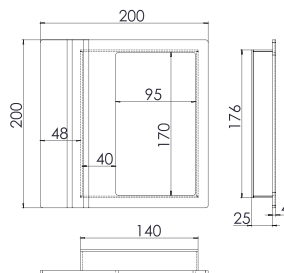


Farbbezeichnung	Abmessung	VBH Artikel-Nr.
Edelstahl matt	125 x 250 mm	2172693678

Schalengriff GS25

Durch die Flächenbündigkeit verläuft die Haustür in einer Ebene – der Schalengriff passt sich harmonisch ein. Die Funktionalität bleibt selbstverständlich in vollem Umfang gewährleistet.

- Muschelgriff quadratisch, 200 x 200 mm, mit 2 polierten Ziernuten
- Oberfläche: Edelstahl matt
- Befestigung durch vollflächige Verklebung
- Fräsmaß 142 x 178 mm, Eckenradius max. 3 mm



Farbbezeichnung	Abmessung	VBH Artikel-Nr.
Edelstahl matt	200 x 200 mm	2172693679

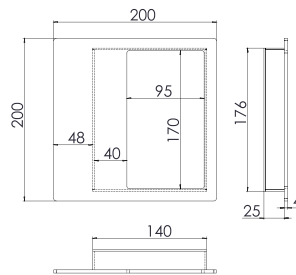
AUSSENTÜRSICHTBESCHLAG

Schalengriffe aus Edelstahl von WERDING

Schalengriff GS73

Durch die Flächenbündigkeit verläuft die Haustür in einer Ebene – der Schalengriff passt sich harmonisch ein. Die Funktionalität bleibt selbstverständlich in vollem Umfang gewährleistet.

- Muschelgriff quadratisch, 200 x 200 mm
- Oberfläche: Edelstahl matt
- Befestigung durch vollflächige Verklebung
- Fräsmaß 142 x 178 mm, Eckenradius max. 3 mm

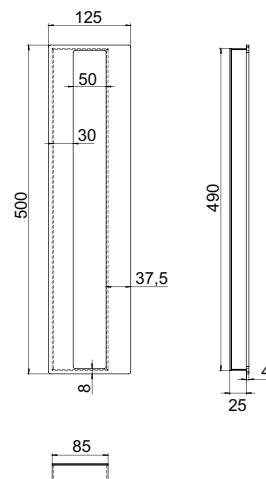


Farbbezeichnung	Abmessung	VBH Artikel-Nr.
Edelstahl matt	200 x 200 mm	2172693680

Schalengriff GS21

Durch die Flächenbündigkeit verläuft die Haustür in einer Ebene – der Schalengriff passt sich harmonisch ein. Die Funktionalität bleibt selbstverständlich in vollem Umfang gewährleistet.

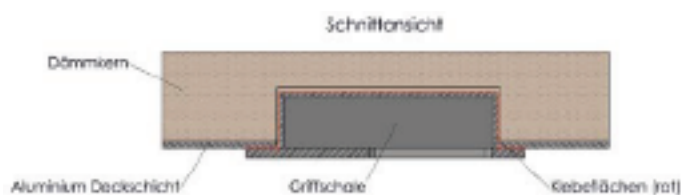
- Muschelgriff rechteckig, 125 x 500 mm
- Oberfläche: Edelstahl matt
- Befestigung durch vollflächige Verklebung
- Fräsmaß 87 x 492 mm, Eckenradius max. 3 mm



Farbbezeichnung	Abmessung	VBH Artikel-Nr.
Edelstahl matt	125 x 500 mm	2172725407

Montagehinweis

Zur vollflächigen Verklebung empfohlen wird der greenteQMS-Polymer-Klebstoff-VBH1800250151.
































GARNITUREN UND

EINZELTEILE FÜR HOLZTÜREN

Designübersicht	98	aus Aluminium von FSB	164
Innenseite: Halbgarnituren.....	98	Innenseite: Lochteile	164
Außenseite: Halbgarnituren.....	100	Schlüsselrosette.....	165
Haustürgarnituren.....	102	Außenseite: Türknöpfe.....	166
aus Edelstahl von greenteQ	105	Schutzrosetten	167
Innenseite: Halbgarnituren.....	105	aus Aluminium von HOPPE	168
Lochteile	106	Innenseite: Lochteile	168
Außenseite: Halbgarnituren.....	108	Halbgarnituren.....	170
Türknöpfe.....	110	Schlüsselrosetten.....	172
Schutzrosetten	111	Außenseite: Schutzrosetten	173
Haustürgarnituren.....	114	Haustürgarnituren.....	174
aus Edelstahl von FSB	116	Kombi-Garnituren	190
Innenseite: Lochteile	116	aus Kunststoff von HEWI	192
Außenseite: Türknöpfe.....	118	Innenseite:	192
Schutzrosetten	120	Außenseite:	193
Haustürgarnituren.....	124	aus Messing von HOPPE	194
aus Edelstahl von HOPPE	128	Innenseite:	194
Innenseite: Lochteile	128	Außenseite:	195
Schlüsselrosetten.....	131	Haustürgarnituren.....	196
Halbgarnituren.....	132	aus Bronze	198
Außenseite: Schutzrosetten	134	Innenseite:	198
Haustürgarnituren.....	139	Außenseite:	199
Haustürgarnituren Fingerscanner.....	152	aus Stahl	200
Kombi-Garnituren	154	Innenseite:	200
aus Aluminium von greenteQ	157	Außenseite:	201
Innenseite: Halbgarnituren.....	157	Haustürgarnituren.....	202
Außenseite: Halbgarnituren.....	158	Feuerschutzgarnituren für Holztüren	204
Schutzrosetten	160	aus Edelstahl von HOPPE.....	204
Haustürgarnituren.....	162	aus Aluminium von HOPPE.....	206

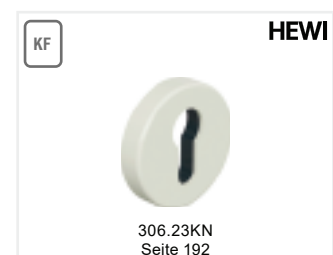
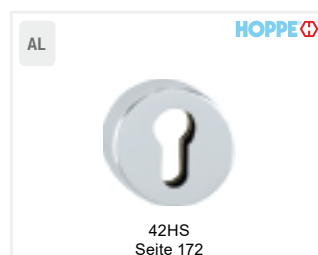
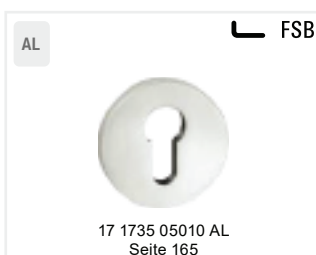
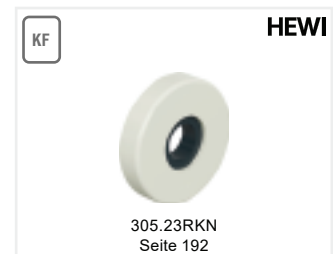
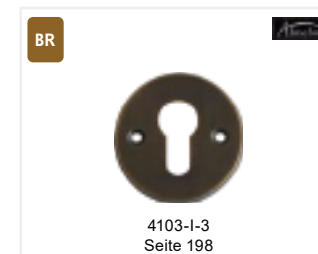
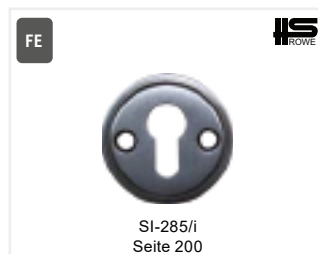
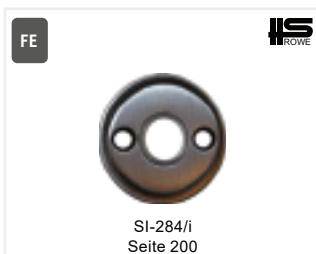
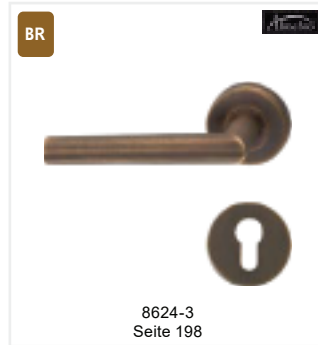
AUSSENTÜRSICHTBESCHLAG

Designübersicht Holztür Innenseite

<p>ER greenteQ</p>  <p>DG 60.ER.RS.LT Seite 106</p>	<p>ER greenteQ</p>  <p>DG 61.ER.RS.LT Seite 106</p>	<p>ER greenteQ</p>  <p>DG 62.ER.RS.LT Seite 107</p>	<p>ER Kat. 4 DIN EN 1906 FSB</p>  <p>*70 1023* ER AGL® Seite 116</p>
<p>ER Kat. 4 DIN EN 1906 FSB</p>  <p>*70 1146* ER AGL® Seite 116</p>	<p>ER Kat. 4 DIN EN 1906 FSB</p>  <p>*70 1076* ER AGL® Seite 116</p>	<p>ER HOPPE</p>  <p>Bonn E150Z Seite 128</p>	<p>ER HOPPE</p>  <p>San Francisco E1301Z Seite 129</p>
<p>ER HOPPE</p>  <p>Paris E138Z Seite 128</p>	<p>ER HOPPE</p>  <p>Stockholm E1140Z Seite 129</p>	<p>ER HOPPE</p>  <p>Verona E1800Z Seite 130</p>	<p>ER Kat. 4 DIN EN 1906 FSB</p>  <p>*70 1107* ER AGL® Seite 116</p>
<p>ER HOPPE</p>  <p>Marseille E1138Z Seite 128</p>	<p>ER HOPPE</p>  <p>Amsterdam E1400Z Seite 129</p>	<p>ER Kat. 4 DIN EN 1906 FSB</p>  <p>*70 10183* ER AGL® Seite 117</p>	<p>ER HOPPE</p>  <p>Trondheim E1430Z Seite 130</p>
<p>AL Kat. 4 DIN EN 1906 FSB</p>  <p>*70 1146* AL AGL® Seite 164</p>	<p>AL Kat. 4 DIN EN 1906 FSB</p>  <p>*70 1076* AL AGL® Seite 164</p>	<p>ER HOPPE</p>  <p>Dallas E1643Z Seite 130</p>	<p>AL Kat. 4 DIN EN 1906 FSB</p>  <p>*70 1107* AL AGL® Seite 170</p>
<p>AL HOPPE</p>  <p>Paris 138 Seite 168</p>	<p>AL HOPPE</p>  <p>Stockholm 1140 Seite 174</p>	<p>AL HOPPE</p>  <p>Marseille 1138 Seite 174</p>	
<p>AL HOPPE</p>  <p>San Francisco 1301 Seite 169</p>	<p>AL HOPPE</p>  <p>Amsterdam 1400 Seite 169</p>	<p>KF EN 117.9 HEWI</p>  <p>111.23RLT Seite 192</p>	<p>AL Kat. 4 DIN EN 1906 FSB</p>  <p>*70 1023* AL AGL® Seite 164</p>

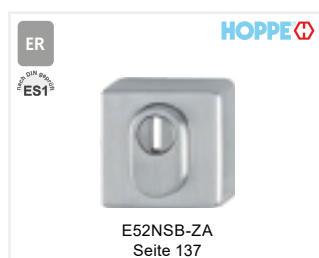
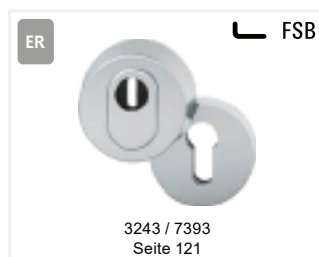
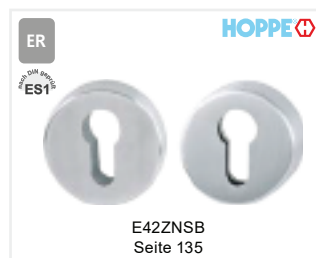
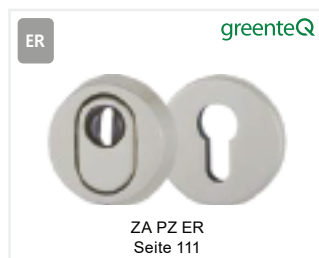
AUSSENTÜRSICHTBESCHLAG

Designübersicht Holztür Innenseite



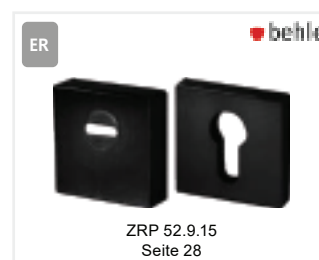
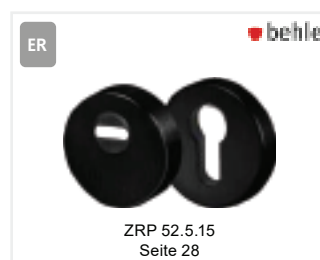
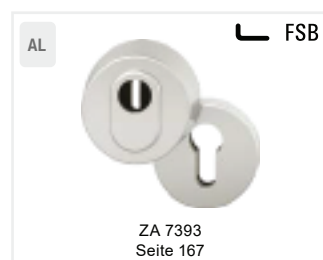
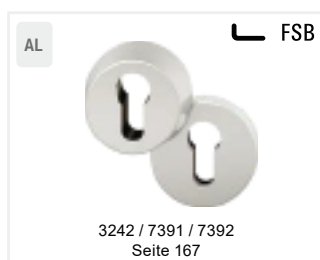
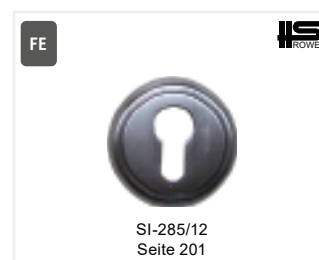
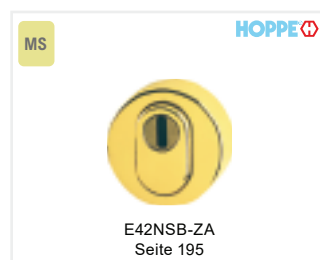
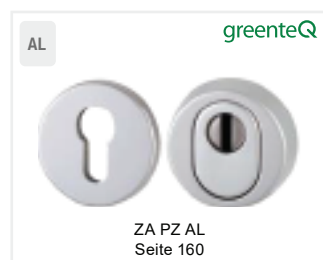
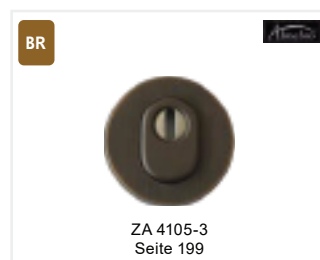
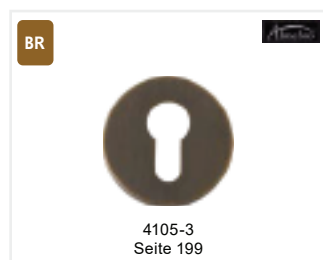
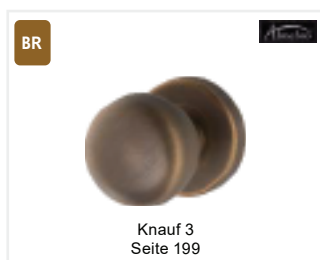
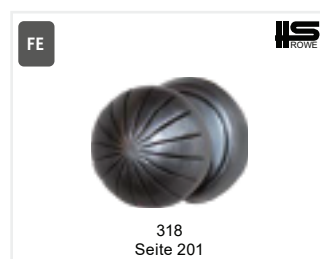
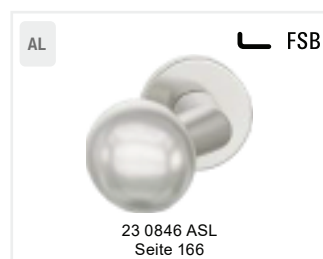
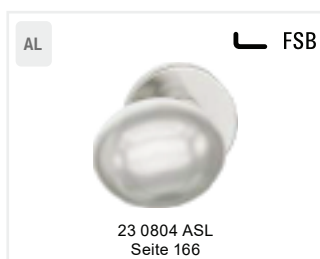
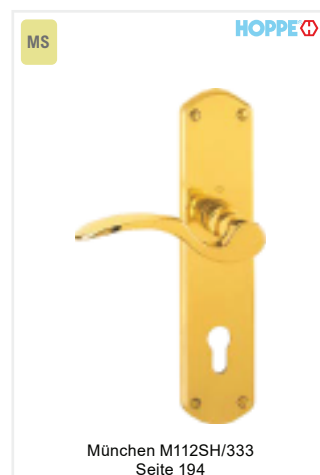
AUSSENTÜRSICHTBESCHLAG

Designübersicht Holztür Außenseite



AUSSENTÜRSICHTBESCHLAG

Designübersicht Holztür Außenseite



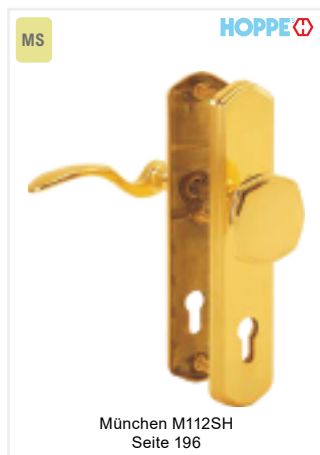
AUSSENTÜRSICHTBESCHLAG

Designübersicht Holztüren Komplettgarnituren



AUSSENTÜRSICHTBESCHLAG

Designübersicht Holztüren Komplettgarnituren



AUSSENTÜRSICHTBESCHLAG

Designübersicht Holztüren Komplettgarnituren



AUSSENTÜRSICHTBESCHLAG

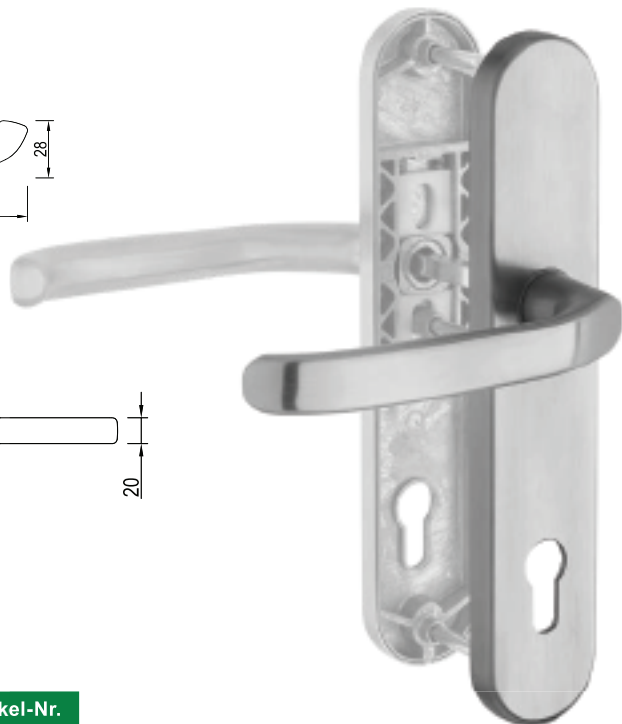
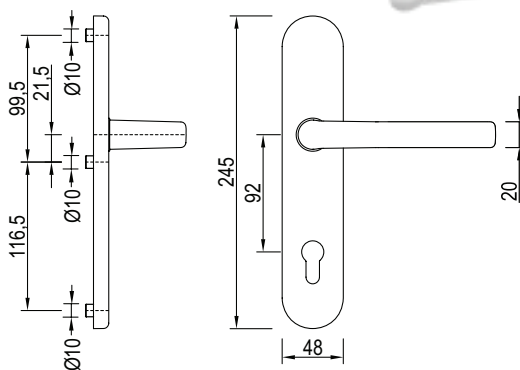
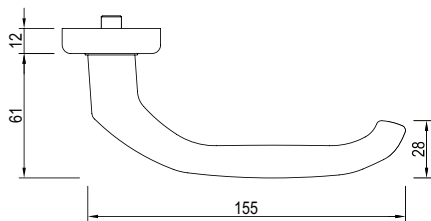
Halbgarnituren (Innenseite) aus Edelstahl von greenteQ

greenteQ Haustür-Halbgarnitur DG48S216.ER.NS.IN PZ 92

Die greenteQ Haustür-Halbgarnitur aus rostfreiem Edelstahl für die **Türinnenseite** hat eine Schildbreite von 48 mm und ist PZ-gelocht. Der Drücker ist fest/drehbar gelagert und hat eine Hochhaltefeder. Die greenteQ Haustür-Halbgarnitur ist für 8 mm Vierkantstift und 92 mm Entfernung vorgerichtet und hat 10 mm Stütznocken. Die Befestigung erfolgt mittels verdeckter Verschraubung.

Technische Daten:

- fest/drehbar gelagert mit Hochhaltefeder
- Vierkant: für 8 mm
- Randhöhe: 12 mm
- Schildmaße: 48 x 245 mm
- Bohrlochabstand: 216 mm
- Lieferung ohne Befestigung



Oberfläche	Vierkant	Lochabstand	VBH Artikel-Nr.
Edelstahl fein matt	für 8 mm	92 mm	2172720090

greenteQ Vierkantstift 8/10/8 abgesetzt

greenteQ Vierkantstift abgesetzt 8/10/8 mm für beidseitig Drücker.



Abmessung	VBH Artikel-Nr.
120 mm (40-40-40)	3984220120
130 mm (40-50-40)	3984220130
140 mm (40-60-40)	3984220140
150 mm (40-70-40)	3984220150
160 mm (40-80-40)	2172716453

greenteQ Wechselstift 8/10

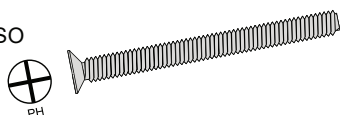
Patent-Wechselstift Stahl verzinkt für einseitig gebohrte Türen.



Abmessung	VBH Artikel-Nr.
8/10 x 70 mm	3984280070

Gewindeschraube M6 DIN 965 verzinkt PH

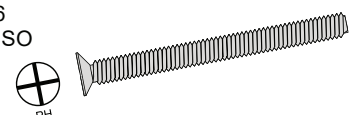
Verzinkte Gewindeschraube M6 nach DIN 965 (aktuell DIN-EN-ISO 7046) mit Senkkopf für Kreuzschlitz Phillips (PH).



Abmessung	VBH Artikel-Nr.
M6 x 60 mm	3933164010
M6 x 70 mm	8023364010
M6 x 75 mm	3942174010
M6 x 80 mm	8023444010
M6 x 100 mm	3933214010

Gewindeschraube M6 DIN 965 Edelstahl PH

Edelstahl-Gewindeschraube M6 nach DIN 965 (aktuell DIN-EN-ISO 7046) mit Senkkopf für Kreuzschlitz Phillips (PH).



Abmessung	VBH Artikel-Nr.
M6 x 60 mm	3723916500
M6 x 70 mm	2000047274
M6 x 75 mm	2000047275
M6 x 80 mm	2000047276
M6 x 100 mm	3723946500

AUSSENTÜRSICHTBESCHLAG

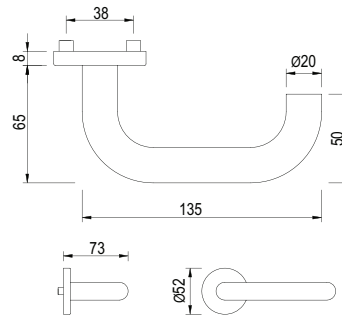
Halbgarnituren (Innenseite) aus Edelstahl von greenteQ

greenteQ Drückerlochteil auf runder Rosette DG60ER.RS.LT

greenteQ Drückerlochteil DG 60.ER.RS.LT für Wohnungs- und Hauseingangstüren (Innenseite) zur Kombination mit Türgriffen und Rosetten.

Technische Daten:

- Oberfläche Edelstahl fein matt
- für 8 mm Vierkantstift
- mit Stütznocken
- Drücker fest/drehbar in Metall-Unterkonstruktion gelagert
- verdeckte Verschraubung



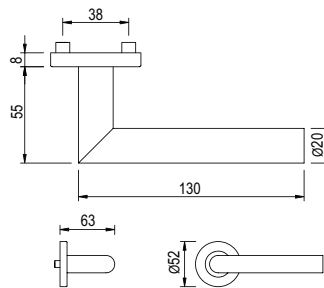
Material	Oberfläche	Vierkant	Stütznocken	VBH Artikel-Nr.
Edelstahl	fein matt	für 8 mm	mit	9947176500

greenteQ Drückerlochteil auf runder Rosette DG61ER.RS.LT mit Nocken

greenteQ Drückerlochteil DG 61.ER.RS.LT für Wohnungs- und Hauseingangstüren (Innenseite) zur Kombination mit Türgriffen und Rosetten.

Technische Daten:

- Oberfläche Edelstahl fein matt
- für 8 mm Vierkantstift
- mit Stütznocken
- Drücker fest/drehbar in Metall-Unterkonstruktion gelagert
- 2-teilige Rosettenabdeckung zur Vereinfachung der Befestigung
- verdeckte Verschraubung



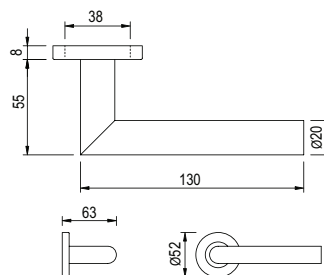
Material	Oberfläche	Vierkant	Stütznocken	VBH Artikel-Nr.
Edelstahl	fein matt	für 8 mm	mit	9947206500

greenteQ Drückerlochteil auf runder Rosette DG61ER.RS.LT ohne Nocken

greenteQ Drückerlochteil DG 61.ER.RS.LT für Wohnungs- und Hauseingangstüren (Innenseite) zur Kombination mit Türgriffen und Rosetten.

Technische Daten:

- Oberfläche Edelstahl fein matt
- für 8 mm Vierkantstift
- ohne Stütznocken
- Drücker fest/drehbar in Metall-Unterkonstruktion gelagert
- 2-teilige Rosettenabdeckung zur Vereinfachung der Befestigung
- verdeckte Verschraubung



Material	Oberfläche	Vierkant	Stütznocken	VBH Artikel-Nr.
Edelstahl	fein matt	für 8 mm	ohne	3854386500

AUSSENTÜRSICHTBESCHLAG

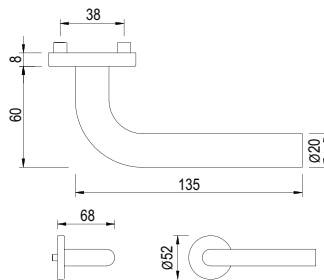
Halbgarnituren (Innenseite) aus Edelstahl von greenteQ

greenteQ Drückerlochteil auf runder Rosette DG62ER.RS.LT

greenteQ Drückerlochteil DG 62.ER.RS.LT für Wohnungs- und Hauseingangstüren (Innenseite) zur Kombination mit Türgriffen und Rosetten.

Technische Daten:

- Oberfläche Edelstahl fein matt
- für 8 mm Vierkantstift
- mit Stütznocken
- Drücker fest/drehbar in Metall-Unterkonstruktion gelagert
- verdeckte Verschraubung



Material	Oberfläche	Vierkant	VBH Artikel-Nr.
Edelstahl	fein matt	für 8 mm	9947196500

greenteQ Vierkantstift 8/10/8 abgesetzt

greenteQ Vierkantstift abgesetzt 8/10/8 mm für beidseitig Drücker.



Abmessung	VBH Artikel-Nr.
120 mm (40-40-40)	3984220120
130 mm (40-50-40)	3984220130
140 mm (40-60-40)	3984220140
150 mm (40-70-40)	3984220150
160 mm (40-80-40)	2172716453

greenteQ Wechselstift 8/10

Patent-Wechselstift Stahl verzinkt für einseitig gebohrte Türen.



Abmessung	VBH Artikel-Nr.
8/10 x 70 mm	3984280070

greenteQ Vierkantstift beidseitig angefast

greenteQ Vierkantstift für beidseitig Drücker.

Material	Oberfläche	Abmessung	VBH Artikel-Nr.
Stahl	verzinkt	8 x 60 mm	3984030060
Stahl	verzinkt	8 x 70 mm	3984030070
Stahl	verzinkt	8 x 80 mm	3984030080
Stahl	verzinkt	8 x 90 mm	3984030090
Stahl	verzinkt	8 x 100 mm	3984030100
Stahl	verzinkt	8 x 110 mm	3984030110
Stahl	verzinkt	8 x 120 mm	3984030120
Stahl	verzinkt	8 x 130 mm	3984030130
Stahl	verzinkt	8 x 140 mm	3984030140
Stahl	verzinkt	8 x 150 mm	3984030150
Stahl	verzinkt	8 x 160 mm	3984030160
Stahl	verzinkt	8 x 170 mm	3984030170

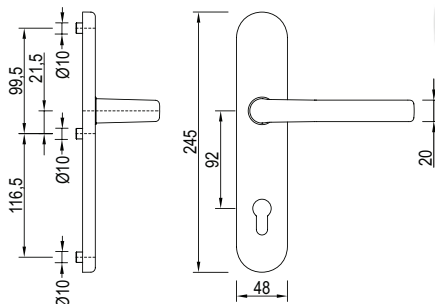
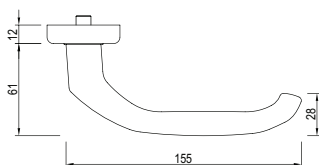


greenteQ Haustür-Halbgarnitur DG48S216.ER.NS.AU PZ 92

Die greenteQ Haustür-Halbgarnitur aus rostfreiem Edelstahl für die Türaußenseite hat eine Schildbreite von 48 mm und ist PZ-gelocht. Der Drücker ist fest/drehbar gelagert und hat eine Hochhaltefeder. Die greenteQ Haustür-Halbgarnitur ist für 8 mm Vierkantstift und 92 mm Entfernung vorgerichtet und hat 10 mm Stütznocken. Die Befestigung erfolgt mittels verdeckter Verschraubung.

Technische Daten:

- fest/drehbar gelagert mit Hochhaltefeder
- Vierkant: für 8 mm
- Randhöhe: 12 mm
- Schildmaße: 48 x 245 mm
- Bohrlochabstand: 216 mm
- Lieferung ohne Befestigungsset



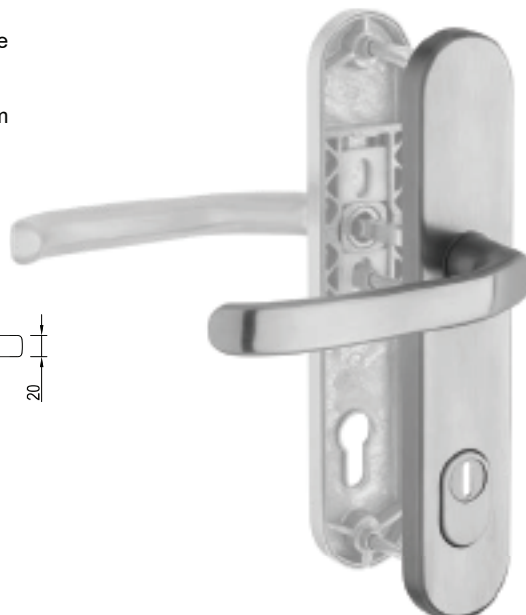
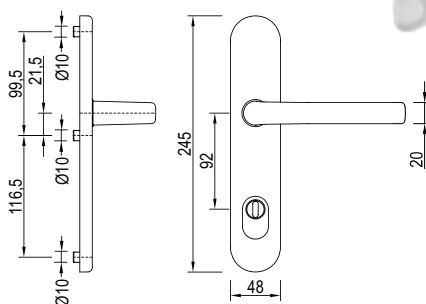
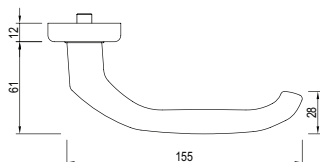
Oberfläche	Vierkant	Lochabstand	VBH Artikel-Nr.
Edelstahl fein matt	für 8 mm	92 mm	2172720112

greenteQ Haustür-Halbgarnitur DG48S216ZA.ER.NS.AU PZ 92

Die greenteQ Haustür-Halbgarnitur aus rostfreiem Edelstahl für die Türaußenseite hat eine Schildbreite von 48 mm und ist PZ-gelocht. Zylinderabdeckung für eine vorstehende Zylinderlänge von 8 - 11 mm als spezielle Schutzvorrichtung gegen Aufbohren. Der Drücker ist fest/drehbar gelagert und hat eine Hochhaltefeder. Die greenteQ Haustür-Halbgarnitur ist für 8 mm Vierkantstift und 92 mm Entfernung vorgerichtet und hat 10 mm Stütznocken. Die Befestigung erfolgt mittels verdeckter Verschraubung.

Technische Daten:

- fest/drehbar gelagert mit Hochhaltefeder
- Vierkant: für 8 mm
- Randhöhe: 12 mm
- Schildmaße: 48 x 245 mm
- Bohrlochabstand: 216 mm
- Lieferung ohne Befestigungsset



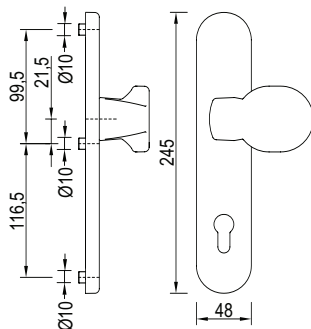
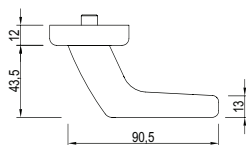
Oberfläche	Vierkant	Lochabstand	VBH Artikel-Nr.
Edelstahl fein matt	für 8 mm	92 mm	2172720094

greenteQ Haustür-Halbgarnitur DG48S216.ER.NSK.AU PZ 92

Die greenteQ Haustür-Halbgarnitur aus rostfreiem Edelstahl für die Türaußenseite hat eine Schildbreite von 48 mm und ist PZ-gelocht. Der gekröpfte, auf Schild feststehende Knopf ist ummontierbar. Die greenteQ Haustür-Halbgarnitur ist für 8 mm Vierkantstift und 92 mm Entfernung vorgerichtet und hat 10 mm Stütznocken. Die Befestigung erfolgt mittels verdeckter Verschraubung.

Technische Daten:

- Lagerung: fest
- Vierkant: für 8 mm
- Randhöhe: 12 mm
- Schildmaße: 48 x 245 mm
- Bohrlochabstand: 216 mm
- Lieferung ohne Befestigungsset



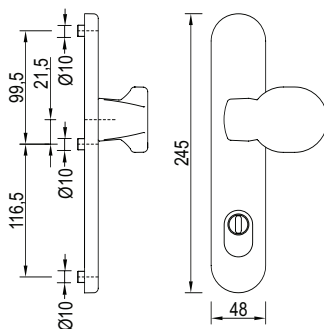
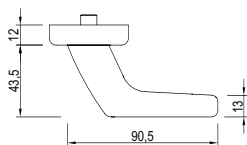
Oberfläche	Vierkant	Lochabstand	VBH Artikel-Nr.
Edelstahl fein matt	für 8 mm	92 mm	2172720116

greenteQ Haustür-Halbgarnitur DG48S216ZA.ER.NSK.AU PZ 92

Die greenteQ Haustür-Halbgarnitur aus rostfreiem Edelstahl für die Türaußenseite hat eine Schildbreite von 48 mm und ist PZ-gelocht. Zylinderabdeckung für eine vorstehende Zylinderlänge von 8 - 11 mm als spezielle Schutzvorrichtung gegen Aufbohren. Der gekröpfte, auf Schild feststehende Knopf ist ummontierbar. Die greenteQ Haustür-Halbgarnitur ist für 8 mm Vierkantstift und 92 mm Entfernung vorgerichtet und hat 10 mm Stütznocken. Die Befestigung erfolgt mittels verdeckter Verschraubung.

Technische Daten:

- Lagerung: fest
- Vierkant: für 8 mm
- Randhöhe: 12 mm
- Schildmaße: 48 x 245 mm
- Bohrlochabstand: 216 mm
- Lieferung ohne Befestigungsset

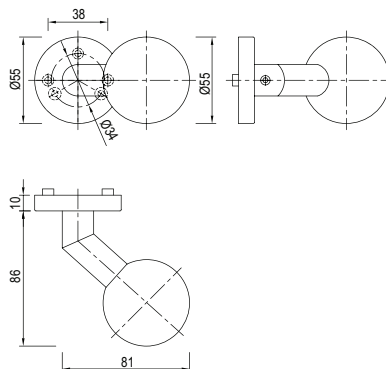


Oberfläche	Vierkant	Lochabstand	VBH Artikel-Nr.
Edelstahl fein matt	für 8 mm	92 mm	2172720108

greenteQ Türkнопf auf runder Rosette gekröpft fest

greenteQ Türkнопf für Hauseingangstüren, zur Kombination mit greenteQ Türgriffen und greenteQ Rosetten.

Der greenteQ Türkнопf Rund gekröpft fest ist aus Edelstahl fein matt und hat einen Knopf mit Durchmesser von 55 mm. Der Kugelknopf ist gekröpft fest auf Rundrosette. Die gegenseitige oder einseitige Befestigung erfolgt mittels versteckter Verschraubung, für die separate Schrauben M5 benötigt werden. Der Nockdurchmesser ist 8 mm und der Abstand zwischen den Nocken beträgt 38 mm.



Technische Daten:

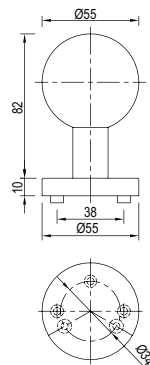
- Lagerung: fest auf Rundrosette
- Rosettendurchmesser: 55 mm
- Randhöhe: 10 mm
- Knopfdurchmesser: 55 mm

Material	Oberfläche	VBH Artikel-Nr.
Edelstahl	fein matt	2172683716

greenteQ Türkнопf Rund gerade fest

greenteQ Türkнопf für Hauseingangstüren, zur Kombination mit greenteQ Türgriffen und greenteQ Rosetten.

Der greenteQ Türkнопf Rund gerade fest ist aus Edelstahl fein matt und hat einen Knopf mit Durchmesser von 55 mm. Der Kugelknopf ist gerade fest auf Rundrosette. Die gegenseitige oder einseitige Befestigung erfolgt mittels versteckter Verschraubung, für die separate Schrauben M5 benötigt werden. Die Nockendurchmesser ist 8 mm und der Abstand zwischen den Nocken beträgt 38 mm.



Technische Daten:

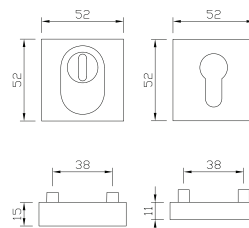
- Lagerung: fest auf Rundrosette
- Rosettendurchmesser: 55 mm
- Randhöhe: 10 mm
- Knopfdurchmesser: 55 mm

Material	Oberfläche	VBH Artikel-Nr.
Edelstahl	fein matt	2172750884

greenteQ Schutzrosettenpaar ZA PZ rechteckig 15mm ER

greenteQ Rosetten für Hauseingangstüren, zur Kombination mit Türgriffen und Drückerlochteilen.

greenteQ Schutzrosettenpaar ZA PZ 15 mm ER aus Edelstahl fein matt mit quadratischen Rosetten, mit Zylinderabdeckung, rund, für Profilzylinder. Verdeckte, durchgehende Verschraubung für Türstärke 67 - 72 mm.



Technische Daten:

- Rosettenmaße 52 x 52 mm
- Außen: Randhöhe außen 15 mm, Zylinderüberstand 10 - 16 mm
- Randhöhe innen 11 mm
- Inkl. Schrauben: M5 x 80 mm (2 St.)

Material	Oberfläche	Lochungsart	Türstärke	VBH Artikel-Nr.
Edelstahl	fein matt	PZ	67 - 72 mm	2172709377

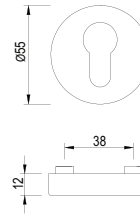
greenteQ Schutzrosette PZ12mm ER

greenteQ Rosetten für Hauseingangstüren, zur Kombination mit Türgriffen und Drückerlochteilen.

greenteQ Schutzrosette PZ 12 mm ER aus Edelstahl fein matt, rund, für Profilzylinder. Rosettendurchmesser 55 mm, Randhöhe 12 mm. Verdeckte, durchgehende Verschraubung, für Türstärke 57 - 72 mm.

Technische Daten:

- Inkl. Schrauben: M5 x 70 mm (2 St.), M5 x 80 mm (2 St.)



Material	Oberfläche	Lochungsart	Türstärke	VBH Artikel-Nr.
Edelstahl	fein matt	PZ	57 - 72 mm	3189836500

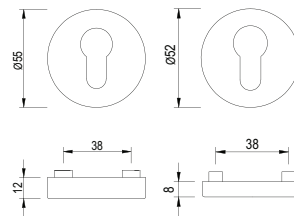
greenteQ Schutzrosettenpaar PZ12mm ER

greenteQ Rosetten für Hauseingangstüren, zur Kombination mit Türgriffen und Drückerlochteilen.

greenteQ Schutzrosettenpaar PZ 12 ER rund aus Edelstahl fein matt für Profilzylinder. Verdeckte, durchgehende Verschraubung für Türstärke 57 - 72 mm.

Technische Daten:

- Außen: Rosetten-Ø 55 mm, Randhöhe 12 mm
- Innen: Rosetten-Ø 52 mm, Randhöhe 8 mm
- Inkl. Schrauben: M5 x 70 mm (2 St.), M5 x 80 mm (2 St.)



Material	Oberfläche	Lochungsart	Türstärke	VBH Artikel-Nr.
Edelstahl	fein matt	PZ	57 - 72 mm	3151706500

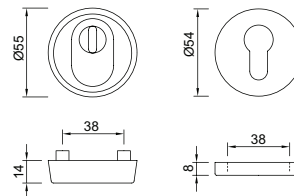
greenteQ Schutzrosettenpaar ZA PZ14mm ER

greenteQ Rosetten für Hauseingangstüren, zur Kombination mit Türgriffen und Drückerlochteilen.

greenteQ Schutzrosettenpaar ZA PZ 14 mm ER aus Edelstahl fein matt, mit Zylinderabdeckung, rund, für Profilzylinder. Verdeckte, durchgehende Verschraubung für Türstärke 67 - 72 mm.

Technische Daten:

- Außen: Rosetten-Ø 55 mm, Randhöhe außen 14 mm, für Zylinderüberstand 9 - 14 mm
- Innen: Rosetten-Ø 52 mm, Randhöhe innen 8 mm
- Inkl. Schrauben: M6 x 80 mm (2 St.)



Material	Oberfläche	Lochungsart	Türstärke	VBH Artikel-Nr.
Edelstahl	fein matt	PZ	67 - 72 mm	3818786500

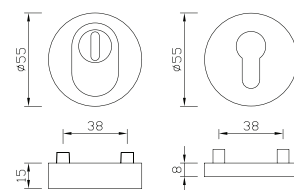
greenteQ Schutzrosettenpaar ZA PZ15mm ER

greenteQ Rosetten für Hauseingangstüren, zur Kombination mit Türgriffen und Drückerlochteilen.

greenteQ Schutzrosettenpaar ZA PZ 15 mm ER aus Edelstahl fein matt, mit Zylinderabdeckung, rund, für Profilzylinder. Verdeckte, durchgehende Verschraubung für Türstärke 67 - 72 mm.

Technische Daten:

- Außen: Rosetten-Ø 55 mm, Randhöhe außen 15 mm, für Zylinderüberstand 10 - 16 mm
- Innen: Rosetten-Ø 55 mm, Randhöhe innen 8 mm
- Inkl. Schrauben: M5 x 80 mm (2 St.)



Material	Oberfläche	Lochungsart	Türstärke	VBH Artikel-Nr.
Edelstahl	fein matt	PZ	67 - 72 mm	2172709379

AUSSENTÜRSICHTBESCHLAG

Halbgarnituren (Außenseite) aus Edelstahl von greenteQ

Gewindeschraube DIN965 verzinkt PH

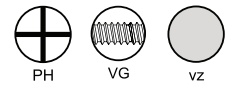
Verzinkte Gewindeschraube nach DIN 965 (aktuell DIN-EN-ISO 7046) mit Senkkopf für Kreuzschlitz Phillips (PH).

Technische Angaben:

- Material: Stahl
- Antrieb: Kreuzschlitz Phillips (PH) Gr.2
- Kopfform: Senkkopf
- Kopf-Ø: M5 = 9,2 mm



Abmessung d x L	Kopf-Ø	VE	VBH Artikel-Nr
M5 x 60 mm	9,2 mm	500 Stück	3933124010
M5 x 70 mm	9,2 mm	200 Stück	3933134010
M5 x 75 mm	9,2 mm	200 Stück	9999903757
M5 x 80 mm	9,2 mm	200 Stück	8032904110
M5 x 90 mm	9,2 mm	100 Stück	3933144010
M5 x 100 mm	9,2 mm	100 Stück	3393444010
M5 x 120 mm	9,2 mm	100 Stück	4016264010



Gewindeschraube DIN965 Edelstahl PH

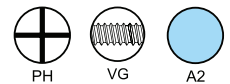
Edelstahl-Gewindeschraube nach DIN 965 (aktuell DIN-EN-ISO 7046) mit Senkkopf für Kreuzschlitz Phillips (PH).

Technische Angaben:

- Material: Edelstahl
- Antrieb: Kreuzschlitz Phillips (PH)
- Kopfform: Senkkopf
- Kopf-Ø: M5 = 9,2 mm



Abmessung d x L	Kopf-Ø	VE	VBH Artikel-Nr
M5 x 60 mm	9,2 mm	100 Stück	3723846500
M5 x 70 mm	9,2 mm	100 Stück	3723866500
M5 x 75 mm	9,2 mm	100 Stück	3723876500
M5 x 80 mm	9,2 mm	100 Stück	3723886500
M5 x 90 mm	9,2 mm	100 Stück	3723906500
M5 x 100 mm	9,2 mm	100 Stück	3393446500

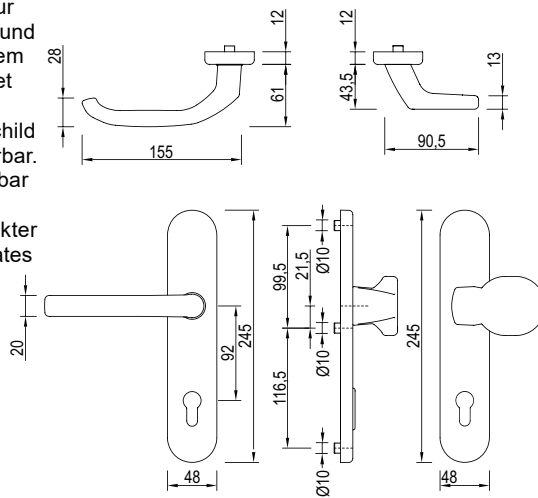


AUSSENTÜRSICHTBESCHLAG

Haustürgarnituren aus Edelstahl von greenteQ

greenteQ Haustür-Wechselgarnitur DG48S216.ER.NSWK PZ 92

greenteQ Haustür-Wechselgarnitur mit Schildbreite 48 mm für Haus- und Nebeneingangstüren aus rostfreiem Edelstahl. PZ-Variante vorgerichtet für 8 mm Vierkantstift und 92 mm Entfernung. Der gekröpfte, auf Schild feststehende Knopf ist ummontierbar. Drücker auf Innenschild fest/drehbar gelagert, mit Hochhaltefeder. Die Befestigung erfolgt mittels verdeckter Verschraubung, für die ein separates Zubehörset benötigt wird.



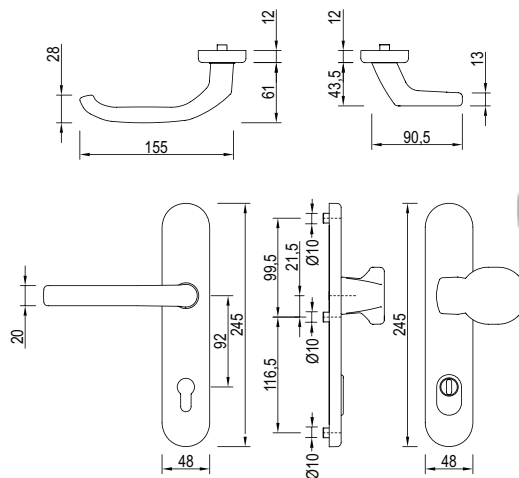
Technische Daten:

- Lagerung: fest/drehbar mit Hochhaltefeder
- Vierkant: für 8 mm
- Randhöhe: 12 mm
- Schildmaße: 48 x 245 mm
- Bohrlochabstand: 216 mm

Oberfläche	Vierkant	Lochabstand	VBH Artikel-Nr.
Edelstahl fein matt	für 8 mm	92 mm	2172723412

greenteQ Haustür-Wechselgarnitur DG48S216ZA.ER.NSWK PZ 92

greenteQ Haustür-Wechselgarnitur mit Schildbreite 48 mm für Haus- und Nebeneingangstüren aus rostfreiem Edelstahl. PZ-Variante vorgerichtet für 8 mm Vierkantstift und 92 mm Entfernung. Zylinderabdeckung für eine vorstehende Zylinderlänge von 8 - 11 mm. Der gekröpfte, auf Schild feststehende Knopf ist ummontierbar. Drücker auf Innenschild fest/drehbar gelagert, mit Hochhaltefeder. Die Befestigung erfolgt mittels verdeckter Verschraubung, für die ein separates Zubehörset benötigt wird.



Technische Daten:

- Lagerung: fest/drehbar mit Hochhaltefeder
- Vierkant: für 8 mm
- Randhöhe: 12 mm
- Schildmaße: 48 x 245 mm
- Bohrlochabstand: 216 mm

Oberfläche	Vierkant	Lochabstand	VBH Artikel-Nr.
Edelstahl fein matt	für 8 mm	92 mm	2172723404

greenteQ Zubehörset für Haustür-Wechselgarnitur DG48.S216

greenteQ Zubehörset, bestehend aus 3 Schrauben M6 und 1 abgesetztem Vierkantstift 8/10 mm. Passend zu den Haustür-Wechselgarnituren DG48.S216.

Türstärke	VBH Artikel-Nr	Türstärke	VBH Artikel-Nr
59 - 65 mm	2172722699	79 - 85 mm	2172722703
64 - 70 mm	2172722700	84 - 90 mm	2172722704
69 - 75 mm	2172722701	89 - 95 mm	2172722705
74 - 80 mm	2172722702	94 - 100 mm	2172722716



AUSSENTÜRSICHTBESCHLAG

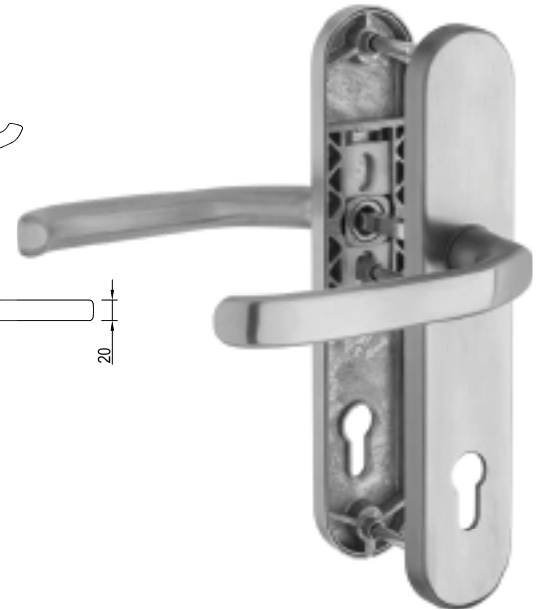
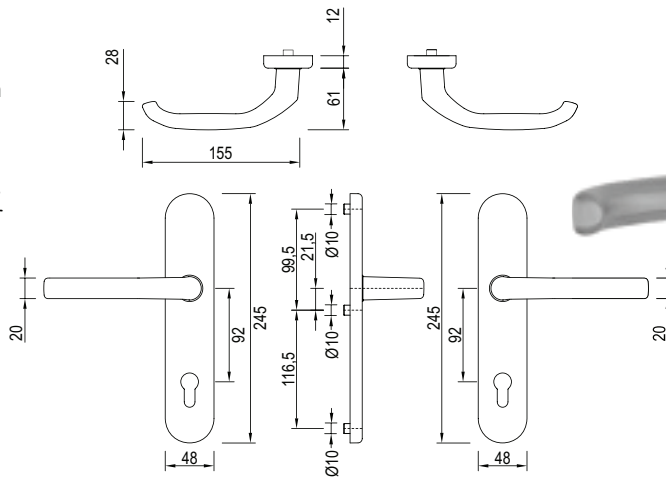
Haustürgarnituren aus Edelstahl von greenteQ

greenteQ Haustürgarnitur DG48S216.ER.NS PZ 92

greenteQ Haustürgarnitur mit Schildbreite 48 mm für Haus- und Nebeneingangstüren aus rostfreiem Edelstahl. PZ-Variante vorgerichtet für 8 mm Vierkantstift / 92 mm Entfernung. Drücker fest/drehbar gelagert, mit Hochhaltefeder. Die Befestigung erfolgt mittels verdeckter Verschraubung, für die ein separates Zubehörset benötigt wird.

Technische Daten:

- Lagerung: fest/drehbar mit Hochhaltefeder
- Vierkant: für 8 mm
- Randhöhe: 12 mm
- Schildmaße: 48 x 245 mm
- Bohrlochabstand: 216 mm



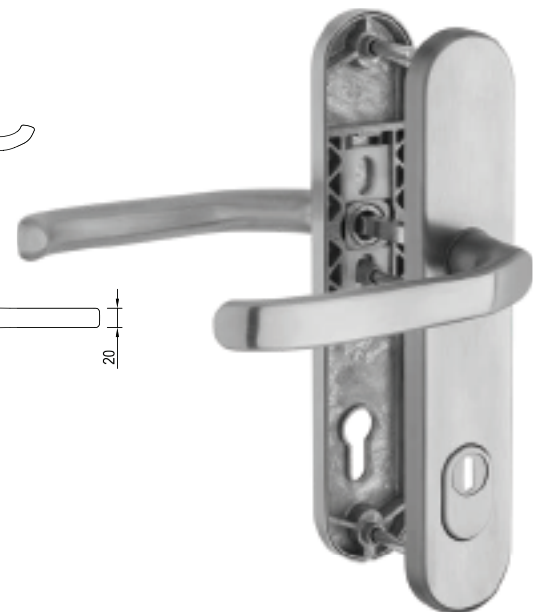
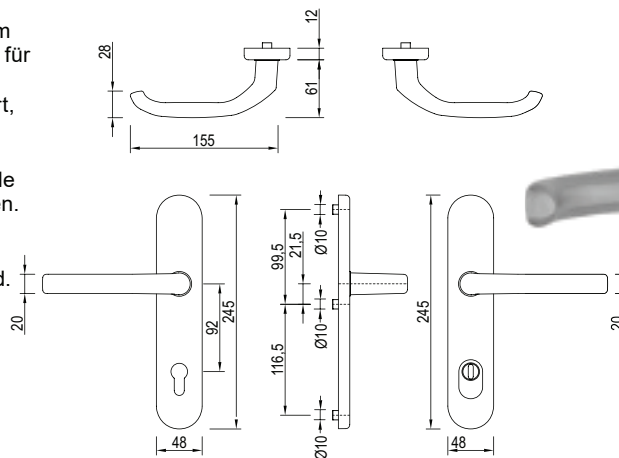
Oberfläche	Vierkant	Lochabstand	VBH Artikel-Nr.
Edelstahl fein matt	für 8 mm	92 mm	2172723408

greenteQ Haustürgarnitur DG48S216ZA.ER.NS PZ 92

greenteQ Haustürgarnitur mit Schildbreite 48 mm für Haus- und Nebeneingangstüren aus rostfreiem Edelstahl. PZ-Variante vorgerichtet für 8 mm Vierkantstift / 92 mm Entfernung. Drücker fest/drehbar gelagert, mit Hochhaltefeder. Zylinderabdeckung für eine vorstehende Zylinderlänge von 8 - 11 mm als spezielle Schutzvorrichtung gegen Aufbohren. Die Befestigung erfolgt mittels verdeckter Verschraubung, für die ein separates Zubehörset benötigt wird.

Technische Daten:

- Lagerung: fest/drehbar mit Hochhaltefeder
- Vierkant: für 8 mm
- Randhöhe: 12 mm
- Zylinderüberstand: 8 - 11 mm
- Schildmaße: 48 x 245 mm
- Bohrlochabstand: 216 mm



Oberfläche	Vierkant	Lochabstand	VBH Artikel-Nr.
Edelstahl fein matt	für 8 mm	92 mm	2172723398

greenteQ Zubehörset für Haustürgarnitur DG48.S216

greenteQ Zubehörset, bestehend aus 3 Schrauben M6 und 1 abgesetztem Vierkantstift 8/10/8 mm. Passend zu den Haustürgarnituren DG48.S216.

Türstärke	VBH Artikel-Nr.	Türstärke	VBH Artikel-Nr.
59 - 65 mm	2172722661	79 - 85 mm	2172722665
64 - 70 mm	2172722662	84 - 90 mm	2172722696
69 - 75 mm	2172722663	89 - 95 mm	2172722697
74 - 80 mm	2172722664	94 - 100 mm	2172722698



AUSSENTÜRSICHTBESCHLAG

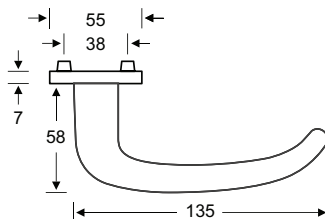
Halbgarnituren (Innenseite) aus Edelstahl von FSB

Lochteil auf runder Rosette *70 1023* ER AGL®

FSB Drückerlochteil für Wohnungs- und Hauseingangstüren (Innenseite) zur Kombination mit Türgriffen und Rosetten.

Technische Daten:

- für 8 mm Vierkantstift, mit Stütznocken
- Drücker fest/drehbar gelagert mit Hochhaltemechanismus
- verdeckte Verschraubung
- Benutzungs-/Gebrauchskategorie nach EN 1906: 4



Material	Oberfläche	Vierkant	Stütznocken	DIN links	DIN rechts
Edelstahl	fein matt	für 8 mm	mit	2172694492	2172694491

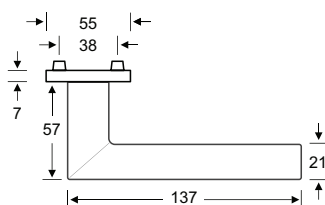


Lochteil auf runder Rosette *70 1076* ER AGL®

FSB Drückerlochteil für Wohnungs- und Hauseingangstüren (Innenseite) zur Kombination mit Türgriffen und Rosetten.

Technische Daten:

- für 8 mm Vierkantstift, mit Stütznocken
- Drücker fest/drehbar gelagert mit Hochhaltemechanismus
- verdeckte Verschraubung
- Benutzungs-/Gebrauchskategorie nach EN 1906: 4



Material	Oberfläche	Vierkant	Stütznocken	DIN links	DIN rechts
Edelstahl	fein matt	für 8 mm	mit	2172692580	2172692579

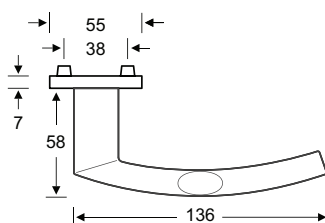


Lochteil auf runder Rosette *70 1107* ER AGL®

FSB Drückerlochteil für Wohnungs- und Hauseingangstüren (Innenseite) zur Kombination mit Türgriffen und Rosetten.

Technische Daten:

- für 8 mm Vierkantstift, mit Stütznocken
- Drücker fest/drehbar gelagert mit Hochhaltemechanismus
- verdeckte Verschraubung
- Benutzungs-/Gebrauchskategorie nach EN 1906: 4



Material	Oberfläche	Vierkant	Stütznocken	DIN links	DIN rechts
Edelstahl	fein matt	für 8 mm	mit	2172694497	2172694495

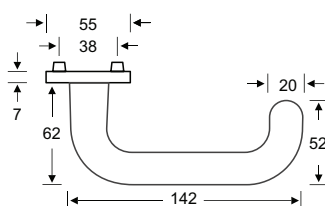


Lochteil auf runder Rosette *70 1146* ER AGL®

FSB Drückerlochteil für Wohnungs- und Hauseingangstüren (Innenseite) zur Kombination mit Türgriffen und Rosetten.

Technische Daten:

- für 8 mm Vierkantstift, mit Stütznocken
- Drücker fest/drehbar gelagert mit Hochhaltemechanismus
- verdeckte Verschraubung
- Benutzungs-/Gebrauchskategorie nach EN 1906: 4



Material	Oberfläche	Vierkant	Stütznocken	DIN links	DIN rechts
Edelstahl	fein matt	für 8 mm	mit	2172694494	2172694493



AUSSENTÜRSICHTBESCHLAG

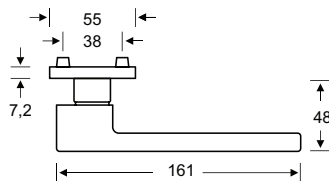
Halbgarnituren (Innenseite) aus Edelstahl von FSB

Lochteil auf quadratischer Rosette *70 1183* ER AGL®

FSB Drückerlochteil für Wohnungs- und Hauseingangstüren (Innenseite) zur Kombination mit Türgriffen und Rosetten.

Technische Daten:

- für 8 mm Vierkantstift, mit Stütznocken
- Drücker fest/drehbar gelagert mit Hochhaltemechanismus
- verdeckte Verschraubung
- Benutzungs-/Gebrauchskategorie nach EN 1906: 4

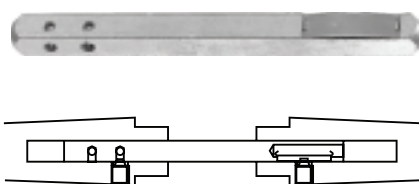


Material	Oberfläche	Vierkant	Stütznocken	DIN links	DIN rechts
Edelstahl	fein matt	für 8 mm	mit	2172694499	2172694498



Stabilstift *05 0102* 8 mm

Stabilstift als Hilfslösung für die Fertigung eines Türdrückerpaares aus zwei Lochteilen oder Lochteil und Knopfdrückerlochteil.



Abmessung	Türstärke	VBH Artikel-Nr.
8 x 100 mm	36 - 55 mm	9211740000
8 x 120 mm	56 - 75 mm	3068860000

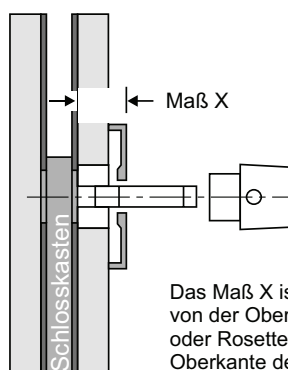
Wechselstift *05 0115* 8 mm

Wechselstift für einseitig gebohrte Türen. Nicht geeignet für Schlösser mit Klemmnuss.



Abmessung	Maß X	VBH Artikel-Nr.
8 x 60 mm	20 - 24 mm	3830810060
8 x 65 mm	25 - 29 mm	3830810065
8 x 70 mm	30 - 34 mm	3830810070
8 x 75 mm	35 - 39 mm	3830810075
8 x 80 mm	40 - 44 mm	3830810080

Maß X



Das Maß X ist die Entfernung von der Oberkante der Schild- oder Rosettenführung bis zur Oberkante der Schlossnuss.

Wechselstift *05 0116* 8/10 mm

Wechselstift abgesetzt 8/10 mm für einseitig gebohrte Türen.



Abmessung	Maß X	VBH Artikel-Nr.
8/10 x 65 mm	25 - 29 mm	3830830065
8/10 x 70 mm	30 - 34 mm	3830830070
8/10 x 75 mm	35 - 39 mm	3830830075
8/10 x 80 mm	40 - 44 mm	3830830080
8/10 x 90 mm	50 - 54 mm	2172694506
8/10 x 100 mm	60 - 64 mm	2172694507

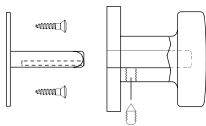
AUSSENTÜRSICHTBESCHLAG

Halbgarnituren (Außenseite) aus Edelstahl von FSB

Türknohfest auf runder Rosette *23 0803 00005*

FSB Türknohfest für Hauseingangstüren, zur Kombination mit Türgriffen und Rosetten.

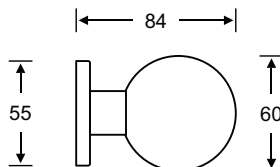
Der Türknohfest ist aus Edelstahl fein matt und hat eine Kugelform mit einem Durchmesser von 60 mm. Die Verschraubung erfolgt einseitig unsichtbar mittels einer Unterkonstruktion aus Stahl, die zuvor auf der Tür verschraubt wird. Schrauben hierfür sind im Lieferumfang enthalten.



Technische Daten:

- Lagerung: fest auf Rundrosette
- Rosetten-Ø: 55 mm
- 8 mm Vierkantloch

Material	Oberfläche	VBH Artikel-Nr.
Edelstahl	fein matt	3556966500



Türknohfest auf runder Rosette *23 0803 03400*

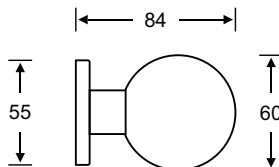
FSB Türknohfest für Hauseingangstüren, zur Kombination mit Türgriffen und Rosetten.

Der Türknohfest ist aus Edelstahl fein matt und hat eine Kugelform mit einem Durchmesser von 60 mm. Die Verschraubung erfolgt von der Gegenseite, für die separate Schrauben benötigt werden. Der Türknohfest ist ausschließlich kombinierbar mit FSB ASL® (und AGL®) Wechselgarnituren.

Technische Daten:

- Lagerung: fest auf Rundrosette
- Rosetten-Ø: 55 mm
- 8 mm Vierkantloch

Material	Oberfläche	VBH Artikel-Nr.
Edelstahl	fein matt	2172747830



Türknohfest auf runder Rosette *23 0804 03400*

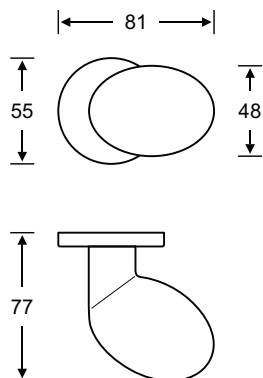
FSB Türknohfest für Hauseingangstüren, zur Kombination mit Türgriffen und Rosetten.

Der Türknohfest ist aus Edelstahl fein matt und hat eine eiförmige Form mit einer Höhe von 48 mm. Die Verschraubung erfolgt von der Gegenseite, für die separate Schrauben benötigt werden. Der Türknohfest ist ausschließlich kombinierbar mit FSB ASL® (und AGL®) Wechselgarnituren.

Technische Daten:

- Lagerung: fest auf Rundrosette
- Rosetten-Ø: 55 mm
- 8 mm Vierkantloch

Material	Oberfläche	VBH Artikel-Nr.
Edelstahl	fein matt	2172747824



AUSSENTÜRSICHTBESCHLAG

Halbgarnituren (Außenseite) aus Edelstahl von FSB

Türknohfest auf runder Rosette *23 0829 03400*

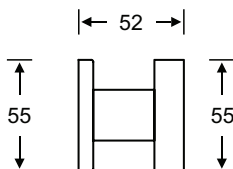
FSB Türknohfest für Hauseingangstüren, zur Kombination mit Türgriffen und Rosetten.

Der Türknohfest ist aus Edelstahl fein matt und hat eine runde Platte mit einem Durchmesser von 55 mm. Die Verschraubung erfolgt von der Gegenseite, für die separate Schrauben benötigt werden. Der Türknohfest ist ausschließlich kombinierbar mit FSB ASL® (und AGL®) Wechselgarnituren.

Technische Daten:

- Lagerung: fest auf Rundrosette
- Rosetten-Ø: 55 mm
- 8 mm Vierkantloch

Material	Oberfläche	VBH Artikel-Nr.
Edelstahl	fein matt	2172747829



Türknohfest auf runder Rosette *23 0854 03400*

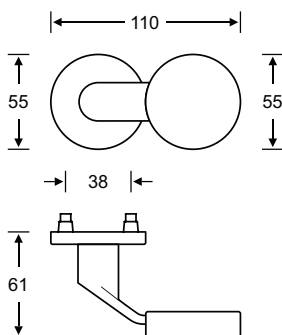
FSB Türknohfest für Hauseingangstüren, zur Kombination mit Türgriffen und Rosetten.

Der Türknohfest ist aus Edelstahl fein matt und hat eine runde Platte mit einem Durchmesser von 55 mm. Die Verschraubung erfolgt von der Gegenseite, für die separate Schrauben benötigt werden. Der Türknohfest ist ausschließlich kombinierbar mit FSB ASL® (und AGL®) Wechselgarnituren.

Technische Daten:

- Lagerung: fest auf Rundrosette
- Rosetten-Ø: 55 mm
- 8 mm Vierkantloch

Material	Oberfläche	VBH Artikel-Nr.
Edelstahl	fein matt	2172747832



Türknohfest auf runder Rosette *23 0846 03400*

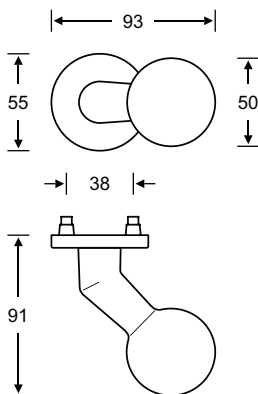
FSB Türknohfest für Hauseingangstüren, zur Kombination mit Türgriffen und Rosetten.

Der Türknohfest ist aus Edelstahl fein matt und hat eine Kugelform mit einem Durchmesser von 50 mm. Die Verschraubung erfolgt von der Gegenseite, für die separate Schrauben benötigt werden. Der Türknohfest ist ausschließlich kombinierbar mit FSB ASL® (und AGL®) Wechselgarnituren.

Technische Daten:

- Lagerung: fest auf Rundrosette
- Rosetten-Ø: 55 mm
- mit Stütznocken
- 8 mm Vierkantloch

Material	Oberfläche	VBH Artikel-Nr.
Edelstahl	fein matt	2172751695



AUSSENTÜRSICHTBESCHLAG

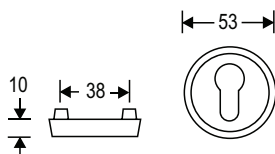
Halbgarnituren (Außenseite) aus Edelstahl von FSB

Schutzrosette außen *73 3242* ER

FSB Schutzrosette für Hauseingangstüren, zur Kombination mit Gegenrosette innen.

Schutzrosette aus Edelstahl fein matt, rund, für Profilzylinder. Rosettendurchmesser 53 mm, Randhöhe 10 mm. Lieferung ohne Schrauben.

Material	Oberfläche	VBH Artikel-Nr.
Edelstahl	fein matt	3251016500



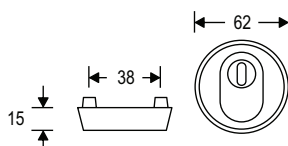
Schutzrosette ZA außen *73 3243* ER

FSB Schutzrosette mit Zylinderabdeckung für Hauseingangstüren, zur Kombination mit Gegenrosette innen.

Schutzrosette aus Edelstahl fein matt, rund, für Profilzylinder. Rosettendurchmesser 62 mm, Randhöhe 15 mm. Zylinderabdeckung für vorstehende Zylinderlänge 8 - 15 mm.

Lieferung ohne Schrauben.

Material	Oberfläche	VBH Artikel-Nr.
Edelstahl	fein matt	3558126500

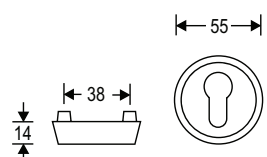


Schutzrosettenpaar *73 7391* ER

FSB Schutzrosettenpaar für Hauseingangstüren, zur Kombination mit Türgriffen und Drückerlochteilen.

Schutzrosettenpaar aus Edelstahl fein matt, rund, für Profilzylinder. Außen: Rosetten-Ø 55 mm, Randhöhe 14 mm, Nocken-Ø 8,5 mm. Innen: Rosetten-Ø 55 mm, Randhöhe 7 mm. Lieferung inkl. Schrauben für Türstärke 67 - 69 mm.

Material	Oberfläche	VBH Artikel-Nr.
Edelstahl	fein matt	8976986500

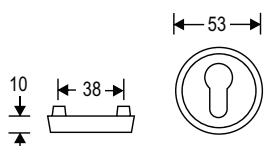


Schutzrosettenpaar *73 7392* ER

FSB Schutzrosettenpaar für Hauseingangstüren, zur Kombination mit Türgriffen und Drückerlochteilen.

Schutzrosettenpaar aus Edelstahl fein matt, rund, für Profilzylinder. Außen: Rosetten-Ø 53 mm, Randhöhe 10 mm, Nocken-Ø 8,5 mm. Innen: Rosetten-Ø 55 mm, Randhöhe 7 mm. Lieferung inkl. Schrauben für Türstärke 67 - 69 mm.

Material	Oberfläche	VBH Artikel-Nr.
Edelstahl	fein matt	5504266500



AUSSENTÜRSICHTBESCHLAG

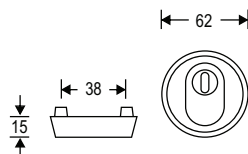
Halbgarnituren (Außenseite) aus Edelstahl von FSB

Schutzrosettenpaar ZA *73 7393* ER

FSB Schutzrosettenpaar mit Zylinderabdeckung für Hauseingangstüren, zur Kombination mit Türgriffen und Drückerlochteilen.

Schutzrosettenpaar aus Edelstahl fein matt, rund, für Profilzylinder. Zylinderabdeckung für vorstehende Zylinderlänge 8 - 15 mm. Außen: Rosetten-Ø 62 mm, Randhöhe 15 mm, Nocken-Ø 8,5 mm. Innen: Rosetten-Ø 55 mm, Randhöhe 7 mm. Lieferung inkl. Schrauben für Türstärke 67 - 69 mm.

Material	Oberfläche	VBH Artikel-Nr.
Edelstahl	fein matt	8272086500

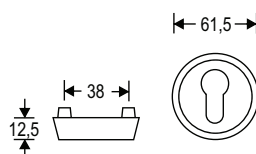


Schutzrosettenpaar ES1 (SK2) *73 7395 00010* ER

FSB Schutzrosettenpaar ES1 (SK2) für Hauseingangstüren, zur Kombination mit Türgriffen und Drückerlochteilen.

Schutzrosettenpaar aus Edelstahl fein matt, rund, für Profilzylinder, für Zylinderüberstand 12,5 mm ± 1,5 mm. Außen: Rosetten-Ø 61,5 mm, Randhöhe 12,5 mm, Nocken-Ø 8,5 mm. Innen: Rosetten-Ø 55 mm, Randhöhe 7 mm. Lieferung inkl. Schrauben für Türstärke 67 - 69 mm.

Material	Oberfläche	VBH Artikel-Nr.
Edelstahl	fein matt	3752886500

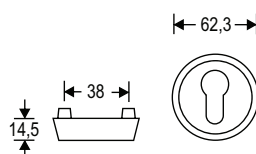


Schutzrosettenpaar ES1 (SK2) *73 7395 00110* ER

FSB Schutzrosettenpaar ES1 (SK2) für Hauseingangstüren, zur Kombination mit Türgriffen und Drückerlochteilen.

Schutzrosettenpaar aus Edelstahl fein matt, rund, für Profilzylinder, für Zylinderüberstand 14,5 mm ± 1,5 mm. Außen: Rosetten-Ø 62,3 mm, Randhöhe 14,5 mm, Nocken-Ø 8,5 mm. Innen: Rosetten-Ø 55 mm, Randhöhe 7 mm. Lieferung inkl. Schrauben für Türstärke 67 - 69 mm.

Material	Oberfläche	VBH Artikel-Nr.
Edelstahl	fein matt	3752896500

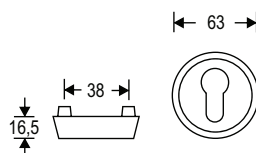


Schutzrosettenpaar ES1 (SK2) *73 7395 00210* ER

FSB Schutzrosettenpaar ES1 (SK2) für Hauseingangstüren, zur Kombination mit Türgriffen und Drückerlochteilen.

Schutzrosettenpaar aus Edelstahl fein matt, rund, für Profilzylinder, für Zylinderüberstand 16,5 mm ± 1,5 mm. Außen: Rosetten-Ø 63,0 mm, Randhöhe 16,5 mm, Nocken-Ø 8,5 mm. Innen: Rosetten-Ø 55 mm, Randhöhe 7 mm. Lieferung inkl. Schrauben für Türstärke 67 - 69 mm.

Material	Oberfläche	VBH Artikel-Nr.
Edelstahl	fein matt	3752906500



AUSSENTÜRSICHTBESCHLAG

Halbgarnituren (Außenseite) aus Edelstahl von FSB

Schutzrosettenpaar ZA ES1 (SK2) *73 7395 01010* ER

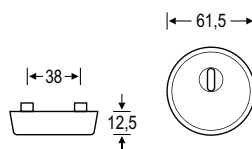
FSB Schutzrosettenpaar mit Zylinderabdeckung ES1 (SK2) für Hauseingangstüren, zur Kombination mit Türgriffen und Drückerlochteilen.

Schutzrosettenpaar aus Edelstahl fein matt, rund, für Profilzylinder, Zylinderabdeckung für vorstehende Zylinderlänge 6,5 mm.
Außen: Rosetten-Ø 61,5 mm, Randhöhe 12,5 mm, Nocken-Ø 8,5 mm.
Innen: Rosetten-Ø 55 mm, Randhöhe 7 mm.
Lieferung inkl. Schrauben für Türstärke 67 - 69 mm.

Aufgrund der am Markt gängigen Zylinderlängen sind diese Rosetten erst ab einer Türstärke von 50 mm einsetzbar.



Material	Oberfläche	VBH Artikel-Nr.
Edelstahl	fein matt	3752916500



Schutzrosettenpaar ZA ES1 (SK2) *73 7395 01110* ER

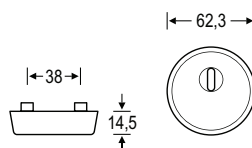
FSB Schutzrosettenpaar mit Zylinderabdeckung ES1 (SK2) für Hauseingangstüren, zur Kombination mit Türgriffen und Drückerlochteilen.

Schutzrosettenpaar aus Edelstahl fein matt, rund, für Profilzylinder, Zylinderabdeckung für vorstehende Zylinderlänge 8,5 mm.
Außen: Rosetten-Ø 62,3 mm, Randhöhe 14,5 mm, Nocken-Ø 8,5 mm.
Innen: Rosetten-Ø 55 mm, Randhöhe 7 mm.
Lieferung inkl. Schrauben für Türstärke 67 - 69 mm.

Aufgrund der am Markt gängigen Zylinderlängen sind diese Rosetten erst ab einer Türstärke von 50 mm einsetzbar.



Material	Oberfläche	VBH Artikel-Nr.
Edelstahl	fein matt	3752926500



Schutzrosettenpaar ZA ES1 (SK2) *73 7395 01210* ER

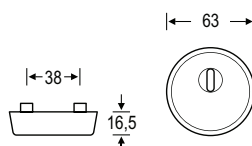
FSB Schutzrosettenpaar mit Zylinderabdeckung ES1 (SK2) für Hauseingangstüren, zur Kombination mit Türgriffen und Drückerlochteilen.

Schutzrosettenpaar aus Edelstahl fein matt, rund, für Profilzylinder, Zylinderabdeckung für vorstehende Zylinderlänge 10,5 mm.
Außen: Rosetten-Ø 63,0 mm, Randhöhe 16,5 mm, Nocken-Ø 8,5 mm.
Innen: Rosetten-Ø 55 mm, Randhöhe 7 mm.
Lieferung inkl. Schrauben für Türstärke 67 - 69 mm.

Aufgrund der am Markt gängigen Zylinderlängen sind diese Rosetten erst ab einer Türstärke von 50 mm einsetzbar.



Material	Oberfläche	VBH Artikel-Nr.
Edelstahl	fein matt	3752936500



AUSSENTÜRSICHTBESCHLAG

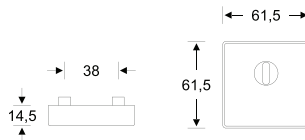
Halbgarnituren (Außenseite) aus Edelstahl von FSB

Schutzrosettenpaar ZA ES1 (SK2) *73 7397 01110* ER

FSB Schutzrosettenpaar mit Zylinderabdeckung ES1 (SK2) für Hauseingangstüren, zur Kombination mit Türgriffen und Drückerlochteilen.

Schutzrosettenpaar aus Edelstahl fein matt, quadratisch, für Profilzylinder, Zylinderabdeckung für vorstehende Zylinderlänge 8,5 mm. Geprüft und zertifiziert nach DIN 18 257 ES 1 und DIN 18 273 für FH-Türen, Außen: Rosetten-□ 61,5 mm, Randhöhe 14,5 mm, Nocken-Ø 8,5 mm. Innen: Rosetten-□ 55 mm, Randhöhe 7,2 mm. Lieferung inkl. Schrauben für Türstärke 67 - 69 mm.

Material	Oberfläche	VBH Artikel-Nr.
Edelstahl	fein matt	9999900609



Schutzrosettenpaar ZA ES1 (SK2) *73 7396 01010* ER

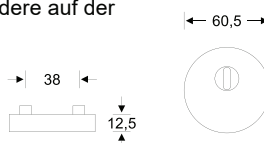
FSB flächenbündige Schutzrosette (ab Türstärke 56 mm) ES1 (SK2) mit Zylinderabdeckung für Hauseingangstüren, zur Kombination mit Türgriffen und Drückerlochteilen.

Schutzrosettenpaar aus Edelstahl fein matt, rund, für Profilzylinder, Geprüft und zertifiziert nach DIN 18 257 ES 1 und DIN 18 273 für FH-Türen, Außen: Rosetten-Ø 60,5 mm, Randhöhe 12,5 mm, Nocken-Ø 8,5 mm. Lieferung inkl. Schrauben für Türstärke 67 - 69 mm.

Zum flächenbündigen Einfassen der Schutzrosetten ist nicht allein die Türstärke von 56 mm maßgeblich sondern vielmehr das Maß der Schloßmitte bis zur Türaußenseite. Es sind mind. 33,5 mm erforderlich.

Zur flächenbündigen Montage ist auf der Türaußenseite eine Ausfräsung mit Ø 60,8 mm und 12,5 mm tief auszufräsen, auf der Innenseite mit Ø 55,8 mm und 7 mm tief. Abschließend sind die bearbeiteten Bereiche insbesondere auf der Türaußenseite zu versiegeln.

Material	Oberfläche	VBH Artikel-Nr.
Edelstahl	fein matt	9999904110



nach DIN geprüft
ES1



Gewindeschrauben DIN 963 Seko Kreuzschlitz

Zubehörbeutel für Schutzrosetten, bestehend aus 2 Stück Senkkopf-Gewindeschrauben mit Kreuzschlitz.

Abmessung	Türstärke	VBH Artikel-Nr
M5 x 75 mm	70 - 72 mm	3971940075
M5 x 80 mm	73 - 77 mm	3971940080
M5 x 85 mm	78 - 82 mm	3971940085
M5 x 90 mm	83 - 87 mm	3971940090
M5 x 95 mm	88 - 92 mm	3971940095
M5 x 100 mm	93 - 97 mm	3971940100



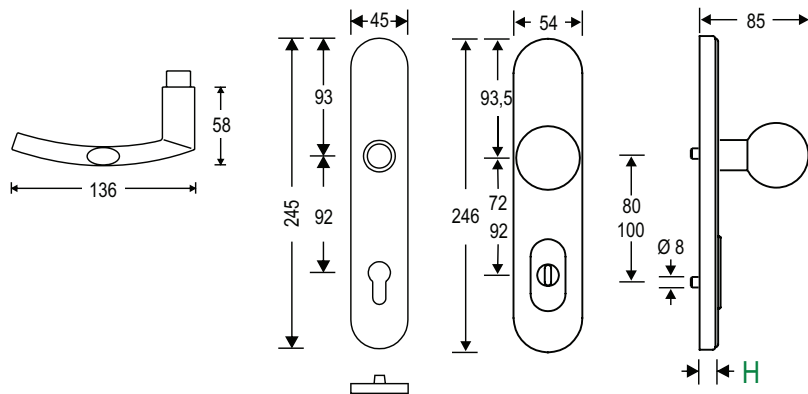
AUSSENTÜRSICHTBESCHLAG

Haustürgarnituren aus Edelstahl von FSB

Schutz-Wechselgarnitur *73 7375* ZA ER

FSB-Edelstahl-Schutz-Langschild-Wechsel-Garnitur für Außentüren (92 mm):

- Zylinderabdeckung für vorstehende Zylinderlänge 8 - 16 mm
- Verbindung: Vierkantstift 10 mm
- Randhöhe Schild außen 15 mm
- Unterkonstruktion: außen Stahl, innen Zamak, Stütznocken
- Befestigung: verdeckt, durchgehend, inkl. Schrauben für Türstärke 67 - 69 mm



nach DIN geprüft
ES2

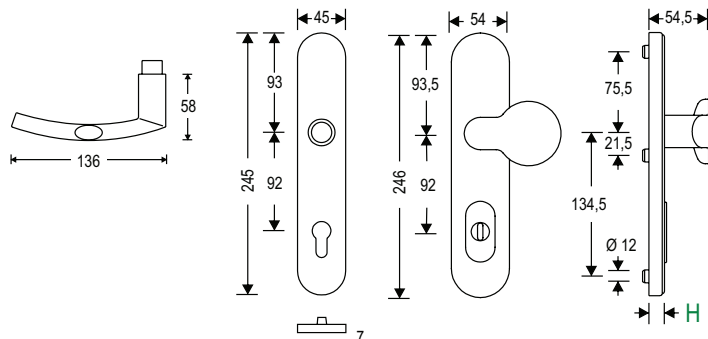


Oberfläche	Randhöhe	Türstärke	VBH Artikel-Nr.
Edelstahl fein matt	15 mm	67 - 69 mm	3752976500

Schutz-Wechselgarnitur *73 7384* ZA ER

FSB-Edelstahl-Schutz-Langschild-Wechsel-Garnitur für Außentüren (92 mm):

- Zylinderabdeckung für vorstehende Zylinderlänge 8 - 16 mm
- Verbindung: Vierkantstift 10 mm
- Randhöhe Schild außen 15 mm
- Unterkonstruktion: außen Stahl, innen Zamak, Stütznocken
- Befestigung: verdeckt, durchgehend, inkl. Schrauben für Türstärke 67 - 69 mm



nach DIN geprüft
ES2



Oberfläche	Randhöhe	Türstärke	VBH Artikel-Nr.
Edelstahl fein matt	15 mm	67 - 69 mm	3478616500

AUSSENTÜRSICHTBESCHLAG

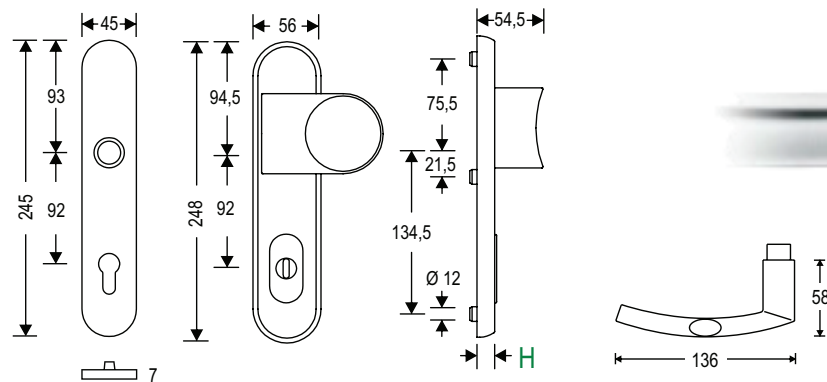
Haustürgarnituren aus Edelstahl von FSB

Schutz-Wechselgarnitur *73 7386* ZA ER

FSB-Edelstahl-Schutz-Langschild-Wechsel-Garnitur für Außentüren (92 mm):

- Zylinderabdeckung für vorstehende Zylinderlänge 8 - 16 mm
- Verbindung: Vierkantstift 10 mm
- Randhöhe Schild außen 15 mm
- Unterkonstruktion: außen Stahl, innen Zamak, Stütznocken
- Befestigung: verdeckt, durchgehend, inkl. Schrauben für Türstärke 67 - 69 mm

nach DIN geprüft
ES2



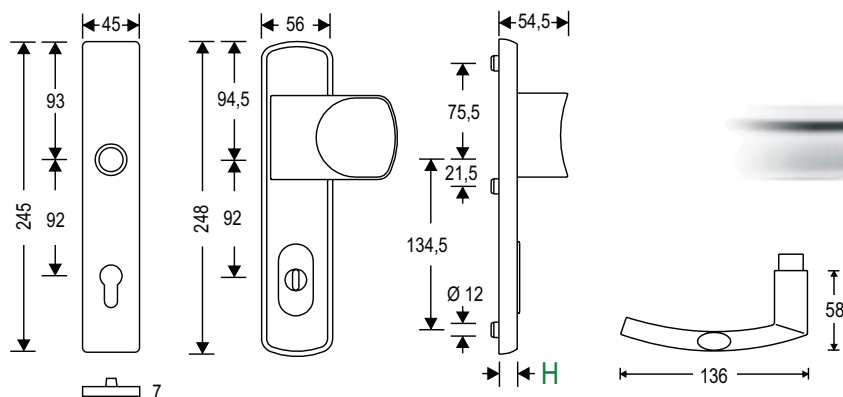
Oberfläche	Randhöhe	Türstärke	VBH Artikel-Nr.
Edelstahl fein matt	15 mm	67 - 69 mm	3600596500

Schutz-Wechselgarnitur *73 7385* ZA ER

FSB-Edelstahl-Schutz-Langschild-Wechsel-Garnitur für Außentüren (92 mm):

- Zylinderabdeckung für vorstehende Zylinderlänge 8 - 16 mm
- Verbindung: Vierkantstift 10 mm
- Randhöhe Schild außen 15 mm
- Unterkonstruktion: außen Stahl, innen Zamak, Stütznocken
- Befestigung: verdeckt, durchgehend, inkl. Schrauben für Türstärke 67 - 69 mm

nach DIN geprüft
ES2



Oberfläche	Randhöhe	Türstärke	VBH Artikel-Nr.
Edelstahl fein matt	15 mm	67 - 69 mm	3600496500

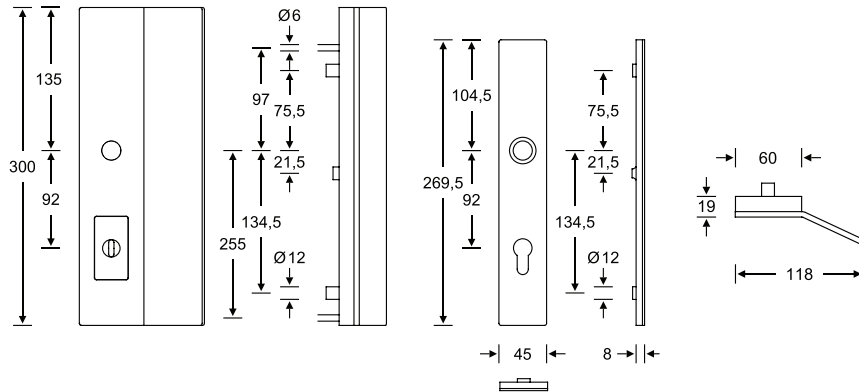
AUSSENTÜRSICHTBESCHLAG

Haustürgarnituren aus Edelstahl von FSB

Schutz-Wechselgarnitur *73 7360* ZA ER

FSB-Edelstahl-Schutz-Langschild-Wechsel-Garnitur für Außentüren (92 mm):

- Zylinderabdeckung für vorstehende Zylinderlänge 8 - 16 mm
- Verbindung: Vierkantstift 10 mm
- Randhöhe Schild außen 19 mm
- Innen mit Drücker 1108
- Unterkonstruktion: außen Stahl, innen Zamak, Stütznocken
- Befestigung: verdeckt, durchgehend, inkl. Schrauben für Türstärke 67 - 69 mm



nach DIN geprüft
ES4



Oberfläche	Randhöhe	Türstärke	DIN links	DIN rechts
Edelstahl fein matt	19 mm	67 - 69 mm	2172692557	9999902010

AUSSENTÜRSICHTBESCHLAG

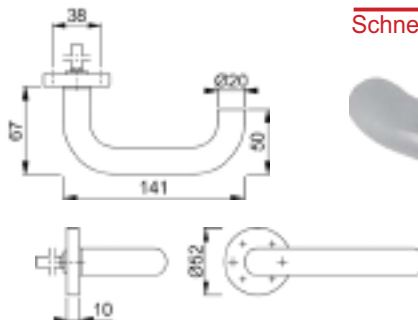
Halbgarnituren (Innenseite) aus Edelstahl von HOPPE

Stiftteil auf runder Rosette PARIS *E138Z/42H*

HOPPE-Edelstahl-Rosetten-Türgriff-Halbgarnitur mit Rosetten-Montagemodul, ohne Schlüsselrosette, für Außentüren (Innenseite).

Technische Daten:

- Lagerung: Türgriff lose, Rückholfeder rechts/links verwendbar, wartungsfreies Gleitlager
- Verbindung: HOPPE-Schnellstift mit HOPPE-Vollstift, vormontiert in der Unterkonstruktion
- Unterkonstruktion: Stahl, für Aluminium-, Holz- und Kunststofftüren
- Befestigung: verdeckt, zusätzliche 4-fach diagonale Befestigungsmöglichkeit, für Mehrzweckschrauben



Schnellstift¹



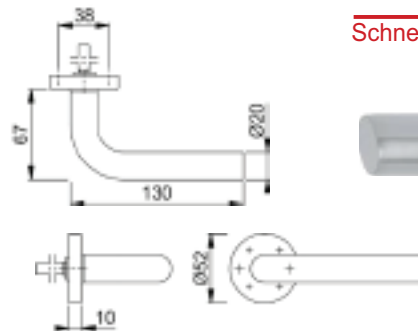
Oberfläche	Vierkant	Stütznocken	DIN links/rechts
F69 Edelstahl matt	8 x 42 mm	ohne	2172722882
	10 x 52 mm	mit	2172722881

Stiftteil auf runder Rosette BONN *E150Z/42H*

HOPPE-Edelstahl-Rosetten-Türgriff-Halbgarnitur mit Rosetten-Montagemodul, ohne Schlüsselrosette, für Außentüren (Innenseite).

Technische Daten:

- Lagerung: Türgriff lose, Rückholfeder rechts/links verwendbar, wartungsfreies Gleitlager
- Verbindung: HOPPE-Schnellstift mit HOPPE-Vollstift, vormontiert in der Unterkonstruktion
- Unterkonstruktion: Stahl, für Aluminium-, Holz- und Kunststofftüren
- Befestigung: verdeckt, zusätzliche 4-fach diagonale Befestigungsmöglichkeit, für Mehrzweckschrauben



Schnellstift¹



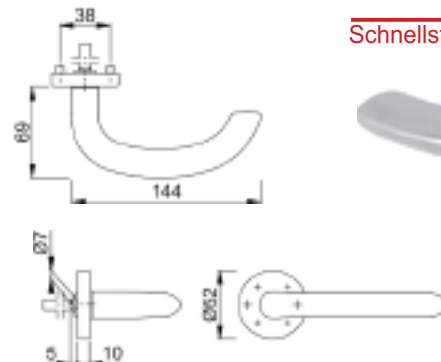
Oberfläche	Vierkant	Stütznocken	DIN links/rechts
F69 Edelstahl matt	8 x 42 mm	ohne	2172722893
	10 x 52 mm	mit	2172722891

Stiftteil auf runder Rosette MARSEILLE *E1138Z/42H*

HOPPE-Edelstahl-Rosetten-Türgriff-Halbgarnitur mit Rosetten-Montagemodul, ohne Schlüsselrosette, für Außentüren (Innenseite).

Technische Daten:

- Lagerung: Türgriff lose, Rückholfeder rechts/links verwendbar, wartungsfreies Gleitlager
- Verbindung: HOPPE-Schnellstift mit HOPPE-Vollstift, vormontiert in der Unterkonstruktion
- Unterkonstruktion: Stahl, für Aluminium-, Holz- und Kunststofftüren
- Befestigung: verdeckt, zusätzliche 4-fach diagonale Befestigungsmöglichkeit, für Mehrzweckschrauben



Schnellstift¹



Oberfläche	Vierkant	Stütznocken	DIN links/rechts
F69 Edelstahl matt	10 x 52 mm	mit	2172722878

AUSSENTÜRSICHTBESCHLAG

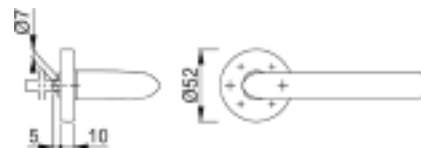
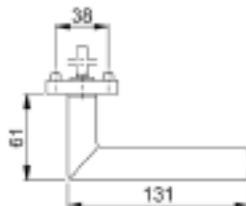
Halbgarnituren (Innenseite) aus Edelstahl von HOPPE

Stiftteil auf runder Rosette STOCKHOLM *E1140Z/42H*

HOPPE-Edelstahl-Rosetten-Türgriff-Halbgarnitur mit Rosetten-Montagemodul, ohne Schlüsselrosette, für Außentüren (Innenseite).

Technische Daten:

- Lagerung: Türgriff lose, Rückholfeder rechts/links verwendbar, wartungsfreies Gleitlager
- Verbindung: HOPPE-Schnellstift mit HOPPE-Vollstift, vormontiert in der Unterkonstruktion
- Unterkonstruktion: Stahl, für Aluminium-, Holz- und Kunststofftüren
- Befestigung: verdeckt, zusätzliche 4-fach diagonale Befestigungsmöglichkeit, für Mehrzweckschrauben



Schnellstift¹



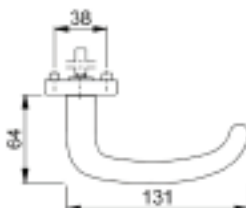
Oberfläche	Vierkant	Stütznocken	DIN links/rechts
F69 Edelstahl matt	10 x 52 mm	mit	2172722879

Stiftteil auf runder Rosette SAN FRANCISCO *E1301Z/42H*

HOPPE-Edelstahl-Rosetten-Türgriff-Halbgarnitur mit Rosetten-Montagemodul, ohne Schlüsselrosette, für Außentüren (Innenseite).

Technische Daten:

- Lagerung: Türgriff lose, Rückholfeder rechts/links verwendbar, wartungsfreies Gleitlager
- Verbindung: HOPPE-Schnellstift mit HOPPE-Vollstift, vormontiert in der Unterkonstruktion
- Unterkonstruktion: Stahl, für Aluminium-, Holz- und Kunststofftüren
- Befestigung: verdeckt, zusätzliche 4-fach diagonale Befestigungsmöglichkeit, für Mehrzweckschrauben



Schnellstift¹



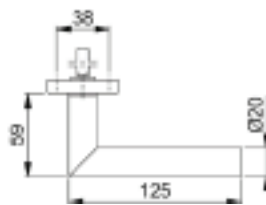
Oberfläche	Vierkant	Stütznocken	DIN links/rechts
F69 Edelstahl matt	10 x 52 mm	mit	2172722880

Stiftteil auf runder Rosette AMSTERDAM *E1400Z/42H*

HOPPE-Edelstahl-Rosetten-Türgriff-Halbgarnitur mit Rosetten-Montagemodul, ohne Schlüsselrosette, für Außentüren (Innenseite).

Technische Daten:

- Lagerung: Türgriff lose, Rückholfeder rechts/links verwendbar, wartungsfreies Gleitlager
- Verbindung: HOPPE-Schnellstift mit HOPPE-Vollstift, vormontiert in der Unterkonstruktion
- Unterkonstruktion: Stahl, für Aluminium-, Holz- und Kunststofftüren
- Befestigung: verdeckt, zusätzliche 4-fach diagonale Befestigungsmöglichkeit, für Mehrzweckschrauben



Schnellstift¹



Oberfläche	Vierkant	Stütznocken	DIN links/rechts
F69 Edelstahl matt	8 x 42 mm	ohne	2172722884
	10 x 52 mm	mit	2172722883

AUSSENTÜRSICHTBESCHLAG

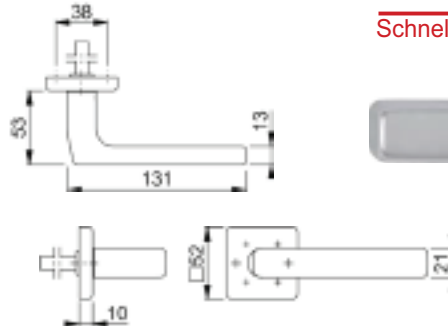
Halbgarnituren (Innenseite) aus Edelstahl von HOPPE

Stiftteil mit quadratischer Rosette DALLAS *E1643Z/52*

HOPPE-Edelstahl-Rosetten-Türgriff-Halbgarnitur mit Rosetten-Montagemodul, ohne Schlüsselrosette, für Außentüren (Innenseite).

Technische Daten:

- Lagerung: Türgriff lose, Rückholfeder rechts/links verwendbar, wartungsfreies Gleitlager
- Verbindung: HOPPE-Schnellstift mit HOPPE-Vollstift, vormontiert in der Unterkonstruktion
- Unterkonstruktion: Stahl, für Aluminium-, Holz- und Kunststofftüren
- Befestigung: verdeckt, zusätzliche 4-fach diagonale Befestigungsmöglichkeit, für Mehrzweckschrauben



Schnellstift¹



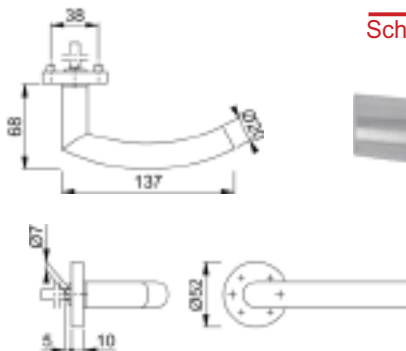
Oberfläche	Vierkant	Stütznocken	DIN links/rechts
F69 Edelstahl matt	8 x 42 mm	ohne	4005676900
	10 x 52 mm	mit	4005666900

Stiftteil auf runder Rosette TRONDHEIM *E1430Z/42H*

HOPPE-Edelstahl-Rosetten-Türgriff-Halbgarnitur mit Rosetten-Montagemodul, ohne Schlüsselrosette, für Außentüren (Innenseite).

Technische Daten:

- Lagerung: Türgriff lose, Rückholfeder rechts/links verwendbar, wartungsfreies Gleitlager
- Verbindung: HOPPE-Schnellstift mit HOPPE-Vollstift, vormontiert in der Unterkonstruktion
- Unterkonstruktion: Stahl, für Aluminium-, Holz- und Kunststofftüren
- Befestigung: verdeckt, zusätzliche 4-fach diagonale Befestigungsmöglichkeit, für Mehrzweckschrauben



Schnellstift¹



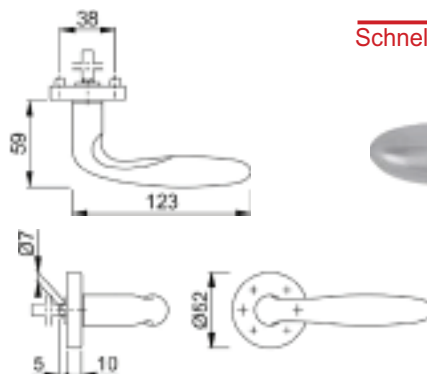
Oberfläche	Vierkant	Stütznocken	DIN links/rechts
F69 Edelstahl matt	10 x 52 mm	mit	2172722889

Stiftteil auf runder Rosette VERONA *E1800Z/42H*

HOPPE-Edelstahl-Rosetten-Türgriff-Halbgarnitur mit Rosetten-Montagemodul, ohne Schlüsselrosette, für Außentüren (Innenseite).

Technische Daten:

- Lagerung: Türgriff lose, Rückholfeder rechts/links verwendbar, wartungsfreies Gleitlager
- Verbindung: HOPPE-Schnellstift mit HOPPE-Vollstift, vormontiert in der Unterkonstruktion
- Unterkonstruktion: Stahl, für Aluminium-, Holz- und Kunststofftüren
- Befestigung: verdeckt, zusätzliche 4-fach diagonale Befestigungsmöglichkeit, für Mehrzweckschrauben



Schnellstift¹



Oberfläche	Vierkant	Stütznocken	DIN links/rechts
F69 Edelstahl matt	10 x 52 mm	mit	2172722895

AUSSENTÜRSICHTBESCHLAG

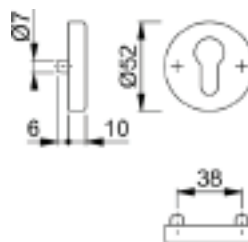
Halbgarnituren (Innenseite) aus Edelstahl von HOPPE

Schlüsselrosette innen *E42HS*

HOPPE-Edelstahl-Schlüsselrosette für Außentüren (Innenseite):

- Unterkonstruktion: Stahl, Stütznocken
- Rosette: Ø 52 mm, Randhöhe 10 mm
- Befestigung: verdeckt, durchgehend, für Gewindeschrauben M5

Oberfläche	Randhöhe	VBH Artikel-Nr.
F69 Edelstahl matt	10 mm	2172722915

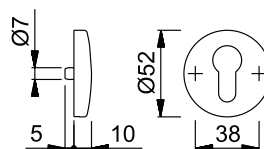


Schlüsselrosette innen gewölbt *E19S*

HOPPE-Edelstahl-Schlüsselrosette für Außentüren (Innenseite):

- Unterkonstruktion: Stahl, Stütznocken Ø 7 mm
- Rosette: Ø 52 mm, Randhöhe 10 mm
- Befestigung: verdeckt, durchgehend, für Gewindeschrauben M5

Oberfläche	Randhöhe	VBH Artikel-Nr.
F69 Edelstahl matt	12 mm	3976086900

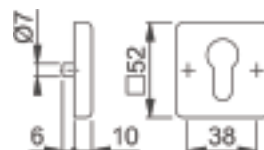


Schlüsselrosette innen *E52S*

HOPPE-Edelstahl-Schlüsselrosette für Außentüren (Innenseite):

- Unterkonstruktion: Stahl, Stütznocken Ø 7 mm
- Rosetten-□ 52 mm, Randhöhe 10 mm
- Befestigung: verdeckt, durchgehend, für Gewindeschrauben M5

Oberfläche	Randhöhe	VBH Artikel-Nr.
F69 Edelstahl matt	10 mm	4004816900



Zubehörbeutel für HOPPE Schutzrosetten

Zubehörbeutel für Schutzrosetten, bestehend aus 2 Stück Senkkopf-Gewindeschrauben mit Kreuzschlitz

Abmessung	Türstärke	VBH Artikel-Nr.
85 mm	72 - 77 mm	2172692358
90 mm	77 - 82 mm	2172692359
95 mm	82 - 87 mm	2172692360
100 mm	87 - 92 mm	2172692361
105 mm	92 - 97 mm	2172693340



AUSSENTÜRSICHTBESCHLAG

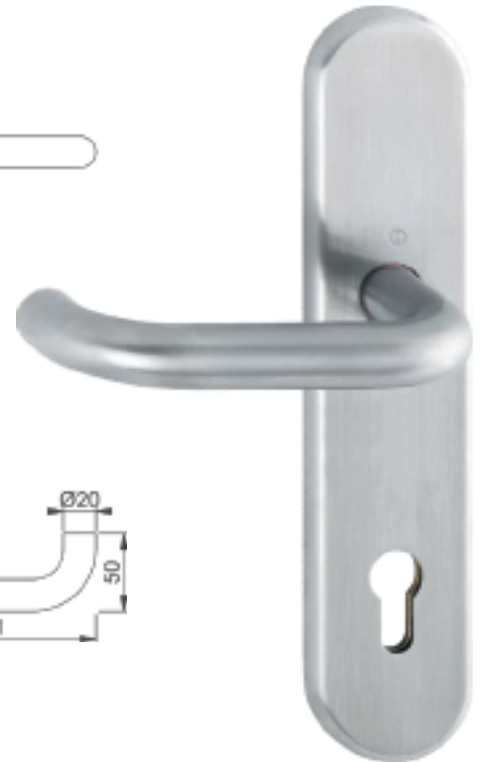
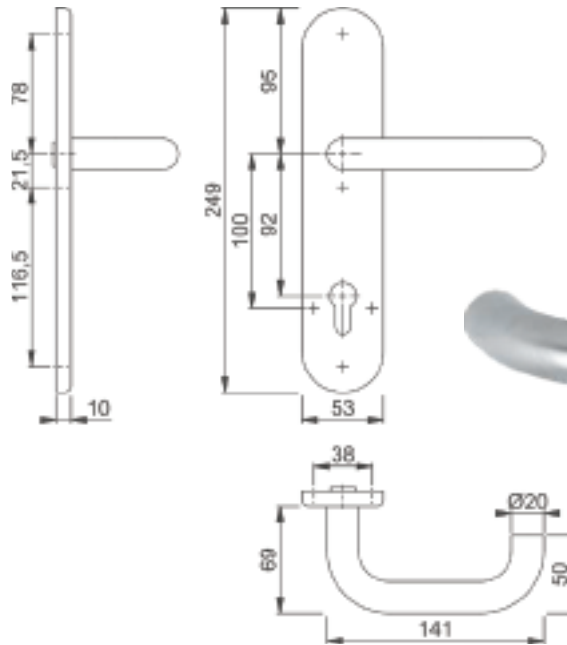
Halbgarnituren (Innenseite) aus Edelstahl von HOPPE

Haustür-Halbgarnitur PARIS *E138F/3310*

HOPPE-Edelstahl-Langschild-Türgriff-Halbgarnitur für Außentüren (Innenseite):

Technische Daten:

- Lagerung: Türgriff fest/drehbar, wartungsfreies Gleitlager
- Verbindung: für HOPPE-Spreizstift (separat bestellen) bei einseitig gebohrten Türen
- Unterkonstruktion: Stahl
- Befestigung: verdeckt, Mehrzweckschrauben
- Besonderheit: kombinierbar mit runden oder quadratischen HOPPE-Schutzrossetten an der Türaußenseite



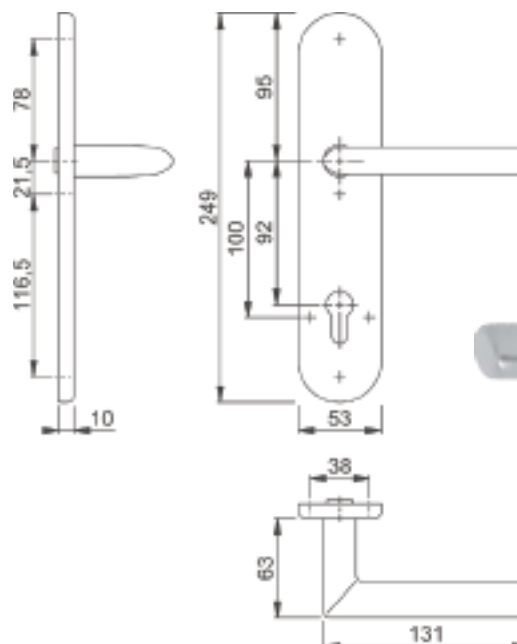
Oberfläche	Vierkant	Lochabstand	VBH Artikel-Nr.
F69 Edelstahl matt	für 10 mm	92 mm	2172716411

Haustür-Halbgarnitur STOCKHOLM *E1140F/3310*

HOPPE-Edelstahl-Langschild-Türgriff-Halbgarnitur für Außentüren (Innenseite):

Technische Daten:

- Lagerung: Türgriff fest/drehbar, wartungsfreies Gleitlager
- Verbindung: für HOPPE-Spreizstift (separat bestellen) bei einseitig gebohrten Türen
- Unterkonstruktion: Stahl
- Befestigung: verdeckt, Mehrzweckschrauben
- Besonderheit: kombinierbar mit runden oder quadratischen HOPPE-Schutzrossetten an der Türaußenseite



Oberfläche	Vierkant	Lochabstand	VBH Artikel-Nr.
F69 Edelstahl matt	für 10 mm	92 mm	2172716412

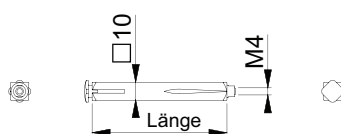
AUSSENTÜRSICHTBESCHLAG

Halbgarnituren (Innenseite) aus Edelstahl von HOPPE

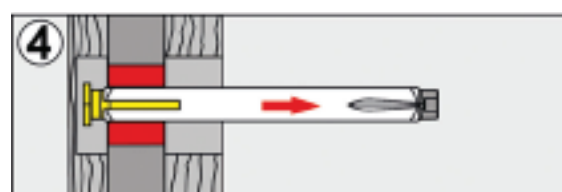
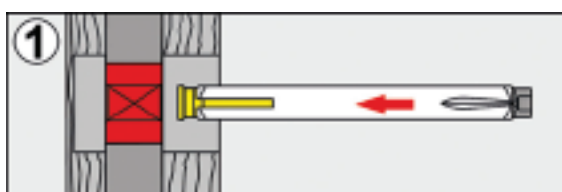
efha-Spreizstift mit Sicherungskopf

HOPPE-Eisen-efha-Spreizstift mit Sicherungskopf:

- mit efha-Einfräsung
- für einseitig gebohrte Außentüren
- für Halbgarnituren aus Aluminium, Edelstahl, Kunststoff und Messing
- auch für HOPPE-Schnellstift-Verbindung geeignet



Abmessung	VBH Artikel-Nr.
10 x 85 mm	2172692357



AUSSENTÜRSICHTBESCHLAG

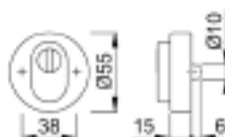
Halbgarnituren (Außenseite) aus Edelstahl von HOPPE

Schutzrosette außen *E42ZNSB-ZA*

HOPPE-Edelstahl-Schutz-Schlüsselrosette mit Zylinder-Abdeckung für Außentüren, zur Kombination mit Schlüsselrosette innen:

- Zylinder-Abdeckung: für vorstehende Zylinderlänge 10-18 mm
- Rosette: Ø 55 mm, Randhöhe 15 mm
- Unterkonstruktion: Zamak, Stütznocken Ø 10 mm
- Befestigung: verdeckt, durchgehend, Gewindeschrauben M5 für Türstärke 67 - 72 mm

Oberfläche	Türstärke	VBH Artikel-Nr.
F69 Edelstahl matt	67 - 72 mm	2172724957

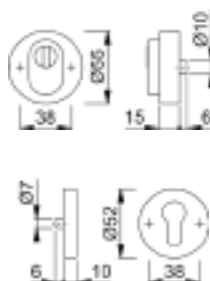


Schutzrosettenpaar *E42ZNSB-ZA/42HS*

HOPPE-Edelstahl-Schutz-Schlüsselrosetten-Paar mit Zylinder-Abdeckung für Außentüren:

- Zylinder-Abdeckung: Stahl, für vorstehende Zylinderlänge 10-18 mm
- Außen: Rosetten-Ø 55 mm, Randhöhe 15 mm, Nocken-Ø 10 mm
- Innen: Rosetten-Ø 52 mm, Randhöhe 10 mm, Nocken-Ø 7 mm
- Unterkonstruktion: außen Zamak, innen Stahl; Stütznocken
- Befestigung: verdeckt, durchgehend, Gewindeschrauben M5 für Türstärke 57-62 mm und 67-72 mm

Oberfläche	Türstärke	VBH Artikel-Nr.
F69 Edelstahl matt	57-62 / 67-72 mm	2172724954

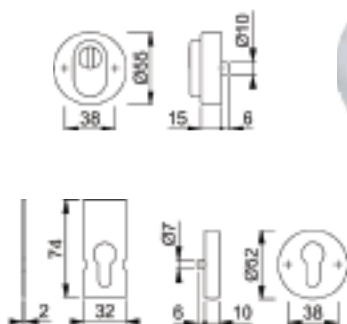


Schutzrosettenpaar *E42NSB-ZA/42HS* ES1

HOPPE-Edelstahl-Schutz-Schlüsselrosetten-Paar mit Zylinder-Abdeckung für Außentüren, geprüft nach DIN 18257 ES1 (SK2):

- Zylinder-Abdeckung: gehärteter Stahl, für vorstehende Zylinderlänge 10-18 mm
- Außen: Rosetten-Ø 55 mm, Randhöhe 15 mm, Nocken-Ø 10 mm
- Innen: Rosetten-Ø 52 mm, Randhöhe 10 mm, Nocken-Ø 7 mm
- Unterkonstruktion: Stahl, Stütznocken
- Befestigung: verdeckt, durchgehend, Gewindeschrauben M5 für Türstärke 57-62 mm und 67-72 mm
- Besonderheit: separate Stahlplatte mit Klebepad für die Befestigung am Türschloss als Anbohrschutz

Oberfläche	Türstärke	VBH Artikel-Nr.
F69 Edelstahl matt	57-62 / 67-72 mm	2172722909



Zubehörbeutel für HOPPE Schutzrosetten

Zubehörbeutel für Schutzrosetten, bestehend aus 2 Stück Senkkopf-Gewindeschrauben mit Kreuzschlitz

Abmessung	Türstärke	VBH Artikel-Nr.
85 mm	72 - 77 mm	2172692358
90 mm	77 - 82 mm	2172692359
95 mm	82 - 87 mm	2172692360
100 mm	87 - 92 mm	2172692361
105 mm	92 - 97 mm	2172693340



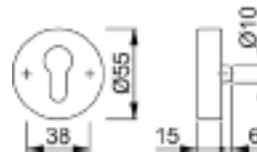
AUSSENTÜRSICHTBESCHLAG

Halbgarnituren (Außenseite) aus Edelstahl von HOPPE

Schutzrosette außen *E42ZNSB*

HOPPE-Edelstahl-Schutz-Schlüsselrosette für Außentüren, zur Kombination mit Schlüsselrosette innen:

- Unterkonstruktion: Zamak, Stütznocken Ø 10 mm
- Rosette: Ø 55 mm, Randhöhe 15 mm
- Befestigung: verdeckt, durchgehend, Gewindeschrauben M5 für Türstärke 67 - 72 mm

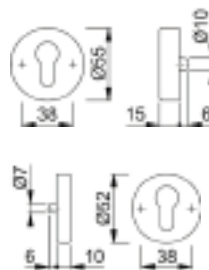


Oberfläche	Türstärke	VBH Artikel-Nr.
F69 Edelstahl matt	67 - 72 mm	2172724958

Schutzrosettenpaar *E42ZNSB/42HS*

HOPPE-Edelstahl-Schutz-Schlüsselrosetten-Paar für Außentüren:

- Unterkonstruktion: außen Zamak, innen Stahl; Stütznocken
- Außen: Rosetten-Ø 55 mm, Randhöhe 15 mm, Nocken-Ø 10 mm
- Innen: Rosetten-Ø 52 mm, Randhöhe 10 mm, Nocken-Ø 7 mm
- Befestigung: verdeckt, durchgehend, Gewindeschrauben M5 für Türstärke 57-62 mm und 67-72 mm

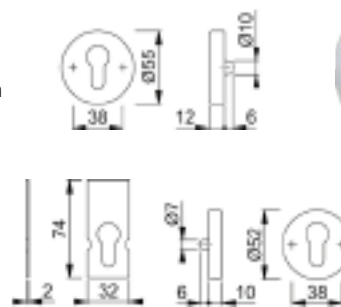


Oberfläche	Türstärke	VBH Artikel-Nr.
F69 Edelstahl matt	57-62 / 67-72 mm	2172724955

Schutzrosettenpaar *E42NSA/42HS* ES1

HOPPE-Edelstahl-Schutz-Schlüsselrosetten-Paar für Außentüren, geprüft nach DIN 18257 ES1 (SK2):

- Unterkonstruktion: Stahl, Stütznocken
- Außen: Rosetten-Ø 55 mm, Randhöhe 12 mm, Nocken-Ø 10 mm
- Innen: Rosetten-Ø 52 mm, Randhöhe 10 mm, Nocken-Ø 7 mm
- Befestigung: verdeckt, durchgehend, Gewindeschrauben M5 für Türstärke 57-62 mm und 67-72 mm
- Besonderheit: separate Stahlplatte mit Klebepad für die Befestigung am Türschloss als Anbohrschutz

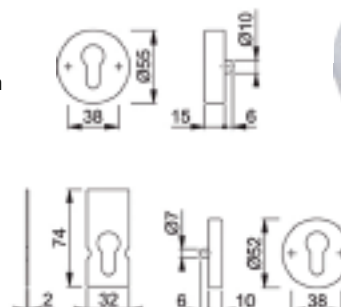


Oberfläche	Türstärke	VBH Artikel-Nr.
F69 Edelstahl matt	57-62 / 67-72 mm	2172722911

Schutzrosettenpaar *E42NSB/42HS*

HOPPE-Edelstahl-Schutz-Schlüsselrosetten-Paar für Außentüren, geprüft nach DIN 18257 ES1 (SK2):

- Unterkonstruktion: Stahl, Stütznocken
- Außen: Rosetten-Ø 55 mm, Randhöhe 15 mm, Nocken-Ø 10 mm
- Innen: Rosetten-Ø 52 mm, Randhöhe 10 mm, Nocken-Ø 7 mm
- Befestigung: verdeckt, durchgehend, Gewindeschrauben M5 für Türstärke 57-62 mm und 67-72 mm
- Besonderheit: separate Stahlplatte mit Klebepad für die Befestigung am Türschloss als Anbohrschutz



Oberfläche	Türstärke	VBH Artikel-Nr.
F69 Edelstahl matt	57-62 / 67-72 mm	2172722910

AUSSENTÜRSICHTBESCHLAG

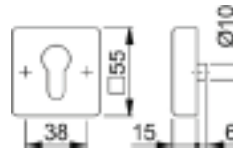
Halbgarnituren (Außenseite) aus Edelstahl von HOPPE

Schutzrosette außen *E52ZNSB*

HOPPE-Edelstahl-Schutz-Schlüsselrosette für Außentüren, zur Kombination mit Schlüsselrosette innen:

- Unterkonstruktion: Zamak, Stütznocken Ø 10 mm
- Rosetten-□ 55 mm, Randhöhe 15 mm
- Befestigung: verdeckt, durchgehend, Gewindeschrauben M5 für Türstärke 57-62 mm und 67-72 mm

Oberfläche	Türstärke	VBH Artikel-Nr.
F69 Edelstahl matt	57-62 / 67-72 mm	2172724960

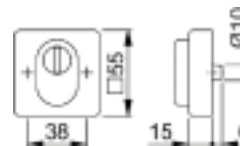


Schutzrosette außen *E52ZNSB- ZA*

HOPPE-Edelstahl-Schutz-Schlüsselrosette mit Zylinderabdeckung für Außentüren, zur Kombination mit Schlüsselrosette innen:

- Zylinder-Abdeckung: Stahl, für vorstehende Zylinderlänge 10-18 mm
- Unterkonstruktion: Zamak, Stütznocken Ø 10 mm
- Rosetten-□ 55 mm, Randhöhe 15 mm
- Befestigung: verdeckt, durchgehend, Gewindeschrauben M5 für Türstärke 57-62 mm und 67-72 mm

Oberfläche	Türstärke	VBH Artikel-Nr.
F69 Edelstahl matt	57-62 / 67-72 mm	4003906900



Zubehörbeutel für HOPPE Schutzrosetten

Zubehörbeutel für Schutzrosetten, bestehend aus 2 Stück Senkkopf-Gewindeschrauben mit Kreuzschlitz

Abmessung	Türstärke	VBH Artikel-Nr.
85 mm	72 - 77 mm	2172692358
90 mm	77 - 82 mm	2172692359
95 mm	82 - 87 mm	2172692360
100 mm	87 - 92 mm	2172692361
105 mm	92 - 97 mm	2172693340



AUSSENTÜRSICHTBESCHLAG

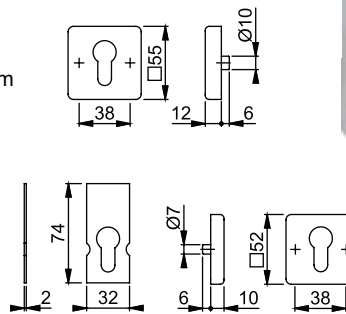
Halbgarnituren (Außenseite) aus Edelstahl von HOPPE

Schutzrosettenpaar *E52NSA/52S* ES1

HOPPE-Edelstahl-Schutz-Schlüsselrosetten-Paar für Außentüren, geprüft nach DIN 18257 ES1 (SK2):

- Unterkonstruktion: Stahl, Stütznocken
- Außen: Rosetten-□ 55 mm, Randhöhe 12 mm, Nocken-Ø 10 mm
- Innen: Rosetten-□ 52 mm, Randhöhe 10 mm, Nocken-Ø 7 mm
- Befestigung: verdeckt, durchgehend, Gewindeschrauben M5 für Türstärke 57-62 mm und 67-72 mm
- Besonderheit: separate Stahlplatte mit Klebepad für die Befestigung am Türschloss als Anbohrschutz

Oberfläche	Türstärke	VBH Artikel-Nr.
F69 Edelstahl matt	57-62 / 67-72 mm	4003876900

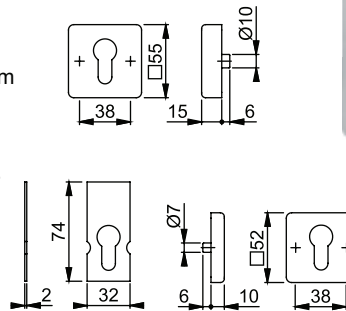


Schutzrosettenpaar *E52NSB/52S* ES1

HOPPE-Edelstahl-Schutz-Schlüsselrosetten-Paar für Außentüren, geprüft nach DIN 18257 ES1 (SK2):

- Unterkonstruktion: Stahl, Stütznocken
- Außen: Rosetten-□ 55 mm, Randhöhe 15 mm, Nocken-Ø 10 mm
- Innen: Rosetten-□ 52 mm, Randhöhe 10 mm, Nocken-Ø 7 mm
- Befestigung: verdeckt, durchgehend, Gewindeschrauben M5 für Türstärke 57-62 mm und 67-72 mm
- Besonderheit: separate Stahlplatte mit Klebepad für die Befestigung am Türschloss als Anbohrschutz

Oberfläche	Türstärke	VBH Artikel-Nr.
F69 Edelstahl matt	57-62 / 67-72 mm	4003856900

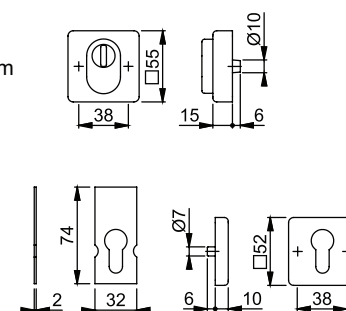


Schutzrosettenpaar *E52NSB-ZA/52S* ES1

HOPPE-Edelstahl-Schutz-Schlüsselrosetten-Paar mit Zylinder-Abdeckung für Außentüren, geprüft nach DIN 18257 ES1 (SK2):

- Zylinder-Abdeckung: gehärteter Stahl, für vorstehende Zylinderlänge 10-18 mm
- Außen: Rosetten-□ 55 mm, Randhöhe 15 mm, Nocken-Ø 10 mm
- Innen: Rosetten-□ 52 mm, Randhöhe 10 mm, Nocken-Ø 7 mm
- Unterkonstruktion: Stahl, Stütznocken
- Befestigung: verdeckt, durchgehend, Gewindeschrauben M5 für Türstärke 57-62 mm und 67-72 mm
- Besonderheit: separate Stahlplatte mit Klebepad für die Befestigung am Türschloss als Anbohrschutz

Oberfläche	Türstärke	VBH Artikel-Nr.
F69 Edelstahl matt	57-62 / 67-72 mm	4003846900



Zubehörbeutel für HOPPE Schutzrosetten

Zubehörbeutel für Schutzrosetten, bestehend aus 2 Stück Senkkopf-Gewindeschrauben mit Kreuzschlitz

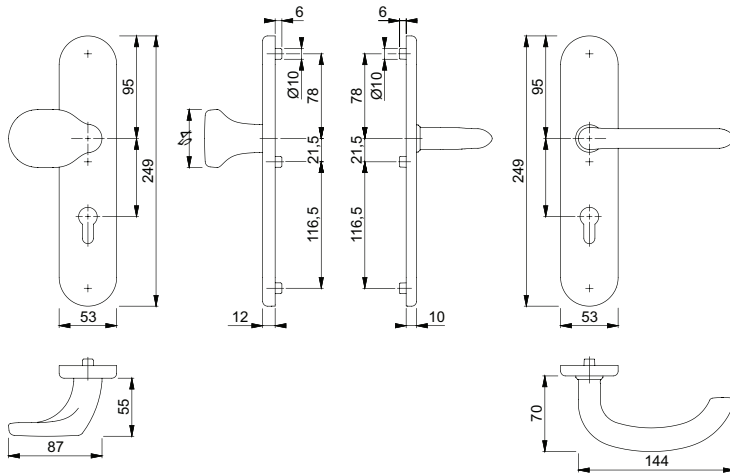
Abmessung	Türstärke	VBH Artikel-Nr.
85 mm	72 - 77 mm	2172692358
90 mm	77 - 82 mm	2172692359
95 mm	82 - 87 mm	2172692360
100 mm	87 - 92 mm	2172692361
105 mm	92 - 97 mm	2172693340



Schutz-Wechselgarnitur MARSEILLE *E86G/3331/3310/1138Z* ES1

HOPPE-Edelstahl-Schutz-Langschild-Wechsel-Garnitur für Außentüren (92 mm):

- geprüft nach **DIN EN 1906: 37-0142A (SK2)**, zertifiziert nach **DIN 18257 ES1**
- Lagerung: außen gekröpfter Knopf fest, ummontierbar; innen Türgriff lose, Rückholfeder rechts/links verwendbar, wartungsfreies Gleitlager
- Verbindung: HOPPE-Schnellstift mit HOPPE-FDW-Vollstift (Lochteil)
- Unterkonstruktion: außen Stahl, innen Zamak, Stütznocken
- Befestigung: verdeckt, durchgehend, Gewindeschrauben M6



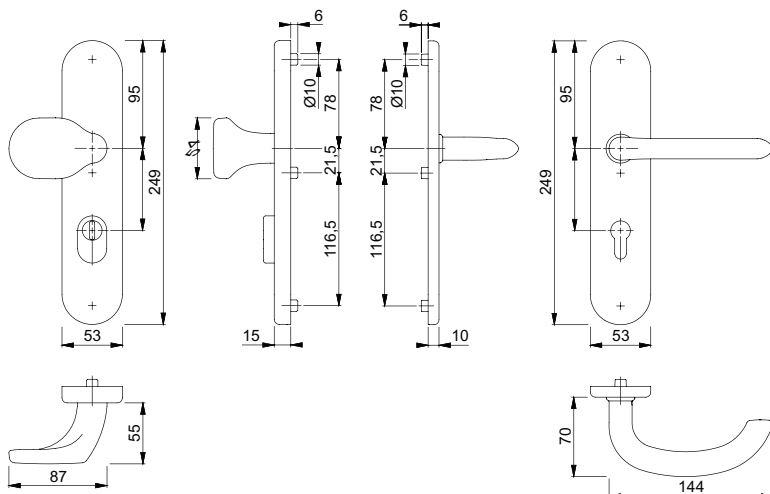
Oberfläche	Vierkant	Türstärke	VBH Artikel-Nr.
F69 Edelstahl matt	10 mm	67 - 72 mm	4010176900



Schutz-Wechselgarnitur MARSEILLE *E86G/3332ZA/3310/1138Z* ES1

HOPPE-Edelstahl-Schutz-Langschild-Wechsel-Garnitur mit Zylinder-Abdeckung für Außentüren (92 mm):

- geprüft nach **DIN EN 1906: 37-0142A (SK2)**, zertifiziert nach **DIN 18257 ES1**
- Lagerung: außen gekröpfter Knopf fest, ummontierbar; innen Türgriff lose, Rückholfeder rechts/links verwendbar, wartungsfreies Gleitlager
- Verbindung: HOPPE-Schnellstift mit HOPPE-FDW-Vollstift (Lochteil)
- Zylinder-Abdeckung: gehärteter Stahl, für vorstehende Zylinderlänge 10-18 mm
- Unterkonstruktion: außen Stahl, innen Zamak, Stütznocken
- Befestigung: verdeckt, durchgehend, Gewindeschrauben M6



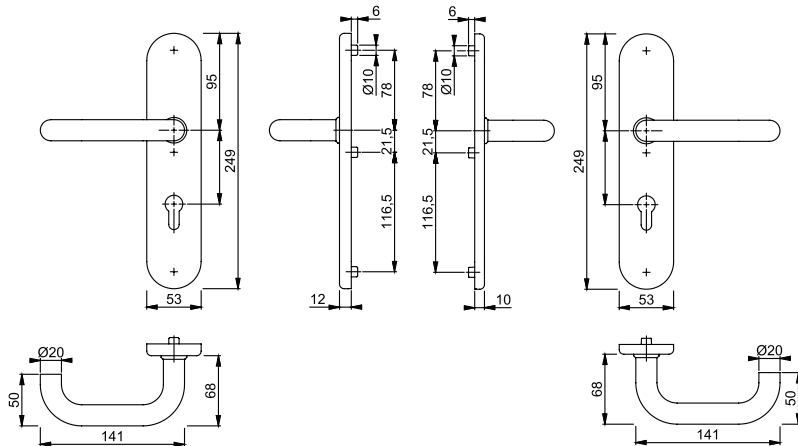
Oberfläche	Vierkant	Türstärke	VBH Artikel-Nr.
F69 Edelstahl matt	10 mm	67 - 72 mm	4010356900



Schutzgarnitur PARIS *E138Z/3331/3310* ES1

HOPPE-Edelstahl-Schutz-Langschild-Türgriff-Garnitur für Außentüren (92 mm):

- geprüft nach **DIN EN 1906: 37-0142A (SK2)**, zertifiziert nach **DIN 18257 ES1**
- Lagerung: Türgriffe lose, Rückholfeder rechts/links verwendbar, wartungsfreie Gleitlager
- Verbindung: HOPPE-Schnellstift mit HOPPE-Vollstift (Lochteil/Lochteil)
- Unterkonstruktion: außen Stahl, innen Zamak, Stütznocken
- Befestigung: verdeckt, durchgehend, Gewindeschrauben M6



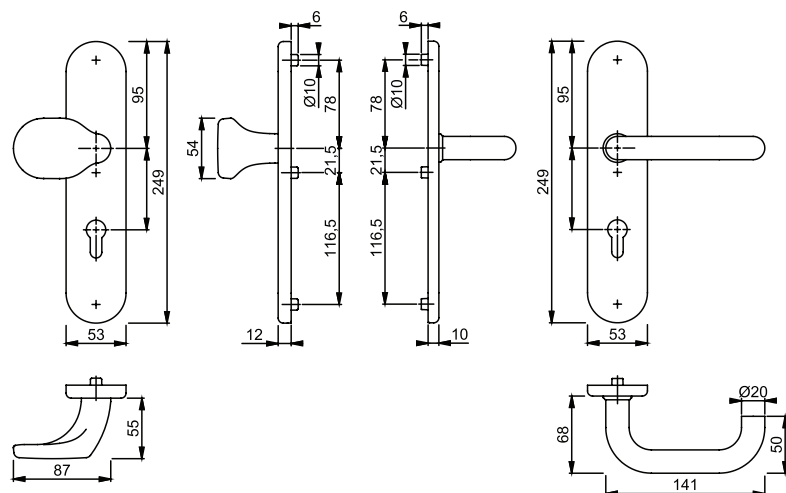
Oberfläche	Vierkant	Türstärke	VBH Artikel-Nr.
F69 Edelstahl matt	10 mm	67 - 72 mm	4010066900



Schutz-Wechselgarnitur PARIS *E86G/3331/3310/138Z* ES1

HOPPE-Edelstahl-Schutz-Langschild-Wechsel-Garnitur für Außentüren (92 mm):

- geprüft nach **DIN EN 1906: 37-0142A (SK2)**, zertifiziert nach **DIN 18257 ES1**
- Lagerung: außen gekröpfter Knopf fest, ummontierbar; innen Türgriff lose, Rückholfeder rechts/links verwendbar, wartungsfreies Gleitlager
- Verbindung: HOPPE-Schnellstift mit HOPPE-FDW-Vollstift (Lochteil)
- Unterkonstruktion: außen Stahl, innen Zamak, Stütznocken
- Befestigung: verdeckt, durchgehend, Gewindeschrauben M6



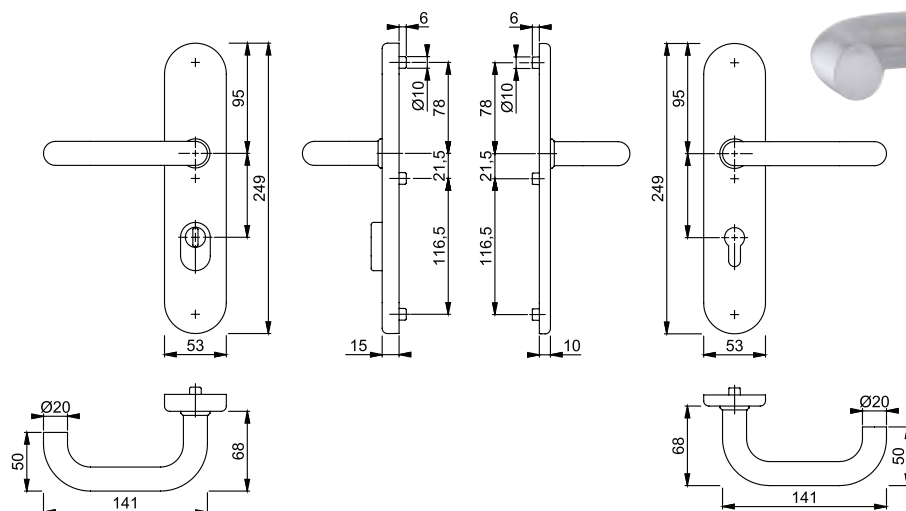
Oberfläche	Vierkant	Türstärke	VBH Artikel-Nr.
F69 Edelstahl matt	10 mm	67 - 72 mm	4010236900



Schutzgarnitur PARIS *E138Z/3332ZA/3310* ES1

HOPPE-Edelstahl-Schutz-Langschild-Türgriff-Garnitur mit Zylinder-Abdeckung für Außentüren (92 mm):

- geprüft nach **DIN EN 1906: 37-0142A (SK2)**, zertifiziert nach **DIN 18257 ES1**
- Lagerung: Türgriffe lose, Rückholfeder rechts/links verwendbar, wartungsfreie Gleitlager
- Verbindung: HOPPE-Schnellstift mit HOPPE-Vollstift (Loch-/Lochteil)
- Zylinder-Abdeckung: gehärteter Stahl, für vorstehende Zylinderlänge 10-18 mm
- Unterkonstruktion: außen Stahl, innen Zamak, Stütznocken
- Befestigung: verdeckt, durchgehend, Gewindeschrauben M6



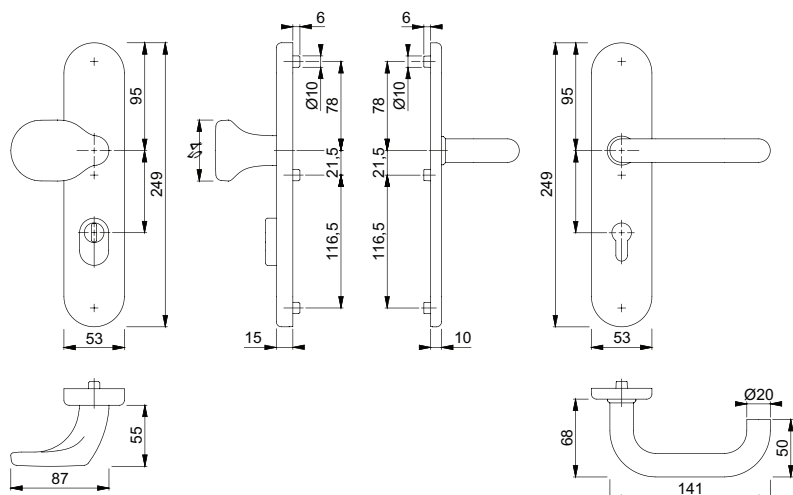
Oberfläche	Vierkant	Türstärke	VBH Artikel-Nr.
F69 Edelstahl matt	10 mm	67 - 72 mm	4010086900



Schutz-Wechselgarnitur PARIS *E86G/3332ZA/3310/138Z* ES1

HOPPE-Edelstahl-Schutz-Langschild-Wechsel-Garnitur mit Zylinder-Abdeckung für Außentüren (92 mm):

- geprüft nach **DIN EN 1906: 37-0142A (SK2)**, zertifiziert nach **DIN 18257 ES1**
- Lagerung: außen gekröpfter Knopf fest, ummontierbar; innen Türgriff lose, Rückholfeder rechts/links verwendbar, wartungsfreies Gleitlager
- Verbindung: HOPPE-Schnellstift mit HOPPE-FDW-Vollstift (Lochteil)
- Zylinder-Abdeckung: gehärteter Stahl, für vorstehende Zylinderlänge 10-18 mm
- Unterkonstruktion: außen Stahl, innen Zamak, Stütznocken
- Befestigung: verdeckt, durchgehend, Gewindeschrauben M6



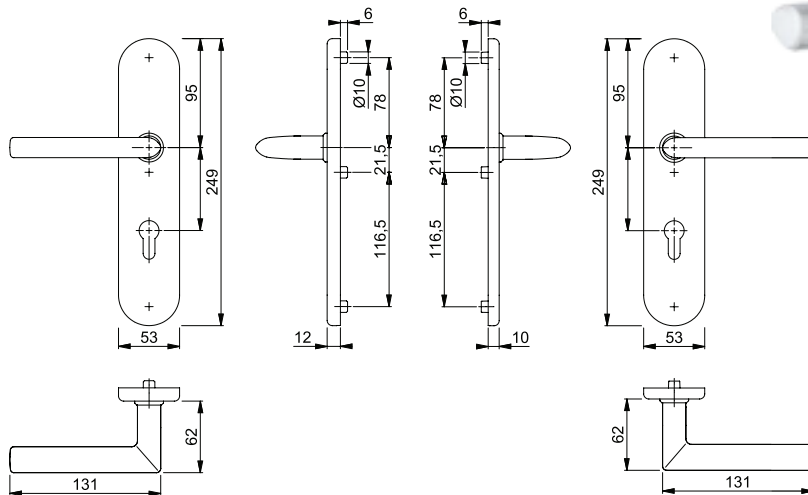
Oberfläche	Vierkant	Türstärke	VBH Artikel-Nr.
F69 Edelstahl matt	10 mm	67 - 72 mm	4010406900



Schutzgarnitur STOCKHOLM *E1140Z/3331/3310* ES1

HOPPE-Edelstahl-Schutz-Langschild-Türgriff-Garnitur für Außentüren (92 mm):

- geprüft nach **DIN EN 1906: 37-0142A (SK2)**, zertifiziert nach **DIN 18257 ES1**
- Lagerung: Türgriffe lose, Rückholfeder rechts/links verwendbar, wartungsfreie Gleitlager
- Verbindung: HOPPE-Schnellstift mit HOPPE-Vollstift (Lochteil/Lochteil)
- Unterkonstruktion: außen Stahl, innen Zamak, Stütznocken
- Befestigung: verdeckt, durchgehend, Gewindeschrauben M6



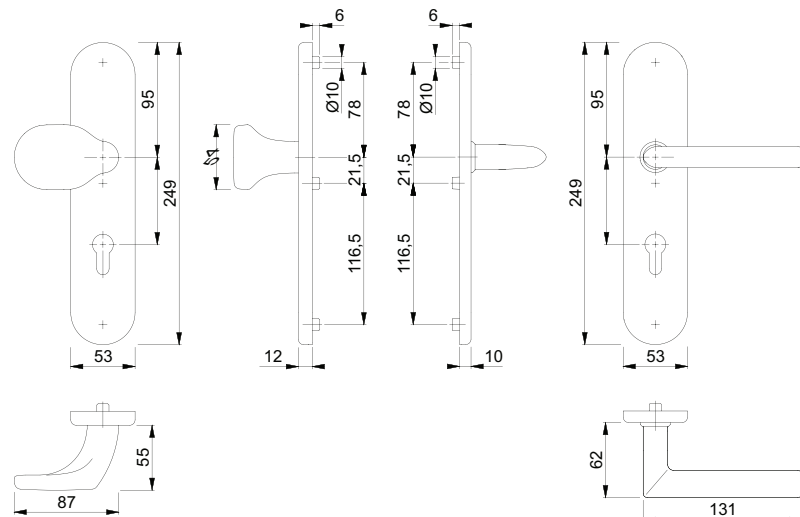
Oberfläche	Vierkant	Türstärke	VBH Artikel-Nr.
F69 Edelstahl matt	10 mm	67 - 72 mm	4010046900



Schutz-Wechselgarnitur STOCKHOLM *E86G/3331/3310/1140Z* ES1

HOPPE-Edelstahl-Schutz-Langschild-Wechsel-Garnitur für Außentüren (92 mm):

- geprüft nach **DIN EN 1906: 37-0142A (SK2)**, zertifiziert nach **DIN 18257 ES1**
- Lagerung: außen gekröpfter Knopf fest, ummontierbar; innen Türgriff lose, Rückholfeder rechts/links verwendbar, wartungsfreies Gleitlager
- Verbindung: HOPPE-Schnellstift mit HOPPE-FDW-Vollstift (Lochteil)
- Unterkonstruktion: außen Stahl, innen Zamak, Stütznocken
- Befestigung: verdeckt, durchgehend, Gewindeschrauben M6



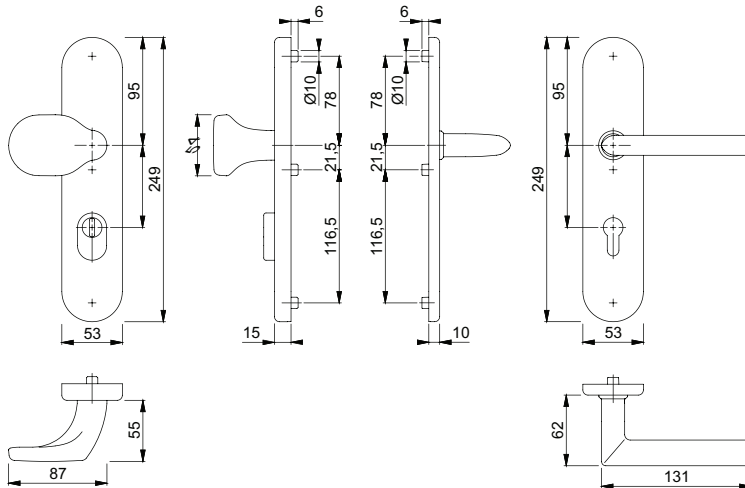
Oberfläche	Vierkant	Türstärke	VBH Artikel-Nr.
F69 Edelstahl matt	10 mm	67 - 72 mm	4010196900



Schutz-Wechselgarnitur STOCKHOLM *E86G/3332ZA/3310/1140Z* ES1

HOPPE-Edelstahl-Schutz-Langschild-Wechsel-Garnitur mit Zylinder-Abdeckung für Außentüren (92 mm):

- geprüft nach **DIN EN 1906: 37-0142A (SK2)**, zertifiziert nach **DIN 18257 ES1**
- Lagerung: außen gekröpfter Knopf fest, ummontierbar; innen Türgriff lose, Rückholfeder rechts/links verwendbar, wartungsfreies Gleitlager
- Verbindung: HOPPE-Schnellstift mit HOPPE-FDW-Vollstift (Lochteil)
- Zylinder-Abdeckung: gehärteter Stahl, für vorstehende Zylinderlänge 10-18 mm
- Unterkonstruktion: außen Stahl, innen Zamak, Stütznocken
- Befestigung: verdeckt, durchgehend, Gewindeschrauben M6



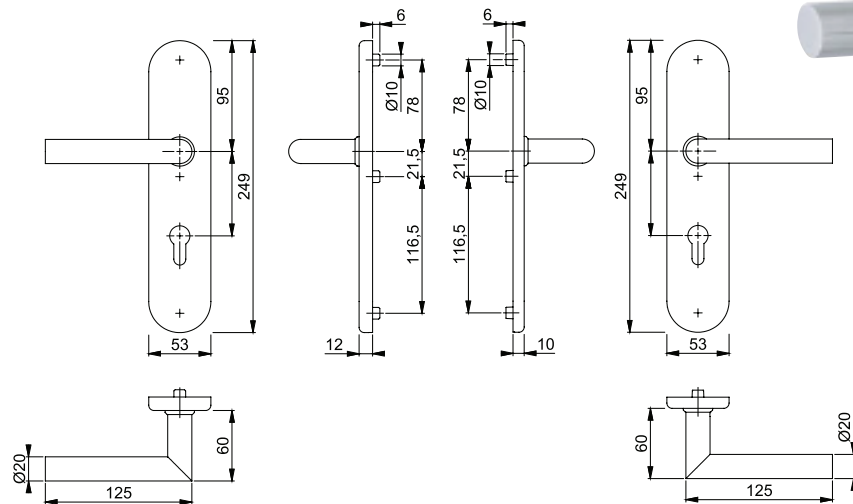
Oberfläche	Vierkant	Türstärke	VBH Artikel-Nr.
F69 Edelstahl matt	10 mm	67 - 72 mm	4010376900



Schutzgarnitur AMSTERDAM *E1400Z/3331/3310* ES1

HOPPE-Edelstahl-Schutz-Langschild-Türgriff-Garnitur für Außentüren (92 mm):

- geprüft nach **DIN EN 1906: 37-0142A (SK2)**, zertifiziert nach **DIN 18257 ES1**
- Lagerung: Türgriffe lose, Rückholfeder rechts/links verwendbar, wartungsfreie Gleitlager
- Verbindung: HOPPE-Schnellstift mit HOPPE-Vollstift (Lochteil/Lochteil)
- Unterkonstruktion: außen Stahl, innen Zamak, Stütznocken
- Befestigung: verdeckt, durchgehend, Gewindeschrauben M6



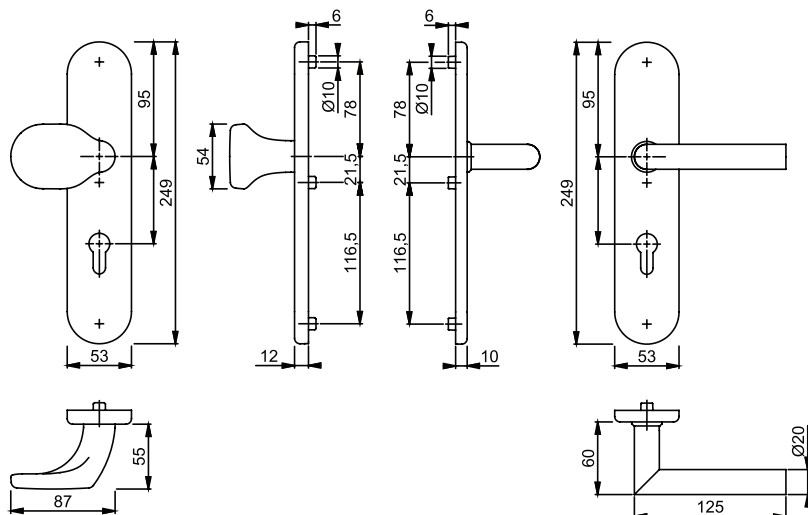
Oberfläche	Vierkant	Türstärke	VBH Artikel-Nr.
F69 Edelstahl matt	10 mm	67 - 72 mm	4010096900



Schutz-Wechselgarnitur AMSTERDAM *E86G/3331/3310/1400Z* ES1

HOPPE-Edelstahl-Schutz-Langschild-Wechsel-Garnitur für Außentüren (92 mm):

- geprüft nach **DIN EN 1906: 37-0142A (SK2)**, zertifiziert nach **DIN 18257 ES1**
- Lagerung: außen gekröpfter Knopf fest, ummontierbar; innen Türgriff lose, Rückholfeder rechts/links verwendbar, wartungsfreies Gleitlager
- Verbindung: HOPPE-Schnellstift mit HOPPE-FDW-Vollstift (Lochteil)
- Unterkonstruktion: außen Stahl, innen Zamak, Stütznocken
- Befestigung: verdeckt, durchgehend, Gewindeschrauben M6



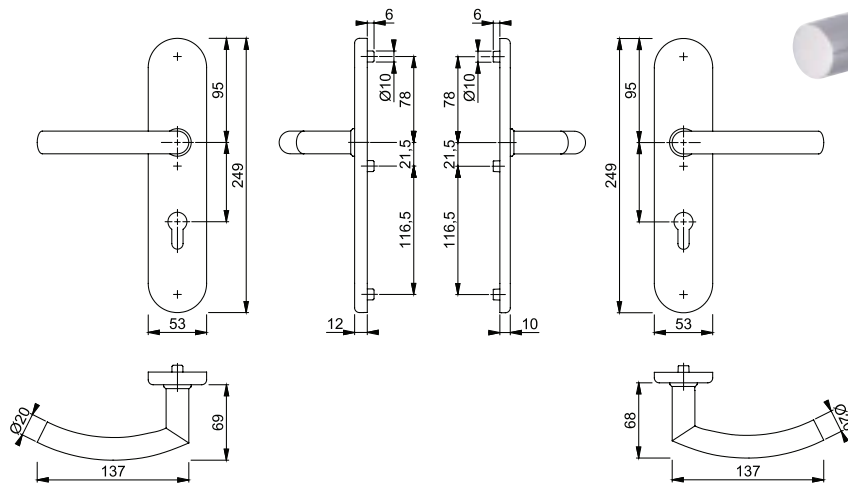
Oberfläche	Vierkant	Türstärke	VBH Artikel-Nr.
F69 Edelstahl matt	10 mm	67 - 72 mm	4010246900



Schutzgarnitur TRONDHEIM *E1430Z/3331/3310* ES1

HOPPE-Edelstahl-Schutz-Langschild-Türgriff-Garnitur für Außentüren (92 mm):

- geprüft nach **DIN EN 1906: 37-0142A (SK2)**, zertifiziert nach **DIN 18257 ES1**
- Lagerung: Türgriffe lose, Rückholfeder rechts/links verwendbar, wartungsfreie Gleitlager
- Verbindung: HOPPE-Schnellstift mit HOPPE-Vollstift (Lochteil/Lochteil)
- Unterkonstruktion: außen Stahl, innen Zamak, Stütznocken
- Befestigung: verdeckt, durchgehend, Gewindeschrauben M6



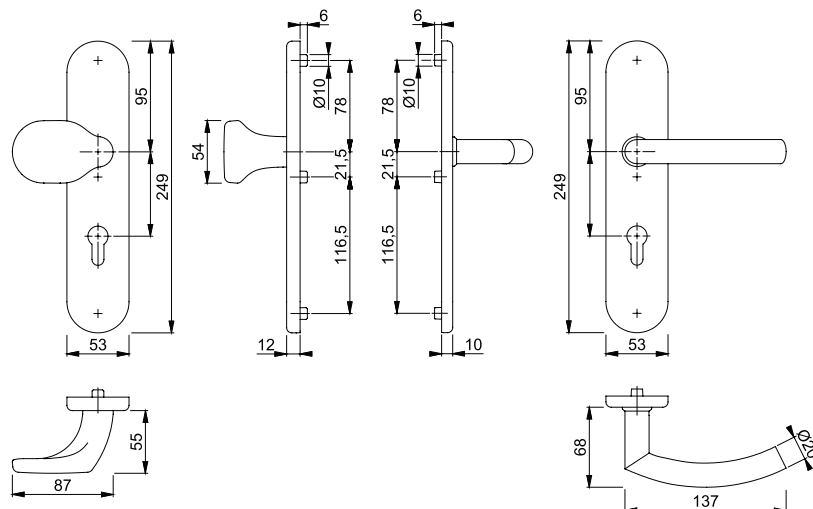
Oberfläche	Vierkant	Türstärke	VBH Artikel-Nr.
F69 Edelstahl matt	10 mm	67 - 72 mm	4010126900



Schutz-Wechselgarnitur TRONDHEIM *E86G/3331/3310/1430Z* ES1

HOPPE-Edelstahl-Schutz-Langschild-Wechsel-Garnitur für Außentüren (92 mm):

- geprüft nach **DIN EN 1906: 37-0142A (SK2)**, zertifiziert nach **DIN 18257 ES1**
- Lagerung: außen gekröpfter Knopf fest, ummontierbar; innen Türgriff lose, Rückholfeder rechts/links verwendbar, wartungsfreies Gleitlager
- Verbindung: HOPPE-Schnellstift mit HOPPE-FDW-Vollstift (Lochteil)
- Unterkonstruktion: außen Stahl, innen Zamak, Stütznocken
- Befestigung: verdeckt, durchgehend, Gewindeschrauben M6



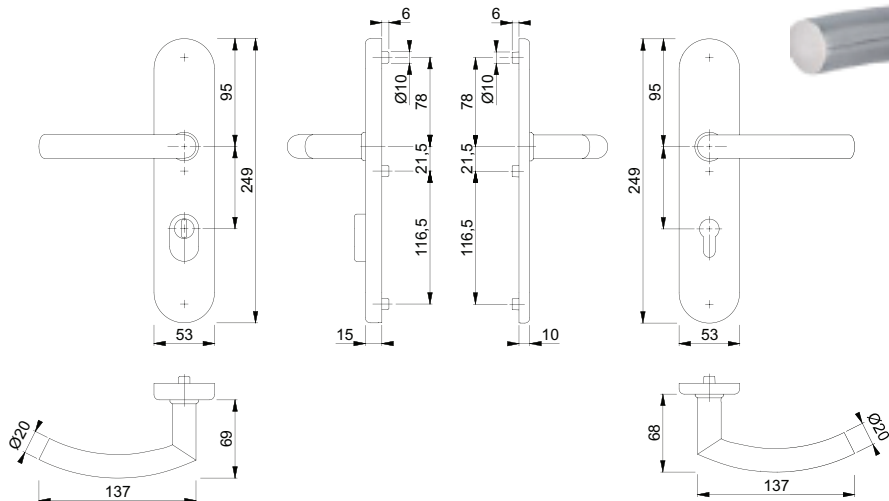
Oberfläche	Vierkant	Türstärke	VBH Artikel-Nr.
F69 Edelstahl matt	10 mm	67 - 72 mm	4010286900



Schutzgarnitur TRONDHEIM *E1430Z/3332ZA/3310* ES1

HOPPE-Edelstahl-Schutz-Langschild-Türgriff-Garnitur mit Zylinder-Abdeckung für Außentüren (92 mm):

- geprüft nach **DIN EN 1906: 37-0142A (SK2)**, zertifiziert nach **DIN 18257 ES1**
- Lagerung: Türgriffe lose, Rückholfeder rechts/links verwendbar, wartungsfreie Gleitlager
- Verbindung: HOPPE-Schnellstift mit HOPPE-Vollstift (Loch-/Lochteil)
- Zylinder-Abdeckung: gehärteter Stahl, für vorstehende Zylinderlänge 10-18 mm
- Unterkonstruktion: außen Stahl, innen Zamak, Stütznocken
- Befestigung: verdeckt, durchgehend, Gewindeschrauben M6



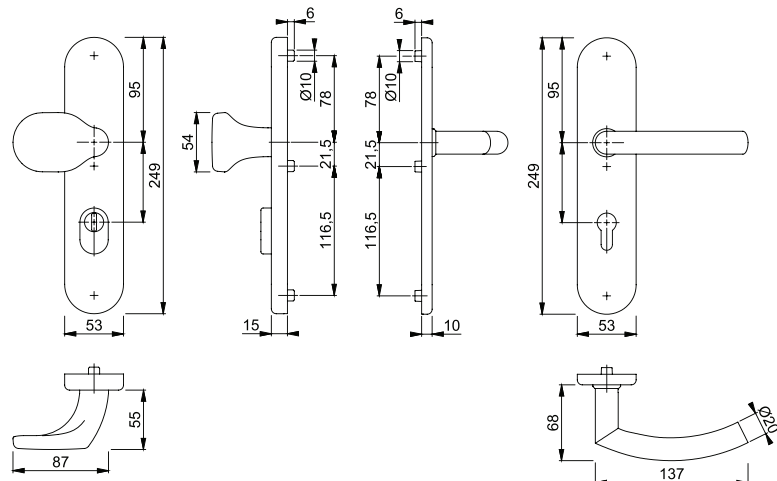
Oberfläche	Vierkant	Türstärke	VBH Artikel-Nr.
F69 Edelstahl matt	10 mm	67 - 72 mm	2172686780



Schutz-Wechselgarnitur TRONDHEIM *E86G/3332ZA/3310/1430Z* ES1

HOPPE-Edelstahl-Schutz-Langschild-Wechsel-Garnitur mit Zylinder-Abdeckung für Außentüren (92 mm):

- geprüft nach **DIN EN 1906: 37-0142A (SK2)**, zertifiziert nach **DIN 18257 ES1**
- Lagerung: außen gekröpfter Knopf fest, ummontierbar; innen Türgriff lose, Rückholfeder rechts/links verwendbar, wartungsfreies Gleitlager
- Verbindung: HOPPE-Schnellstift mit HOPPE-FDW-Vollstift (Lochteil)
- Zylinder-Abdeckung: gehärteter Stahl, für vorstehende Zylinderlänge 10-18 mm
- Unterkonstruktion: außen Stahl, innen Zamak, Stütznocken
- Befestigung: verdeckt, durchgehend, Gewindeschrauben M6



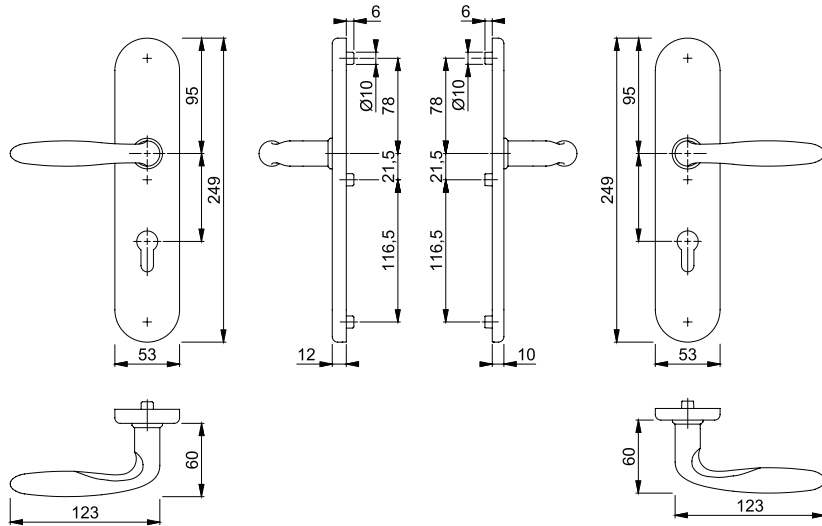
Oberfläche	Vierkant	Türstärke	VBH Artikel-Nr.
F69 Edelstahl matt	10 mm	67 - 72 mm	4010446900



Schutzgarnitur VERONA *E1800Z/3331/3310* ES1

HOPPE-Edelstahl-Schutz-Langschild-Türgriff-Garnitur für Außentüren (92 mm):

- geprüft nach **DIN EN 1906: 37-0142A (SK2)**, zertifiziert nach **DIN 18257 ES1**
- Lagerung: Türgriffe lose, Rückholfeder rechts/links verwendbar, wartungsfreie Gleitlager
- Verbindung: HOPPE-Schnellstift mit HOPPE-Vollstift (Lochteil/Lochteil)
- Unterkonstruktion: außen Stahl, innen Zamak, Stütznocken
- Befestigung: verdeckt, durchgehend, Gewindeschrauben M6



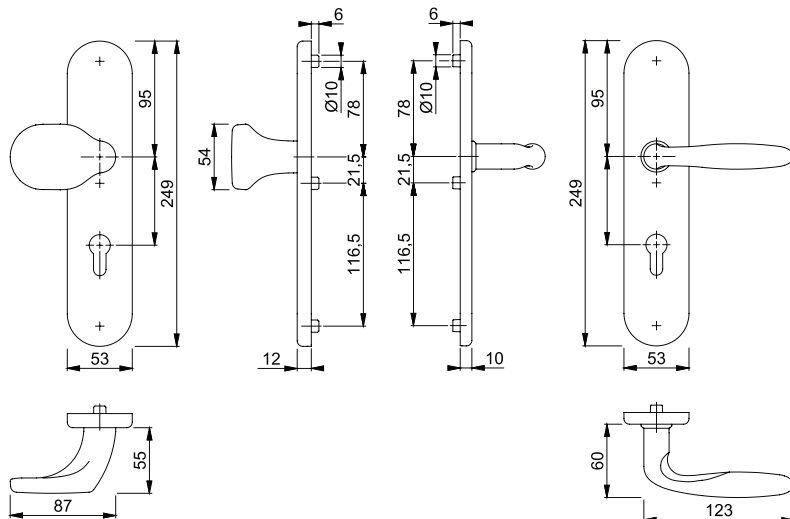
Oberfläche	Vierkant	Türstärke	VBH Artikel-Nr.
F69 Edelstahl matt	10 mm	67 - 72 mm	4010146900



Schutz-Wechselgarnitur VERONA *E86G/3331/3310/1800Z* ES1

HOPPE-Edelstahl-Schutz-Langschild-Wechsel-Garnitur für Außentüren (92 mm):

- geprüft nach **DIN EN 1906: 37-0142A (SK2)**, zertifiziert nach **DIN 18257 ES1**
- Lagerung: außen gekröpfter Knopf fest, ummontierbar; innen Türgriff lose, Rückholfeder rechts/links verwendbar, wartungsfreies Gleitlager
- Verbindung: HOPPE-Schnellstift mit HOPPE-FDW-Vollstift (Lochteil)
- Unterkonstruktion: außen Stahl, innen Zamak, Stütznocken
- Befestigung: verdeckt, durchgehend, Gewindeschrauben M6



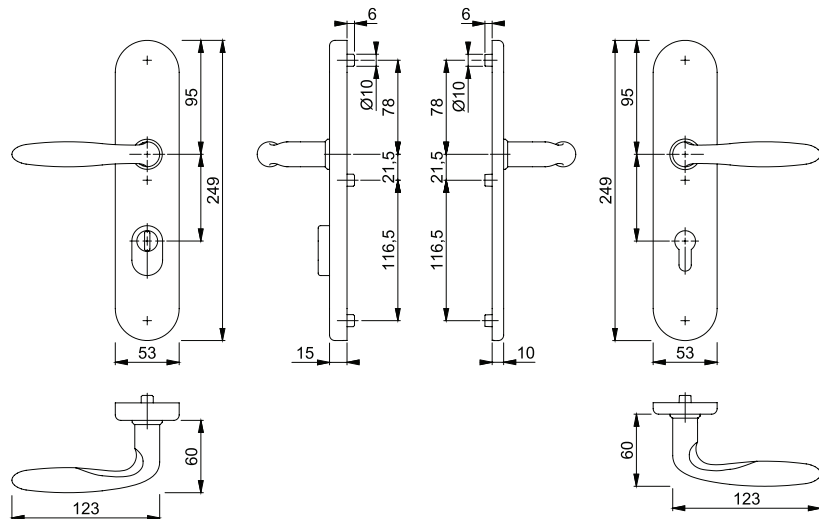
Oberfläche	Vierkant	Türstärke	VBH Artikel-Nr.
F69 Edelstahl matt	10 mm	67 - 72 mm	4010336900



Schutzgarnitur VERONA *E1800Z/3332ZA/3310* ES1

HOPPE-Edelstahl-Schutz-Langschild-Türgriff-Garnitur mit Zylinder-Abdeckung für Außentüren (92 mm):

- geprüft nach **DIN EN 1906: 37-0142A (SK2)**, zertifiziert nach **DIN 18257 ES1**
- Lagerung: Türgriffe lose, Rückholfeder rechts/links verwendbar, wartungsfreie Gleitlager
- Verbindung: HOPPE-Schnellstift mit HOPPE-Vollstift (Loch-/Lochteil)
- Zylinder-Abdeckung: gehärteter Stahl, für vorstehende Zylinderlänge 10-18 mm
- Unterkonstruktion: außen Stahl, innen Zamak, Stütznocken
- Befestigung: verdeckt, durchgehend, Gewindeschrauben M6



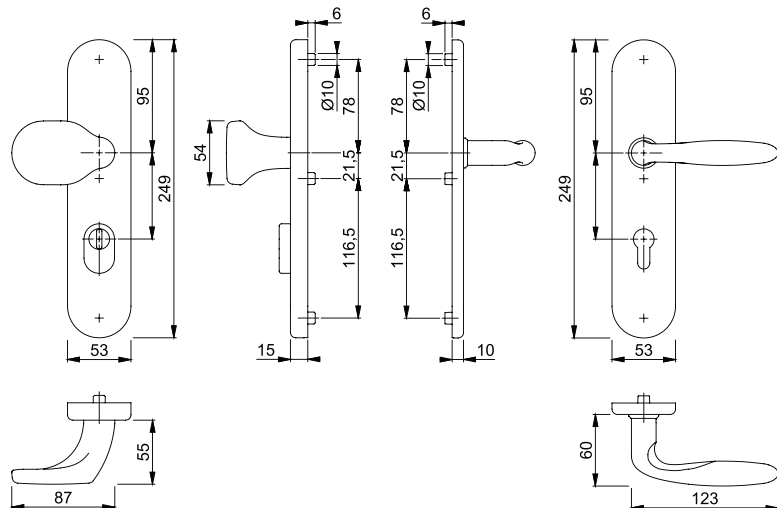
Oberfläche	Vierkant	Türstärke	VBH Artikel-Nr.
F69 Edelstahl matt	10 mm	67 - 72 mm	4010156900



Schutz-Wechselgarnitur VERONA *E86G/3332ZA/3310/1800Z* ES1

HOPPE-Edelstahl-Schutz-Langschild-Wechsel-Garnitur mit Zylinder-Abdeckung für Außentüren (92 mm):

- geprüft nach **DIN EN 1906: 37-0142A (SK2)**, zertifiziert nach **DIN 18257 ES1**
- Lagerung: außen gekröpfter Knopf fest, ummontierbar; innen Türgriff lose, Rückholfeder rechts/links verwendbar, wartungsfreies Gleitlager
- Verbindung: HOPPE-Schnellstift mit HOPPE-FDW-Vollstift (Lochteil)
- Zylinder-Abdeckung: gehärteter Stahl, für vorstehende Zylinderlänge 10-18 mm
- Unterkonstruktion: außen Stahl, innen Zamak, Stütznocken
- Befestigung: verdeckt, durchgehend, Gewindeschrauben M6



Oberfläche	Vierkant	Türstärke	VBH Artikel-Nr.
F69 Edelstahl matt	10 mm	67 - 72 mm	4010456900



AUSSENTÜRSICHTBESCHLAG

Haustürgarnituren aus Edelstahl von HOPPE

Befestigungsset M6 für Schutz-Wechselgarnituren mit Schnellstift-Verbindung und Knopf (E)61G/(E)86G

- Gewindeschrauben M6 nach **DIN 965-10.9** mit Kreuzschlitz-Senkkopf
- HOPPE-FDW-Vollstift (abgesetzt von 10 auf 8 mm) mit Tellerfeder, Montage-Hülse und Demontage-Schlüssel
- für Schutz-Wechsel-Garnituren **ES1/ES2 (SK2/SK3)** mit **HOPPE-Schnellstift**, mit den Knöpfen (E)61G, (E/M)86G und den Schildern (E)2210, (E/M)3310, verdeckte Befestigung

Türstärke	Vierkant	Schraubenlänge	VBH Artikel-Nr.
72 - 77 mm	10 x 115 mm	M6 x 85 mm	4011397277
77 - 82 mm	10 x 120 mm	M6 x 90 mm	4011397782
82 - 87 mm	10 x 125 mm	M6 x 95 mm	4011398287
87 - 92 mm	10 x 130 mm	M6 x 100 mm	4011398792
92 - 97 mm	10 x 135 mm	M6 x 105 mm	2172692418



Befestigungsset M6 für Schutzbeschläge Griff/Griff und Schild 2210/3310

- Gewindeschrauben M6 nach DIN 965-10.9 mit Kreuzschlitz-Senkkopf
- HOPPE-Vollstift (abgesetzt von 10 auf 8 mm) mit Demontage-Schlüssel
- für Schutz-Garnituren ES1/ES2 (SK2/SK3) mit HOPPE-Schnellstift, mit den Schildern (E)2210, (E/M)3310; verdeckte Befestigung

Türstärke	Vierkant	Schraubenlänge	VBH Artikel-Nr.
72 - 77 mm	10/8 x 155 mm	M6 x 85 mm	4008917277
77 - 82 mm	10/8 x 160 mm	M6 x 90 mm	4008917782
82 - 87 mm	10/8 x 165 mm	M6 x 95 mm	4008918287
87 - 92 mm	10/8 x 170 mm	M6 x 100 mm	4008918792
92 - 97 mm	10/8 x 175 mm	M6 x 105 mm	4008919297



AUSSENTÜRSICHTBESCHLAG

Haustürgarnituren aus Edelstahl von HOPPE

Schutz-Wechselgarnitur AMSTERDAM *E86GAC/3332ZA/3310/1400F* ES1 inkl. Fingerscanner

HOPPE-eTürbeschlag FingerScan – Edelstahl-Schutz-Langschild-Wechsel-Garnitur mit Zylinder-Abdeckung und Fingerscanner für Außen-/Wohnungsabschluss-Türen (92 mm):

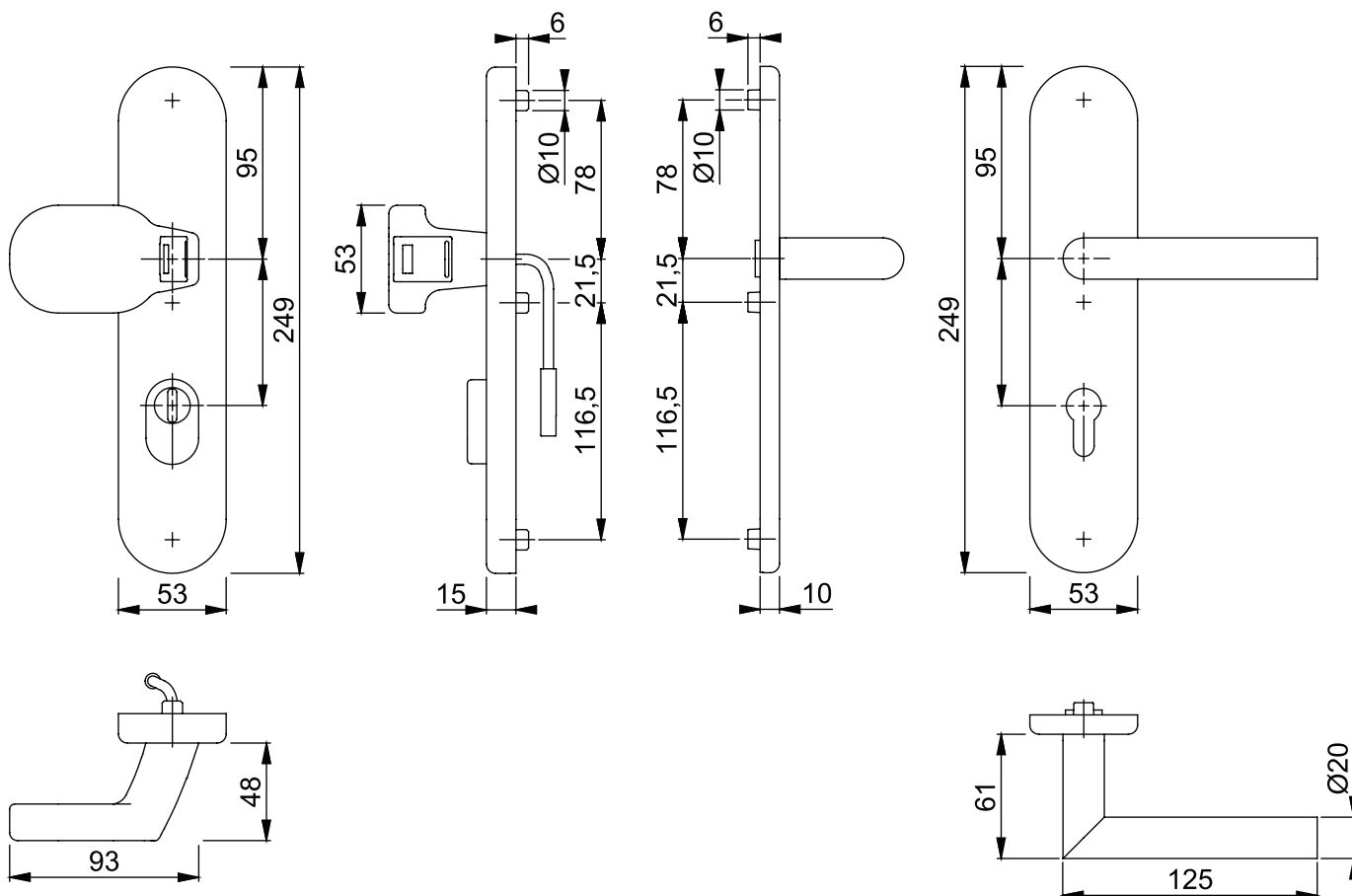
- geprüft nach nach **DIN 18257 ES1 (SK2)**
- Lagerung: außen gekröpfter Knopf fest, ummontierbar; innen Türgriff fest/drehbar, wartungsfreies Gleitlager
- Verbindung: HOPPE-Spreizstift
- Zylinder-Abdeckung: gehärteter Stahl, für vorstehende Zylinderlänge 10-18 mm
- Unterkonstruktion: außen Stahl, innen Zamak/Stahl, Stütznocken
- Befestigung: verdeckt, durchgehend, Gewindeschrauben M6
- Fingerscanner: Zeilensensor, Lebensdauer > 2 Mio. Benutzungen, Betriebstemperatur -20 bis +60° C, Schutzklasse IP 65, Feuchtigkeitsverträglichkeit bis zu 95% relative Luftfeuchtigkeit, Speicherkapazität bis 150 Fingerabdrücke
- Zubehör: Infrarot-Fernbedienung und Kabel mit integrierter Steuereinheit sind im Lieferumfang enthalten



Oberfläche	Vierkant	Türstärke	für Motorschloss	VBH Artikel-Nr.
F69 Edelstahl matt	10 mm	67 - 77 mm	Winkhaus blueMotion	2172724848
			Winkhaus blueMatic*	2172724849
			Fuhr	2172724850
			KFV	2172724851



*Erforderliches Y-Kabel für Motorschloss Winkhaus blueMatic EAV3 nicht im Lieferumfang.



AUSSENTÜRSICHTBESCHLAG

Haustürgarnituren aus Edelstahl von HOPPE

Schutz-Rosetten-Wechselgarnitur *E86GAC/42H/42NSB-ZA/42HS/1400F* ES1 inkl. Fingerscanner

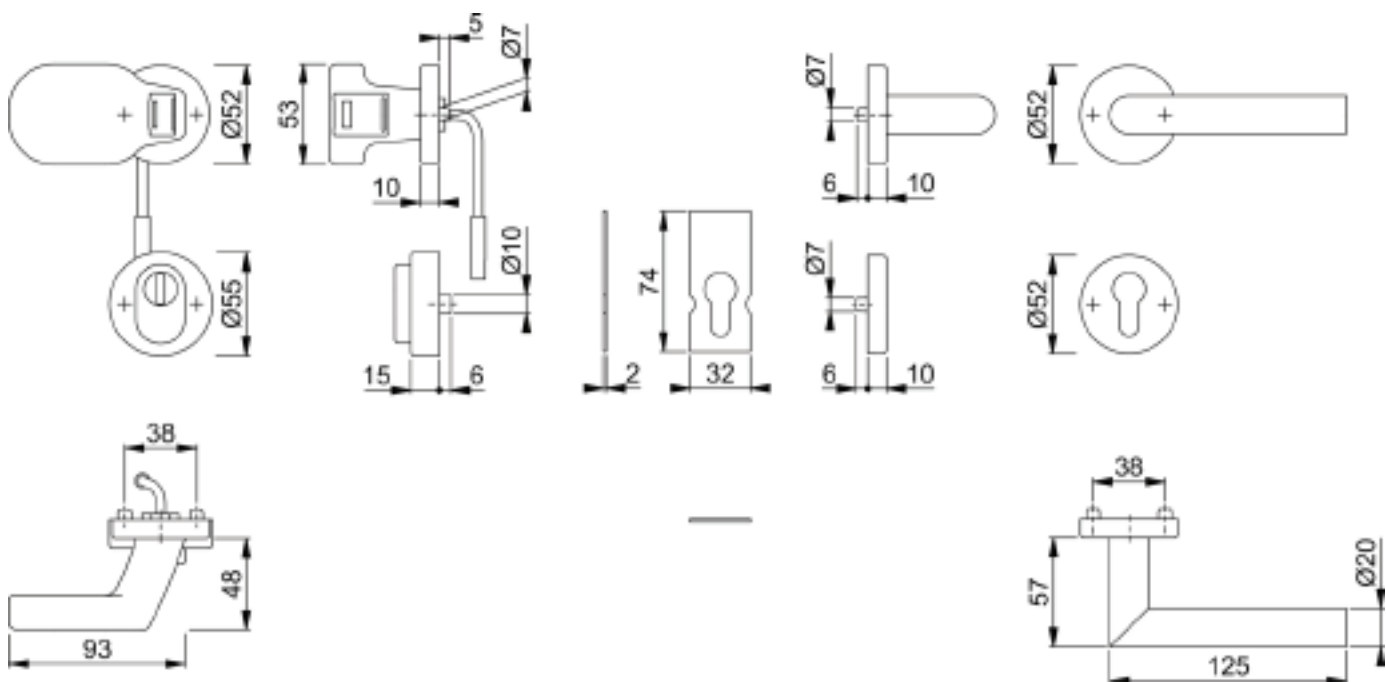
HOPPE-eTürbeschlag FingerScan – Edelstahl-Schutz-Rosetten-Wechsel-Garnitur mit Zylinder-Abdeckung und Fingerscanner für Außen-/Wohnungsabschluss-Türen:

- geprüft nach **DIN 18257 ES1 (SK2)**
- Lagerung: außen gekröpfter Knopf fest, ummontierbar; innen Türgriff lose, Rückholfeder rechts/links verwendbar, wartungsfreies Gleitlager
- Verbindung: **HOPPE-Schnellstift** mit HOPPE-Vollstift (Lochteil)
- Zylinder-Abdeckung: gehärteter Stahl, für vorstehende Zylinderlänge 10-18 mm
- Unterkonstruktion: Stahl, Stütznocken
- Befestigung: verdeckt, durchgehend, Gewindeschrauben M5
- Besonderheit: separate Stahlplatte mit Klebepad für die Befestigung am Türschloss als Anbohrschutz
- Temperaturbereich: Betrieb -20°C bis +60°C
- Relative Luftfeuchtigkeit: bis zu 95 %
- Fingerscanner: Zeilensensor
- Speicherkapazität: bis 150 Fingerabdrücke
- Lebensdauer: > 2 Mio. Benutzungen
- Betriebsspannung: 8-24V DC
- Belastbarkeit Schaltkontakt: 24V DC, 500 mA (max.)
- Schutzart: IP 65
- Zubehör: Infrarot-Fernbedienung inkl. Batterie (Typ CR 2025) und Kabel mit integrierter Steuereinheit sind im Lieferumfang enthalten



Oberfläche	Vierkant	Türstärke	für Motorschloss	VBH Artikel-Nr.
F69 Edelstahl matt	10 mm	67 - 77 mm	Winkhaus blueMotion	2172758733
			Winkhaus blueMatic*	2172758734
			Fuhr multitronic	2172758735
			KFV Genius	2172758746

*Erforderliches Y-Kabel für Motorschloss Winkhaus blueMatic EAV3 nicht im Lieferumfang.



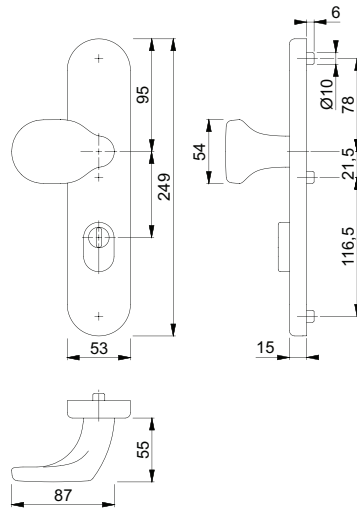
AUSSENTÜRSICHTBESCHLAG

Haustürgarnituren aus Edelstahl von HOPPE

Haustür-Knopfschild Kombi-Schutz *E86G/3332ZA*

HOPPE-Edelstahl-Knopflingschild mit Zylinder-Abdeckung für Außentüren (92 mm):

- geprüft nach **DIN 18257 ES1**
- Lagerung: gekröpfter Knopf fest, ummontierbar
- Verbindung: HOPPE-Schnellstift mit HOPPE-FDW-Vollstift
- Zylinder-Abdeckung: gehärteter Stahl, für vorstehende Zylinderlänge 10-18 mm
- Unterkonstruktion: Stahl, Stütznocken
- Befestigung: verdeckt, durchgehend, Gewindeschrauben M5
- kombinierbar mit Rosetten-Halbgarnitur für Kombi-Schutz



nach DIN geprüft
ES1



Das Knopfschild ist ausschließlich mit Halbgarnituren für Kombi-Schutz kombinierbar und entspricht nur so den Anforderungen der Schutzklasse ES1 (SK2).

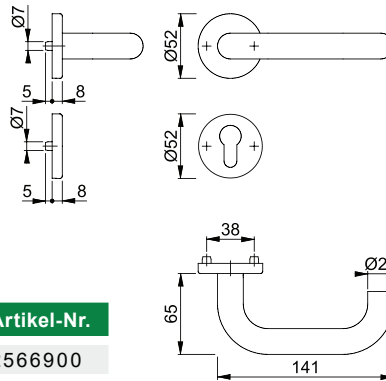


Oberfläche	Vierkant	Türstärke	VBH Artikel-Nr.
F69 Edelstahl matt	10 mm	67 - 72 mm	3923216900

Rosetten-Halbgarnitur Kombi-Schutz PARIS *E138Z/42/42S*

HOPPE-Edelstahl-Rosetten-Türgriff-Halbgarnitur mit Schlüsselrosette für Außentüren (Innenseite):

- Lagerung: Türgriff lose, wartungsfreies Gleitlager
- Verbindung: für HOPPE-Schnellstift 8 mm
- Unterkonstruktion: Stahl, Stütznocken
- Befestigung: verdeckt, durchgehend, für Gewindeschrauben M5
- Nur kombinierbar mit Knopflingschild ES1 (SK2) für Kombi-Schutz



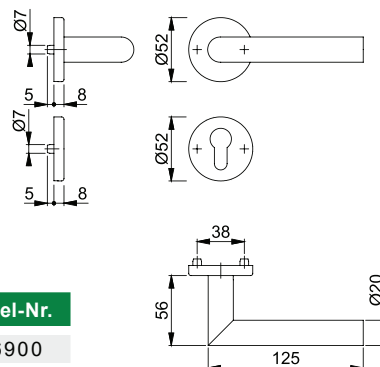
Schnellstift¹

Oberfläche	Vierkant	VBH Artikel-Nr.
F69 Edelstahl matt	für 8 mm	3922566900

Rosetten-Halbgarnitur Kombi-Schutz AMSTERDAM *E1400Z/42/42S*

HOPPE-Edelstahl-Rosetten-Türgriff-Halbgarnitur mit Schlüsselrosette für Außentüren (Innenseite):

- Lagerung: Türgriff lose, wartungsfreies Gleitlager
- Verbindung: für HOPPE-Schnellstift 8 mm
- Unterkonstruktion: Stahl, Stütznocken
- Befestigung: verdeckt, durchgehend, für Gewindeschrauben M5
- Nur kombinierbar mit Knopflingschild ES1 (SK2) für Kombi-Schutz



Schnellstift¹

Oberfläche	Vierkant	VBH Artikel-Nr.
F69 Edelstahl matt	für 8 mm	3922176900

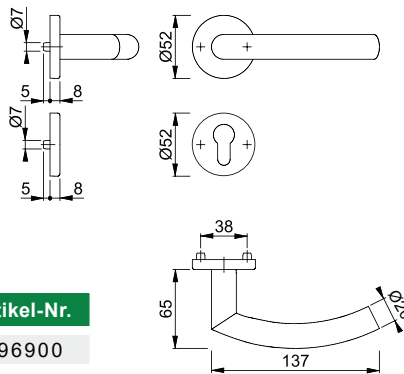
AUSSENTÜRSICHTBESCHLAG

Haustürgarnituren aus Edelstahl von HOPPE

Rosetten-Halbgarnitur Kombi-Schutz TRONDHEIM *E1430Z/42/42S*

HOPPE-Edelstahl-Rosetten-Türgriff-Halbgarnitur mit Schlüsselrosette für Außentüren (Innenseite):

- Lagerung: Türgriff lose, wartungsfreies Gleitlager
- Verbindung: für HOPPE-Schnellstift 8 mm
- Unterkonstruktion: Stahl, Stütznocken
- Befestigung: verdeckt, durchgehend, für Gewindeschrauben M5
- Nur kombinierbar mit Knopflängschild ES1 (SK2) für Kombi-Schutz

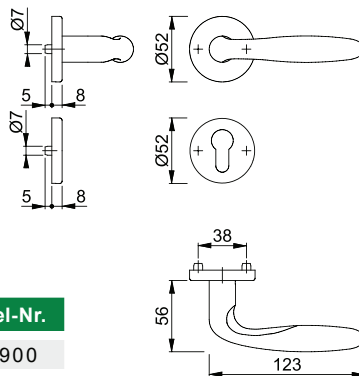


Oberfläche	Vierkant	VBH Artikel-Nr.
F69 Edelstahl matt	für 8 mm	3922896900

Rosetten-Halbgarnitur Kombi-Schutz VERONA *E1800Z/42/42S*

HOPPE-Edelstahl-Rosetten-Türgriff-Halbgarnitur mit Schlüsselrosette für Außentüren (Innenseite):

- Lagerung: Türgriff lose, wartungsfreies Gleitlager
- Verbindung: für HOPPE-Schnellstift mit HOPPE-FDW-Vollstift
- Unterkonstruktion: Stahl, Stütznocken
- Befestigung: verdeckt, durchgehend, für Gewindeschrauben M5
- Nur kombinierbar mit Knopflängschild ES1 (SK2) für Kombi-Schutz

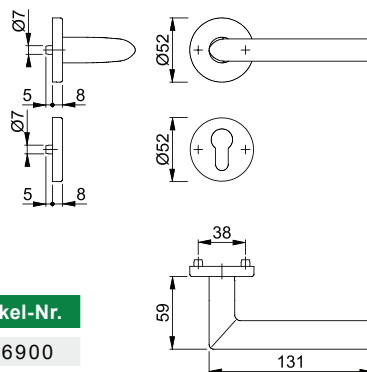


Oberfläche	Vierkant	VBH Artikel-Nr.
F69 Edelstahl matt	für 8 mm	3923056900

Rosetten-Halbgarnitur Kombi-Schutz STOCKHOLM *E1140Z/42/42S*

HOPPE-Edelstahl-Rosetten-Türgriff-Halbgarnitur mit Schlüsselrosette für Außentüren (Innenseite):

- Lagerung: Türgriff lose, wartungsfreies Gleitlager
- Verbindung: für HOPPE-Schnellstift mit HOPPE-FDW-Vollstift
- Unterkonstruktion: Stahl, Stütznocken
- Befestigung: verdeckt, durchgehend, für Gewindeschrauben M5
- Nur kombinierbar mit Knopflängschild ES1 (SK2) für Kombi-Schutz



Oberfläche	Vierkant	VBH Artikel-Nr.
F69 Edelstahl matt	für 8 mm	3922696900

Befestigungsset M5 für Kombi-Schutzbeschlag

- Gewindeschrauben M5 nach DIN 965-10.9 mit Kreuzschlitz-Senkopf
- HOPPE-FDW-Vollstift (abgesetzt von 10 auf 8 mm) mit Tellerfeder, Montage-Hülse und Demontage-Schlüssel
- für HOPPE-Kombi-Schutz-Wechsel-Garnituren ES1 (SK2) mit HOPPE-Schnellstift, verdeckte Befestigung

Türstärke	Vierkant	Schrauben	VBH Artikel-Nr.
72 - 77 mm	10/8 x 110 mm	M5	2172704877



AUSSENTÜRSICHTBESCHLAG

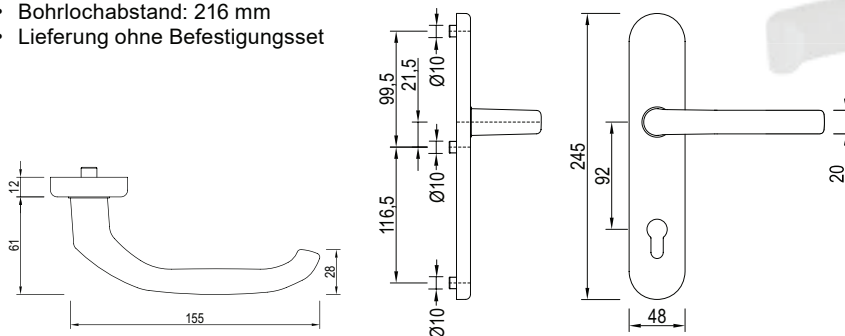
Halbgarnituren (Innenseite) aus Aluminium von greenteQ

greenteQ Haustür-Halbgarnitur DG48S216.AL.NS.IN PZ 92

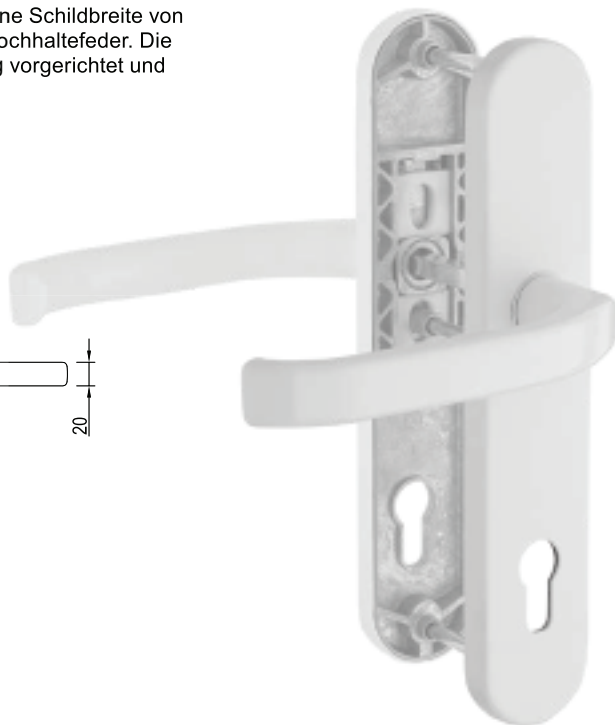
Die greenteQ Haustür-Halbgarnitur aus Aluminium für die **Türinnenseite** hat eine Schildbreite von 48 mm und ist PZ-gelocht. Der Drücker ist fest/drehbar gelagert und hat eine Hochhaltefeder. Die greenteQ Haustür-Halbgarnitur ist für 8 mm Vierkantstift und 92 mm Entfernung vorgerichtet und hat 10 mm Stütznocken. Die Befestigung erfolgt mittels verdeckter Verschraubung.

Technische Daten:

- Lagerung: fest/drehbar gelagert mit Hochhaltefeder
- Randhöhe: 12 mm
- Schildmaße: 48 x 245 mm
- Bohrlochabstand: 216 mm
- Lieferung ohne Befestigungsset



Oberfläche	Vierkant	VBH Artikel-Nr.
F1 silberfarbig eloxiert	für 8 mm	2172720092
RAL 9016 weiß beschichtet	für 8 mm	2172720091



greenteQ Vierkantstift 8/10/8 abgesetzt

greenteQ Vierkantstift abgesetzt 8/10/8 mm für beidseitig Drücker.



Abmessung	VBH Artikel-Nr.
120 mm (40-40-40)	3984220120
130 mm (40-50-40)	3984220130
140 mm (40-60-40)	3984220140
150 mm (40-70-40)	3984220150
160 mm (40-80-40)	2172716453

greenteQ Wechselstift 8/10

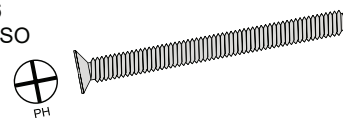
Patent-Wechselstift Stahl verzinkt für einseitig gebohrte Türen.



Abmessung	VBH Artikel-Nr.
8/10 x 70 mm	3984280070

Gewindeschraube M6 DIN965 verzinkt PH

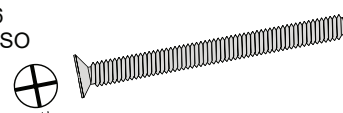
Verzinkte Gewindeschraube M6 nach DIN 965 (aktuell DIN-EN-ISO 7046) mit Senkkopf für Kreuzschlitz Phillips (PH).



Abmessung	VBH Artikel-Nr.
M6 x 60 mm	3933164010
M6 x 70 mm	8023364010
M6 x 75 mm	3942174010
M6 x 80 mm	8023444010
M6 x 100 mm	3933214010

Gewindeschraube M6 DIN965 Edelstahl PH

Edelstahl-Gewindeschraube M6 nach DIN 965 (aktuell DIN-EN-ISO 7046) mit Senkkopf für Kreuzschlitz Phillips (PH).



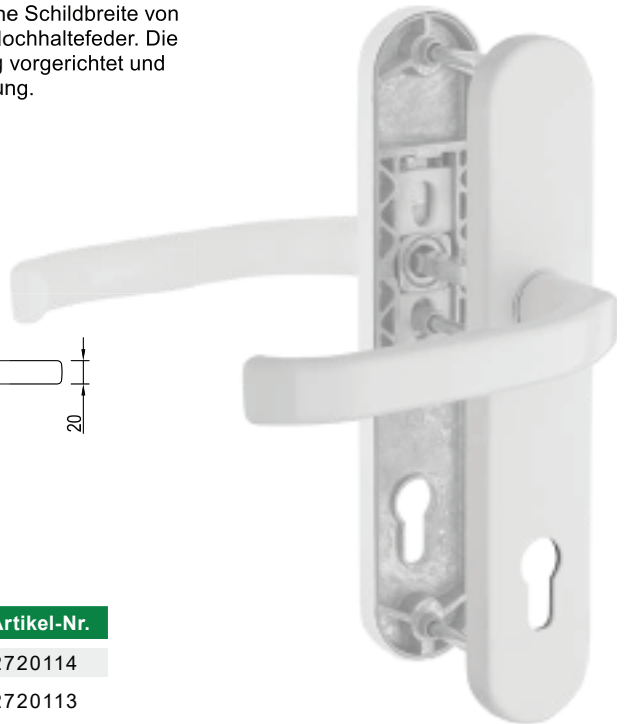
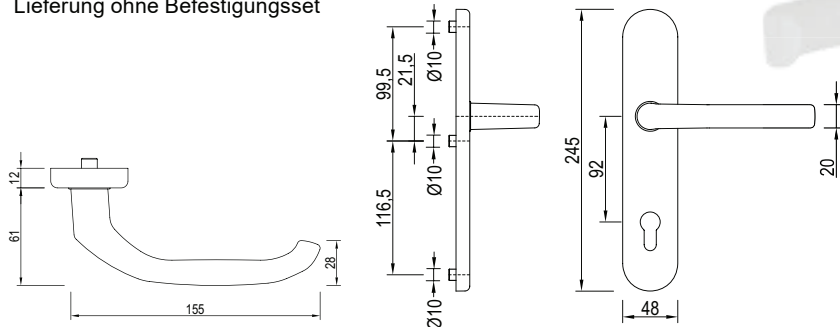
Abmessung	VBH Artikel-Nr.
M6 x 60 mm	3723916500
M6 x 70 mm	2000047274
M6 x 75 mm	2000047275
M6 x 80 mm	2000047276
M6 x 100 mm	3723946500

greenteQ Haustür-Halbgarnitur DG48S216.AL.NS.AU PZ 92

Die greenteQ Haustür-Halbgarnitur aus Aluminium für die Türaußenseite hat eine Schildbreite von 48 mm und ist PZ-gelocht. Der Drücker ist fest/ drehbar gelagert und hat eine Hochhaltefeder. Die greenteQ Haustür-Halbgarnitur ist für 8 mm Vierkantstift und 92 mm Entfernung vorgerichtet und hat 10 mm Stütznocken. Die Befestigung erfolgt mittels verdeckter Verschraubung.

Technische Daten:

- Lagerung: fest/drehbar gelagert mit Hochhaltefeder
- Randhöhe: 12 mm
- Schildmaße: 48 x 245 mm
- Bohrlochabstand: 216 mm
- Lieferung ohne Befestigungsset



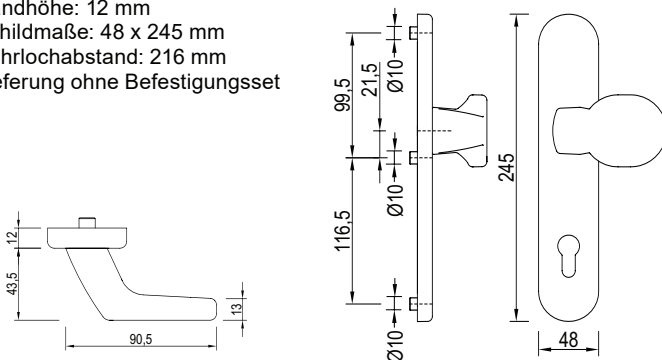
Oberfläche	Vierkant	Lochabstand	VBH Artikel-Nr.
F1 silberfarbig eloxiert	für 8 mm	92 mm	2172720114
RAL 9016 weiß beschichtet	für 8 mm	92 mm	2172720113

greenteQ Haustür-Halbgarnitur DG48S216.AL.NSK.AU PZ 92

Die greenteQ Haustür-Halbgarnitur aus Aluminium für die Türaußenseite hat eine Schildbreite von 48 mm und ist PZ-gelocht. Der gekröpfte feststehende Knopf ist ummontierbar. Die greenteQ Haustür-Halbgarnitur ist für 8 mm Vierkantstift und 92 mm Entfernung vorgerichtet und hat 10 mm Stütznocken. Die Befestigung erfolgt mittels verdeckter Verschraubung.

Technische Daten:

- Lagerung: fest
- Vierkant: für 8 mm
- Randhöhe: 12 mm
- Schildmaße: 48 x 245 mm
- Bohrlochabstand: 216 mm
- Lieferung ohne Befestigungsset



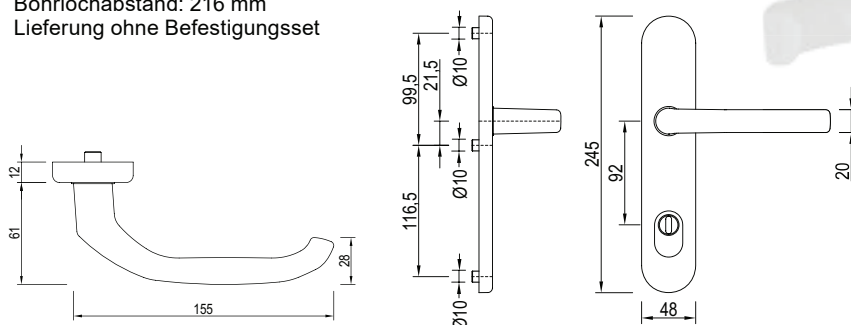
Oberfläche	Vierkant	Lochabstand	VBH Artikel-Nr.
F1 silberfarbig eloxiert	für 8 mm	92 mm	2172720118
RAL 9016 weiß beschichtet	für 8 mm	92 mm	2172720117

greenteQ Haustür-Halbgarnitur DG48S216ZA.AL.NS.AU PZ 92

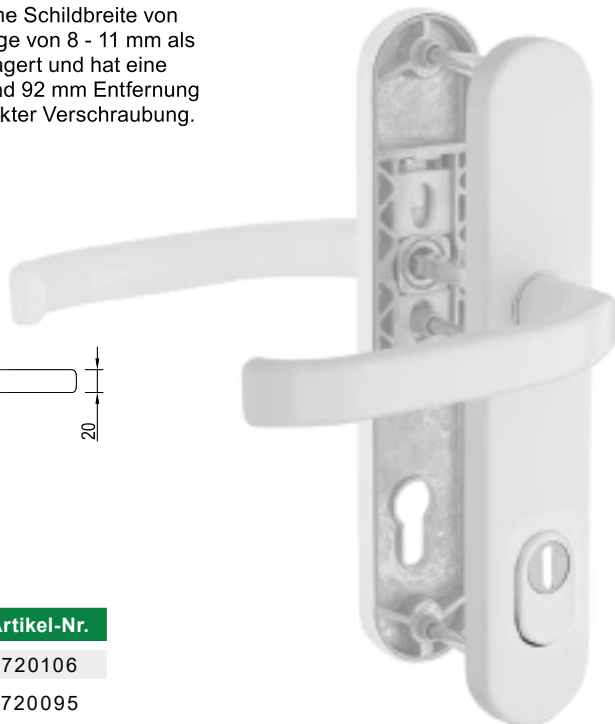
Die greenteQ Haustür-Halbgarnitur aus Aluminium für die Türaußenseite hat eine Schildbreite von 48 mm und ist PZ-gelocht. Zylinderabdeckung für eine vorstehende Zylinderlänge von 8 - 11 mm als spezielle Schutzvorrichtung gegen Aufbohren. Der Drücker ist fest/drehbar gelagert und hat eine Hochhaltefeder. Die greenteQ Haustür-Halbgarnitur ist für 8 mm Vierkantstift und 92 mm Entfernung vorgerichtet und hat 10 mm Stütznocken. Die Befestigung erfolgt mittels verdeckter Verschraubung.

Technische Daten:

- Lagerung: fest/drehbar gelagert mit Hochhaltefeder
- Randhöhe: 12 mm
- Schildmaße: 48 x 245 mm
- Bohrlochabstand: 216 mm
- Lieferung ohne Befestigungsset



Oberfläche	Vierkant	Lochabstand	VBH Artikel-Nr.
F1 silberfarbig eloxiert	für 8 mm	92 mm	2172720106
RAL 9016 weiß beschichtet	für 8 mm	92 mm	2172720095

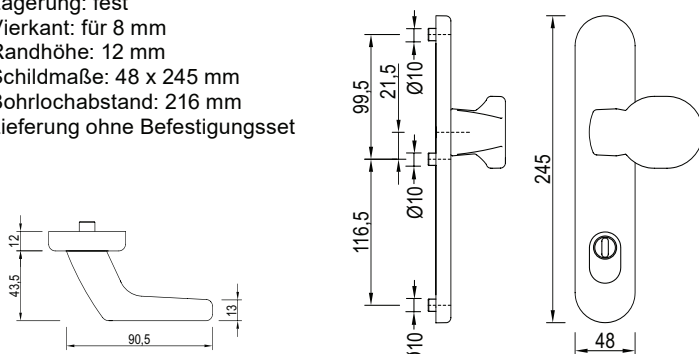


greenteQ Haustür-Halbgarnitur DG48S216ZA.AL.NSK.AU PZ 92

Die greenteQ Haustür-Halbgarnitur aus Aluminium für die Türaußenseite hat eine Schildbreite von 48 mm und ist PZ-gelocht. Zylinderabdeckung für eine vorstehende Zylinderlänge von 8 - 11 mm als spezielle Schutzvorrichtung gegen Aufbohren. Der gekröpfte, auf Schild feststehende Knopf ist unmontierbar. Die greenteQ Haustür-Halbgarnitur ist für 8 mm Vierkantstift und 92 mm Entfernung vorgerichtet und hat 10 mm Stütznocken. Die Befestigung erfolgt mittels verdeckter Verschraubung.

Technische Daten:

- Lagerung: fest
- Vierkant: für 8 mm
- Randhöhe: 12 mm
- Schildmaße: 48 x 245 mm
- Bohrlochabstand: 216 mm
- Lieferung ohne Befestigungsset



Oberfläche	Vierkant	Lochabstand	VBH Artikel-Nr.
F1 silberfarbig eloxiert	für 8 mm	92 mm	2172720110
RAL 9016 weiß beschichtet	für 8 mm	92 mm	2172720109



AUSSENTÜRSICHTBESCHLAG

Halbgarnituren (Außenseite) aus Aluminium von greenteQ

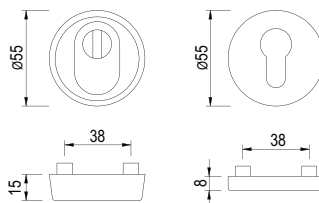
greenteQ Schutzrosettenpaar ZA PZ15mm AL

greenteQ Rosetten für Hauseingangstüren, zur Kombination mit Türgriffen und Drückerlochteilen.

greenteQ Schutzrosettenpaar aus Aluminium silberfarbig eloxiert, mit Zylinderabdeckung. Verdeckte, durchgehende Verschraubung für Türstärke 67 - 72 mm.

Technische Daten:

- Außen: Rosetten-Ø 55 mm, Randhöhe 15 mm, für Zylinderüberstand 10 - 16 mm
- Innen: Rosetten-Ø 55 mm, Randhöhe 8 mm
- Inkl. Schrauben: M5 x 80 mm (2 St.)



Material	Oberfläche	Lochungsart	Türstärke	VBH Artikel-Nr.
Aluminium	silberfarbig eloxiert	PZ	67 - 72 mm	3818780100

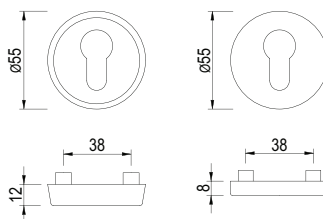
greenteQ Schutzrosettenpaar PZ12mm AL

greenteQ Rosetten für Hauseingangstüren, zur Kombination mit Türgriffen und Drückerlochteilen.

greenteQ Schutzrosettenpaar aus Aluminium silberfarbig eloxiert. Verdeckte, durchgehende Verschraubung für Türstärke 57 - 72 mm.

Technische Daten:

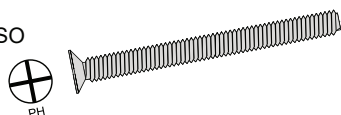
- Außen: Rosetten-Ø 55 mm, Randhöhe 12 mm, für Zylinderüberstand 10 - 16 mm
- Innen: Rosetten-Ø 55 mm, Randhöhe 8 mm
- Inkl. Schrauben: M5 x 70 mm (2St.), M5 x 80 mm (2St.)



Material	Oberfläche	Lochungsart	Türstärke	VBH Artikel-Nr.
Aluminium	silberfarbig eloxiert	PZ	57 - 72 mm	3189750100

Gewindeschraube M6 DIN 965 verzinkt PH

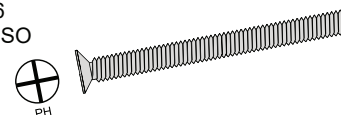
Verzinkte Gewindeschraube M6 nach DIN 965 (aktuell DIN-EN-ISO 7046) mit Senkkopf für Kreuzschlitz Phillips (PH).



Abmessung	VBH Artikel-Nr.
M6 x 60 mm	3933164010
M6 x 70 mm	8023364010
M6 x 75 mm	3942174010
M6 x 80 mm	8023444010
M6 x 100 mm	3933214010

Gewindeschraube M6 DIN 965 Edelstahl PH

Edelstahl-Gewindeschraube M6 nach DIN 965 (aktuell DIN-EN-ISO 7046) mit Senkkopf für Kreuzschlitz Phillips (PH).



Abmessung	VBH Artikel-Nr.
M6 x 60 mm	3723916500
M6 x 70 mm	2000047274
M6 x 75 mm	2000047275
M6 x 80 mm	2000047276
M6 x 100 mm	3723946500

AUSSENTÜRSICHTBESCHLAG

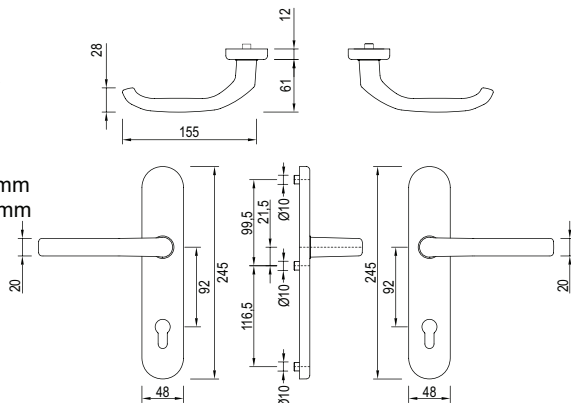
Haustürgarnituren aus Aluminium von greenteQ

greenteQ Haustürgarnitur DG48S216.AL.NS PZ 92

greenteQ Haustürgarnitur mit Schildbreite 48 mm für Haus- und Nebeneingangstüren aus Aluminium. PZ-Variante vorgerichtet für 8 mm Vierkantstift / 92 mm Entfernung. Drücker fest/drehbar gelagert, mit Hochhaltefeder. Die Befestigung erfolgt mittels verdeckter Verschraubung, für die ein separates Zubehörset benötigt wird.

Technische Daten:

- Lagerung: fest/drehbar mit Hochhaltefeder
- Vierkant: für 8 mm
- Randhöhe: 12 mm
- Schildmaße: 48 x 245 mm
- Bohrlochabstand: 216 mm
- Lieferung ohne Befestigungsset



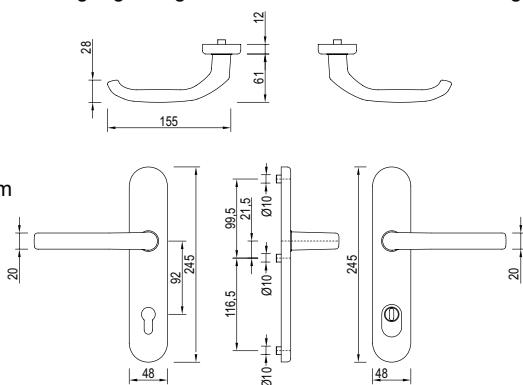
Oberfläche	Vierkant	Lochabstand	VBH Artikel-Nr.
F1 silberfarbig eloxiert	für 8 mm	92 mm	2172723410
RAL 9016 weiß beschichtet	für 8 mm	92 mm	2172723409

greenteQ Haustürgarnitur DG48S216ZA.AL.NS PZ 92

greenteQ Haustürgarnitur mit Schildbreite 48 mm für Haus- und Nebeneingangstüren aus Aluminium. PZ-Variante vorgerichtet für 8 mm Vierkantstift / 92 mm Entfernung. Drücker fest/drehbar gelagert, mit Hochhaltefeder. Zylinderabdeckung für eine vorstehende Zylinderlänge von 8 - 11 mm als spezielle Schutzvorrichtung gegen Aufbohren. Die Befestigung erfolgt mittels verdeckter Verschraubung, für die ein separates Zubehörset benötigt wird.

Technische Daten:

- Lagerung: fest/drehbar mit Hochhaltefeder
- Vierkant: für 8 mm
- Randhöhe: 12 mm
- Zylinderüberstand: 8 - 11 mm
- Schildmaße: 48 x 245 mm
- Bohrlochabstand: 216 mm
- Lieferung ohne Befestigungsset



Oberfläche	Vierkant	Lochabstand	VBH Artikel-Nr.
F1 silberfarbig eloxiert	für 8 mm	92 mm	2172723402
RAL 9016 weiß beschichtet	für 8 mm	92 mm	2172723401

greenteQ Zubehörset für Haustürgarnitur DG48.S216

greenteQ Zubehörset, bestehend aus 3 Schrauben M6 und 1 abgesetztem Vierkantstift 8/10/8 mm.

Passend zu den Haustürgarnituren DG48.S216.

Türstärke	VBH Artikel-Nr	Türstärke	VBH Artikel-Nr
59 - 65 mm	2172722661	79 - 85 mm	2172722665
64 - 70 mm	2172722662	84 - 90 mm	2172722696
69 - 75 mm	2172722663	89 - 95 mm	2172722697
74 - 80 mm	2172722664	94 - 100 mm	2172722698



AUSSENTÜRSICHTBESCHLAG

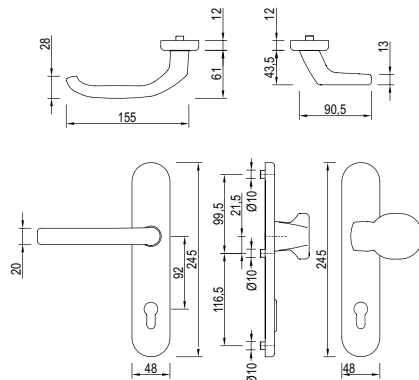
Haustürgarnituren aus Aluminium von greenteQ

greenteQ Haustür-Wechselgarnitur DG48S216.AL.NSWK PZ 92

greenteQ Haustür-Wechselgarnitur mit Schildbreite 48 mm für Haus- und Nebeneingangstüren aus Aluminium. PZ-Variante vorgerichtet für 8 mm Vierkantstift und 92 mm Entfernung. Der gekröpfte, auf Schild feststehende Knopf ist unmontierbar. Drücker auf Innenschild fest/drehbar gelagert, mit Hochhaltefeder. Die Befestigung erfolgt mittels verdeckter Verschraubung, für die ein separates Zubehörset benötigt wird.

Technische Daten:

- Lagerung: fest/drehbar mit Hochhaltefeder
- Vierkant: für 8 mm
- Randhöhe: 12 mm
- Schildmaße: 48 x 245 mm
- Bohrlochabstand: 216 mm
- Lieferung ohne Befestigungsset



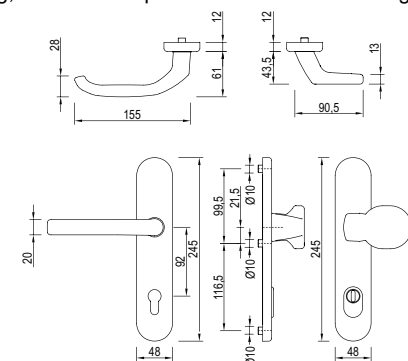
Oberfläche	Vierkant	Lochabstand	VBH Artikel-Nr.
F1 silberfarbig eloxiert	für 8 mm	92 mm	2172723414
RAL9016 weiß beschichtet	für 8 mm	92 mm	2172723413

greenteQ Haustür-Wechselgarnitur DG48S216ZA.AL.NSWK PZ 92

greenteQ Haustür-Wechselgarnitur mit Schildbreite 48 mm für Haus- und Nebeneingangstüren aus Aluminium. PZ-Variante vorgerichtet für 8 mm Vierkantstift und 92 mm Entfernung. Zylinderabdeckung für eine vorstehende Zylinderlänge von 8 - 11 mm. Der gekröpfte, auf Schild feststehende Knopf ist unmontierbar. Drücker auf Innenschild fest/drehbar gelagert, mit Hochhaltefeder. Die Befestigung erfolgt mittels verdeckter Verschraubung, für die ein separates Zubehörset benötigt wird.

Technische Daten:

- Lagerung: fest/drehbar mit Hochhaltefeder
- Vierkant: für 8 mm
- Randhöhe: 12 mm
- Schildmaße: 48 x 245 mm
- Bohrlochabstand: 216 mm
- Lieferung ohne Befestigungsset



Oberfläche	Vierkant	Lochabstand	VBH Artikel-Nr.
F1 silberfarbig eloxiert	für 8 mm	92 mm	2172723406
RAL 9016 weiß beschichtet	für 8 mm	92 mm	2172723405

greenteQ Zubehörset für Haustür-Wechselgarnitur DG48.S216

greenteQ Zubehörset, bestehend aus 3 Schrauben M6 und 1 abgesetztem Vierkantstift 8/10 mm.

Passend zu den Haustür-Wechselgarnituren DG48.S216.

Türstärke	VBH Artikel-Nr	Türstärke	VBH Artikel-Nr
59 - 65 mm	2172722699	79 - 85 mm	2172722703
64 - 70 mm	2172722700	84 - 90 mm	2172722704
69 - 75 mm	2172722701	89 - 95 mm	2172722705
74 - 80 mm	2172722702	94 - 100 mm	2172722716



AUSSENTÜRSICHTBESCHLAG

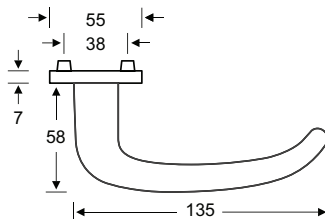
Halbgarnituren (Innenseite) aus Aluminium von FSB

Lochteil auf runder Rosette *70 1023* AL AGL®

FSB Drückerlochteil für Wohnungs- und Hauseingangstüren (Innenseite) zur Kombination mit Türgriffen und Rosetten.

Technische Daten:

- für 8 mm Vierkantstift, mit Stütznocken
- Drücker fest/drehbar gelagert mit Hochhaltemechanismus
- verdeckte Verschraubung
- Benutzungs-/Gebrauchskategorie nach EN 1906: 4



Material	Oberfläche	Vierkant	Stütznocken	DIN links	DIN rechts
Aluminium	natur	für 8 mm	mit	2172694468	2172694467

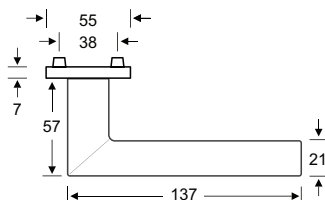


Lochteil auf runder Rosette *70 1076* AL AGL®

FSB Drückerlochteil für Wohnungs- und Hauseingangstüren (Innenseite) zur Kombination mit Türgriffen und Rosetten.

Technische Daten:

- für 8 mm Vierkantstift, mit Stütznocken
- Drücker fest/drehbar gelagert mit Hochhaltemechanismus
- verdeckte Verschraubung
- Benutzungs-/Gebrauchskategorie nach EN 1906: 4



Material	Oberfläche	Vierkant	Stütznocken	DIN links	DIN rechts
Aluminium	natur	für 8 mm	mit	2172694474	2172694472

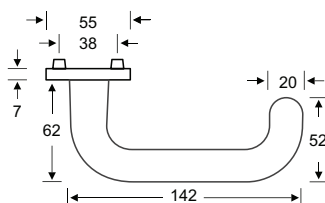


Lochteil auf runder Rosette *70 1146* AL AGL®

FSB Drückerlochteil für Wohnungs- und Hauseingangstüren (Innenseite) zur Kombination mit Türgriffen und Rosetten.

Technische Daten:

- für 8 mm Vierkantstift, mit Stütznocken
- Drücker fest/drehbar gelagert mit Hochhaltemechanismus
- verdeckte Verschraubung
- Benutzungs-/Gebrauchskategorie nach EN 1906: 4



Material	Oberfläche	Vierkant	Stütznocken	DIN links	DIN rechts
Aluminium	natur	für 8 mm	mit	2172694487	2172694475

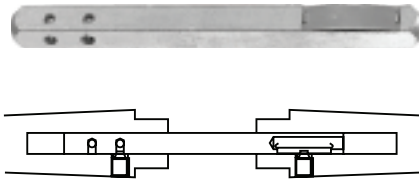


AUSSENTÜRSICHTBESCHLAG

Halbgarnituren (Innenseite) aus Aluminium von FSB

Stabilstift *05 0102* 8 mm

Stabilstift als Hilfslösung für die Fertigung eines Türdrückerpaares aus zwei Lochteilen oder Lochteil und Knopfdrückerlochteil.



Abmessung	Türstärke	VBH Artikel-Nr.
8 x 100 mm	36 - 55 mm	9211740000
8 x 120 mm	56 - 75 mm	3068860000

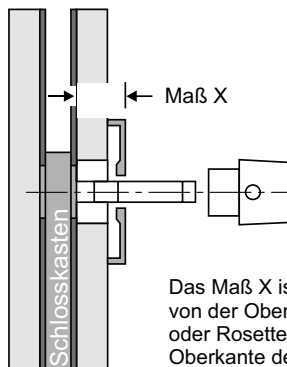
Wechselstift *05 0115* 8 mm

Wechselstift für einseitig gebohrte Türen. Nicht geeignet für Schlösser mit Klemmnuss.



Abmessung	Maß X	VBH Artikel-Nr.
8 x 60 mm	20 - 24 mm	3830810060
8 x 65 mm	25 - 29 mm	3830810065
8 x 70 mm	30 - 34 mm	3830810070
8 x 75 mm	35 - 39 mm	3830810075
8 x 80 mm	40 - 44 mm	3830810080

Maß X



Das Maß X ist die Entfernung von der Oberkante der Schild- oder Rosettenführung bis zur Oberkante der Schlossnuss.

Wechselstift *05 0116* 8/10 mm

Wechselstift abgesetzt 8/10 mm für einseitig gebohrte Türen.



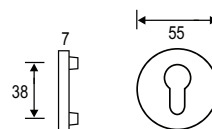
Abmessung	Maß X	VBH Artikel-Nr.
8/10 x 65 mm	25 - 29 mm	3830830065
8/10 x 70 mm	30 - 34 mm	3830830070
8/10 x 75 mm	35 - 39 mm	3830830075
8/10 x 80 mm	40 - 44 mm	3830830080
8/10 x 90 mm	50 - 54 mm	2172694506
8/10 x 100 mm	60 - 64 mm	2172694507

Schlüsselrosette innen *17 1735 05010* AL

FSB-Aluminium-Schlüsselrosette für Außentüren (Innenseite):

- Rosette: Ø 55 mm, Randhöhe 7 mm
- Befestigung: verdeckt, durchgehend, für Gewindeschrauben M5

Oberfläche	Randhöhe	VBH Artikel-Nr.
Alu natur	7 mm	3671280100



AUSSENTÜRSICHTBESCHLAG

Halbgarnituren (Außenseite) aus Aluminium von FSB

TürknoIF fest auf runder Rosette ASL *23 0804 03400*

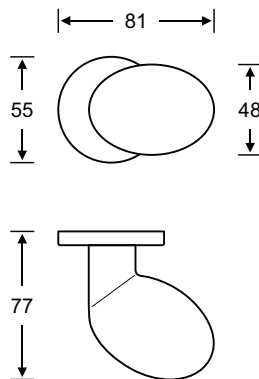
FSB TürknoIF für Hauseingangstüren, zur Kombination mit Türgriffen und Rosetten.

Der TürknoIF ist aus Aluminium und hat eine eiförmige Form mit einer Höhe von 48 mm. Die Verschraubung erfolgt von der Gegenseite, für die separate Schrauben benötigt werden. Der TürknoIF ist ausschließlich kombinierbar mit FSB ASL® (und AGL®) Wechselgarnituren.

Technische Daten:

- Lagerung: fest auf Rundrosette
- 8 mm Vierkantloch

Material	Oberfläche	VBH Artikel-Nr.
Aluminium	natur	2172747823



TürknoIF fest auf runder Rosette ASL *23 0846 03400*

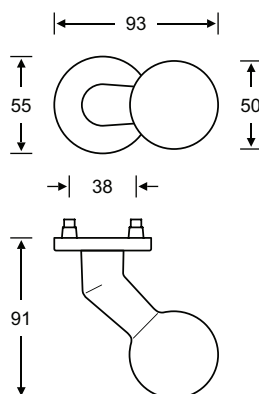
FSB TürknoIF für Hauseingangstüren, zur Kombination mit Türgriffen und Rosetten.

Der TürknoIF ist aus Aluminium hat eine Kugelform mit einem Durchmesser von 50 mm. Die Verschraubung erfolgt von der Gegenseite, für die separate Schrauben benötigt werden. Der TürknoIF ist ausschließlich kombinierbar mit FSB ASL® (und AGL®) Wechselgarnituren.

Technische Daten:

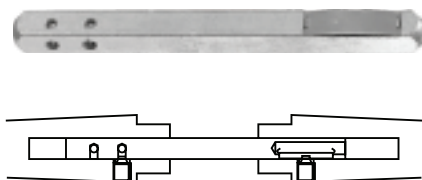
- Lagerung: fest auf Rundrosette
- Rosetten-Ø: 55 mm
- mit Stütznocken
- 8 mm Vierkantloch

Material	Oberfläche	VBH Artikel-Nr.
Aluminium	natur	2172747831



Stabilstift *05 0102* 8 mm

Stabilstift als Hilfslösung für die Fertigung eines Türdrückerpaares aus zwei Lochteilen oder Lochteil und Knopfdrückerlochteil.



Abmessung	Türstärke	VBH Artikel-Nr.
8 x 100 mm	36 - 55 mm	9211740000
8 x 120 mm	56 - 75 mm	3068860000

Gewindeschraube M5 DIN 965 verzinkt PH

Verzinkte Gewindeschraube M5 nach DIN 965 (aktuell DIN-EN-ISO 7046) mit Senkkopf für Kreuzschlitz Phillips (PH).



Abmessung	VBH Artikel-Nr.
M5 x 60 mm	3933124010
M5 x 70 mm	3933134010
M5 x 80 mm	8032904110
M5 x 90 mm	3933144010
M5 x 100 mm	3393444010

AUSSENTÜRSICHTBESCHLAG

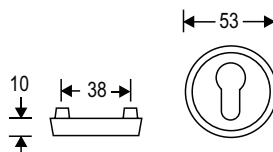
Halbgarnituren (Außenseite) aus Aluminium von FSB

Schutzrosette außen *73 3242* AL

FSB Schutzrosette für Hauseingangstüren, zur Kombination mit Gegenrosette innen.

Schutzrosette aus Aluminium, rund, für Profilzylinder.
Rosetten-Ø 53 mm, Randhöhe 10 mm.
Lieferung ohne Schrauben.

Material	Oberfläche	VBH Artikel-Nr.
Aluminium	natur	3251010100

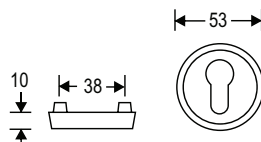


Schutzrosettenpaar *73 7392* AL

FSB Schutzrosettenpaar für Hauseingangstüren, zur Kombination mit Türgriffen und Drückerlochteilen.

Schutzrosettenpaar aus Aluminium, rund, für Profilzylinder.
Außen: Rosetten-Ø 53 mm, Randhöhe 10 mm, Nocken-Ø 8,5 mm.
Innen: Rosetten-Ø 55 mm, Randhöhe 7 mm.
Lieferung inkl. Schrauben für Türstärke 67 - 69 mm.

Material	Oberfläche	VBH Artikel-Nr.
Aluminium	natur	5504260100

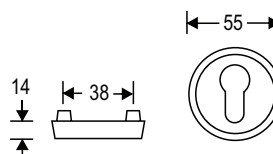


Schutzrosettenpaar *73 7391* AL

FSB Schutzrosettenpaar für Hauseingangstüren, zur Kombination mit Türgriffen und Drückerlochteilen.

Schutzrosettenpaar aus Aluminium, rund, für Profilzylinder.
Außen: Rosetten-Ø 55 mm, Randhöhe 14 mm, Nocken-Ø 8,5 mm.
Innen: Rosetten-Ø 55 mm, Randhöhe 7 mm.
Lieferung inkl. Schrauben für Türstärke 67 - 69 mm.

Material	Oberfläche	VBH Artikel-Nr.
Aluminium	natur	8976980100

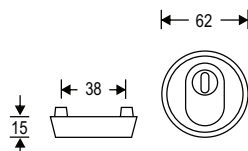


Schutzrosettenpaar ZA *73 7393* AL

FSB Schutzrosettenpaar mit Zylinderabdeckung für Hauseingangstüren, zur Kombination mit Türgriffen und Drückerlochteilen.

Schutzrosettenpaar aus Aluminium, rund, für Profilzylinder.
Zylinderabdeckung für vorstehende Zylinderlänge 8 - 15 mm.
Außen: Rosetten-Ø 62 mm, Randhöhe 15 mm, Nocken-Ø 8,5 mm.
Innen: Rosetten-Ø 55 mm, Randhöhe 7 mm.
Lieferung inkl. Schrauben für Türstärke 67 - 71 mm.

Material	Oberfläche	VBH Artikel-Nr.
Aluminium	natur	8272080100



Gewindeschrauben DIN 963 Seko Kreuzschlitz für Schutzrosetten

Abmessung	Türstärke	VBH Artikel-Nr.	Abmessung	Türstärke	VBH Artikel-Nr.	Abmessung	Türstärke	VBH Artikel-Nr.
M5 x 75 mm	70 - 72 mm	3971940075	M5 x 85 mm	78 - 82 mm	3971940085	M5 x 95 mm	88 - 92 mm	3971940095
M5 x 80 mm	73 - 77 mm	3971940080	M5 x 90 mm	83 - 87 mm	3971940090	M5 x 100 mm	93 - 97 mm	3971940100

AUSSENTÜRSICHTBESCHLAG

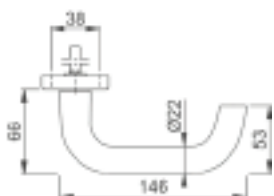
Halbgarnituren (Innenseite) aus Aluminium von HOPPE

Stiftteil auf runder Rosette PARIS *138/42H*

HOPPE-Aluminium-Rosetten-Türgriff-Halbgarnitur mit Rosetten-Montagemodul, ohne Schlüsselrosette, für Außentüren (Innenseite).

Technische Daten:

- Lagerung: Türgriff lose, Rückholfeder rechts/links verwendbar, wartungsfreies Gleitlager
- Verbindung: HOPPE-Schnellstift mit HOPPE-Vollstift, vormontiert in der Unterkonstruktion
- Unterkonstruktion: Stahl, für Aluminium-, Holz- und Kunststofftüren
- Befestigung: verdeckt, zusätzliche 4-fach diagonale Befestigungsmöglichkeit, für Mehrzweckschrauben



Schnellstift¹

Oberfläche	Vierkant	Stütznocken	DIN links/rechts
F1 silberfarben	8 x 42 mm	ohne	2172722867
	10 x 52 mm	mit	2172722870

AUSSENTÜRSICHTBESCHLAG

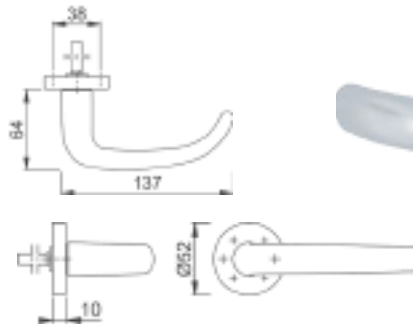
Halbgarnituren (Innenseite) aus Aluminium von HOPPE

Stiftteil auf runder Rosette SAN FRANCISCO *1301/42H*

HOPPE-Aluminium-Rosetten-Türgriff-Halbgarnitur mit Rosetten-Montagemodul, ohne Schlüsselrosette, für Außentüren (Innenseite).

Technische Daten:

- Lagerung: Türgriff lose, Rückholfeder rechts/links verwendbar, wartungsfreies Gleitlager
- Verbindung: HOPPE-Schnellstift mit HOPPE-Vollstift, vormontiert in der Unterkonstruktion
- Unterkonstruktion: Stahl, für Aluminium-, Holz- und Kunststofftüren
- Befestigung: verdeckt, zusätzliche 4-fach diagonale Befestigungsmöglichkeit, für Mehrzweckschrauben



Schnellstift

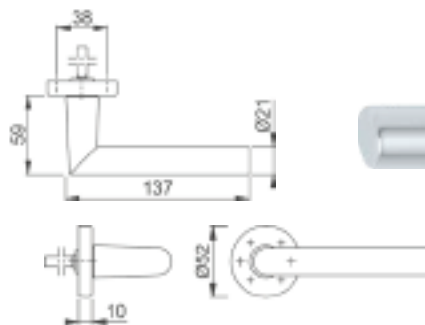
Oberfläche	Vierkant	Stütznocken	DIN links/rechts
F1 silberfarben	8 x 42 mm	ohne	217275980
	10 x 52 mm	mit	2172722864

Stiftteil auf runder Rosette AMSTERDAM *1400/42H*

HOPPE-Aluminium-Rosetten-Türgriff-Halbgarnitur mit Rosetten-Montagemodul, ohne Schlüsselrosette, für Außentüren (Innenseite).

Technische Daten:

- Lagerung: Türgriff lose, Rückholfeder rechts/links verwendbar, wartungsfreies Gleitlager
- Verbindung: HOPPE-Schnellstift mit HOPPE-Vollstift, vormontiert in der Unterkonstruktion
- Unterkonstruktion: Stahl, für Aluminium-, Holz- und Kunststofftüren
- Befestigung: verdeckt, zusätzliche 4-fach diagonale Befestigungsmöglichkeit, für Mehrzweckschrauben



Schnellstift

Oberfläche	Vierkant	Stütznocken	DIN links/rechts
F1 silberfarben	8 x 42 mm	ohne	2172722876
	10 x 52 mm	mit	2172722877

AUSSENTÜRSICHTBESCHLAG

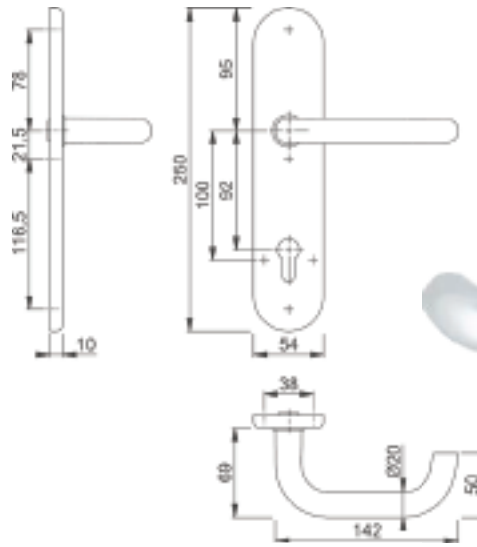
Halbgarnituren (Innenseite) aus Aluminium von HOPPE

Haustür-Halbgarnitur PARIS *138F/3310*

HOPPE-Aluminium-Langschild-Türgriff-Halbgarnitur für Außentüren (Innenseite):

Technische Daten:

- Lagerung: Türgriff fest/drehbar, wartungsfreies Gleitlager
- Verbindung: für HOPPE-Spreizstift (separat bestellen) bei einseitig gebohrten Türen
- Unterkonstruktion: Stahl
- Befestigung: verdeckt, Mehrzweckschrauben
- Besonderheit: kombinierbar mit runden oder quadratischen HOPPE-Schutzrosetten an der Türaußenseite



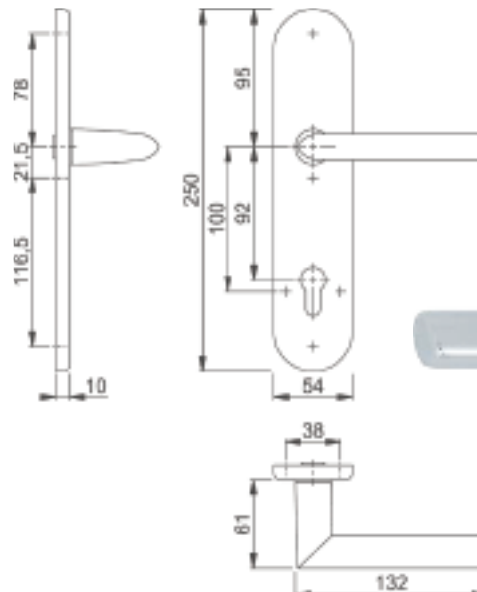
Oberfläche	Vierkant	Lochabstand	VBH Artikel-Nr.
F1 silberfarben	für 10 mm	92 mm	2172715915
F9016 verkehrsweiß	für 10 mm	92 mm	2172716407

Haustür-Halbgarnitur STOCKHOLM *1140F/3310*

HOPPE-Aluminium-Langschild-Türgriff-Halbgarnitur für Außentüren (Innenseite):

Technische Daten:

- Lagerung: Türgriff fest/drehbar, wartungsfreies Gleitlager
- Verbindung: für HOPPE-Spreizstift (separat bestellen) bei einseitig gebohrten Türen
- Unterkonstruktion: Stahl
- Befestigung: verdeckt, Mehrzweckschrauben
- Besonderheit: kombinierbar mit runden oder quadratischen HOPPE-Schutzrosetten an der Türaußenseite



Oberfläche	Vierkant	Lochabstand	VBH Artikel-Nr.
F1 silberfarben	für 10 mm	92 mm	2172716408

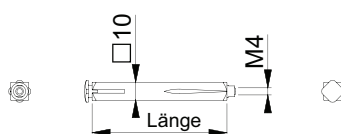
AUSSENTÜRSICHTBESCHLAG

Halbgarnituren (Innenseite) aus Aluminium von HOPPE

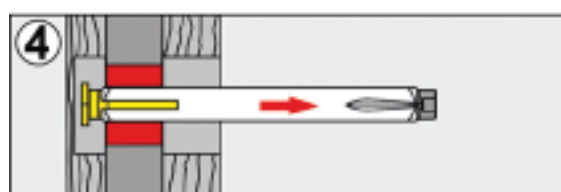
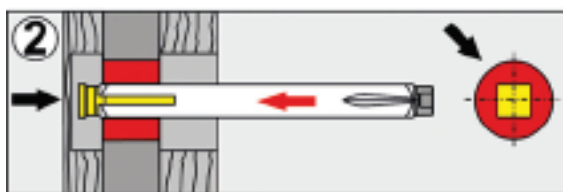
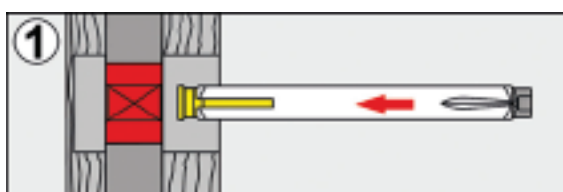
efha-Spreizstift mit Sicherungskopf

HOPPE-Eisen-efha-Spreizstift mit Sicherungskopf:

- mit efha-Einfräsung
- für einseitig gebohrte Außentüren
- für Halbgarnituren aus Aluminium, Edelstahl, Kunststoff und Messing
- auch für HOPPE-Schnellstift-Verbindung geeignet



Abmessung	VBH Artikel-Nr.
10 x 85 mm	2172692357



AUSSENTÜRSICHTBESCHLAG

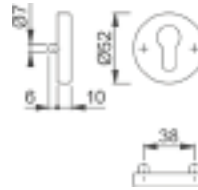
Halbgarnituren (Innenseite) aus Aluminium von HOPPE

Schlüsselrosette innen *42HS*

HOPPE-Aluminium-Schlüsselrosette für Außentüren (Innenseite):

- Unterkonstruktion: Stahl, Stütznocken
- Rosette: Ø 52 mm, Randhöhe 10 mm
- Befestigung: verdeckt, durchgehend, für Gewindeschrauben M5

Oberfläche	Randhöhe	VBH Artikel-Nr.
F1 silberfarben	10 mm	2172722907



AUSSENTÜRSICHTBESCHLAG

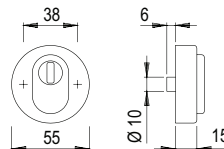
Halbgarnituren (Außenseite) aus Aluminium von HOPPE

Schutzrosette außen *42NSB-ZA*

HOPPE-Aluminium-Schutz-Schlüsselrosette mit Zylinder-Abdeckung für Außentüren, zur Kombination mit Schlüsselrosette innen:

- Zylinder-Abdeckung: gehärteter Stahl, für vorstehende Zylinderlänge 10-18 mm
- Rosette: Ø 55 mm, Randhöhe 15 mm
- Unterkonstruktion: Stahl, Stütznocken
- Befestigung: verdeckt, durchgehend, Gewindeschrauben M5 für Türstärke 57 - 62 mm und 67 - 72 mm

Oberfläche	Türstärke	VBH Artikel-Nr.
F1 silberfarben	57 - 72 mm	2172724961

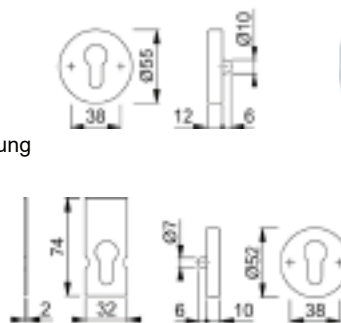


Schutzrosettenpaar *42NSA/42HS* ES1

HOPPE-Aluminium-Schutz-Schlüsselrosetten-Paar für Außentüren, geprüft nach DIN 18257 ES1 (SK2):

- Außen: Rosetten-Ø 55 mm, Randhöhe 12 mm, Nocken-Ø 10 mm
- Innen: Rosetten-Ø 52 mm, Randhöhe 10 mm, Nocken-Ø 7 mm
- Unterkonstruktion: Stahl, Stütznocken
- Befestigung: verdeckt, durchgehend, Gewindeschrauben M5
- Besonderheit: separate Stahlplatte mit Klebepad für die Befestigung am Türschloss als Anbohrschutz
- Befestigung: verdeckt, durchgehend, Gewindeschrauben M5 für Türstärke 57 - 62 mm und 67 - 72 mm

Oberfläche	Türstärke	VBH Artikel-Nr.
F1 silberfarben	57 - 72 mm	2172722897

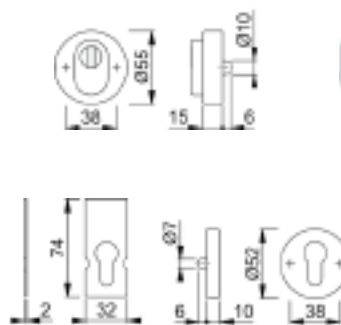


Schutzrosettenpaar *42NSB-ZA/42HS* ES1

HOPPE-Aluminium-Schutz-Schlüsselrosetten-Paar für Außentüren, geprüft nach DIN 18257 ES1 (SK2):

- Zylinder-Abdeckung: gehärteter Stahl, für vorstehende Zylinderlänge 10-18 mm
- Außen: Rosetten-Ø 55 mm, Randhöhe 15 mm, Nocken-Ø 10 mm
- Innen: Rosetten-Ø 52 mm, Randhöhe 10 mm, Nocken-Ø 7 mm
- Unterkonstruktion: Stahl, Stütznocken
- Befestigung: verdeckt, durchgehend, Gewindeschrauben M5 für Türstärke 57 - 62 mm und 67 - 72 mm
- Besonderheit: separate Stahlplatte mit Klebepad für die Befestigung am Türschloss als Anbohrschutz

Oberfläche	Türstärke	VBH Artikel-Nr.
F1 silberfarben	57 - 72 mm	2172722896



Zubehörbeutel für HOPPE Schutzrosetten

Zubehörbeutel für Schutzrosetten, bestehend aus 2 Stück Senkkopf-Gewindeschrauben mit Kreuzschlitz

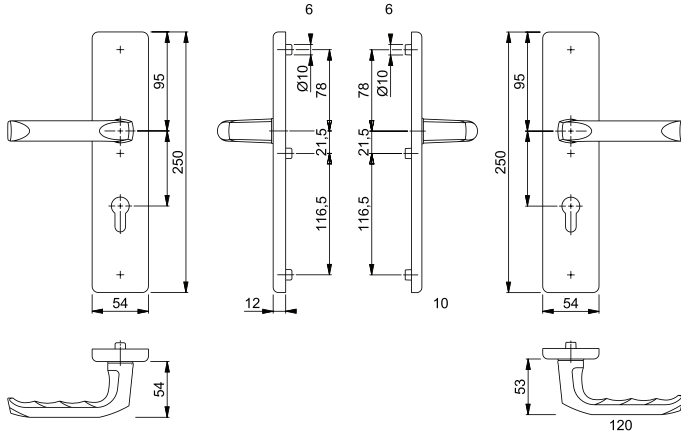
Abmessung	Türstärke	VBH Artikel-Nr.
85 mm	72 - 77 mm	2172692358
90 mm	77 - 82 mm	2172692359
95 mm	82 - 87 mm	2172692360
100 mm	87 - 92 mm	2172692361
105 mm	92 - 97 mm	2172693340



Schutzgarnitur LONDON *113/2221/2210* ES1

HOPPE-Aluminium-Schutz-Langschild-Türgriff-Garnitur für Außentüren (92 mm):

- geprüft nach **DIN 18257 ES1 (SK2)**
- Lagerung: außen Türgriff lose; innen Türgriff lose, wartungsfreie Gleitlager
- Verbindung: HOPPE-Profilstift (Lochteil/Lochteil)
- Unterkonstruktion: außen Stahl, innen Zamak, Stütznocken
- Befestigung: verdeckt, durchgehend, Gewindeschrauben M6



Oberfläche	Vierkant	Türstärke	VBH Artikel-Nr.
F1 silberfarben	10 mm	67 - 72 mm	4008980100
F4 bronzefarben	10 mm	67 - 72 mm	4008980400



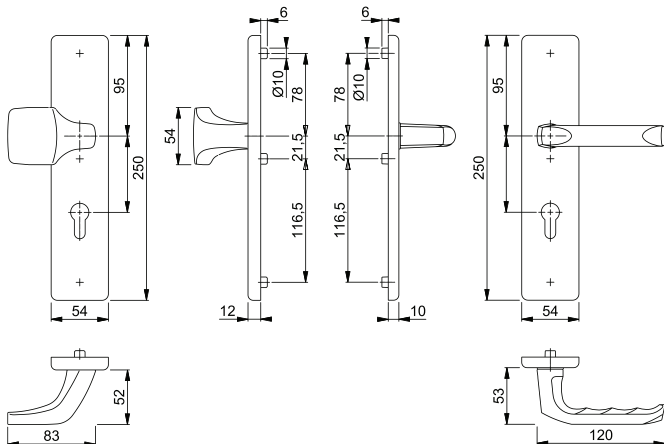
nach DIN geprüft
ES1



Schutz-Wechselgarnitur LONDON *61G/2221/2210/113* ES1

HOPPE-Aluminium-Schutz-Langschild-Wechsel-Garnitur für Außentüren (92 mm):

- geprüft nach **DIN 18257 ES1 (SK2)**
- Lagerung: außen gekröpfter Knopf fest, ummontierbar; innen Türgriff lose, wartungsfreies Gleitlager
- Verbindung: HOPPE-FDW-Profilstift (Lochteil)
- Unterkonstruktion: außen Stahl, innen Zamak, Stütznocken
- Befestigung: verdeckt, durchgehend, Gewindeschrauben M6



Oberfläche	Vierkant	Türstärke	VBH Artikel-Nr.
F1 silberfarben	10 mm	67 - 72 mm	4008920100
F4 bronzefarben	10 mm	67 - 72 mm	4008920400



nach DIN geprüft
ES1



AUSSENTÜRSICHTBESCHLAG

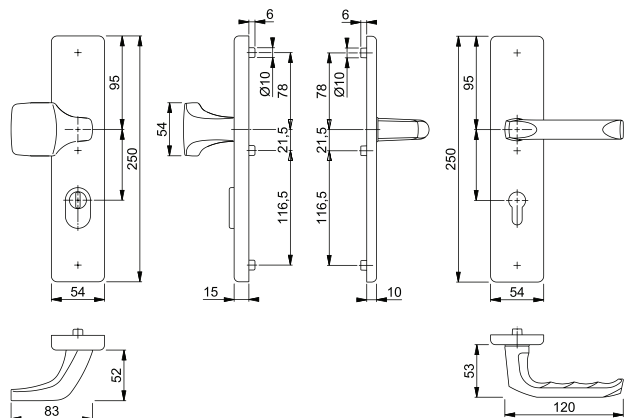
Haustürgarnituren aus Aluminium von HOPPE

Befestigungset
Seite 189

Schutz-Wechselgarnitur LONDON *61G/2222ZA/2210/113* ES1

HOPPE-Aluminium-Schutz-Langschild-Wechsel-Garnitur mit Zylinder-Abdeckung für Außentüren (92 mm):

- geprüft nach **DIN 18257 ES1 (SK2)**
- Lagerung: außen gekröpfter Knopf fest, ummontierbar; innen Türgriff lose, wartungsfreies Gleitlager
- Verbindung: HOPPE-FDW-Profilstift (Lochteil)
- Zylinder-Abdeckung: gehärteter Stahl, für vorstehende Zylinderlänge 10-18 mm
- Unterkonstruktion: außen Stahl, innen Zamak, Stütznocken
- Befestigung: verdeckt, durchgehend, Gewindeschrauben M6



Oberfläche	Vierkant	Türstärke	VBH Artikel-Nr.
F1 silberfarben	10 mm	67 - 72 mm	4008990100
F4 bronzefarben	10 mm	67 - 72 mm	4008990400

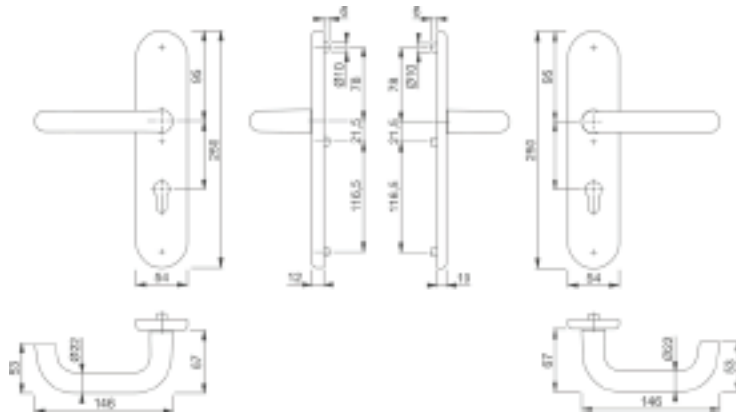
nach DIN geprüft
ES1



Schutzgarnitur PARIS *138/3331/3310* ES1

HOPPE-Aluminium-Schutz-Langschild-Türgriff-Garnitur für Außentüren (92 mm):

- geprüft nach **DIN EN 1906: 37-0142A (SK2) Kategorie 3**, zertifiziert nach **DIN 18257 ES1**
- Lagerung: außen Türgriff lose; innen Türgriff lose, Rückholfeder rechts/links verwendbar, wartungsfreies Gleitlager
- Verbindung: HOPPE-Schnellstift mit HOPPE-FDW-Vollstift (Lochteil)
- Unterkonstruktion: außen Stahl, innen Zamak, Stütznocken
- Befestigung: verdeckt, durchgehend, Gewindeschrauben M6



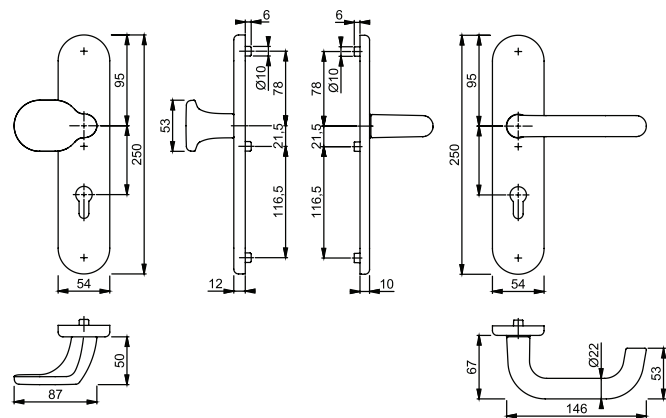
Oberfläche	Vierkant	Türstärke	VBH Artikel-Nr.
F1 silberfarben	10 mm	67 - 72 mm	4010750100
F4 bronzefarben	10 mm	67 - 72 mm	4010750400
F9016 verkehrsweiß	10 mm	67 - 72 mm	4010759016



Schutz-Wechselgarnitur PARIS *86G/3331/3310/138* ES1

HOPPE-Aluminium-Schutz-Langschild-Wechsel-Garnitur für Außentüren (92 mm):

- geprüft nach **DIN EN 1906: 37-0142A (SK2) Kategorie 3**, zertifiziert nach **DIN 18257 ES1**
- Lagerung: außen gekröpfter Knopf fest, ummontierbar; innen Türgriff lose, Rückholfeder rechts/links verwendbar, wartungsfreies Gleitlager
- Verbindung: HOPPE-Schnellstift mit HOPPE-FDW-Vollstift (Lochteil)
- Unterkonstruktion: außen Stahl, innen Zamak, Stütznocken
- Befestigung: verdeckt, durchgehend, Gewindeschrauben M6



Oberfläche	Vierkant	Türstärke	VBH Artikel-Nr.
F1 silberfarben	10 mm	67 - 72 mm	4010870100
F4 bronzefarben	10 mm	67 - 72 mm	4010870400
F9016 verkehrsweiß	10 mm	67 - 72 mm	4010879016



AUSSENTÜRSICHTBESCHLAG

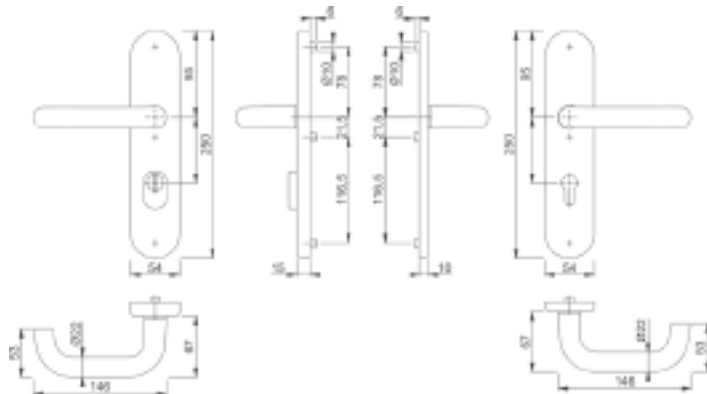
Haustürgarnituren aus Aluminium von HOPPE

Befestigungset
Seite 189

Schutzgarnitur PARIS *138/3332ZA/3310* ES1

HOPPE-Aluminium-Schutz-Langschild-Türgriff-Garnitur mit Zylinder-Abdeckung für Außentüren (92 mm):

- geprüft nach **DIN EN 1906: 37-0142A (SK2) Kategorie 3**, zertifiziert nach **DIN 18257 ES1**
- Lagerung: außen Türgriff lose; innen Türgriff lose, Rückholfeder rechts/links verwendbar, wartungsfreies Gleitlager
- Verbindung: HOPPE-Schnellstift mit HOPPE-FDW-Vollstift (Lochteil)
- Zylinder-Abdeckung: gehärteter Stahl, für vorstehende Zylinderlänge 10-18 mm
- Unterkonstruktion: außen Stahl, innen Zamak
- Befestigung: verdeckt, durchgehend, Gewindeschrauben M6



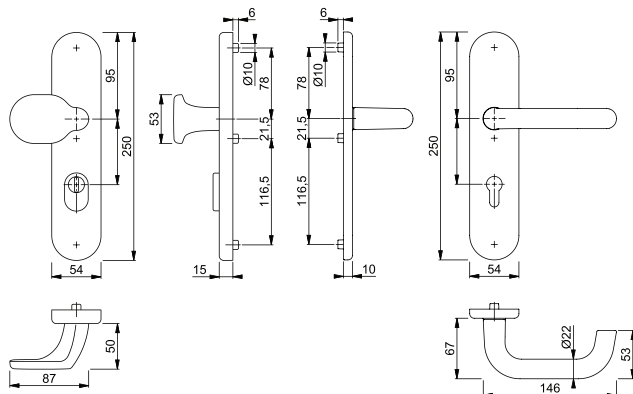
Oberfläche	Vierkant	Türstärke	VBH Artikel-Nr.
F1 silberfarben	10 mm	67 - 72 mm	4010860100
F4 bronzefarben	10 mm	67 - 72 mm	4010860400
F9016 verkehrsweiß	10 mm	67 - 72 mm	4010869016



Schutz-Wechselgarnitur PARIS *86G/3332ZA/3310/138* ES1

HOPPE-Aluminium-Schutz-Langschild-Wechsel-Garnitur für Außentüren (92 mm):

- geprüft nach **DIN EN 1906: 37-0142A (SK2) Kategorie 3**, zertifiziert nach **DIN 18257 ES1**
- Lagerung: außen gekröpfter Knopf fest, ummontierbar; innen Türgriff lose, Rückholfeder rechts/links verwendbar, wartungsfreies Gleitlager
- Verbindung: HOPPE-Schnellstift mit HOPPE-FDW-Vollstift (Lochteil)
- Zylinder-Abdeckung: gehärteter Stahl, für vorstehende Zylinderlänge 10-18 mm
- Unterkonstruktion: außen Stahl, innen Zamak,
- Befestigung: verdeckt, durchgehend, Gewindeschrauben M6



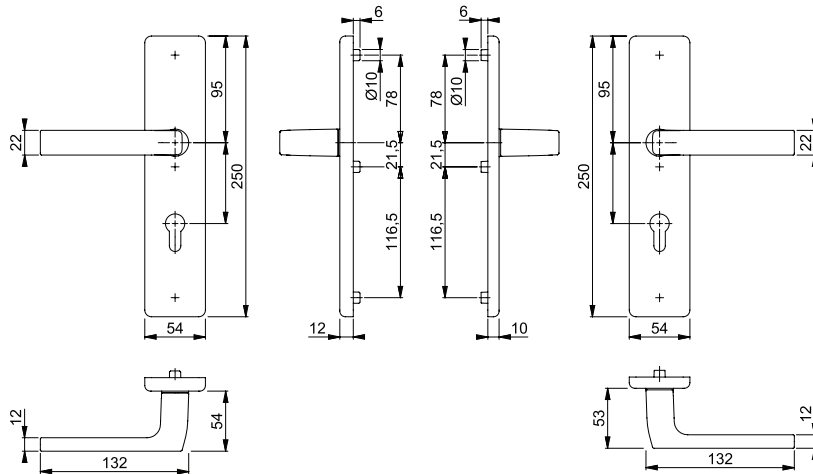
Oberfläche	Vierkant	Türstärke	VBH Artikel-Nr.
F1 silberfarben	10 mm	67 - 72 mm	4010880100
F4 bronzefarben	10 mm	67 - 72 mm	4010880400
F9016 verkehrsweiß	10 mm	67 - 72 mm	4010889016



Schutzgarnitur DALLAS *1643/2221/2210* ES1

HOPPE-Aluminium-Schutz-LangschildTürgriff-Garnitur für Außentüren (92 mm):

- geprüft nach **DIN EN 1906: 37-0142A (SK2) Kategorie 3**, zertifiziert nach **DIN 18257 ES1**
- Lagerung: außen Türgriff lose; innen Türgriff lose, Rückholfeder rechts/links verwendbar, wartungsfreies Gleitlager
- Verbindung: HOPPE-Schnellstift mit HOPPE-FDW-Vollstift (Lochteil) 10 mm, PZ 92 mm
- Unterkonstruktion: außen Stahl, innen Zamak, Stütznocken
- Befestigung: innen sichtbar, durchgehend, Gewindeschrauben M6



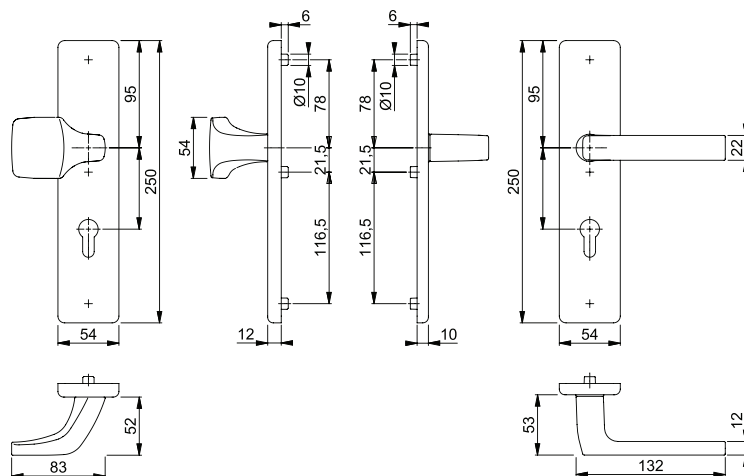
Oberfläche	Vierkant	Türstärke	VBH Artikel-Nr.
F1 silberfarben	10 mm	67 - 72 mm	2172692329



Schutz-Wechselgarnitur DALLAS *61G/2221/2210/1643* ES1

HOPPE-Aluminium-Schutz-Langschild-Wechsel-Garnitur für Außentüren (92 mm):

- geprüft nach **DIN EN 1906: 37-0142A (SK2) Kategorie 3**, zertifiziert nach **DIN 18257 ES1**
- Lagerung: außen gekröpfter Knopf fest, ummontierbar; innen Türgriff lose, Rückholfeder rechts/links verwendbar, wartungsfreies Gleitlager
- Verbindung: HOPPE-Schnellstift mit HOPPE-FDW-Vollstift (Lochteil)
- Unterkonstruktion: außen Stahl, innen Zamak, Stütznocken
- Befestigung: verdeckt, durchgehend, Gewindeschrauben M6



Oberfläche	Vierkant	Türstärke	VBH Artikel-Nr.
F1 silberfarben	10 mm	67 - 72 mm	2172692328



AUSSENTÜRSICHTBESCHLAG

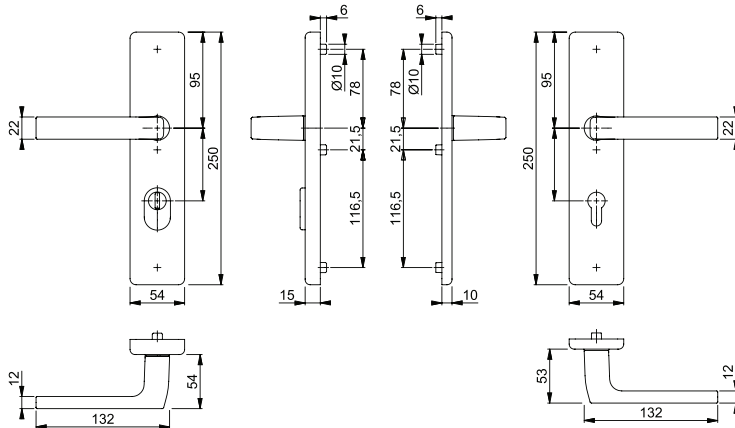
Haustürgarnituren aus Aluminium von HOPPE

Befestigungset
Seite 189

Schutzgarnitur DALLAS *1643/2222ZA/2210* ES1

HOPPE-Aluminium-Schutz-Langschild-Türgriff-Garnitur mit Zylinder-Abdeckung für Außentüren (92 mm):

- geprüft nach **DIN EN 1906: 37-0142A (SK2) Kategorie 3**, zertifiziert nach **DIN 18257 ES1**
- Lagerung: außen Türgriff lose; innen Türgriff lose, Rückholfeder rechts/links verwendbar, wartungsfreies Gleitlager
- Verbindung: HOPPE-Schnellstift mit HOPPE-Vollstift (Lochteil) 10 mm
- Zylinder-Abdeckung: gehärteter Stahl, für vorstehende Zylinderlänge 10-18 mm
- Unterkonstruktion: außen Stahl, innen Zamak, Stütznocken
- Befestigung: verdeckt, durchgehend, Gewindeschrauben M6



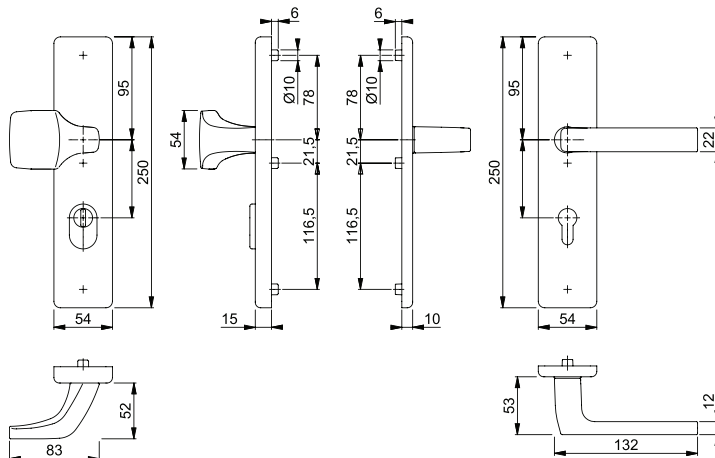
Oberfläche	Vierkant	Türstärke	VBH Artikel-Nr.
F1 silberfarben	10 mm	67 - 72 mm	2172692331



Schutz-Wechselgarnitur DALLAS *61G/2222ZA/2210/1643* ES1

HOPPE-Aluminium-Schutz-Langschild-Wechsel-Garnitur mit Zylinderabdeckung für Außentüren (92 mm):

- geprüft nach **DIN EN 1906: 37-0142A (SK2) Kategorie 3**, zertifiziert nach **DIN 18257 ES1**
- Lagerung: außen gekröpfter Knopf fest, ummontierbar; innen Türgriff lose, Rückholfeder rechts/links verwendbar, wartungsfreies Gleitlager
- Verbindung: HOPPE-Schnellstift mit HOPPE-FDW-Vollstift (Lochteil)
- Zylinder-Abdeckung: gehärteter Stahl, für vorstehende Zylinderlänge 10-18 mm
- Unterkonstruktion: außen Stahl, innen Zamak, Stütznocken
- Befestigung: verdeckt, durchgehend, Gewindeschrauben M6



Oberfläche	Vierkant	Türstärke	VBH Artikel-Nr.
F1 silberfarben	10 mm	67 - 72 mm	2172692330



AUSSENTÜRSICHTBESCHLAG

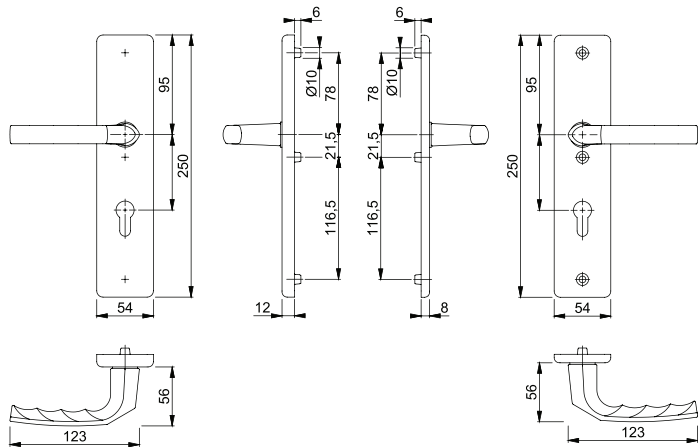
Haustürgarnituren aus Aluminium von HOPPE

Befestigungset
Seite 189

Schutzgarnitur BIRMINGHAM *1117/2221A/2440*

HOPPE-Aluminium-Schutz-Langschild-Türgriff-Garnitur für Außentüren (92 mm):

- geprüft nach **DIN 18257 ESO (SK1)**
- Lagerung: außen Türgriff lose; innen Türgriff lose, wartungsfreie Gleitlager
- Verbindung: HOPPE-Profilstift
- Unterkonstruktion: Zamak, Stütznocken
- Befestigung: innen sichtbar, durchgehend, Gewindeschrauben M6



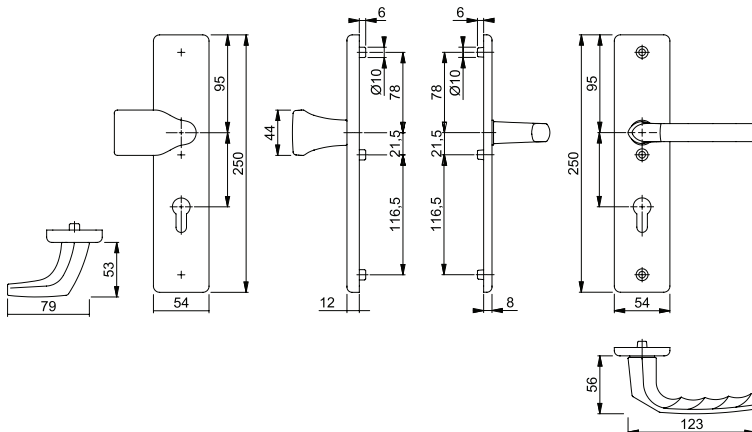
nach DIN geprüft
ESO

Oberfläche	Vierkant	Türstärke	VBH Artikel-Nr.
F1 silberfarben	10 mm	67 - 72 mm	3874740100

Schutz-Wechselgarnitur BIRMINGHAM *78G/2221A/2440/1117* ESO

HOPPE-Aluminium-Schutz-Langschild-Wechsel-Garnitur für Außentüren (92 mm):

- geprüft nach **DIN 18257 ESO (SK1)**
- Lagerung: außen gekröpfter Knopf fest, ummontierbar; innen Türgriff lose, wartungsfreies Gleitlager
- Verbindung: HOPPE-FDW-Profilstift (Lochteil)
- Unterkonstruktion: außen Stahl, innen Zamak, Stütznocken
- Befestigung: innen sichtbar, durchgehend, Gewindeschrauben M6



nach DIN geprüft
ESO

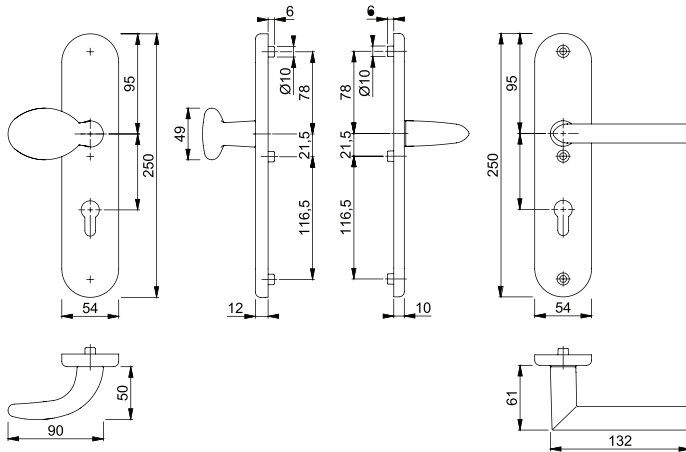
Oberfläche	Vierkant	Türstärke	VBH Artikel-Nr.
F1 silberfarben	10 mm	67 - 72 mm	2172695694



Schutz-Wechselgarnitur STOCKHOLM *76G/3331/3410/1140* ES1

HOPPE-Aluminium-Schutz-Langschild-Wechsel-Garnitur für Außentüren (92 mm):

- geprüft nach **DIN EN 1906: 37-0142A (SK2) Kategorie 3**, zertifiziert nach **DIN 18257 ES1**
- Lagerung: außen gekröpfter Knopf fest, ummontierbar; innen Türgriff lose, Rückholfeder rechts/links verwendbar, wartungsfreies Gleitlager
- Verbindung: HOPPE-Schnellstift mit HOPPE-FDW-Vollstift (Lochteil)
- Unterkonstruktion: außen Stahl, innen Zamak, Stütznocken
- Befestigung: innen sichtbar, durchgehend, Gewindeschrauben M6



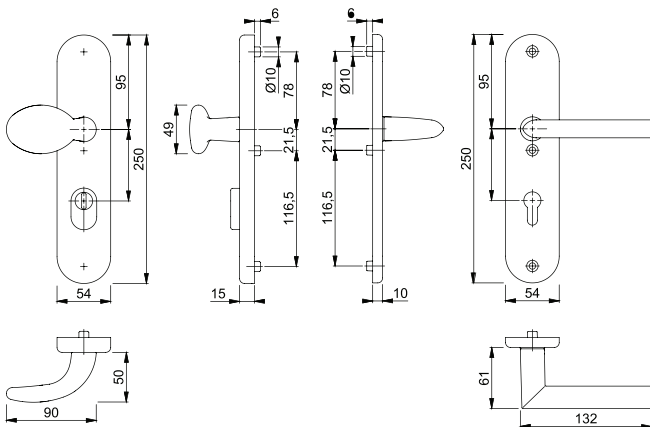
Oberfläche	Vierkant	Türstärke	VBH Artikel-Nr.
F1 silberfarben	10 mm	66 - 71 mm	4010530100
F9 stahlfarben	10 mm	66 - 71 mm	4010530009



Schutz-Wechselgarnitur STOCKHOLM *76G/3332ZA/3410/1140* ES1

HOPPE-Aluminium-Schutz-Langschild-Wechsel-Garnitur mit Zylinderabdeckung für Außentüren (92 mm):

- geprüft nach **DIN EN 1906: 37-0142A (SK2) Kategorie 3**, zertifiziert nach **DIN 18257 ES1**
- Lagerung: außen gekröpfter Knopf fest, ummontierbar; innen Türgriff lose, Rückholfeder rechts/links verwendbar, wartungsfreies Gleitlager
- Verbindung: HOPPE-Schnellstift mit HOPPE-FDW-Vollstift (Lochteil)
- Zylinder-Abdeckung: gehärteter Stahl, für vorstehende Zylinderlänge 10-18 mm
- Unterkonstruktion: außen Stahl, innen Zamak, Stütznocken
- Befestigung: innen sichtbar, durchgehend, Gewindeschrauben M6



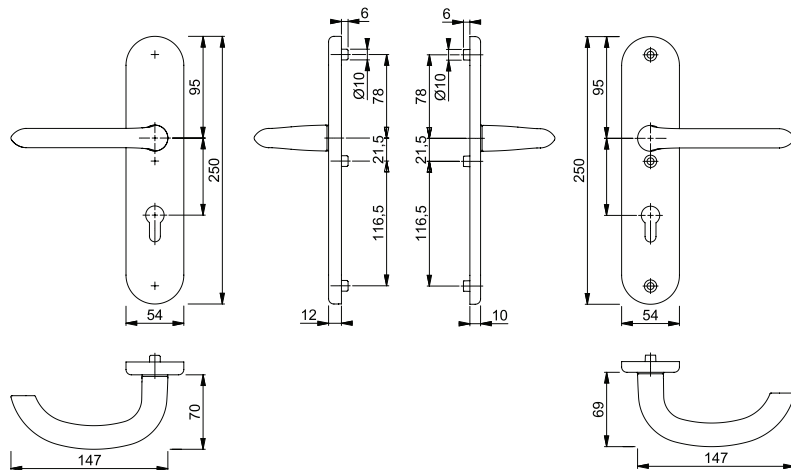
Oberfläche	Vierkant	Türstärke	VBH Artikel-Nr.
F1 silberfarben	10 mm	66 - 71 mm	4010620100
F9 stahlfarben	10 mm	66 - 71 mm	4010620009



Schutzgarnitur MARSEILLE *1138/3331/3410* ES1

HOPPE-Aluminium-Schutz-Langschild-Türgriff-Garnitur für Außentüren (92 mm):

- geprüft nach **DIN EN 1906: 37-0142A (SK2) Kategorie 3**, zertifiziert nach **DIN 18257 ES1**
- Lagerung: außen Türgriff lose; innen Türgriff lose, Rückholfeder rechts/links verwendbar, wartungsfreies Gleitlager
- Verbindung: HOPPE-Schnellstift mit HOPPE-FDW-Vollstift (Lochteil) 10 mm
- Unterkonstruktion: außen Stahl, innen Zamak, Stütznocken
- Befestigung: innen sichtbar, durchgehend, Gewindeschrauben M6



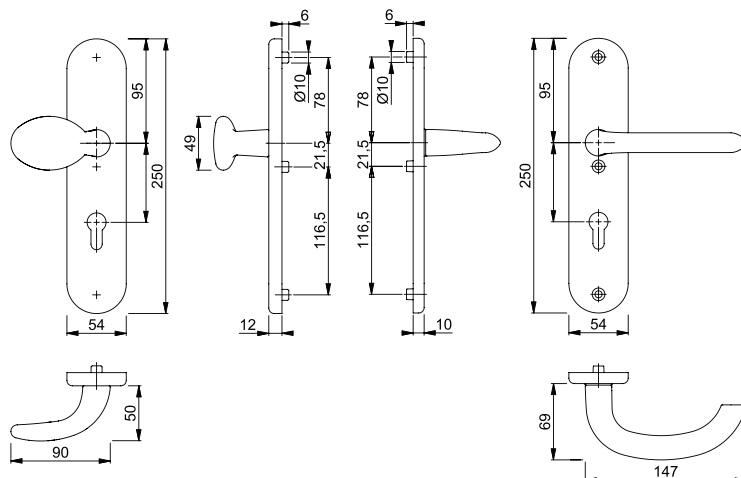
Oberfläche	Vierkant	Türstärke	VBH Artikel-Nr.
F1 silberfarben	10 mm	66 - 71 mm	4009920100



Schutz-Wechselgarnitur MARSEILLE *76G/3331/3410/1138* ES1

HOPPE-Aluminium-Schutz-Langschild-Wechsel-Garnitur für Außentüren (92 mm):

- geprüft nach **DIN EN 1906: 37-0142A (SK2) Kategorie 3**, zertifiziert nach **DIN 18257 ES1**
- Lagerung: außen gekröpfter Knopf fest, ummontierbar; innen Türgriff lose, Rückholfeder rechts/links verwendbar, wartungsfreies Gleitlager
- Verbindung: HOPPE-Schnellstift mit HOPPE-FDW-Vollstift (Lochteil)
- Unterkonstruktion: außen Stahl, innen Zamak, Stütznocken
- Befestigung: innen sichtbar, durchgehend, Gewindeschrauben M6



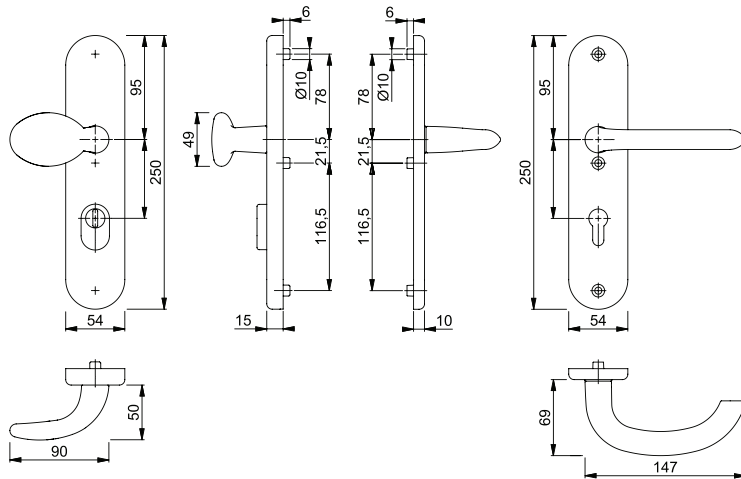
Oberfläche	Vierkant	Türstärke	VBH Artikel-Nr.
F1 silberfarben	10 mm	66 - 71 mm	4009950100



Schutz-Wechselgarnitur MARSEILLE *76G/3332ZA/3410/1138* ES1

HOPPE-Aluminium-Schutz-Langschild-Wechsel-Garnitur mit Zylinderabdeckung für Außentüren (92 mm):

- geprüft nach **DIN EN 1906: 37-0142A (SK2) Kategorie 3**, zertifiziert nach **DIN 18257 ES1**
- Lagerung: außen gekröpfter Knopf fest, ummontierbar; innen Türgriff lose, Rückholfeder rechts/links verwendbar, wartungsfreies Gleitlager
- Verbindung: HOPPE-Schnellstift mit HOPPE-FDW-Vollstift (Lochteil)
- Zylinder-Abdeckung: gehärteter Stahl, für vorstehende Zylinderlänge 10-18 mm
- Unterkonstruktion: außen Stahl, innen Zamak, Stütznocken
- Befestigung: innen sichtbar, durchgehend, Gewindeschrauben M6



Oberfläche	Vierkant	Türstärke	VBH Artikel-Nr.
F1 silberfarben	10 mm	66 - 71 mm	4009960100



AUSSENTÜRSICHTBESCHLAG

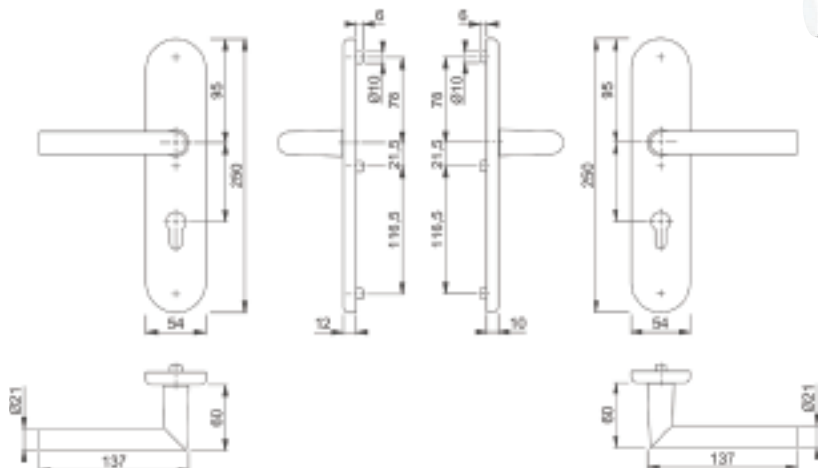
Haustürgarnituren aus Aluminium von HOPPE

Befestigungsset
Seite 189

Schutzgarnitur AMSTERDAM *1400/3331/3310* ES1

HOPPE-Aluminium-Schutz-Langschild-Türgriff-Garnitur für Außentüren (92 mm):

- geprüft nach **DIN EN 1906: 37-0142A (SK2) Kategorie 3**, zertifiziert nach **DIN 18257 ES1**
- Lagerung: außen Türgriff lose; innen Türgriff lose, Rückholfeder rechts/links verwendbar, wartungsfreies Gleitlager
- Verbindung: HOPPE-Schnellstift mit HOPPE-Vollstift (Lochteil) 10 mm
- Unterkonstruktion: außen Stahl, innen Zamak, Stütznocken
- Befestigung: innen sichtbar, durchgehend, Gewindeschrauben M6



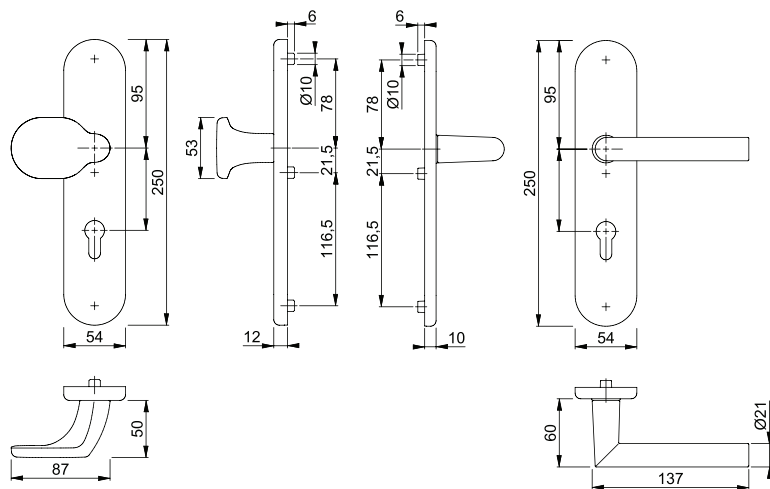
Oberfläche	Vierkant	Türstärke	VBH Artikel-Nr.
F1 silberfarben	10 mm	67 - 72 mm	4010580100



Schutz-Wechselgarnitur AMSTERDAM *86G/3331/3310/1400* ES1

HOPPE-Aluminium-Schutz-Langschild-Wechsel-Garnitur für Außentüren (92 mm):

- geprüft nach **DIN EN 1906: 37-0142A (SK2) Kategorie 3**, zertifiziert nach **DIN 18257 ES1**
- Lagerung: außen gekröpfter Knopf fest, ummontierbar; innen Türgriff lose, Rückholfeder rechts/links verwendbar, wartungsfreies Gleitlager
- Verbindung: HOPPE-Schnellstift mit HOPPE-FDW-Vollstift (Lochteil)
- Unterkonstruktion: außen Stahl, innen Zamak, Stütznocken
- Befestigung: verdeckt, durchgehend, Gewindeschrauben M6



Oberfläche	Vierkant	Türstärke	VBH Artikel-Nr.
F1 silberfarben	10 mm	67 - 72 mm	4010670100



AUSSENTÜRSICHTBESCHLAG

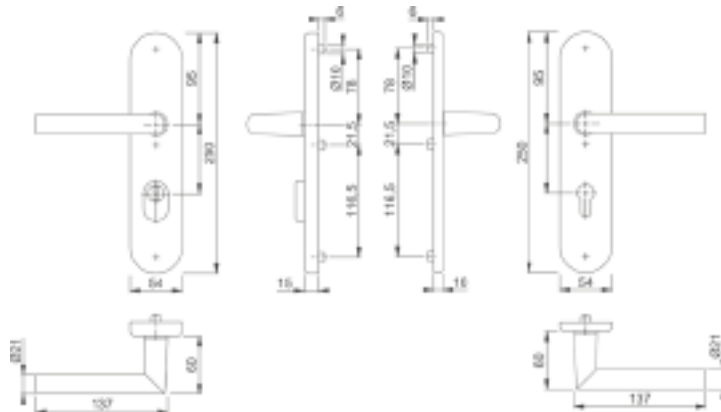
Haustürgarnituren aus Aluminium von HOPPE

Befestigungset
Seite 189

Schutzgarnitur AMSTERDAM *1400/3332ZA/3310* ES1

HOPPE-Aluminium-Schutz-Langschild-Türgriff-Garnitur mit Zylinder-Abdeckung für Außentüren (92 mm):

- geprüft nach **DIN EN 1906: 37-0142A (SK2) Kategorie 3**, zertifiziert nach **DIN 18257 ES1**
- Lagerung: außen Türgriff lose; innen Türgriff lose, Rückholfeder rechts/links verwendbar, wartungsfreies Gleitlager
- Verbindung: HOPPE-Schnellstift mit HOPPE-Vollstift (Lochteil) 10 mm
- Zylinder-Abdeckung: gehärteter Stahl, für vorstehende Zylinderlänge 10-18 mm
- Unterkonstruktion: außen Stahl, innen Zamak, Stütznocken
- Befestigung: verdeckt, durchgehend, Gewindeschrauben M6



PIV **ES1**
nach DIN 18257

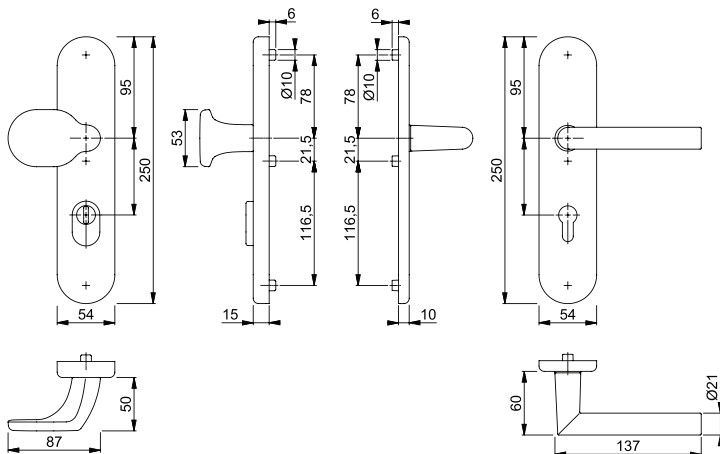
Oberfläche	Vierkant	Türstärke	VBH Artikel-Nr.
F1 silberfarben	10 mm	67 - 72 mm	4010590100



Schutz-Wechselgarnitur AMSTERDAM *86G/3332ZA/3310/1400* ES1

HOPPE-Aluminium-Schutz-Langschild-Wechsel-Garnitur mit Zylinder-Abdeckung für Außentüren (92 mm):

- geprüft nach **DIN EN 1906: 37-0142A (SK2) Kategorie 3**, zertifiziert nach **DIN 18257 ES1**
- Lagerung: außen gekröpfter Knopf fest, ummontierbar; innen Türgriff lose, Rückholfeder rechts/links verwendbar, wartungsfreies Gleitlager
- Verbindung: HOPPE-Schnellstift mit HOPPE-FDW-Vollstift (Lochteil)
- Zylinder-Abdeckung: gehärteter Stahl, für vorstehende Zylinderlänge 10-18 mm
- Unterkonstruktion: außen Stahl, innen Zamak, Stütznocken
- Befestigung: innen sichtbar, durchgehend, Gewindeschrauben M6



PIV **ES1**
nach DIN 18257

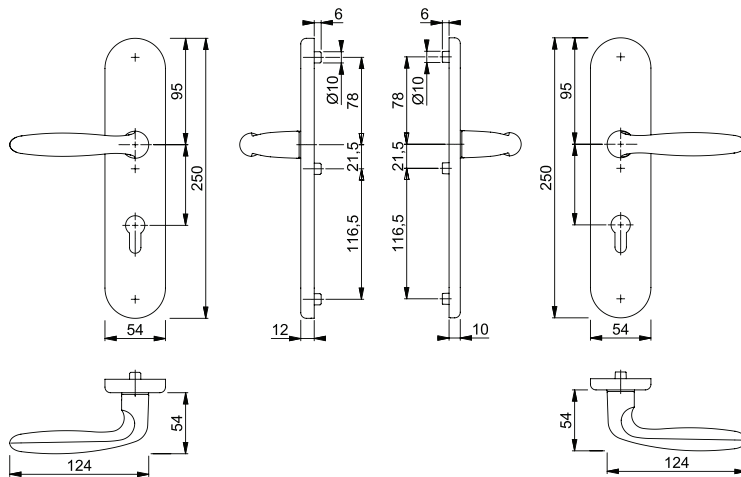
Oberfläche	Vierkant	Türstärke	VBH Artikel-Nr.
F1 silberfarben	10 mm	66 - 71 mm	4010700100



Schutzgarnitur VERONA *1510/3331/3310* ES1

HOPPE-Aluminium-Schutz-Langschild-Türgriff-Garnitur für Außentüren (92 mm):

- geprüft nach **DIN EN 1906: 37-0142A (SK2) Kategorie 3**, zertifiziert nach **DIN 18257 ES1**
- Lagerung: außen Türgriff lose; innen Türgriff lose, Rückhofeder rechts/links verwendbar, wartungsfreies Gleitlager
- Verbindung: HOPPE-Schnellstift mit HOPPE-Vollstift (Lochteil) 10 mm
- Unterkonstruktion: außen Stahl, innen Zamak, Stütznocken
- Befestigung: innen sichtbar, durchgehend, Gewindeschrauben M6



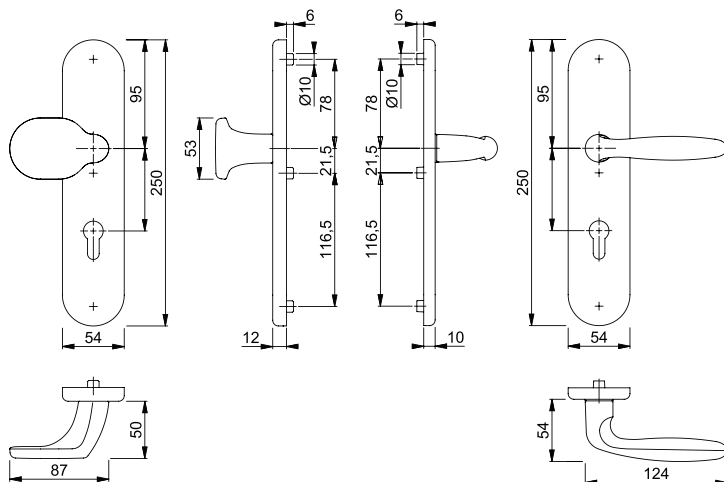
Oberfläche	Vierkant	Türstärke	VBH Artikel-Nr.
F1 silberfarben	10 mm	67 - 72 mm	4009930100



Schutz-Wechselgarnitur VERONA *86G/3331/3310/1510* ES1

HOPPE-Aluminium-Schutz-Langschild-Wechsel-Garnitur für Außentüren (92 mm):

- geprüft nach **DIN EN 1906: 37-0142A (SK2) Kategorie 3**, zertifiziert nach **DIN 18257 ES1**
- Lagerung: außen gekröpfter Knopf fest, ummontierbar; innen Türgriff lose, Rückhofeder rechts/links verwendbar, wartungsfreies Gleitlager
- Verbindung: HOPPE-Schnellstift mit HOPPE-FDW-Vollstift (Lochteil)
- Unterkonstruktion: außen Stahl, innen Zamak, Stütznocken
- Befestigung: verdeckt, durchgehend, Gewindeschrauben M6



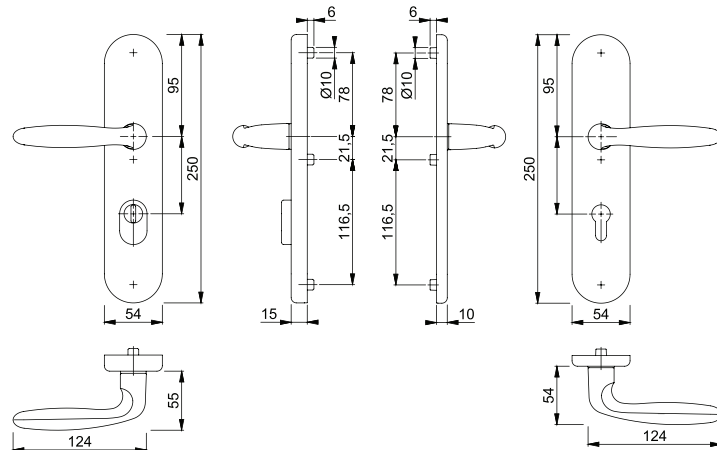
Oberfläche	Vierkant	Türstärke	VBH Artikel-Nr.
F1 silberfarben	10 mm	67 - 72 mm	4009970100



Schutzgarnitur VERONA *1510/3332ZA/3310* ES1

HOPPE-Aluminium-Schutz-Langschild-Türgriff-Garnitur mit Zylinder-Abdeckung für Außentüren (92 mm):

- geprüft nach **DIN EN 1906: 37-0142A (SK2) Kategorie 3**, zertifiziert nach **DIN 18257 ES1**
- Lagerung: außen Türgriff lose; innen Türgriff lose, Rückholfeder rechts/links verwendbar, wartungsfreies Gleitlager
- Verbindung: HOPPE-Schnellstift mit HOPPE-Vollstift (Lochteil) 10 mm
- Zylinder-Abdeckung: gehärteter Stahl, für vorstehende Zylinderlänge 10-18 mm
- Unterkonstruktion: außen Stahl, innen Zamak, Stütznocken
- Befestigung: verdeckt, durchgehend, Gewindeschrauben M6



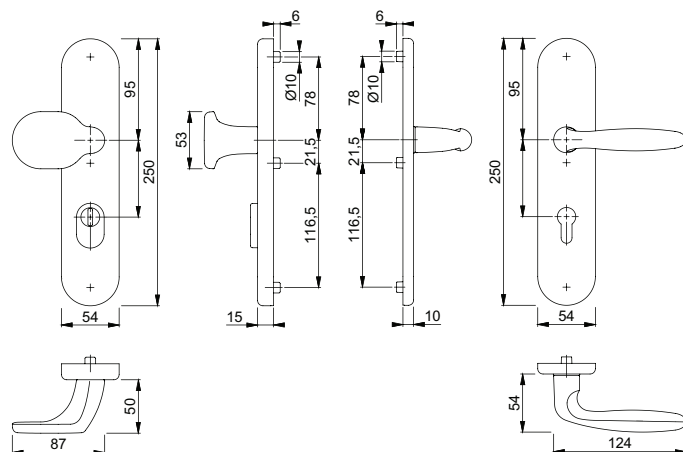
Oberfläche	Vierkant	Türstärke	VBH Artikel-Nr.
F1 silberfarben	10 mm	67 - 72 mm	4009940100



Schutz-Wechselgarnitur VERONA *86G/3332ZA/3310/1510* ES1

HOPPE-Aluminium-Schutz-Langschild-Wechsel-Garnitur mit Zylinder-Abdeckung für Außentüren (92 mm):

- geprüft nach **DIN EN 1906: 37-0142A (SK2) Kategorie 3**, zertifiziert nach **DIN 18257 ES1**
- Lagerung: außen gekröpfter Knopf fest, ummontierbar; innen Türgriff lose, Rückholfeder rechts/links verwendbar, wartungsfreies Gleitlager
- Verbindung: HOPPE-Schnellstift mit HOPPE-FDW-Vollstift (Lochteil)
- Zylinder-Abdeckung: gehärteter Stahl, für vorstehende Zylinderlänge 10-18 mm
- Unterkonstruktion: außen Stahl, innen Zamak, Stütznocken
- Befestigung: innen sichtbar, durchgehend, Gewindeschrauben M6



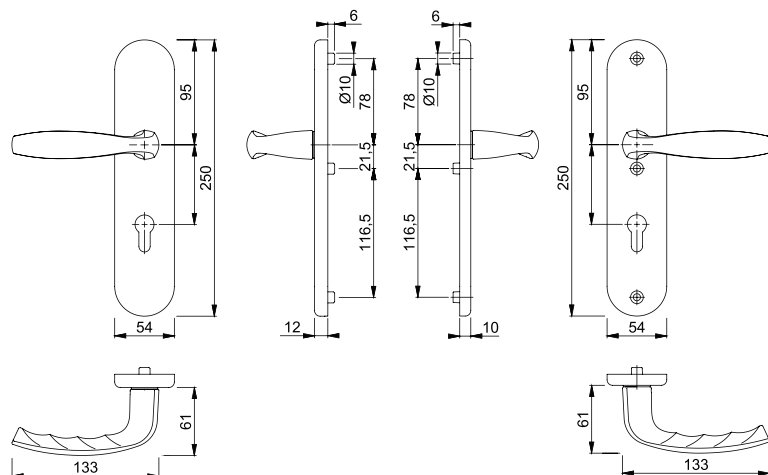
Oberfläche	Vierkant	Türstärke	VBH Artikel-Nr.
F1 silberfarben	10 mm	67 - 72 mm	4009990100



Schutzgarnitur NEW YORK *1810H/3331/3410* ES1

HOPPE-Aluminium-Schutz-Langschild-Türgriff-Garnitur für Außentüren (92 mm):

- geprüft nach **DIN EN 1906: 37-0142A (SK2) Kategorie 3**, zertifiziert nach **DIN 18257 ES1**
- Lagerung: außen Türgriff lose; innen Türgriff lose, Rückholfeder rechts/links verwendbar, wartungsfreies Gleitlager
- Verbindung: HOPPE-Schnellstift mit HOPPE-Vollstift (Lochteil) 10 mm
- Unterkonstruktion: außen Stahl, innen Zamak, Stütznocken
- Befestigung: innen sichtbar, durchgehend, Gewindeschrauben M6

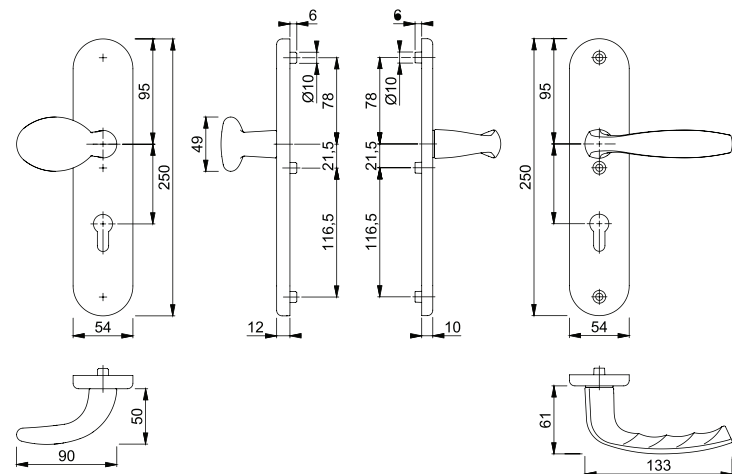


Oberfläche	Vierkant	Türstärke	VBH Artikel-Nr.
F1 silberfarben	10 mm	67 - 72 mm	4010610100

Schutz-Wechselgarnitur NEW YORK *76G/3331/3410/1810H* ES1

HOPPE-Aluminium-Schutz-Langschild-Wechsel-Garnitur für Außentüren (92 mm):

- geprüft nach **DIN EN 1906: 37-0142A (SK2) Kategorie 3**, zertifiziert nach **DIN 18257 ES1**
- Lagerung: außen gekröpfter Knopf fest, ummontierbar; innen Türgriff lose, Rückholfeder rechts/links verwendbar, wartungsfreies Gleitlager
- Verbindung: HOPPE-Schnellstift mit HOPPE-FDW-Vollstift (Lochteil)
- Unterkonstruktion: außen Stahl, innen Zamak, Stütznocken
- Befestigung: innen sichtbar, durchgehend, Gewindeschrauben M6



Oberfläche	Vierkant	Türstärke	VBH Artikel-Nr.
F1 silberfarben	10 mm	66 - 71 mm	4010570100

AUSSENTÜRSICHTBESCHLAG

Haustürgarnituren aus Aluminium von HOPPE

Befestigungsset M6 für Schutz-Wechselgarnituren mit Schnellstift-Verbindung und Knopf (E)61G/(E)86G

- Gewindeschrauben M6 nach DIN 965-10.9 mit Kreuzschlitz-Senkkopf
- HOPPE-FDW-Vollstift (abgesetzt von 10 auf 8 mm) mit Tellerfeder, Montage-Hülse und Demontage-Schlüssel
- für Schutz-Wechsel-Garnituren ES1/ES2 (SK2/SK3) mit HOPPE-Schnellstift, mit den Knöpfen (E)61G, (E/M)86G und den Schildern (E)2210, (E/M)3310, verdeckte Befestigung



Türstärke	Vierkant	Schraubenlänge	VBH Artikel-Nr.
72 - 77 mm	10 x 115 mm	M6 x 85 mm	4011397277
77 - 82 mm	10 x 120 mm	M6 x 90 mm	4011397782
82 - 87 mm	10 x 125 mm	M6 x 95 mm	4011398287
87 - 92 mm	10 x 130 mm	M6 x 100 mm	4011398792
92 - 97 mm	10 x 135 mm	M6 x 105 mm	2172692418

Befestigungsset M6 für Schutzbeschläge mit Knopf 76G/78G

- Gewindeschrauben M6 nach DIN 966-10.9 mit Kreuzschlitz-Linsenkopf
- HOPPE-FDW-Vollstift (abgesetzt von 10 auf 8 mm) mit Tellerfeder, Montage-Hülse und Demontage-Schlüssel
- für Schutz-Wechsel-Garnituren ES1 (SK2) mit HOPPE-Schnellstift, mit den Knöpfen 76G, 78G und den Schildern 2410, 3410; innen sichtbare Befestigung



Türstärke	Vierkant	Schraubenlänge	VBH Artikel-Nr.
71 - 76 mm	10/8 x 115 mm	M6 x 85 mm	4011427176
76 - 81 mm	10/8 x 120 mm	M6 x 90 mm	4011427681
81 - 86 mm	10/8 x 125 mm	M6 x 95 mm	4011428186
86 - 91 mm	10/8 x 130 mm	M6 x 100 mm	4011428691
91 - 96 mm	10/8 x 135 mm	M6 x 105 mm	2172695692

Befestigungsset M6 für Schutzbeschläge Griff/Griff und Schild 2210/3310

- Gewindeschrauben M6 nach DIN 965-10.9 mit Kreuzschlitz-Senkkopf
- HOPPE-Vollstift (abgesetzt von 10 auf 8 mm) mit Demontage-Schlüssel
- für Schutz-Garnituren ES1/ES2 (SK2/SK3) mit HOPPE-Schnellstift, mit den Schildern (E)2210, (E/M)3310; verdeckte Befestigung



Türstärke	Vierkant	Schraubenlänge	VBH Artikel-Nr.
72 - 77 mm	10/8 x 155 mm	M6 x 85 mm	4008917277
77 - 82 mm	10/8 x 160 mm	M6 x 90 mm	4008917782
82 - 87 mm	10/8 x 165 mm	M6 x 95 mm	4008918287
87 - 92 mm	10/8 x 170 mm	M6 x 100 mm	4008918792
92 - 97 mm	10/8 x 175 mm	M6 x 105 mm	4008919297

Befestigungsset M6 für Schutzbeschläge Griff/Griff und Schild 2410/3410

- Gewindeschrauben M6 nach DIN 966-10.9 mit Kreuzschlitz-Linsenkopf
- HOPPE-Vollstift (abgesetzt von 10 auf 8 mm) mit Demontage-Schlüssel
- für Schutz-Garnituren ES1 (SK2) mit HOPPE-Schnellstift, mit den Schildern 2410, 3410; innen sichtbare Befestigung



Türstärke	Vierkant	Schraubenlänge	VBH Artikel-Nr.
71 - 76 mm	10/8 x 155 mm	M6 x 85 mm	4008887176
76 - 81 mm	10/8 x 160 mm	M6 x 90 mm	4008887681
81 - 86 mm	10/8 x 165 mm	M6 x 95 mm	4008888186
86 - 91 mm	10/8 x 170 mm	M6 x 100 mm	4008888691
91 - 96 mm	10/8 x 175 mm	M6 x 105 mm	4008889196

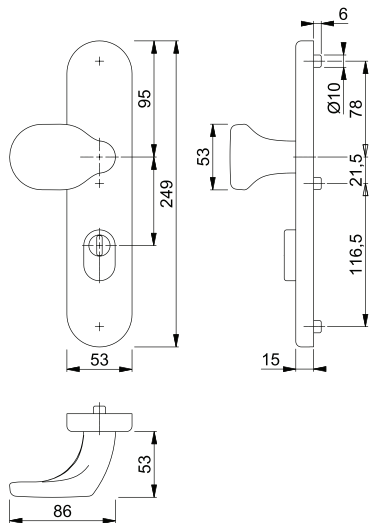
AUSSENTÜRSICHTBESCHLAG

Haustürgarnituren aus Aluminium von HOPPE

Haustür-Knopfschild Kombi-Schutz *86G/3332ZA*

HOPPE-Aluminium-Knopflangschild mit Zylinder-Abdeckung für Außentüren (92 mm):

- geprüft nach **DIN 18257 ES1(SK2)**
- Lagerung: gekröpfter Knopf fest, ummontierbar
- Verbindung: HOPPE-Schnellstift mit HOPPE-FDW-Vollstift
- Zylinder-Abdeckung: gehärteter Stahl, für vorstehende Zylinderlänge 10-18 mm
- Unterkonstruktion: Stahl, Stütznocken
- Befestigung: verdeckt, durchgehend, Gewindeschrauben M5
- kombinierbar mit Rosetten-Halbgarnitur für Kombi-Schutz



nach DIN geprüft
ES1



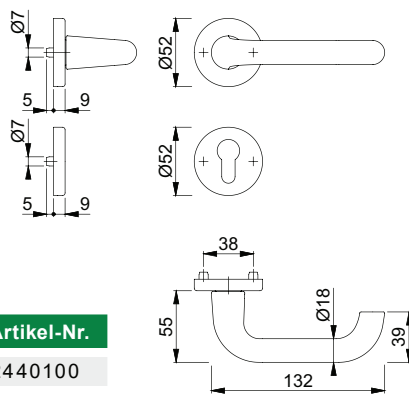
Das Knopfschild ist ausschließlich mit Halbgarnituren für Kombi-Schutz kombinierbar und entspricht nur so den Anforderungen der Schutzklasse ES1 (SK2).

Oberfläche	Vierkant	Türstärke	VBH Artikel-Nr.
F1 silberfarben	10 mm	67 - 72 mm	3923210100

Rosetten-Halbgarnitur Kombi-Schutz PARIS *138L/42/42S*

HOPPE-Aluminium-Rosetten-Türgriff-Halbgarnitur mit Schlüsselrosette für Außentüren (Innenseite):

- Lagerung: Türgriff lose, wartungsfreies Gleitlager
- Verbindung: für HOPPE-Schnellstift 8 mm
- Unterkonstruktion: Stahl, Stütznocken
- Befestigung: verdeckt, durchgehend, für Gewindeschrauben M5
- Nur mit Knopflangschild ES1 (SK2) für Kombi-Schutz kombinierbar



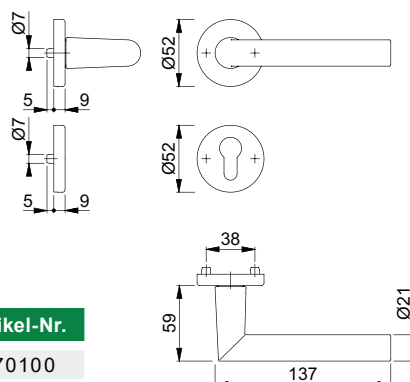
Schnellstift

Oberfläche	Vierkant	VBH Artikel-Nr.
F1 silberfarben	für 8 mm	3922440100

Rosetten-Halbgarnitur Kombi-Schutz AMSTERDAM *1400/42/42S*

HOPPE-Aluminium-Rosetten-Türgriff-Halbgarnitur mit Schlüsselrosette für Außentüren (Innenseite):

- Lagerung: Türgriff lose, wartungsfreies Gleitlager
- Verbindung: für HOPPE-Schnellstift 8 mm
- Unterkonstruktion: Stahl, Stütznocken
- Befestigung: verdeckt, durchgehend, für Gewindeschrauben M5
- Nur mit Knopflangschild ES1 (SK2) für Kombi-Schutz kombinierbar



Schnellstift

Oberfläche	Vierkant	VBH Artikel-Nr.
F1 silberfarben	für 8 mm	3922170100

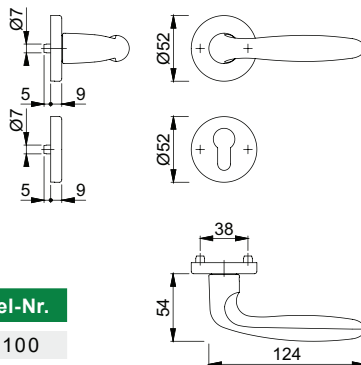
AUSSENTÜRSICHTBESCHLAG

Haustürgarnituren aus Aluminium von HOPPE

Rosetten-Halbgarnitur Kombi-Schutz VERONA *1510/42/42S*

HOPPE-Aluminium-Rosetten-Türgriff-Halbgarnitur mit Schlüsselrosette für Außentüren (Innenseite):

- Lagerung: Türgriff lose, wartungsfreies Gleitlager
- Verbindung: für HOPPE-Schnellstift 8 mm
- Unterkonstruktion: Stahl, Stütznocken
- Befestigung: verdeckt, durchgehend, für Gewindeschrauben M5
- Nur mit Knopflangschild ES1 (SK2) für Kombi-Schutz kombinierbar



Schnellstift

Oberfläche	Vierkant	VBH Artikel-Nr.
F1 silberfarben	für 8 mm	3922960100

Befestigungsset M5 für Kombi-Schutzbeschlag

- Gewindeschrauben M5 nach DIN 965-10.9 mit Kreuzschlitz-Senkopf
- HOPPE-FDW-Vollstift (abgesetzt von 10 auf 8 mm) mit Tellerfeder, Montage-Hülse und Demontage-Schlüssel
- für HOPPE-Kombi-Schutz-Wechsel-Garnituren ES1 (SK2) mit HOPPE-Schnellstift, verdeckte Befestigung



Türstärke	Vierkant	Schrauben	VBH Artikel-Nr.
72 - 77 mm	10/8 x 110 mm	M5	2172704877

AUSSENTÜRSICHTBESCHLAG

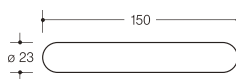
Halbgarnituren (Innenseite) aus Kunststoff von HEWI

Lochteil *111.23RLT*

Drückerlochteil in R-Technik:
Türdrücker 111.23R in U-Form aus Polyamid mit durchgehendem Stahlkern bis in das Drückerende, durchgängig eingefärbt, Durchmesser 23 mm, mit Ansatzführung und Rastnut. Für Vierkantstift 8 mm. Montage durch einfaches Einrasten der Türdrücker in die auf der Tür vormontierten Unterteile.

Der Türdrücker erfüllt die Vorgaben der DIN EN 179 und DIN 18040.

Oberfläche	Vierkant	DIN links/rechts
99 reinweiß	für 8 mm	3417150100
90 tiefschwarz	für 8 mm	3417150800

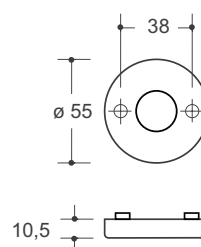


Drückerrosette *305.23RKN*

Kurze Nocken, in R-Technik aus Polyamid durchgängig eingefärbt, Oberfläche hochglänzend, und für Drückerhals-Ø 23 mm.

Rosettenunterkonstruktion in Kunststoff-Edelstahlverbundbau, DIN links und DIN rechts verwendbar. Verdeckte, lockerungssichere Verschraubung mit M4 Schrauben- und Hülsenschraubenkombination sowie in das Türblatt eintauchenden Stützzapfen. Rosetten-Abdeck-Kappe, rund, Ø 55 mm, 10,5 mm hoch, flach, 1,5 mm Wandstärke. Lieferung ohne Schrauben.

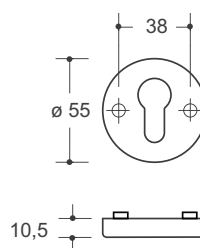
Oberfläche	VBH Artikel-Nr.
99 reinweiß	3338170100
90 tiefschwarz	3338170800



Schlüsselrosette *306.23KN*

Kurze Nocken, aus Polyamid durchgängig eingefärbt, Oberfläche hochglänzend, Rosettenunterkonstruktion aus Kunststoff, DIN links und DIN rechts verwendbar. Verdeckte, lockerungssichere Verschraubung mit 4 mm Spaxschrauben und in das Türblatt eintauchenden Stützdehnzapfen. Rosetten-Abdeck-Kappe, rund, Durchmesser 55 mm, 10,5 mm hoch, flach, 1,5 mm Wandstärke. Lieferung ohne Schrauben.

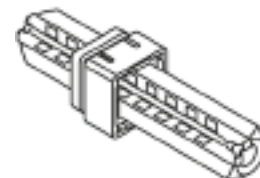
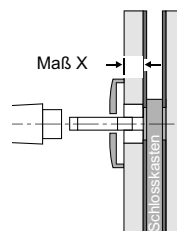
Oberfläche	VBH Artikel-Nr.
99 reinweiß	3305510100
90 tiefschwarz	3305510800



Wechselstift *72.9R*

Wechselstift zur Einsteckmontage aus verzinktem Stahl, zur einseitigen Montage von Türdrücker-Lochteilen der R-Technik.

Abmessung	Maß X	VBH Artikel-Nr.
8/10 x 74 mm	27 - 37 mm	9789160000

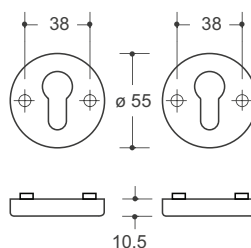


AUSSENTÜRSICHTBESCHLAG

Halbgarnituren (Außenseite) aus Kunststoff von HEWI

Schutzrosettenpaar *306.23ES*

Schutzrosettenpaar in Polyamid-Stahlverbundbau:
Außenrosette Durchmesser 55 mm, 10,5 mm hoch, gehärtetes Unterteil, in konischer Ausführung, als Schutz gegen gewaltsames Abdrehen.
Innenrosette FS-Ausführung, Durchmesser 55 mm, 10,5 mm hoch, verdeckte Verschraubung, zur paarweisen Montage, Lieferung mit Schrauben M 5, für Zylinderüberstände: 7 - 12 mm, Türstärke 63 - 68 mm.
Die Schutzrosette entspricht den Vorgaben der DIN 18273.



Oberfläche	VBH Artikel-Nr.
99 reinweiß	3304330100
90 tiefschwarz	3304330800

AUSSENTÜRSICHTBESCHLAG

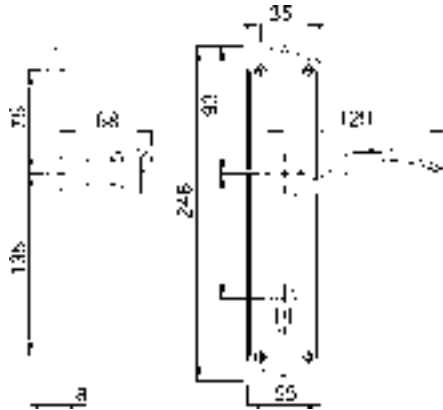
Halbgarnituren (Innenseite) aus Messing von HOPPE

Haustür-Halbgarnitur MÜNCHEN *M112SH/333*

HOPPE-Messing-Langschild-Türgriff-Halbgarnitur für Außentüren (Innenseite):

Technische Daten:

- Lagerung: Türgriff fest/drehbar, wartungsfreies Gleitlager
- Verbindung: für HOPPE-Spreizstift (separat bestellen) bei einseitig gebohrten Türen
- Befestigung: sichtbar, Mehrzweckschrauben

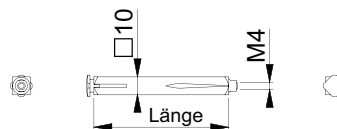


Oberfläche	Vierkant	DIN links	DIN rechts
F77-R Messingfarbig poliert - Resista®	für 10 mm	3286097101	3286097102
F73 Messing brüniert	für 10 mm	3286097301	3286097302

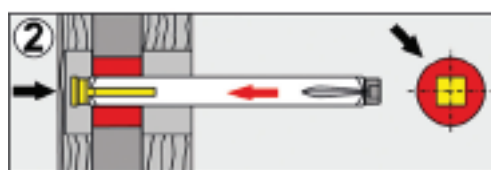
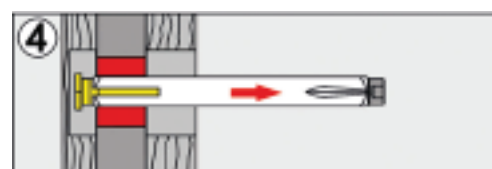
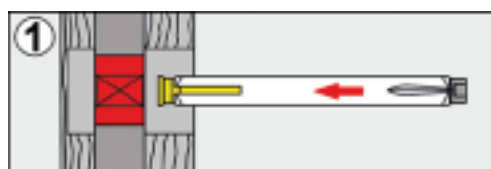
efha-Spreizstift mit Sicherungskopf

HOPPE-Eisen-efha-Spreizstift mit Sicherungskopf:

- mit efha-Einfräsung
- für einseitig gebohrte Außentüren
- für Halbgarnituren aus Aluminium, Edelstahl, Kunststoff und Messing
- auch für HOPPE-Schnellstift-Verbindung geeignet



Abmessung	VBH Artikel-Nr.
10 x 85 mm	2172692357



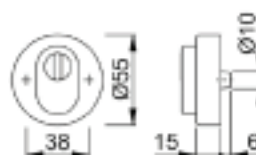
AUSSENTÜRSICHTBESCHLAG

Halbgarnituren (Außenseite) aus Messing von HOPPE

Schutzrosette *E42NSB-ZA*

HOPPE-Edelstahl-Schutz-Schlüsselrosette mit Zylinder-Abdeckung für Außentüren (Außenseite):

- Zylinder-Abdeckung: gehärteter Stahl, für vorstehende Zylinderlänge 10-18 mm
- Unterkonstruktion: Stahl, Stütznocken
- Befestigung: verdeckt, durchgehend, inkl. Gewindeschrauben M5



Oberfläche	Türstärke	VBH Artikel-Nr.
F77-R Messingfarbig poliert - Resista®	67 - 72 mm	2172685734

Zubehörbeutel für HOPPE Schutzrosetten

Zubehörbeutel für Schutzrosetten, bestehend aus 2 Stück Senkkopf-Gewindeschrauben mit Kreuzschlitz

Abmessung	Türstärke	VBH Artikel-Nr
85 mm	72 - 77 mm	2172692358
90 mm	77 - 82 mm	2172692359
95 mm	82 - 87 mm	2172692360
100 mm	87 - 92 mm	2172692361
105 mm	92 - 97 mm	2172693340



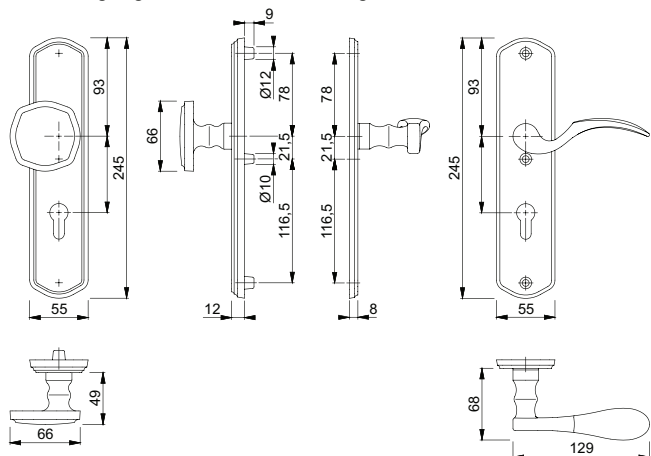
AUSSENTÜRSICHTBESCHLAG

Haustürgarnituren aus Messing von HOPPE

Schutz-Wechselgarnitur MÜNCHEN *M57/334A/333N/112SH*

HOPPE-Messing-Langschild-Wechsel-Garnitur mit Stahlbohrschutz für Außentüren (92 mm):

- Lagerung: außen gekröpfter Knopf fest, ummontierbar; innen Türgriff lose, wartungsfreies Gleitlager
- Verbindung: HOPPE-FDW-Profilstift (Lochteil) 10 mm
- Unterkonstruktion: außen gehärteter Stahlbohrschutz im Zylinderbereich, Stütznocken
- Befestigung: innen sichtbar, durchgehend, Gewindeschrauben M6

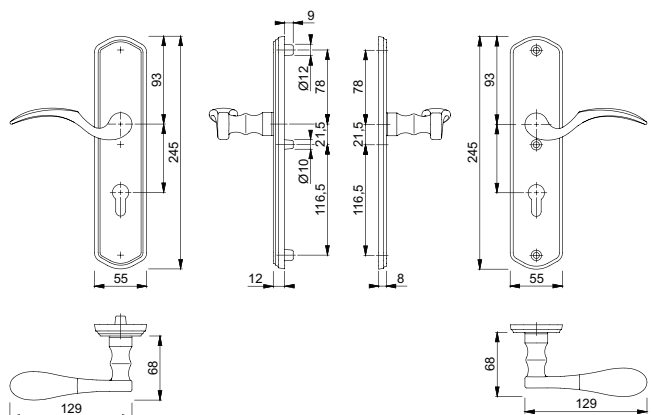


Oberfläche	Vierkant	Türstärke	DIN links	DIN rechts
F77-R Messing poliert Resista®	10 mm	67 - 72 mm	3326237101	3326237102
F73 Messing brüniert	10 mm	67 - 72 mm	3590727301	3590727302

Schutzgarnitur MÜNCHEN *M112H/334A/333N*

HOPPE-Messing-Langschild-Türgriff-Garnitur mit Stahlbohrschutz für Außentüren (92 mm):

- Lagerung: außen Türgriff lose; innen Türgriff lose, wartungsfreies Gleitlager
- Verbindung: HOPPE-FDW-Profilstift (Lochteil) 10 mm
- Unterkonstruktion: außen gehärteter Stahlbohrschutz im Zylinderbereich, Stütznocken
- Befestigung: innen sichtbar, durchgehend, Gewindeschrauben M6



Oberfläche	Vierkant	Türstärke	DIN links	DIN rechts
F77-R Messing poliert Resista®	10 mm	67 - 72 mm	3326157101	3326157102
F73 Messing brüniert	10 mm	67 - 72 mm	3552897301	3552897302

AUSSENTÜRSICHTBESCHLAG

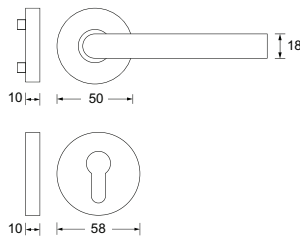
Halbgarnituren (Innenseite) aus Bronze

ALMEBRO Rosetten-Halbgarnitur innen *8624-3*

ALMEBRO Rosetten-Halbgarnitur mit PZ-Innenrosette für Außentüren (Innenseite):

Technische Daten:

- Lagerung: fest/drehbar gelagert
- Metallunterkonstruktion ohne Hochhaltefeder
- Wechselstift: 8 x 70 mm für einseitige Befestigung
- Drückerrosette: Ø 50 mm
- PZ-Rosette: Ø 58 mm
- Randhöhe: 10 mm
- Stütznocken: 7 mm
- Befestigung: verdeckt, inkl. 4 Schrauben M4 x 30



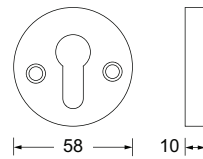
Der Original-Farbtön kann jeweils von der Darstellung abweichen, da Bronze eine Legierung ist und bei der Brünierung die Farbstoffe nicht immer exakt gleich aufgenommen werden.

Oberfläche	DIN links	DIN rechts
Bronze brüniert matt lackiert	2172747156	2172747157

ALMEBRO Schutzrosette PZ innen *4103-I-3*

Almebro Schutz-Schlüsselrosette PZ für Außentüren, zur Kombination mit Schutzrosette außen:

- Rosettenmaß: Ø 58 mm
- Randhöhe: 10 mm
- Befestigung: sichtbar, inkl. 2 Schrauben M4 x 80 für Türstärke 62 - 66 mm



Oberfläche	Türstärke	VBH Artikel-Nr.
Bronze brüniert matt lackiert	62 - 66 mm	2172747161

AUSSENTÜRSICHTBESCHLAG

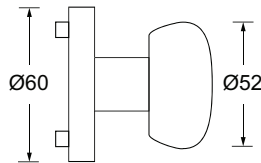
Halbgarnituren (Außenseite) aus Bronze

ALMEBRO Türkнопf *Knauf 3* gerade fest auf runder Rosette gerade

Almebro Türkнопf auf Rundrosette:

Technische Daten:

- Lagerung: Knopf fest auf Rundrosette
- Verbindung: für Vierkantstift 8 mm
- Rosetten-Ø: 60 mm
- Stütznocken 7 mm
- Knopf-Ø: 52 mm
- Befestigung: verdeckt von der Gegenseite
inkl. 2 Schrauben M4 x 60 und 2 Gewindehülsen



Oberfläche

Bronze brüniert matt lackiert

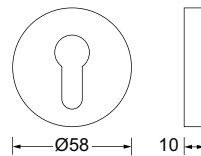
VBH Artikel-Nr.

2172747163

ALMEBRO Schutzrosette PZ außen *4105-3*

Almebro Schutz-Schlüsselrosette PZ für Außentüren, zur Kombination mit Schlüsselrosette innen:

- Rosettenmaß: Ø 58 mm
- Randhöhe: 10 mm
- Befestigung: verdeckt, inkl. 2 Schrauben M4 x 80



Oberfläche

Bronze brüniert matt lackiert

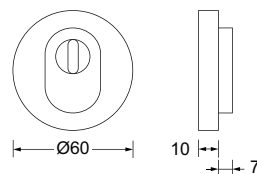
VBH Artikel-Nr.

2172747159

ALMEBRO Schutzrosette mit Zylinderabdeckung PZ außen *4103-3Z*

Almebro Schutz-Schlüsselrosette PZ für Außentüren, zur Kombination mit Schlüsselrosette innen:

- Zylinderabdeckung: für vorstehende Zylinderlänge 7 mm
- Rosettenmaße: Ø 60 mm
- Randhöhe: 10 mm
- Befestigung: verdeckt, von der Innenseite
inkl. 2 Schrauben M4 x 80 für Türstärke 62 - 66 mm



Oberfläche

Bronze brüniert matt lackiert

Türstärke

62 - 66 mm

VBH Artikel-Nr.

2172747160

AUSSENTÜRSICHTBESCHLAG

Halbgarnituren (Innenseite) aus Stahl

SCHEITTER Lochteil *184H/10*

Haustür-Drückerlochteil für Vierkant 10 mm, ohne Drückerrossette.

Oberfläche	Vierkant	VBH Artikel-Nr.
Eisen stahlgrau	für 10 mm	9032541273



SCHEITTER Drückerrossette innen *SI-284/i*

Drückerrossette mit Stütznocken, innen, ESIV stahlgrau. Rosetten-Ø: 63 mm, Randhöhe 4 mm. Inklusive Befestigungsmaterial: 2 x Schrauben M6 x 70 mm und 2 x Hülsenmuttern M6 x 15 mm.

Oberfläche	VBH Artikel-Nr.
Eisen stahlgrau	9361780000



SCHEITTER Schlüsselrossette innen *SI-285/i*

Schlüsselrossette mit Stütznocken, innen, ESIV stahlgrau. Rosetten-Ø: 63 mm, Randhöhe 4 mm. Inklusive Befestigungsmaterial: 2 x Schrauben M6 x 70 mm und 2 x Hülsenmuttern M6 x 15 mm.

Oberfläche	VBH Artikel-Nr.
Eisen stahlgrau	9361800000



Vierkantstift

mit beidseitig exzentrischer Bohrung.



Abmessung	für Türstärke	VBH Artikel-Nr.
10 x 100 mm	30 - 50 mm	8328470000
10 x 120 mm	50 - 70 mm	8359940000
10 x 140 mm	70 - 90 mm	9336510000

Patentwechselstift

mit beidseitig exzentrischer Bohrung.



Abmessung	für Türstärke	VBH Artikel-Nr.
10 x 70 mm	60 - 70 mm	8759370070

AUSSENTÜRSICHTBESCHLAG

Halbgarnituren (Außenseite) aus Stahl

SCHEITTER Türknohf auf runder Rosette *318*

Türknohf Eisen stahlgrau Ø 57 mm zur Verschraubung mit 2 Gewindestücken M6 x 70 mm und 2 Gewindehülsen M6 x 15 mm.



Oberfläche	Vierkant	VBH Artikel-Nr.
Eisen stahlgrau	für 10 mm	9130381270

SCHEITTER Türknohf gekröpft auf runder Rosette *319*

Türknohf Eisen stahlgrau gekröpft Ø 57 mm zur Verschraubung mit 2 Gewindestücken M6 x 70 mm und 2 Gewindehülsen M6 x 15 mm.



Oberfläche	Vierkant	VBH Artikel-Nr.
Eisen stahlgrau	für 10 mm	9330880000

SCHEITTER Drückerrosette außen *SI284/a*

Drückerrosette mit Stütznocken, außen, ESIV stahlgrau. Rosetten-Ø: 63 mm, Randhöhe 11 mm. Inklusive Befestigungsmaterial: 2 x Schrauben M6 x 70 mm und 2 x Hülsenmuttern M6 x 15 mm.



Oberfläche	VBH Artikel-Nr.
Eisen stahlgrau	9366250000

SCHEITTER Schlüsselrosette außen *SI285/12*

Schlüsselrosette mit Stütznocken, außen, ESIV stahlgrau. Rosetten-Ø: 63 mm, Randhöhe 11 mm. Inklusive Befestigungsmaterial: 2 x Schrauben M6 x 70 mm und 2 x Hülsenmuttern M6 x 15 mm.



Oberfläche	VBH Artikel-Nr.
Eisen stahlgrau	9361790000

Schraubwechselstift

mit beidseitig exzentrischer Bohrung.



Abmessung	für Türstärke	VBH Artikel-Nr.
10 x 110 mm	60 - 79 mm	9366340000
10 x 130 mm	80 - 99 mm	9366330000

Gewindestück und Hülsenmutter

Gewindestück DIN 976 Form B verzinkt, Hülsenmutter Eisen stahlgrau.



Abmessung	Bezeichnung	VBH Artikel-Nr.
M6 x 80 mm	Gewindestück	9992120810
M6 x 100 mm	Gewindestück	8804210810
M6 x 15 mm	Hülsenmutter	8008951270

AUSSENTÜRSICHTBESCHLAG

Haustürgarnituren aus Stahl

Schutz-Wechselgarnitur *SI-K231-12/184H PZ ES IV*

Schutz-Wechselgarnitur für Zylinderüberstand 10 - 12 mm, bestehend aus:

- Schutzknopflangschild Si-K 231/12
- Innenlangschild Si-231H/92
- Drückerlochteil 184H/10 ls/rs
- Befestigungsabstand 209,5 mm
- Nocken-Ø 9 mm
- inkl. Befestigung für Türstärke 68 mm



Oberfläche	Vierkant	Türstärke	DIN links	DIN rechts
ES IV stahlgrau	10 mm	68 mm	9567441271	9567441272

Schutzgarnitur *SI-L231-12/184H PZ ES IV*

Schutzdrückergarnitur für Zylinderüberstand 10 - 12 mm, bestehend aus:

- Schutzaußenlangschild Si-L 231/12
- Innenlangschild Si-231H/92
- Drückerpaar 184H/10 ls/rs
- Befestigungsabstand unten/oben: 209,5 mm
- Nocken-Ø 9 mm
- inkl. Befestigung für Türstärke 68 mm

Oberfläche	Vierkant	Türstärke	VBH Artikel-Nr.
ES IV stahlgrau	10 mm	68 mm	9495271270

Schutz-Wechselgarnitur *SI-K291-12/194H PZ ES IV*

Schutz-Wechselgarnitur für Zylinderüberstand 10 - 12 mm, bestehend aus:

- Schutzknopflangschild Si-K 291/12
- Innenlangschild Si-291H/92
- Drückerlochteil 194H/10 ls/rs
- Befestigungsabstand unten/oben: 209,5 mm
- Nocken-Ø 9 mm
- inkl. Befestigung für Türstärke 68 mm



Oberfläche	Vierkant	Türstärke	DIN links	DIN rechts
ES IV stahlgrau	10 mm	68 mm	8867430000	8867440000

AUSSENTÜRSICHTBESCHLAG

Haustürgarnituren aus Stahl

Schutz-Wechselgarnitur *SI-K291-05/194H PZ ES IV*

Schutz-Wechselgarnitur mit Kernziehschutz für Zylinderüberstand 10 - 14 mm, bestehend aus:

- Schutzknopflangschild Si-L 291/05
- Innenlangschild Si-291H/92
- Drückerlochteil 194H/10
- Befestigungsabstand unten/oben: 209,5
- Nocken-Ø 9 mm
- Inkl. Befestigung für Türstärke 68 mm



Oberfläche	Vierkant	Türstärke	DIN links	DIN rechts
ES IV stahlgrau	10 mm	68 mm	9130440000	2172692263

Schutzgarnitur *SI-L291-05/194H PZ ES IV*

Schutzdrückergarnitur mit Kernziehschutz für Zylinderüberstand 10 - 14 mm, bestehend aus:

- Schutzaußenlangschild Si-L 291/05
- Innenlangschild Si-291H/92
- Drückerpaar 194H/10 links/rechts
- Befestigungsabstand unten/oben: 209,5 mm
- Nocken-Ø 9 mm
- inkl. Befestigung für Türstärke 68 mm

Oberfläche	Vierkant	Türstärke	VBH Artikel-Nr.
ES IV stahlgrau	10 mm	68 mm	3629231270

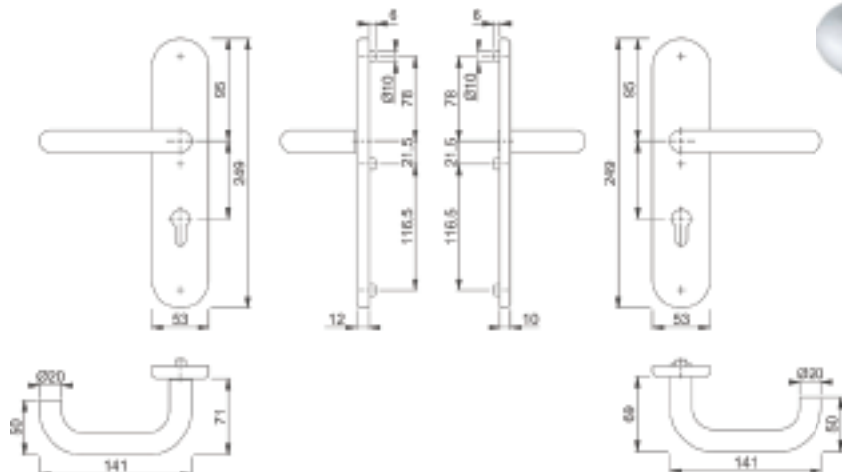
AUSSENTÜRSICHTBESCHLAG

Feuerschutzgarnituren und Einzelteile aus Edelstahl von HOPPE

Feuerschutz-Antipanik-Schutzgarnitur PARIS *FS-E138F/3331/3310* ES1

HOPPE-Edelstahl-Feuerschutz-Antipanik-Schutz-Langschild-Türgriff-Garnitur für Außentüren (92 mm):

- geprüft und zertifiziert nach **DIN EN 1906:47-D1142U (SK2) Kategorie 4**, entspricht **DIN 18257 ES1** und **DIN 18273**, und mitgeprüft in Notausgangsschlüssen nach **DIN EN 179**
- Lagerung: Türgriffe fest/drehbar, wartungsfreie Gleitlager
- Verbindung: HOPPE-Antipanik-Vollstift
- Unterkonstruktion: außen Stahl, innen Zamak/Stahl, Stütznocken
- Befestigung: verdeckt, durchgehend, Gewindeschrauben M6

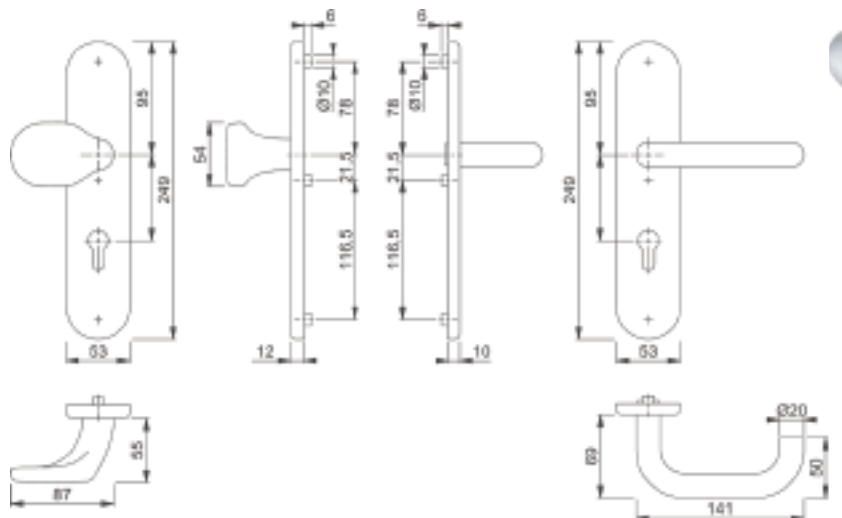


Oberfläche	Vierkant	Türstärke	VBH Artikel-Nr.
F69 Edelstahl matt	9 mm	67 - 72 mm	2172706957

Feuerschutz-Antipanik-Schutz-Wechselgarnitur PARIS *FS-E86G/3331/3310/138F* ES1

HOPPE-Edelstahl-Feuerschutz-Antipanik-Schutz-Langschild-Wechsel-Garnitur für Außentüren (92 mm):

- geprüft und zertifiziert nach **DIN EN 1906:47-D1142U (SK2) Kategorie 4**, entspricht **DIN 18257 ES1** und **DIN 18273**, und mitgeprüft in Notausgangsschlüssen nach **DIN EN 179**
- Lagerung: außen gekröpfter Knopf fest, ummontierbar; innen Türgriff fest/drehbar, wartungsfreies Gleitlager
- Verbindung: HOPPE-FDW-Profilvollstift
- Unterkonstruktion: außen Stahl, innen Zamak/Stahl, Stütznocken
- Befestigung: verdeckt, durchgehend, Gewindeschrauben M6



Oberfläche	Vierkant	Türstärke	VBH Artikel-Nr.
F69 Edelstahl matt	9 mm	67 - 72 mm	2172706958

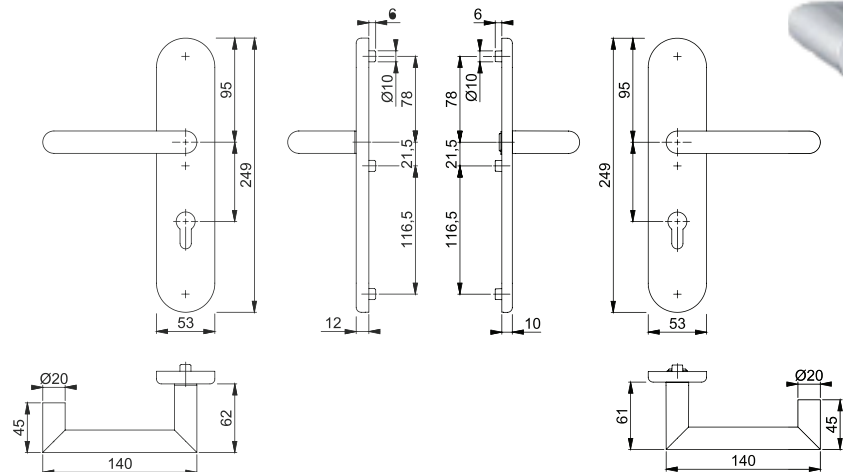
AUSSENTÜRSICHTBESCHLAG

Feuerschutzgarnituren und Einzelteile aus Edelstahl von HOPPE

Feuerschutz-Antipanik-Schutzgarnitur ROTTERDAM *FS-E1401F/3331/3310* ES1

HOPPE-Edelstahl-Feuerschutz-Antipanik-Schutz-Langschild-Türgriff-Garnitur für Außentüren (92 mm):

- geprüft und zertifiziert nach **DIN EN 1906:47-D1142U (SK2) Kategorie 4**, entspricht **DIN 18257 ES1** und **DIN 18273**, und mitgeprüft in Notausgangsschlössern nach **DIN EN 179**
- Lagerung: Türgriffe fest/drehbar, wartungsfreie Gleitlager
- Verbindung: HOPPE-Antipanik-Vollstift
- Unterkonstruktion: außen Stahl, innen Zamak/Stahl, Stütznocken
- Befestigung: verdeckt, durchgehend, Gewindeschrauben M6



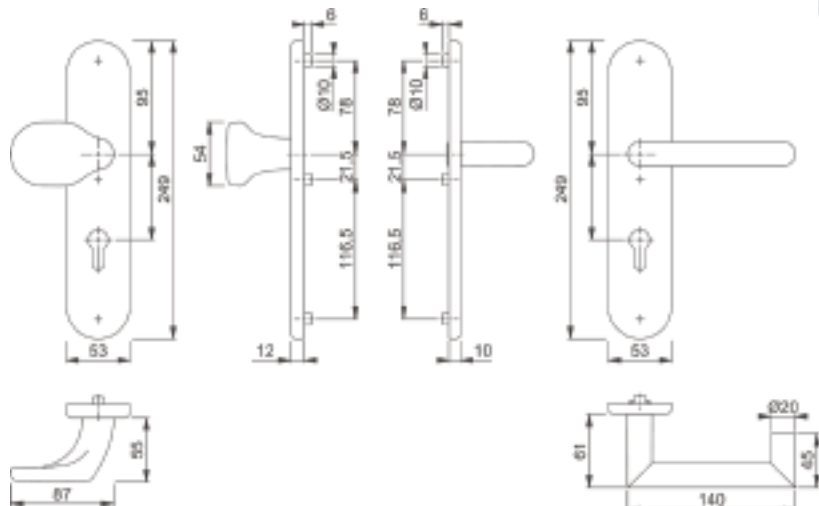
Oberfläche	Vierkant	Türstärke	VBH Artikel-Nr.
F69 Edelstahl matt	9 mm	67 - 72 mm	2172711513



Feuerschutz-Antipanik-Schutz-Wechselgarnitur ROTTERDAM *FS-E86G/3331/3310/1401F* ES1

HOPPE-Edelstahl-Feuerschutz-Antipanik-Schutz-Langschild-Wechsel-Garnitur für Außentüren (92 mm):

- geprüft und zertifiziert nach **DIN EN 1906:47-D1142U (SK2) Kategorie 4**, entspricht **DIN 18257 ES1** und **DIN 18273**, und mitgeprüft in Notausgangsschlössern nach **DIN EN 179**
- Lagerung: außen gekröpfter Knopf fest, ummontierbar; innen Türgriff fest/drehbar, wartungsfreies Gleitlager
- Verbindung: HOPPE-FDW-Profilvollstift
- Unterkonstruktion: außen Stahl, innen Zamak/Stahl, Stütznocken
- Befestigung: verdeckt, durchgehend, Gewindeschrauben M6



Oberfläche	Vierkant	Türstärke	VBH Artikel-Nr.
F69 Edelstahl matt	9 mm	67 - 72 mm	2172714060



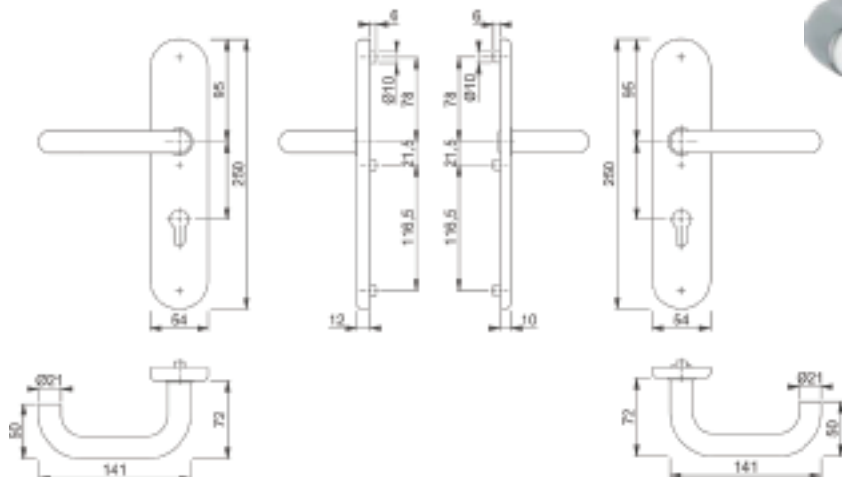
AUSSENTÜRSICHTBESCHLAG

Feuerschutzgarnituren und Einzelteile aus Aluminium von HOPPE

Feuerschutz-Antipanik-Schutzgarnitur PARIS *FS-138F/3331/3310* ES1

HOPPE-Aluminium-Feuerschutz-Antipanik-Schutz-Langschild-Türgriff-Garnitur für Außentüren (92 mm):

- geprüft und zertifiziert nach **DIN EN 1906:47-D1142U (SK2) Kategorie 4**, entspricht **DIN 18257 ES1** und **DIN 18273**, und mitgeprüft in Notausgangsschlössern nach **DIN EN 179**
- Lagerung: Türgriffe fest/drehbar, wartungsfreie Gleitlager
- Verbindung: HOPPE-Antipanik-Vollstift
- Unterkonstruktion: außen Stahl, innen Zamak/Stahl, Stütznocken
- Befestigung: verdeckt, durchgehend, Gewindeschrauben M6

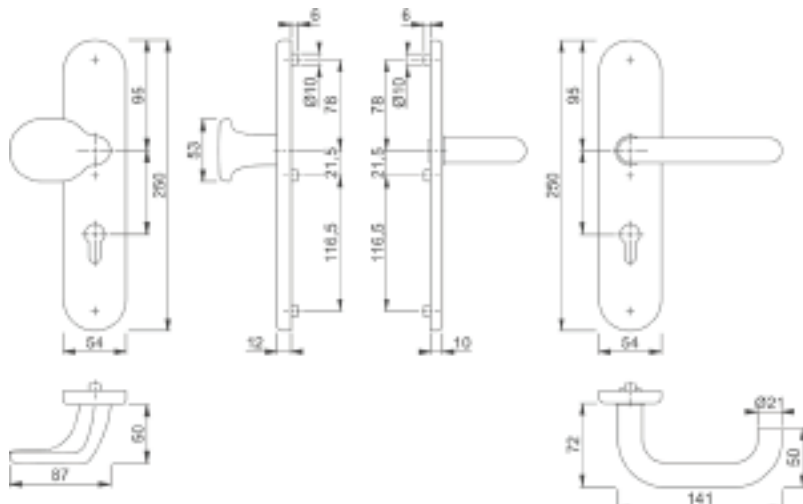


Oberfläche	Vierkant	Türstärke	VBH Artikel-Nr.
F1 silberfarben	9 mm	67 - 72 mm	2172706928

Feuerschutz-Antipanik-Schutz-Wechselgarnitur PARIS *FS-86G/3331/3310/138F* ES1

HOPPE-Aluminium-Feuerschutz-Antipanik-Schutz-Langschild-Wechsel-Garnitur für Außentüren (92 mm):

- geprüft und zertifiziert nach **DIN EN 1906:47-D1142U (SK2) Kategorie 4**, entspricht **DIN 18257 ES1** und **DIN 18273**, und mitgeprüft in Notausgangsschlössern nach **DIN EN 179**
- Lagerung: außen gekröpfter Knopf fest, ummontierbar; innen Türgriff fest/drehbar, wartungsfreies Gleitlager
- Verbindung: HOPPE-FDW-Profilvollstift
- Unterkonstruktion: außen Stahl, innen Zamak/Stahl, Stütznocken
- Befestigung: verdeckt, durchgehend, Gewindeschrauben M6



Oberfläche	Vierkant	Türstärke	VBH Artikel-Nr.
F1 silberfarben	9 mm	67 - 72 mm	2172706929

AUSSENTÜRSICHTBESCHLAG

Feuerschutzgarnituren und Einzelteile aus Aluminium von HOPPE

FSAP-Vollstift (symmetrisch)

HOPPE-Eisen-Antipanik-Vollstift:

- symmetrisch geteilt
- für Feuerschutz-Antipanik-Türgriff-Garnituren

Türstärke	Abmessung	VBH Artikel-Nr.
40 - 65 mm	9 x 114 mm (55/4/55)	3789310114
60 - 85 mm	9 x 134 mm (65/4/65)	3789310134
80 - 105 mm	9 x 154 mm (75/4/75)	9999905173



Schraubenset M6 für Schutzbeschläge beidseitig Drücker

- nach DIN 965-10.9 mit Kreuzschlitz-Senkopf
- für Profiltür-Schutz-Wechsel-Garnituren ES1 (SK2) mit Stoßgriff 513G, (E)538G, M551G oder Griffplatte (E/M)554 und den Schmalschildern (E/M)3359ZA, (E/M)3358; verdeckte Befestigung

Türstärke	Schraubenlänge	VBH Artikel-Nr.
62 - 67 mm	M6 x 75 mm	3383420000
67 - 72 mm	M6 x 80 mm	3383430000
72 - 77 mm	M6 x 85 mm	2172684340
77 - 82 mm	M6 x 90 mm	9999903486
82 - 87 mm	M6 x 95 mm	3506220000
87 - 92 mm	M6 x 100 mm	2172694588



Befestigungsset M6 für FS-Schutz-Wechselgarnituren

- Gewindeschrauben M6 nach DIN 965-10.9 mit Kreuzschlitz-Senkopf
- HOPPE-FDW-Profilvollstift mit Tellerfeder und Montage-Hülse
- für HOPPE-Feuerschutz-Schutz-Wechsel-Garnituren ES1 (SK2) mit dem Knöpfen 76G, (E)86G und dem Schild (E)3310, verdeckte Befestigung

Türstärke	Vierkant	Schraubenlänge	VBH Artikel-Nr.
72 - 77 mm	9 x 110 mm	M6 x 85 mm	2172717379
77 - 82 mm	9 x 110 mm	M6 x 90 mm	2172717380
82 - 87 mm	9 x 120 mm	M6 x 95 mm	2172717381
87 - 92 mm	9 x 120 mm	M6 x 100 mm	2172717382
92 - 97 mm	9 x 130 mm	M6 x 105 mm	2172717383



Befestigungsset M6 für FS-Schutz-Türgriff-Garnituren

- Gewindeschrauben M6 nach DIN 965-10.9 mit Kreuzschlitz-Senkopf
- HOPPE-Profilvollstift
- für HOPPE Feuerschutz-Schutz-Türgriff-Garnituren ES1 (SK2) mit dem Schild (E)3310, verdeckte Befestigung

Türstärke	Vierkant	Schraubenlänge	VBH Artikel-Nr.
72 - 77 mm	9 x 155 mm	M6 x 85 mm	2172717390
77 - 82 mm	9 x 155 mm	M6 x 90 mm	2172717391
82 - 87 mm	9 x 165 mm	M6 x 95 mm	2172717392
87 - 92 mm	9 x 165 mm	M6 x 100 mm	2172717393
92 - 97 mm	9 x 175 mm	M6 x 105 mm	2172717394



GARNITUREN UND

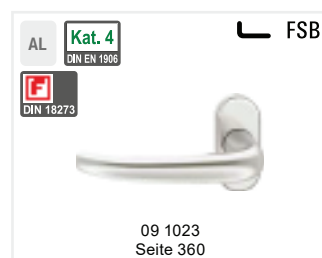
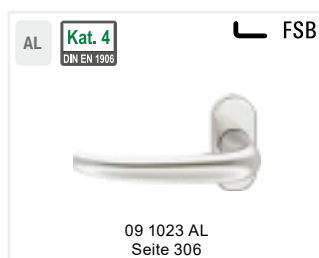
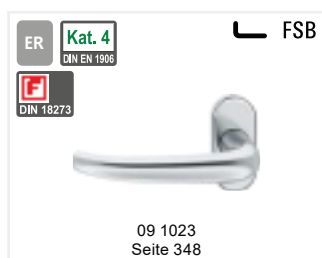
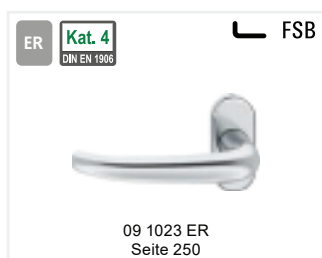
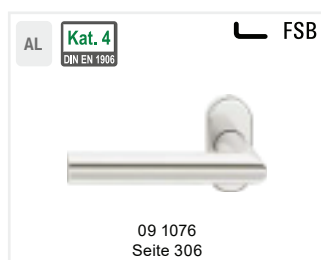
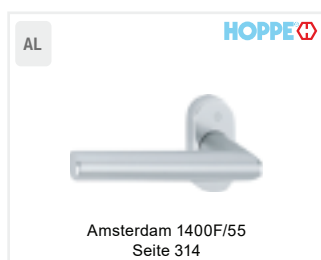
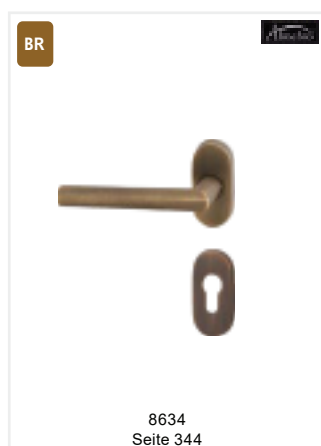
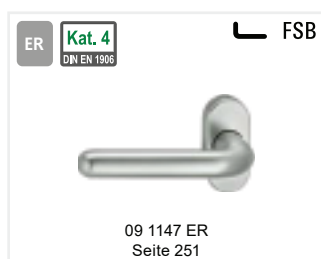
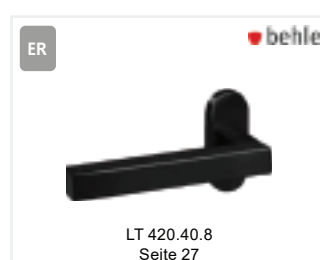
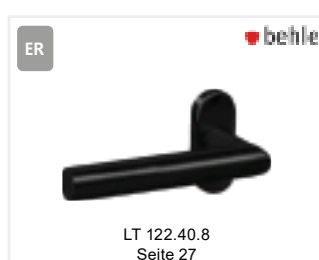
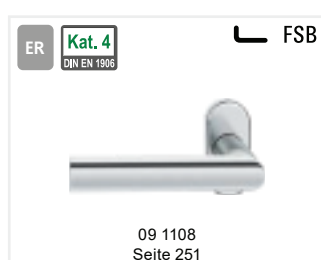
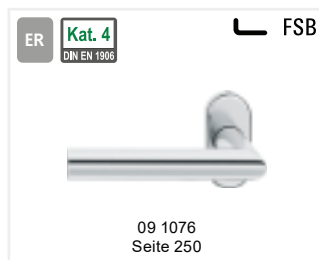
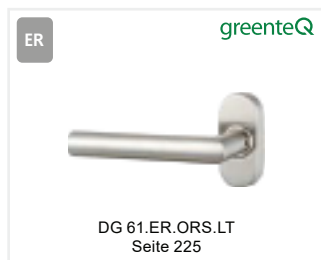
EINZELTEILE FÜR PROFILTÜREN



Designübersicht	210	aus Aluminium von FSB	306
Innenseite: Lochteile gerade.....	210	Innenseite: Lochteile.....	306
Lochteile gekröpft.....	212	Schlüsselrosetten.....	307
Halbgarnituren/Rosetten.....	214	Außenseite: Türknöpfe.....	309
Außenseite: Halbgarnituren.....	216	Schlüsselrosetten.....	309
Türknöpfe/Rosetten.....	218	aus Aluminium von HOPPE	310
Haustürgarnituren.....	220	Innenseite: Halbgarnituren.....	310
aus Edelstahl von greenteQ	222	Lochteile.....	314
Innenseite: Halbgarnituren.....	222	Schlüsselrosetten.....	315
Lochteile.....	224	Außenseite: Halbgarnituren.....	316
Schlüsselrosetten.....	226	Türknöpfe.....	320
Außenseite: Halbgarnituren.....	228	Schutzrosetten.....	322
Türknöpfe.....	238	Haustürgarnituren.....	324
Schutzrosetten.....	239	aus Kunststoff von HEWI	336
Haustürgarnituren.....	240	Innenseite:.....	336
aus Edelstahl von FSB	250	Außenseite:.....	337
Innenseite: Lochteile.....	250	aus Messing von HOPPE	338
Schlüsselrosetten.....	254	Innenseite: Halbgarnituren.....	338
Außenseite: Türknöpfe.....	255	Lochteile.....	339
Schutzrosetten.....	256	Schlüsselrosetten.....	339
aus Edelstahl von HOPPE	258	Haustürgarnituren.....	342
Innenseite: Halbgarnituren.....	258	aus Bronze	344
Lochteile.....	262	Innenseite: Halbgarnituren.....	344
Schlüsselrosette.....	263	Außenseite: Schlüsselrosetten.....	345
Außenseite: Halbgarnituren.....	265	Feuerschutzgarnituren und Einzelteile	
Türknöpfe.....	266	für Profiltüren	348
Schutzrosetten.....	267	aus Edelstahl von FSB.....	348
Haustürgarnituren.....	268	aus Edelstahl von HOPPE.....	352
Haustürgarnituren Fingerscanner.....	278	aus Edelstahl von HAFI.....	357
aus Edelstahl von HAFI	280	aus Aluminium von FSB.....	360
Innenseite: Lochteile.....	280	aus Aluminium von HOPPE.....	364
Schlüsselrosetten.....	282		
Außenseite: Türknöpfe.....	283		
aus Aluminium von greenteQ	284		
Innenseite: Halbgarnituren.....	284		
Lochteile.....	286		
Schlüsselrosette.....	286		
Außenseite: Halbgarnituren.....	288		
Haustürgarnituren.....	296		

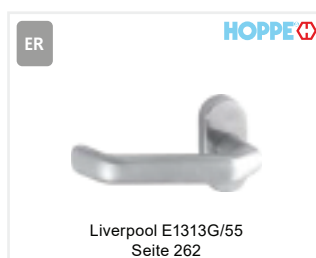
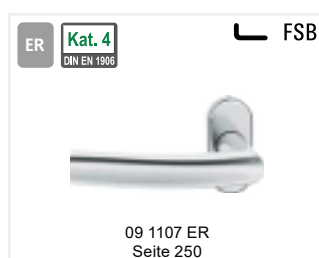
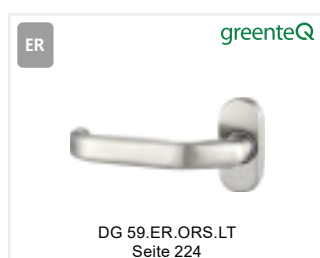
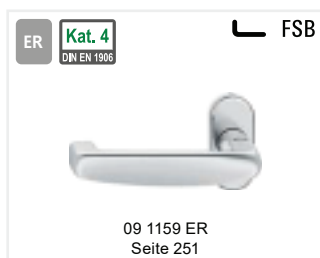
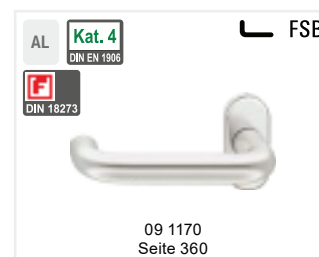
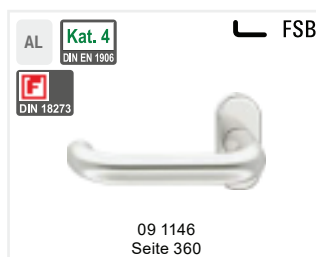
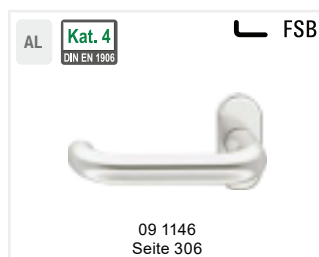
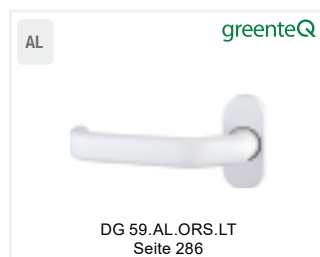
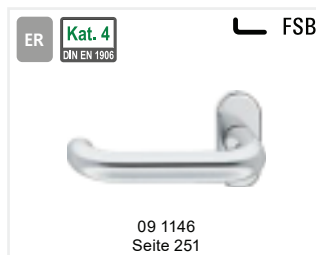
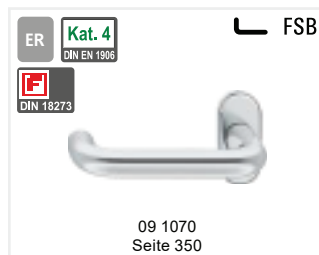
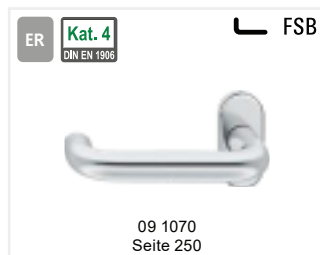
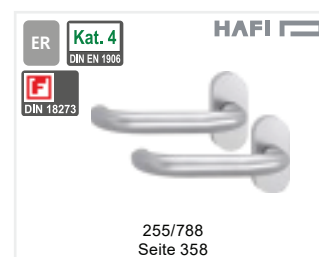
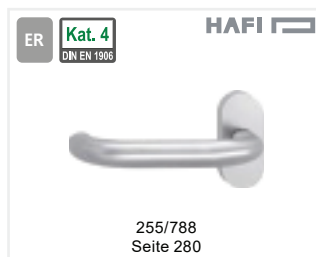
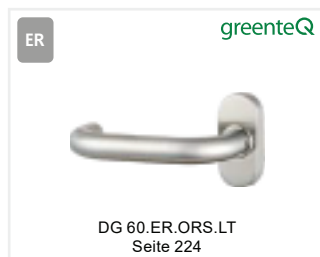
AUSSENTÜRSICHTBESCHLAG

Designübersicht Profiltür Innenseite gerade



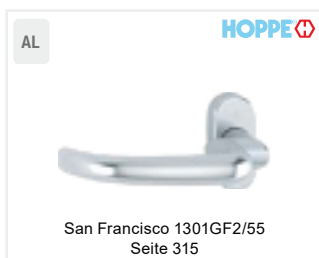
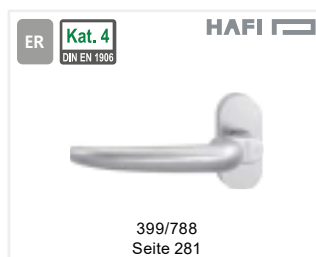
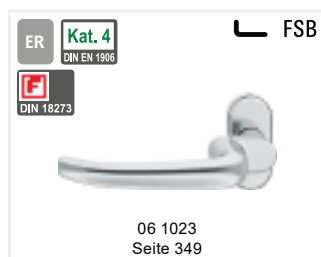
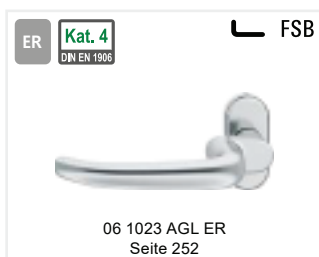
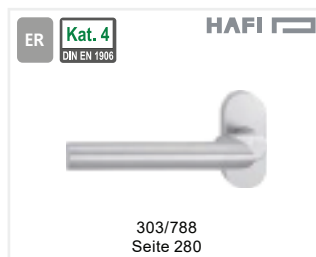
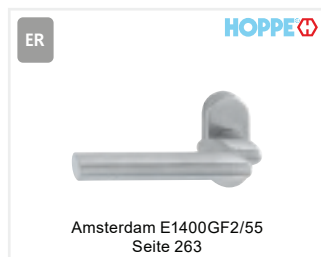
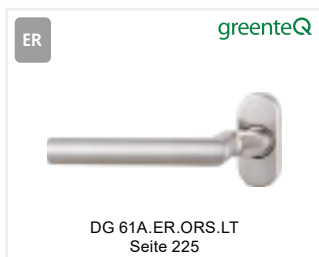
AUSSENTÜRSICHTBESCHLAG

Designübersicht Profiltür Innenseite gerade



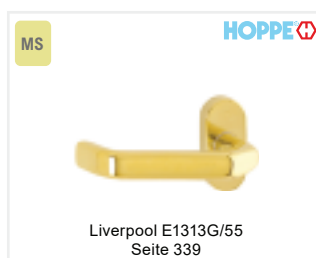
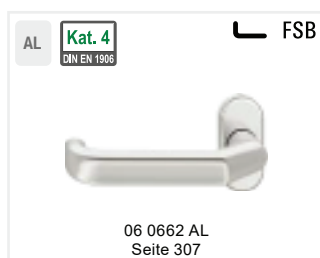
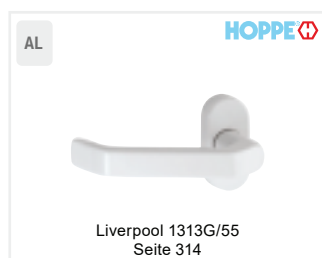
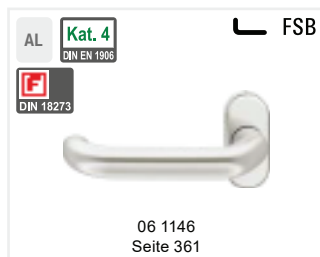
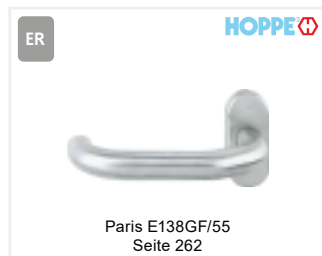
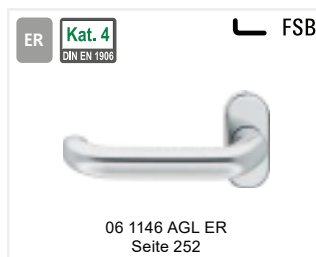
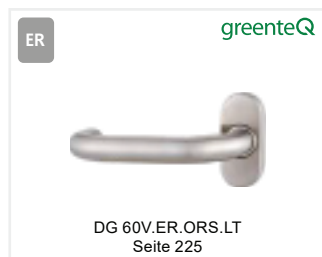
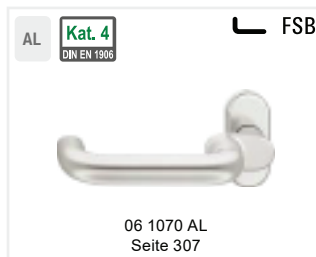
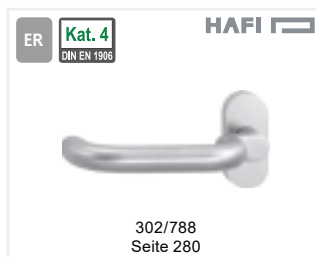
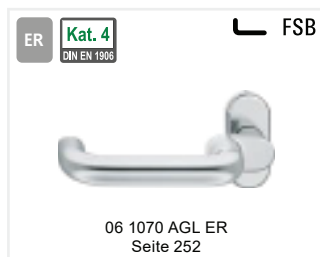
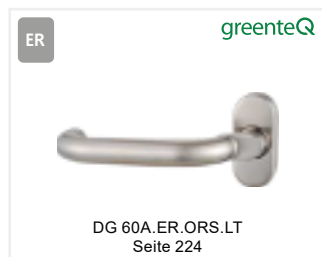
AUSSENTÜRSICHTBESCHLAG

Designübersicht Profiltür Innenseite gekröpft



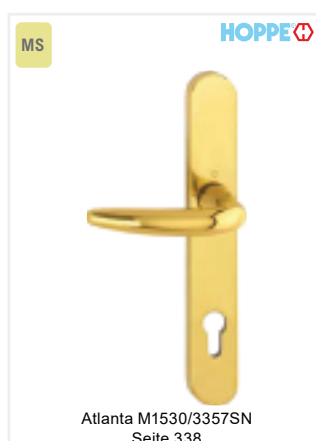
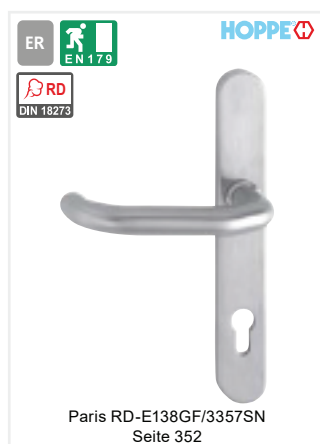
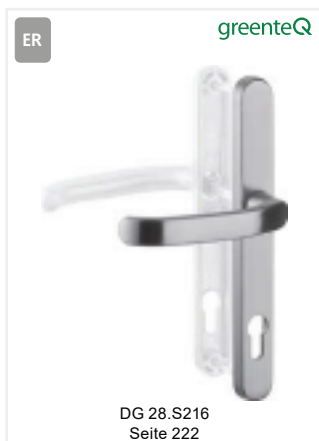
AUSSENTÜRSICHTBESCHLAG

Designübersicht Profiltür Innenseite gekröpft



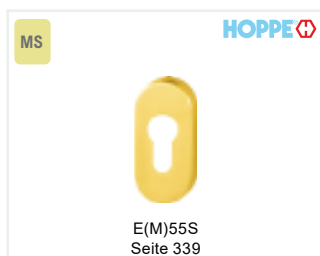
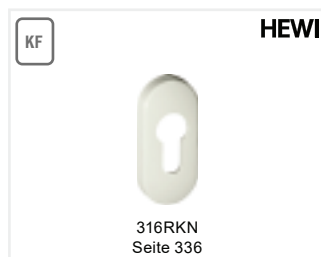
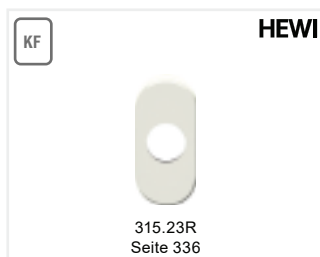
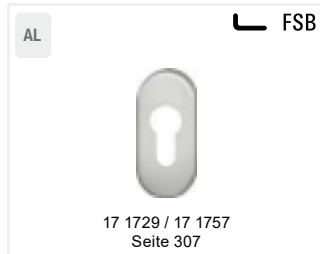
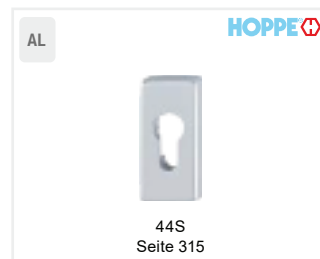
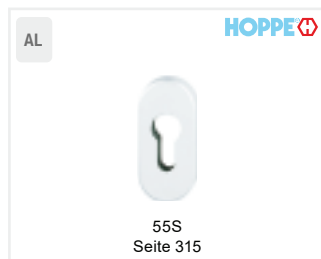
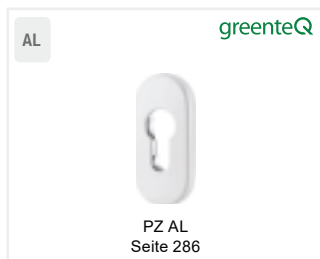
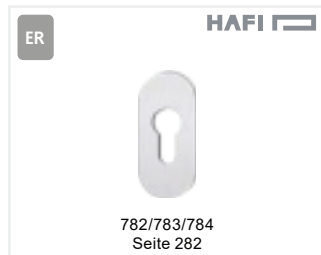
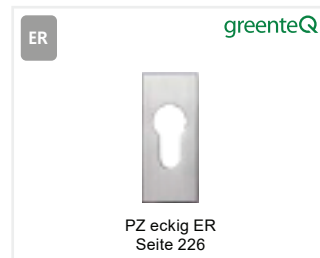
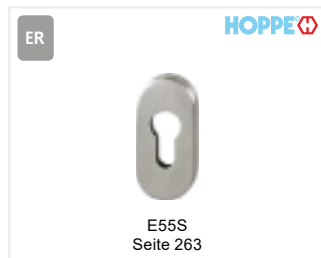
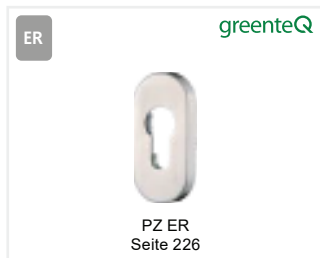
AUSSENTÜRSICHTBESCHLAG

Designübersicht Profiltür Innenseite



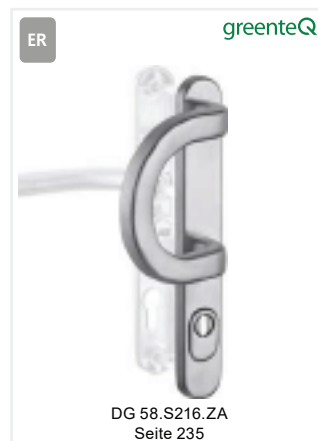
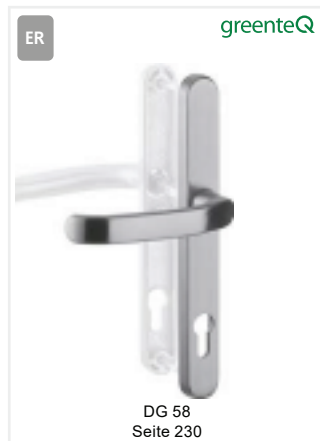
AUSSENTÜRSICHTBESCHLAG

Designübersicht Profiltür Innenseite



AUSSENTÜRSICHTBESCHLAG

Designübersicht Profiltür Außenseite



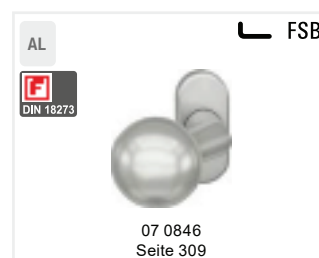
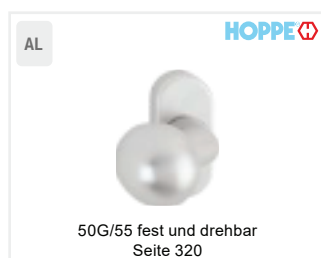
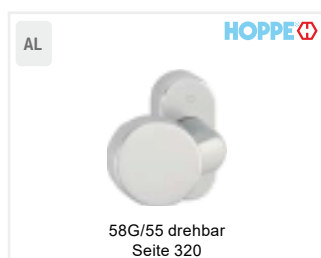
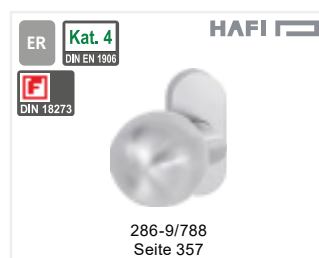
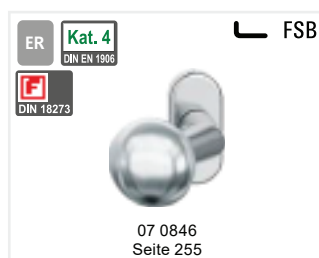
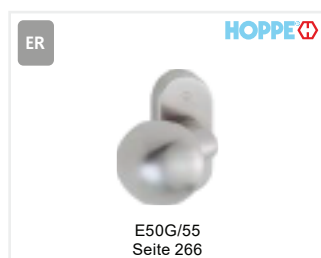
AUSSENTÜRSICHTBESCHLAG

Designübersicht Profiltür Außenseite































AUSSENTÜRSICHTBESCHLAG

Designübersicht Profiltür Außenseite



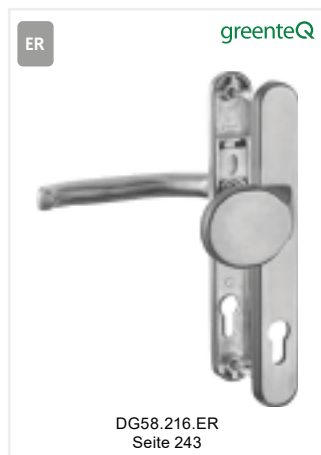
AUSSENTÜRSICHTBESCHLAG

Designübersicht Profiltür Außenseite

<p>ER</p>  <p>FSB</p> <p>17 1757 / 17 1766 / 17 1729 Seite 256</p>	<p>ER</p>  <p>greenteQ</p> <p>ZA ER Seite 239</p>	<p>ER</p>  <p>greenteQ</p> <p>ZA variabel ER Seite 239</p>	<p>ER</p>  <p>greenteQ</p> <p>ZA variabel ER Seite 239</p>
<p>ER</p>  <p>HOPPE</p> <p>E55S-SR und E55S-SK Seite 267</p>	<p>ER</p>  <p>HOPPE</p> <p>E55S-SR-ZA Seite 267</p>	<p>ER</p>  <p>FSB</p> <p>73 3249 Seite 266</p>	<p>ER</p>  <p>behle</p> <p>ZR 30.7.15 Seite 28</p>
<p>ER</p>  <p>HOPPE</p> <p>DIN 18273</p> <p>FS-E55S Seite 353</p>	<p>ER</p>  <p>behle</p> <p>ZR 30.6.15 Seite 28</p>	<p>ER</p>  <p>HOPPE</p> <p>E55S-ZA Seite 267</p>	<p>BR</p>  <p>4011-5 Seite 345</p>
<p>AL</p>  <p>FSB</p> <p>17 1729 / 17 1757 Seite 309</p>	<p>AL</p>  <p>HOPPE</p> <p>55S-SR-ZA Seite 323</p>	<p>AL</p>  <p>FSB</p> <p>73 3249 Seite 309</p>	<p>BR</p>  <p>4011-BW Seite 345</p>
<p>AL</p>  <p>HOPPE</p> <p>55S-SR und 55S-SK Seite 322</p>	<p>MS</p>  <p>212K Seite 346</p>	<p>AL</p>  <p>HOPPE</p> <p>55S-ZA Seite 323</p>	<p>BR</p>  <p>4104-3 Seite 345</p>
<p>AL</p>  <p>HOPPE</p> <p>DIN 18273</p> <p>FS-55S Seite 364</p>	<p>BR</p>  <p>212K Seite 352</p>	<p>BR</p>  <p>4073-3 Seite 345</p>	<p>MS</p>  <p>210 Seite 346</p>
<p>BR</p>  <p>4016-3 Seite 345</p>	<p>KF</p>  <p>HEWI</p> <p>316ES Seite 337</p>	<p>MS</p>  <p>212 Seite 346</p>	<p>ER</p>  <p>greenteQ</p> <p>Schlüsselbuchsen Seite 239</p>

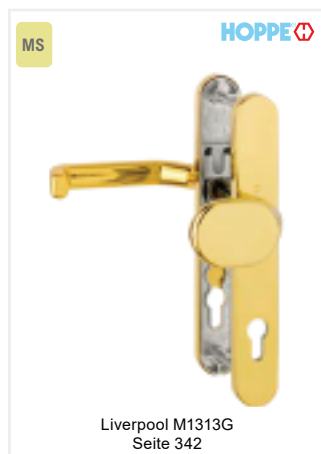
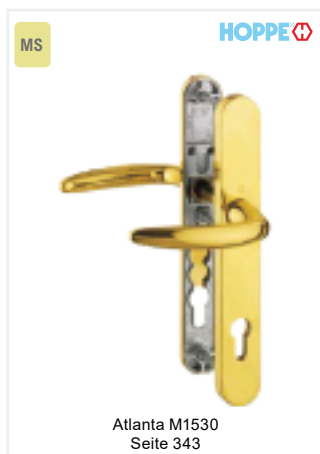
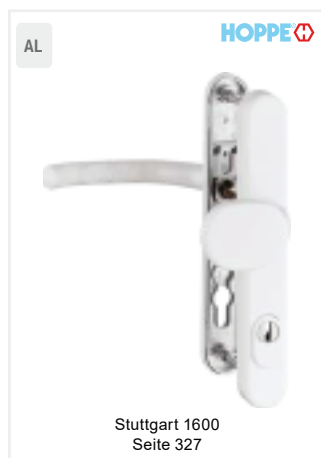
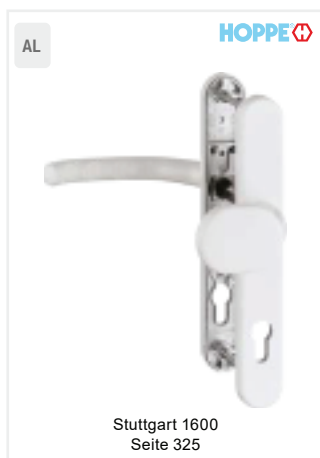
AUSSENTÜRSICHTBESCHLAG

Designübersicht Profiltür Komplettgarnituren



AUSSENTÜRSICHTBESCHLAG

Designübersicht Profiltür Komplettgarnituren



AUSSENTÜRSICHTBESCHLAG

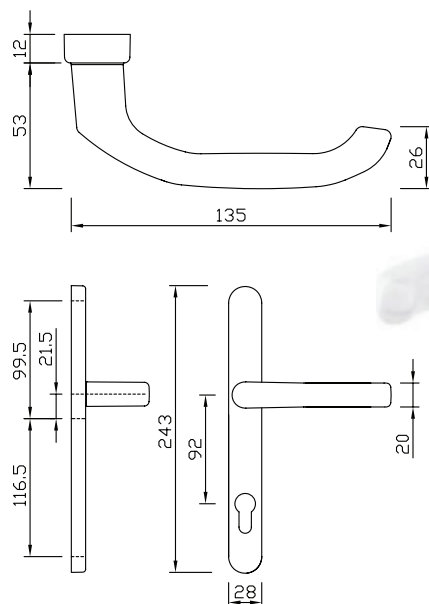
Halbgarnituren (Innenseite) aus Edelstahl von greenteQ

greenteQ Schmalrahmenhalbgarnitur DG28.S216.ER.SS.IN PZ 92

Die greenteQ Schmalrahmenhalbgarnitur aus rostfreiem Edelstahl, als **Halbgarnitur für innen** und hat eine Schildbreite von 28 mm. PZ-Variante vorgerichtet für 8 mm Vierkantstift und 92 mm Entfernung. Der Drücker ist fest/drehbar gelagert. Die Rückholfunktion des Drückers erfolgt mittels eines separaten Federzubehörs. Die Befestigung erfolgt mittels verdeckter Verschraubung, für die separates Zubehör benötigt wird.

Technische Daten:

- Lagerung: fest/drehbar
- Randhöhe: 12 mm
- Schildmaße: 28 x 243 mm
- Bohrlochabstand: 216 mm
- ohne Stütznocken



Oberfläche	Vierkant	Lochabstand	VBH Artikel-Nr.
Edelstahl fein matt	für 8 mm	92 mm	2172703927

greenteQ Federzubehör für DG28.S216

Das **greenteQ Federzubehör für DG 28.S216** ist für die Rückholfunktion der greenteQ Schmalrahmenhalbgarnitur DG 28.S216 vorgesehen.



VBH Artikel-Nr.
2172703963

greenteQ Wechselstift 8/10

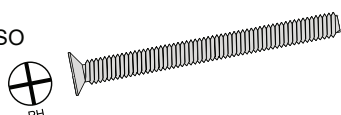
Patent-Wechselstift Stahl verzinkt für einseitig gebohrte Türen.



Abmessung	VBH Artikel-Nr.
8/10 x 70 mm	3984280070

Gewindeschraube M6 DIN 965 verzinkt PH

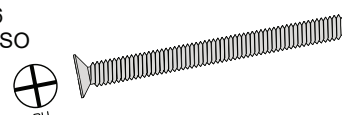
Verzinkte Gewindeschraube M6 nach DIN 965 (aktuell DIN-EN-ISO 7046) mit Senkkopf für Kreuzschlitz Phillips (PH).



Abmessung	VBH Artikel-Nr.
M6 x 60 mm	3933164010
M6 x 70 mm	8023364010
M6 x 75 mm	3942174010
M6 x 80 mm	8023444010
M6 x 100 mm	3933214010

Gewindeschraube M6 DIN 965 Edelstahl PH

Edelstahl-Gewindeschraube M6 nach DIN 965 (aktuell DIN-EN-ISO 7046) mit Senkkopf für Kreuzschlitz Phillips (PH).



Abmessung	VBH Artikel-Nr.
M6 x 60 mm	3723916500
M6 x 70 mm	2000047274
M6 x 75 mm	2000047275
M6 x 80 mm	2000047276
M6 x 100 mm	3723946500

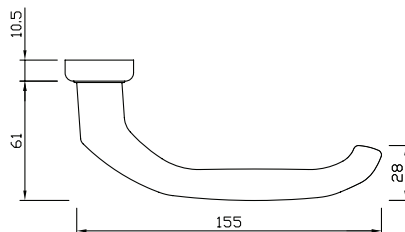
AUSSENTÜRSICHTBESCHLAG

Halbgarnituren (Innenseite) aus Edelstahl von greenteQ

greenteQ Schmalrahmenhalbgarnitur DG58.S216.ER.SS.IN PZ 92

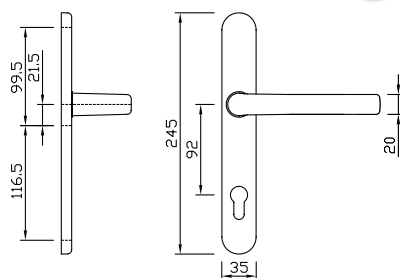
Die greenteQ Schmalrahmenhalbgarnitur aus rostfreiem Edelstahl, als **Halbgarnitur für innen** und hat eine Schildbreite von 35 mm.

PZ-Variante vorgerichtet für 8 mm Vierkantstift und 92 mm Entfernung. Der Drücker ist fest/drehbar gelagert und hat eine Hochhaltefeder. Die Befestigung erfolgt mittels verdeckter Verschraubung, für die separates Zubehör benötigt wird.



Technische Daten:

- Lagerung: fest/drehbar
- Randhöhe: 10,5 mm
- Schildmaße: 35 x 245 mm
- Bohrlochabstand: 216 mm
- ohne Stütznocken

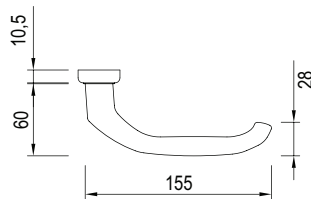


Oberfläche	Vierkant	Lochabstand	VBH Artikel-Nr.
Edelstahl fein matt	für 8 mm	92 mm	2172703175

greenteQ Schmalrahmenhalbgarnitur DG58.ER.SS.IN PZ 92

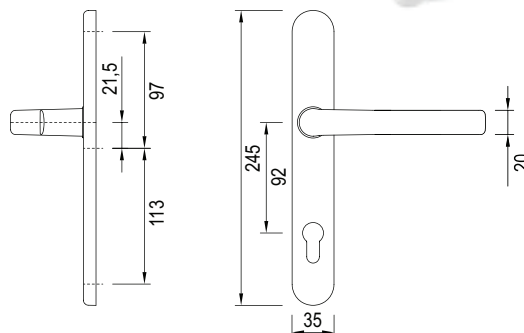
Die greenteQ Schmalrahmenhalbgarnitur aus rostfreiem Edelstahl, als **Halbgarnitur für innen** und hat eine Schildbreite von 35 mm.

PZ-Variante vorgerichtet für 8 mm Vierkantstift und 92 mm Entfernung. Der Drücker ist fest/drehbar gelagert und hat eine Hochhaltefeder. Die Befestigung erfolgt mittels verdeckter Verschraubung, für die separates Zubehör benötigt wird.



Technische Daten:

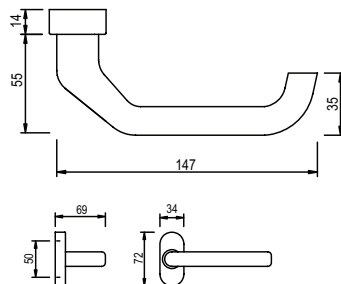
- Lagerung: fest/drehbar
- Randhöhe: 10,5 mm
- Schildmaße: 35 x 245 mm
- Bohrlochabstand: 210 mm
- ohne Stütznocken



Oberfläche	Vierkant	Lochabstand	VBH Artikel-Nr.
Edelstahl fein matt	für 8 mm	92 mm	3962636500

greenteQ Drückerlochteil auf ovaler Rosette DG59.ER.ORS.LT

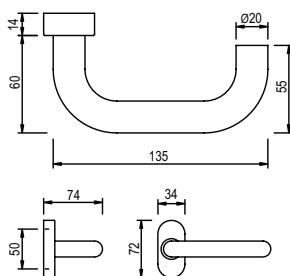
greenteQ Drückerlochteil gekröpft aus Edelstahl für 8 mm Vierkantstift.
Drücker fest / drehbar in Metall-Unterkonstruktion gelagert, mit Hochhaltefeder.
Verdeckte Verschraubung.
Ohne Stütznocken.



Farbbezeichnung	VBH Artikel-Nr.
Edelstahl fein matt	3166316500

greenteQ Drückerlochteil auf ovaler Rosette DG60.ER.ORS.LT

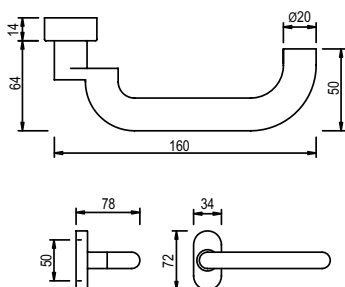
greenteQ Drückerlochteil gerade aus Edelstahl für 8 mm Vierkantstift.
Drücker fest / drehbar in Metall-Unterkonstruktion gelagert, mit Hochhaltefeder.
Verdeckte Verschraubung.
Ohne Stütznocken.



Farbbezeichnung	VBH Artikel-Nr.
Edelstahl fein matt	9872096500

greenteQ Drückerlochteil auf ovaler Rosette DG60A.ER.ORS.LT

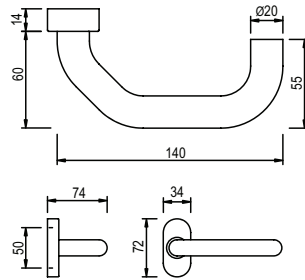
greenteQ Drückerlochteil gekröpft aus Edelstahl für 8 mm Vierkantstift.
Drücker fest / drehbar in Metall-Unterkonstruktion gelagert, mit Hochhaltefeder.
Verdeckte Verschraubung.
Ohne Stütznocken.



Farbbezeichnung	VBH Artikel-Nr.
Edelstahl fein matt	3128666500

greenteQ Drückerlochteil auf ovaler Rosette DG60V.ER.ORS.LT

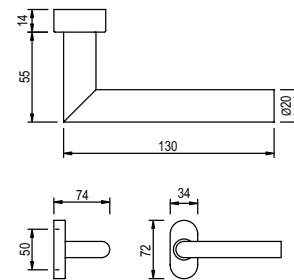
greenteQ Drückerlochteil gekröpft aus Edelstahl für 8 mm Vierkantstift.
Drücker fest / drehbar in Metall-Unterkonstruktion gelagert, mit Hochhaltefeder.
Verdeckte Verschraubung.
Ohne Stütznocken.



Farbbezeichnung	VBH Artikel-Nr.
Edelstahl fein matt	9955256500

greenteQ Drückerlochteil auf ovaler Rosette DG61.ER.ORS.LT

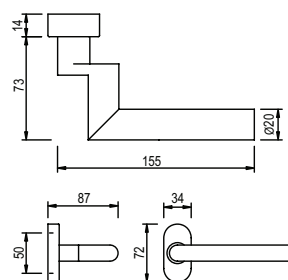
greenteQ Drückerlochteil gerade aus Edelstahl für 8 mm Vierkantstift.
Drücker fest / drehbar in Metall-Unterkonstruktion gelagert, mit Hochhaltefeder.
Verdeckte Verschraubung.
Ohne Stütznocken.



Farbbezeichnung	VBH Artikel-Nr.
Edelstahl fein matt	9872136500

greenteQ Drückerlochteil auf ovaler Rosette DG61A.ER.ORS.LT

greenteQ Drückerlochteil gekröpft aus Edelstahl für 8 mm Vierkantstift.
Drücker fest / drehbar in Metall-Unterkonstruktion gelagert, mit Hochhaltefeder.
Verdeckte Verschraubung.
Ohne Stütznocken.



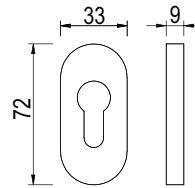
Farbbezeichnung	VBH Artikel-Nr.
Edelstahl fein matt	3818926500

greenteQ Klipsrosette PZ oval 9mm ER

greenteQ Rosette für Hauseingangstüren, zur Kombination mit Türgriffen und Drückerlochteilen, zum Aufklipsen.

- Maß: 72 x 33 mm
- Randhöhe: 9 mm
- Befestigung: unsichtbar, ohne Befestigungsmaterial

Oberfläche	VBH Artikel-Nr.
Edelstahl fein matt	9718076500

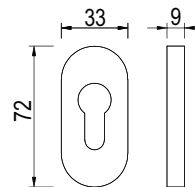


greenteQ Schieberosette PZ oval 9mm ER

greenteQ Rosette für Hauseingangstüren, zur Kombination mit Türgriffen und Drückerlochteilen.

- Maß: 72 x 33 mm
- Randhöhe: 9 mm
- Befestigung: unsichtbar, ohne Befestigungsmaterial

Oberfläche	VBH Artikel-Nr.
Edelstahl fein matt	3544126500

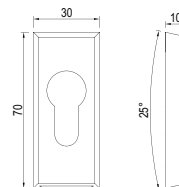


greenteQ Schieberosette PZ eckig 10mm ER

greenteQ Rosette für Hauseingangstüren, zur Kombination mit Türgriffen und Drückerlochteilen.

- Maß: 70 x 30 mm
- Randhöhe: 10 mm
- Befestigung: unsichtbar, ohne Befestigungsmaterial

Oberfläche	VBH Artikel-Nr.
Edelstahl fein matt	4029396500



AUSSENTÜRSICHTBESCHLAG

Halbgarnituren (Innenseite) aus Edelstahl von greenteQ

greenteQ Vierkantstift 8/10/8 abgesetzt

greenteQ Vierkantstift abgesetzt
8/10/8 mm für beidseitig Drücker.



Abmessung	VBH Artikel-Nr.
120 mm (40-40-40)	3984220120
130 mm (40-50-40)	3984220130
140 mm (40-60-40)	3984220140
150 mm (40-70-40)	3984220150
160 mm (40-80-40)	2172716453

greenteQ Wechselstift 8/10

Patent-Wechselstift Stahl verzinkt
für einseitig gebohrte Türen.



Abmessung	VBH Artikel-Nr.
8/10 x 70 mm	3984280070

greenteQ Vierkantstift beidseitig angefast

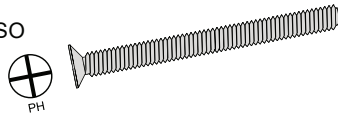
greenteQ Vierkantstift für beidseitig Drücker.



Material	Oberfläche	Abmessung	VBH Artikel-Nr.
Stahl	verzinkt	8 x 60 mm	3984030060
Stahl	verzinkt	8 x 70 mm	3984030070
Stahl	verzinkt	8 x 80 mm	3984030080
Stahl	verzinkt	8 x 90 mm	3984030090
Stahl	verzinkt	8 x 100 mm	3984030100
Stahl	verzinkt	8 x 110 mm	3984030110
Stahl	verzinkt	8 x 120 mm	3984030120
Stahl	verzinkt	8 x 130 mm	3984030130
Stahl	verzinkt	8 x 140 mm	3984030140
Stahl	verzinkt	8 x 150 mm	3984030150
Stahl	verzinkt	8 x 160 mm	3984030160
Stahl	verzinkt	8 x 170 mm	3984030170

Gewindeschraube M6 DIN 965 verzinkt PH

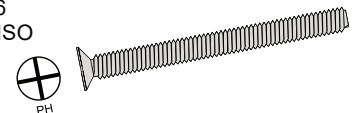
Verzinkte Gewindeschraube M6
nach DIN 965 (aktuell DIN-EN-ISO
7046) mit Senkkopf für Kreuz-
schlitz Phillips (PH).



Abmessung	VBH Artikel-Nr.
M6 x 60 mm	3933164010
M6 x 70 mm	8023364010
M6 x 75 mm	3942174010
M6 x 80 mm	8023444010
M6 x 100 mm	3933214010

Gewindeschraube M6 DIN 965 Edelstahl PH

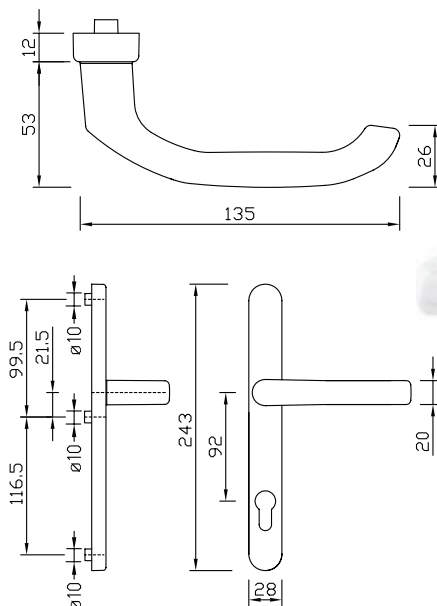
Edelstahl-Gewindeschraube M6
nach DIN 965 (aktuell DIN-EN-ISO
7046) mit Senkkopf für Kreuz-
schlitz Phillips (PH).



Abmessung	VBH Artikel-Nr.
M6 x 60 mm	3723916500
M6 x 70 mm	2000047274
M6 x 75 mm	2000047275
M6 x 80 mm	2000047276
M6 x 100 mm	3723946500

greenteQ Schmalrahmenhalbgarnitur DG28S216.ER.SS.AU PZ 92

Die greenteQ Schmalrahmenhalbgarnitur aus rostfreiem Edelstahl und hat eine Schildbreite von 28 mm. PZ-Variante vorgerichtet für 8 mm Vierkantstift und 92 mm Entfernung. Der Drücker ist fest/drehbar gelagert. Die Rückholfunktion des Drückers erfolgt mittels eines separaten Federzubehörs. Das Schild hat 10 mm Stütznocken, die Befestigung erfolgt mittels verdeckter Verschraubung, für die separates Zubehör benötigt wird.



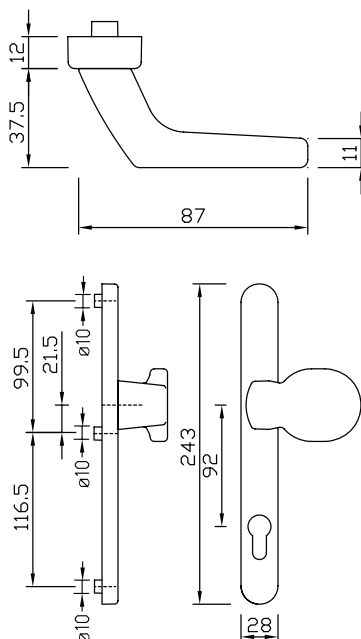
Technische Daten:

- Lagerung: fest/drehbar
- Randhöhe: 12 mm
- Schildmaße: 28 x 243 mm
- Bohrlochabstand: 216 mm
- Stütznocken: 10 mm

Oberfläche	Vierkant	Lochabstand	VBH Artikel-Nr.
Edelstahl fein matt	für 8 mm	92 mm	2172703934

greenteQ Schmalrahmenhalbgarnitur DG28S216.ER.SSK.AU PZ 92

Die greenteQ Schmalrahmenhalbgarnitur aus rostfreiem Edelstahl und hat eine Schildbreite von 28 mm. PZ-Variante vorgerichtet für 8 mm Vierkantstift und 92 mm Entfernung. Der gekröpfte, auf Schild feststehende Knopf ist ummontierbar. Das Schild hat 10 mm Stütznocken, die Befestigung erfolgt mittels verdeckter Verschraubung, für die separates Zubehör benötigt wird.



Technische Daten:

- Lagerung: fest
- Randhöhe: 12 mm
- Schildmaße: 28 x 243 mm
- Bohrlochabstand: 216 mm
- Stütznocken: 10 mm

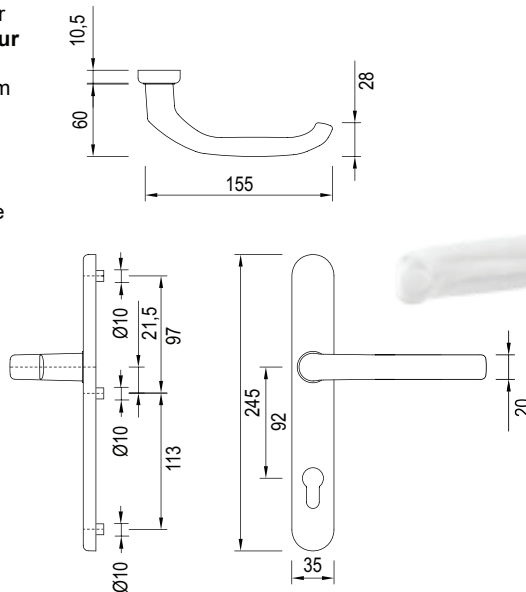
Oberfläche	Vierkant	Lochabstand	VBH Artikel-Nr.
Edelstahl fein matt	für 8 mm	92 mm	2172703951

greenteQ Schmalrahmenhalbgarnitur DG58.ER.SS.AU PZ 92

Die greenteQ Schmalrahmenhalbgarnitur aus rostfreiem Edelstahl, als **Halbgarnitur für außen** und hat eine Schildbreite von 35 mm. PZ-Variante vorgerichtet für 8 mm Vierkantstift und 92 mm Entfernung. Der Drücker ist fest/drehbar gelagert und hat eine Hochhaltefeder. Das Schild hat 10 mm Stütznocken, die Befestigung erfolgt mittels verdeckter Verschraubung, für die separates Zubehör benötigt wird.

Technische Daten:

- Lagerung: fest/drehbar
- Randhöhe: 10,5 mm
- Schildmaße: 35 x 245 mm
- Bohrlochabstand: 210 mm
- Stütznocken: 10 mm



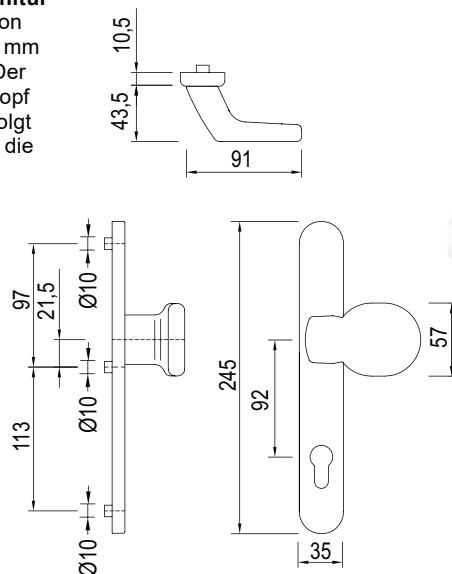
Oberfläche	Vierkant	Lochabstand	VBH Artikel-Nr.
Edelstahl fein matt	für 8 mm	92 mm	3975826500

greenteQ Schmalrahmenhalbgarnitur DG58.ER.SSK.AU PZ 92

Die greenteQ Schmalrahmenhalbgarnitur aus rostfreiem Edelstahl, als **Halbgarnitur für außen** und hat eine Schildbreite von 35 mm. PZ-Variante vorgerichtet für 8 mm Vierkantstift und 92 mm Entfernung. Der gekröpfte, auf Schild feststehende Knopf ist ummontierbar. Die Befestigung erfolgt mittels verdeckter Verschraubung, für die separates Zubehör benötigt wird.

Technische Daten:

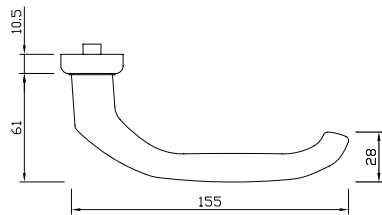
- Lagerung: fest
- Randhöhe: 10,5 mm
- Schildmaße: 35 x 245 mm
- Bohrlochabstand: 210 mm
- Stütznocken: 10 mm



Oberfläche	Vierkant	Lochabstand	VBH Artikel-Nr.
Edelstahl fein matt	für 8 mm	92 mm	3975836500

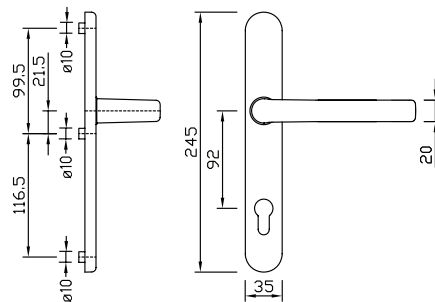
greenteQ Schmalrahmenhalbgarnitur DG58.S216.ER.SS.AU PZ 92

Die greenteQ Schmalrahmenhalbgarnitur aus rostfreiem Edelstahl, als **Halbgarnitur für außen** und hat eine Schildbreite von 35 mm. PZ-Variante vorgerichtet für 8 mm Vierkantstift und 92 mm Entfernung. Der Drücker ist fest/drehbar gelagert und hat eine Hochhaltefeder. Das Schild hat 10 mm Stütznocken, die Befestigung erfolgt mittels verdeckter Verschraubung, für die separates Zubehör benötigt wird.



Technische Daten:

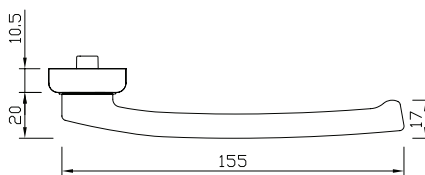
- Lagerung: fest/drehbar
- Randhöhe: 10,5 mm
- Schildmaße: 35 x 245 mm
- Bohrlochabstand: 216 mm
- Stütznocken: 10 mm



Oberfläche	Vierkant	Lochabstand	VBH Artikel-Nr.
Edelstahl fein matt	für 8 mm	92 mm	2172703183

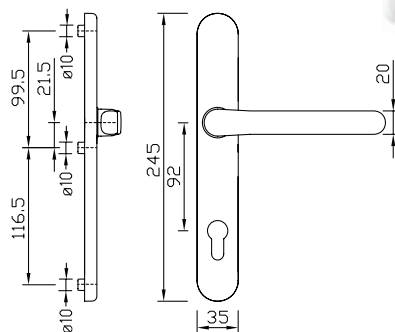
greenteQ Schmalrahmenhalbgarnitur DG58.S216.ER.SSN.AU PZ 92 niederer Drücker

Die greenteQ Schmalrahmenhalbgarnitur aus rostfreiem Edelstahl, als **Halbgarnitur für außen** und hat eine Schildbreite von 35 mm. PZ-Variante vorgerichtet für 8 mm Vierkantstift und 92 mm Entfernung. Der Drücker ist niedrig und fest/drehbar gelagert. Das Schild hat 10 mm Stütznocken, die Befestigung erfolgt mittels verdeckter Verschraubung, für die separates Zubehör benötigt wird.



Technische Daten:

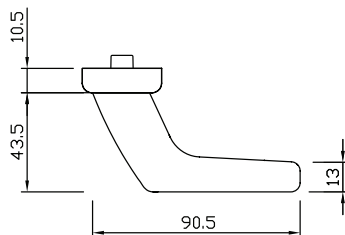
- Lagerung: fest/drehbar
- Randhöhe: 10,5 mm
- Schildmaße: 35 x 245 mm
- Bohrlochabstand: 216 mm
- Stütznocken: 10 mm



Oberfläche	Vierkant	Lochabstand	VBH Artikel-Nr.
Edelstahl fein matt	für 8 mm	92 mm	2172703218

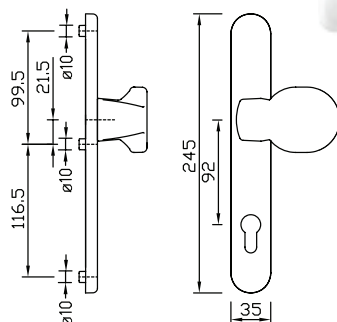
greenteQ Schmalrahmenhalbgarnitur DG58.S216.ER.SSK.AU PZ 92

Die greenteQ Schmalrahmenhalbgarnitur aus rostfreiem Edelstahl, als **Halbgarnitur für außen** und hat eine Schildbreite von 35 mm. PZ-Variante vorgerichtet für 8 mm Vierkantstift und 92 mm Entfernung. Der gekröpfte, auf Schild feststehende Knopf ist ummontierbar. Die Befestigung erfolgt mittels verdeckter Verschraubung, für die separates Zubehör benötigt wird.



Technische Daten:

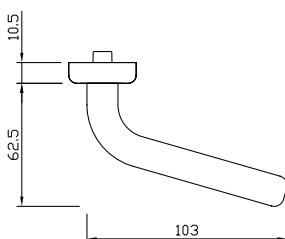
- Lagerung: fest
- Randhöhe: 10,5 mm
- Schildmaße: 35 x 245 mm
- Bohrlochabstand: 216 mm
- Stütznocken: 10 mm



Oberfläche	Vierkant	Lochabstand	VBH Artikel-Nr.
Edelstahl fein matt	für 8 mm	92 mm	2172703191

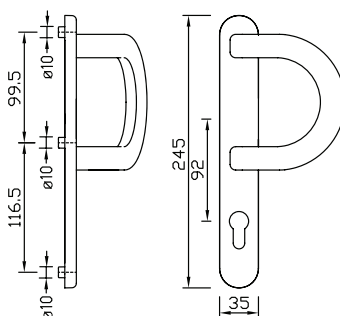
greenteQ Schmalrahmenhalbgarnitur DG58.S216.ER.SSB.AU PZ 92

Die greenteQ Schmalrahmenhalbgarnitur aus rostfreiem Edelstahl, als **Halbgarnitur für außen** und hat eine Schildbreite von 35 mm. PZ-Variante vorgerichtet für 8 mm Vierkantstift und 92 mm Entfernung. Der gekröpfte, auf Schild feststehende Bügelgriff ist ummontierbar. Die Befestigung erfolgt mittels verdeckter Verschraubung, für die separates Zubehör benötigt wird.



Technische Daten:

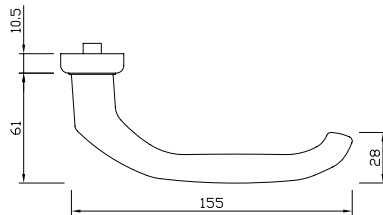
- Lagerung: fest
- Randhöhe: 10,5 mm
- Schildmaße: 35 x 245 mm
- Bohrlochabstand: 216 mm
- Stütznocken: 10 mm



Oberfläche	Vierkant	Lochabstand	VBH Artikel-Nr.
Edelstahl fein matt	für 8 mm	92 mm	2172703199

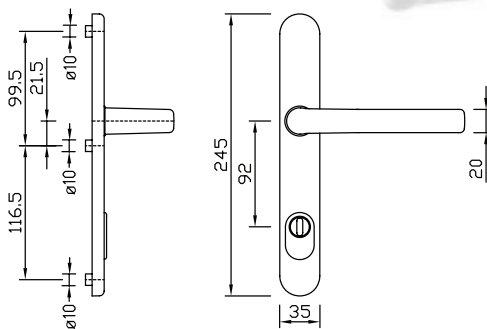
greenteQ Schmalrahmenhalbgarnitur DG58S216ZA.ER.SS.AU PZ 92

Die greenteQ Schmalrahmenhalbgarnitur aus rostfreiem Edelstahl, als **Halbgarnitur für außen** und hat eine Schildbreite von 35 mm. PZ-Variante vorgerichtet für 8 mm Vierkantstift und 92 mm Entfernung. Die Zylinderabdeckung ist für eine vorstehende Zylinderlänge von 5 - 10 mm. Der Drücker ist fest/drehbar gelagert und hat eine Hochhaltefeder. Die Befestigung erfolgt mittels verdeckter Verschraubung, für die separates Zubehör benötigt wird.



Technische Daten:

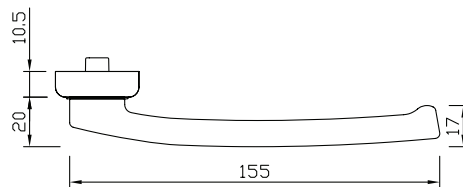
- Lagerung: fest/drehbar
- Randhöhe: 10,5 mm
- Schildmaße: 35 x 245 mm
- Bohrlochabstand: 216 mm
- Stütznocken: 10 mm



Oberfläche	Vierkant	Lochabstand	VBH Artikel-Nr.
Edelstahl fein matt	für 8 mm	92 mm	2172703404

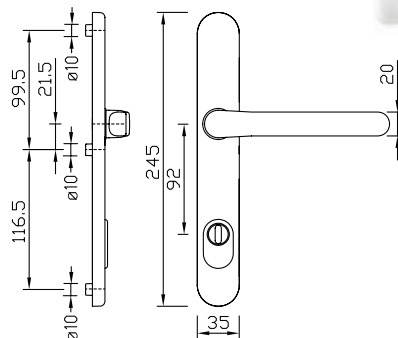
greenteQ Schmalrahmenhalbgarnitur DG58S216ZA.ER.SSN.AU PZ 92 niederer Drücker

Die greenteQ Schmalrahmenhalbgarnitur aus rostfreiem Edelstahl, als **Halbgarnitur für außen** und hat eine Schildbreite von 35 mm. PZ-Variante vorgerichtet für 8 mm Vierkantstift und 92 mm Entfernung. Die Zylinderabdeckung ist für eine vorstehende Zylinderlänge von 5 - 10 mm. Der Drücker ist nieder und fest/drehbar gelagert. Die Befestigung erfolgt mittels verdeckter Verschraubung, für die separates Zubehör benötigt wird.



Technische Daten:

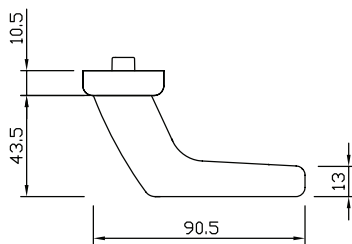
- Lagerung: fest/drehbar
- Randhöhe: 10,5 mm
- Schildmaße: 35 x 245 mm
- Bohrlochabstand: 216 mm
- Stütznocken: 10 mm



Oberfläche	Vierkant	Lochabstand	VBH Artikel-Nr.
Edelstahl fein matt	für 8 mm	92 mm	2172703445

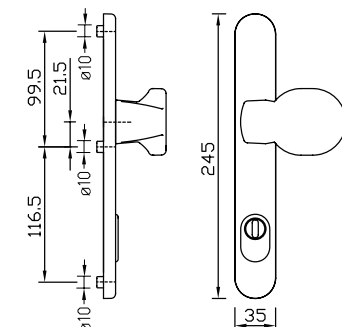
greenteQ Schmalrahmenhalbgarnitur DG58S216ZA.ER.SSK.AU PZ 92

Die greenteQ Schmalrahmenhalbgarnitur aus rostfreiem Edelstahl, als **Halbgarnitur für außen** und hat eine Schildbreite von 35 mm. PZ-Variante vorgerichtet für 8 mm Vierkantstift und 92 mm Entfernung. Die Zylinderabdeckung ist für eine vorstehende Zylinderlänge von 5 - 10 mm. Der gekröpfte, auf Schild feststehende Knopf ist ummontierbar. Die Befestigung erfolgt mittels verdeckter Verschraubung, für die separates Zubehör benötigt wird.



Technische Daten:

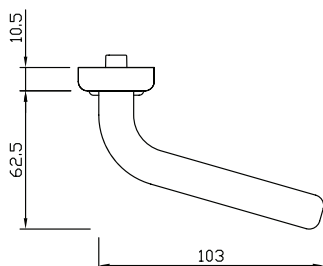
- Lagerung: fest
- Randhöhe: 10,5 mm
- Schildmaße: 35 x 245 mm
- Bohrlochabstand: 216 mm
- Stütznocken: 10 mm



Oberfläche	Vierkant	Lochabstand	VBH Artikel-Nr.
Edelstahl fein matt	für 8 mm	92 mm	2172703417

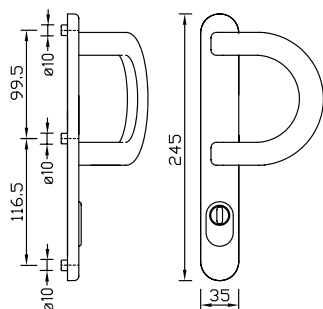
greenteQ Schmalrahmenhalbgarnitur DG58S216ZA.ER.SSB.AU PZ 92

Die greenteQ Schmalrahmenhalbgarnitur aus rostfreiem Edelstahl, als **Halbgarnitur für außen** und hat eine Schildbreite von 35 mm. PZ-Variante vorgerichtet für 8 mm Vierkantstift und 92 mm Entfernung. Die Zylinderabdeckung ist für eine vorstehende Zylinderlänge von 5 - 10 mm. Der gekröpfte, auf Schild feststehende Bügelgriff ist ummontierbar. Die Befestigung erfolgt mittels verdeckter Verschraubung, für die separates Zubehör benötigt wird.



Technische Daten:

- Lagerung: fest
- Randhöhe: 10,5 mm
- Schildmaße: 35 x 245 mm
- Bohrlochabstand: 216 mm
- Stütznocken: 10 mm



Oberfläche	Vierkant	Lochabstand	VBH Artikel-Nr.
Edelstahl fein matt	für 8 mm	92 mm	2172703425

AUSSENTÜRSICHTBESCHLAG

Halbgarnituren (Außenseite) aus Edelstahl von greenteQ

greenteQ Vierkantstift beidseitig angefast

greenteQ Vierkantstift für beidseitig Drücker.

Material	Oberfläche	Abmessung	VBH Artikel-Nr.
Stahl	verzinkt	8 x 60 mm	3984030060
Stahl	verzinkt	8 x 70 mm	3984030070
Stahl	verzinkt	8 x 80 mm	3984030080
Stahl	verzinkt	8 x 90 mm	3984030090
Stahl	verzinkt	8 x 100 mm	3984030100
Stahl	verzinkt	8 x 110 mm	3984030110
Stahl	verzinkt	8 x 120 mm	3984030120
Stahl	verzinkt	8 x 130 mm	3984030130
Stahl	verzinkt	8 x 140 mm	3984030140
Stahl	verzinkt	8 x 150 mm	3984030150
Stahl	verzinkt	8 x 160 mm	3984030160
Stahl	verzinkt	8 x 170 mm	3984030170



greenteQ Vierkantstift 8/10/8 abgesetzt

greenteQ Vierkantstift abgesetzt
8/10/8 mm für beidseitig Drücker.



Abmessung	VBH Artikel-Nr.
120 mm (40-40-40)	3984220120
130 mm (40-50-40)	3984220130
140 mm (40-60-40)	3984220140
150 mm (40-70-40)	3984220150
160 mm (40-80-40)	2172716453

greenteQ Wechselstift 8/10

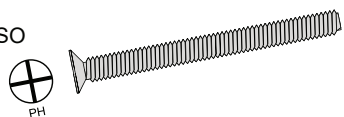
Patent-Wechselstift Stahl verzinkt
für einseitig gebohrte Türen.



Abmessung	VBH Artikel-Nr.
8/10 x 70 mm	3984280070

Gewindeschraube M6 DIN 965 verzinkt PH

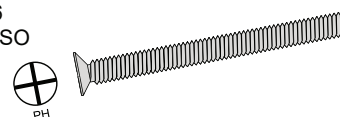
Verzinkte Gewindeschraube M6
nach DIN 965 (aktuell DIN-EN-ISO
7046) mit Senkkopf für Kreuz-
schlitz Phillips (PH).



Abmessung	VBH Artikel-Nr.
M6 x 60 mm	3933164010
M6 x 70 mm	8023364010
M6 x 75 mm	3942174010
M6 x 80 mm	8023444010
M6 x 100 mm	3933214010

Gewindeschraube M6 DIN 965 Edelstahl PH

Edelstahl-Gewindeschraube M6
nach DIN 965 (aktuell DIN-EN-ISO
7046) mit Senkkopf für Kreuz-
schlitz Phillips (PH).



Abmessung	VBH Artikel-Nr.
M6 x 60 mm	3723916500
M6 x 70 mm	2000047274
M6 x 75 mm	2000047275
M6 x 80 mm	2000047276
M6 x 100 mm	3723946500

AUSSENTÜRSICHTBESCHLAG

Halbgarnituren (Außenseite) aus Edelstahl von greenteQ

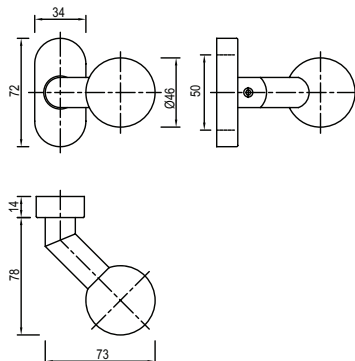
greenteQ Türkнопf auf ovaler Rosette gekröpft fest

greenteQ Türkнопf für Hauseingangstüren, zur Kombination mit greenteQ Türgriffen und greenteQ Rosetten.

Der greenteQ Türkнопf Oval gekröpft fest ist aus Edelstahl fein matt und hat einen Knopf mit Durchmesser von 46 mm. Der Kugelknopf ist gekröpft auf Ovalrosette. Die einseitige Befestigung erfolgt mittels versteckter Verschraubung. Der Abstand zwischen den Bohrungslochern beträgt 50 mm.

Technische Daten:

- Lagerung: fest auf Rosette
- Rosettenmaße: 34 x 72 mm
- Randhöhe: 14 mm
- Knopfdurchmesser: 46 mm
- ohne Befestigungsmaterial



Oberfläche	VBH Artikel-Nr.
Edelstahl fein matt	2172750896

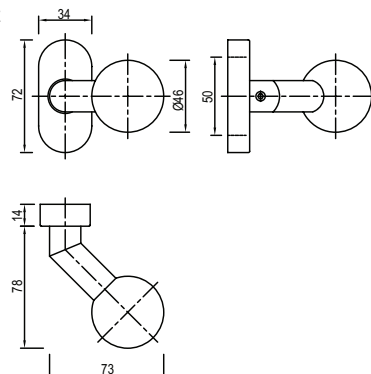
greenteQ Türkнопf auf ovaler Rosette gekröpft drehbar

greenteQ Türkнопf für Hauseingangstüren, zur Kombination mit greenteQ Türgriffen und greenteQ Rosetten.

Der greenteQ Türkнопf Oval gekröpft drehbar ist aus Edelstahl fein matt und hat einen Knopf mit Durchmesser von 46 mm. Der Kugelknopf ist gekröpft auf Ovalrosette. Der Kugelknopf ist fest / drehbar in Metall-Unterkonstruktion gelagert und hat eine Hochhaltefeder. Der greenteQ Türkнопf Oval gekröpft drehbar ist für 8 mm Vierkantstift vorgerichtet. Die einseitige Befestigung erfolgt mittels versteckter Verschraubung. Der Abstand zwischen den Bohrungslochern beträgt 50 mm.

Technische Daten:

- Lagerung: fest/drehbar auf Rosette
- Rosettenmaße: 34 x 72 mm
- Randhöhe: 14 mm
- Knopfdurchmesser: 46 mm
- ohne Befestigungsmaterial



Material	Oberfläche	VBH Artikel-Nr.
Edelstahl	fein matt	2172750897

greenteQ Vierkantstift beidseitig angefast

greenteQ Vierkantstift für beidseitig Drücker.

Material	Oberfläche	Abmessung	VBH Artikel-Nr.
Stahl	verzinkt	8 x 60 mm	3984030060
Stahl	verzinkt	8 x 70 mm	3984030070
Stahl	verzinkt	8 x 80 mm	3984030080



AUSSENTÜRSICHTBESCHLAG

Halbgarnituren (Außenseite) aus Edelstahl von greenteQ

greenteQ Schieberosette ZA PZ oval 14mmER

greenteQ Schieberosette mit Zylinderabdeckung für Außentüren, zur Kombination mit Schlüsselrosette innen:

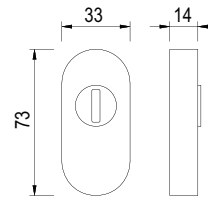
- Zylinderabdeckung: für vorstehende Zylinderlänge 5 -10 mm
- Maß: 73 x 33 mm
- Randhöhe: 14 mm
- Befestigung: unsichtbar, ohne Befestigungsmaterial

Oberfläche

VBH Artikel-Nr.

Edelstahl fein matt

3597946500



greenteQ Schieberosette ZA PZ oval variabel 14mmER

greenteQ Schieberosette mit Zylinderabdeckung für Außentüren, zur Kombination mit Schlüsselrosette innen:

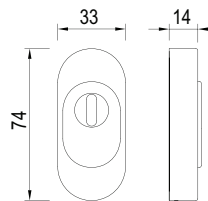
- Zylinderabdeckung: für vorstehende Zylinderlänge 11 -14 mm
- Maß: 74 x 33 mm
- Randhöhe: 14 mm
- Befestigung: unsichtbar, ohne Befestigungsmaterial

Oberfläche

VBH Artikel-Nr.

Edelstahl fein matt

9999903341



greenteQ Schieberosette ZA PZ rechteckig variabel 14mmER

greenteQ Schieberosette mit Zylinderabdeckung für Außentüren, zur Kombination mit Schlüsselrosette innen:

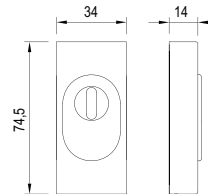
- Zylinderabdeckung: für vorstehende Zylinderlänge 11 -14 mm
- Maß: 74,5 x 34 mm
- Randhöhe: 14 mm
- Befestigung: unsichtbar, ohne Befestigungsmaterial

Oberfläche

VBH Artikel-Nr.

Edelstahl fein matt

2172689532



greenteQ Schlüsselbuchse 25mm ER

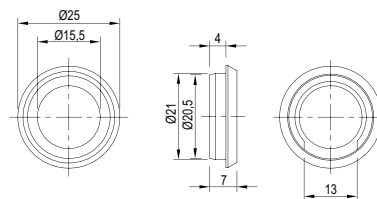
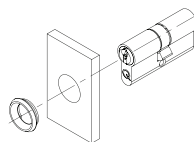
Die greenteQ Schlüsselbuchse 25 mm ER ist aus rostfreiem Edelstahl mit einem Durchmesser von 25 mm. Die Bohrung für die greenteQ Schlüsselbuchse 25 mm ER muss 21+0,05 mm im Durchmesser sein. Die greenteQ Schlüsselbuchse ist mit Klebstoff zu sichern.

Oberfläche

VBH Artikel-Nr.

Edelstahl rostfrei

4026896500



greenteQ Schlüsselbuchse 35mm ER

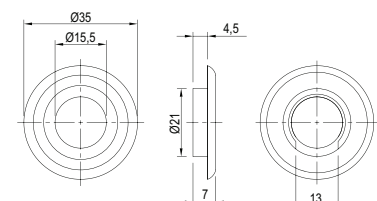
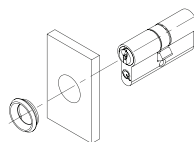
Die greenteQ Schlüsselbuchse 35 mm ER selbstklebend ist aus rostfreiem Edelstahl und hat einen Durchmesser von 35 mm. Die Bohrung für die greenteQ Schlüsselbuchse 35 mm ER selbstklebend muss 21+0,05 mm im Durchmesser sein. Die Befestigung erfolgt mittels einem Selbstkleber am hinteren Rand.

Oberfläche

VBH Artikel-Nr.

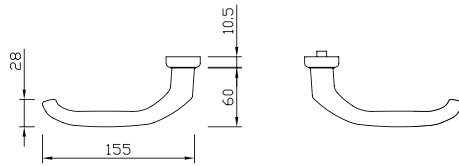
Edelstahl rostfrei

4026906500



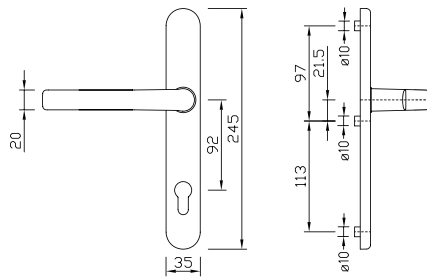
greenteQ Schmalrahmengarnitur DG58.ER.SS PZ 92

Die greenteQ Schmalrahmengarnitur aus rostfreiem Edelstahl hat eine Schildbreite von 35 mm. PZ-Variante vorgerichtet für 8 mm Vierkantstift und 92 mm Entfernung. Die Drücker sind fest/drehbar gelagert und haben eine Hochhaltefeder. Das Außenschild hat 10 mm Stütznocken, die Befestigung erfolgt mittels verdeckter Verschraubung, für die ein separates Zubehörset (3 Schrauben M6, 1 Vierkantstift 8 mm) benötigt wird.



Technische Daten:

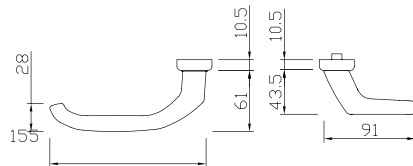
- Lagerung: fest/drehbar mit Hochhaltefeder
- Randhöhe: 10,5 mm
- Schildmaße: 35 x 245 mm
- Bohrlochabstand: 210 mm



Oberfläche	Vierkant	Lochabstand	VBH Artikel-Nr.
Edelstahl fein matt	für 8 mm	92 mm	3919316500

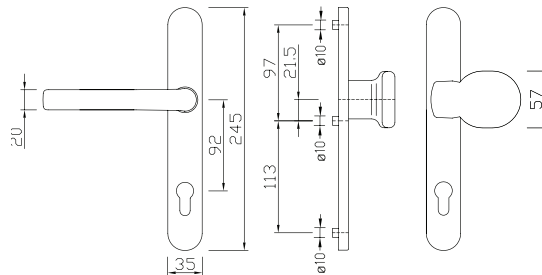
greenteQ Schmalrahmenwechselgarnitur DG58.ER.SSWK PZ 92

Die greenteQ Schmalrahmengarnitur aus rostfreiem Edelstahl hat eine Schildbreite von 35 mm. PZ-Variante vorgerichtet für 8 mm Vierkantstift und 92 mm Entfernung. Der gekröpfte, auf Außenschild feststehende Knopf ist ummontierbar. Der Drücker auf Innenschild ist fest/drehbar gelagert und hat eine Hochhaltefeder. Das Außenschild hat 10 mm Stütznocken, die Befestigung erfolgt mittels verdeckter Verschraubung, für die ein separates Zubehörset (3 Schrauben M6, 1 Vierkantstift 8 mm) benötigt wird.



Technische Daten:

- Lagerung: fest/drehbar mit Hochhaltefeder
- Randhöhe: 10,5 mm
- Schildmaße: 35 x 245 mm
- Bohrlochabstand: 210 mm



Oberfläche	Vierkant	Lochabstand	VBH Artikel-Nr.
Edelstahl fein matt	für 8 mm	92 mm	3962616500

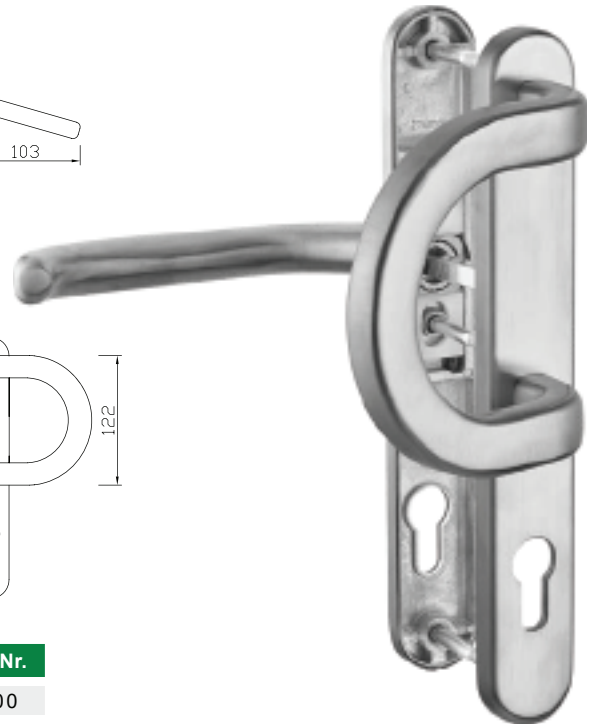
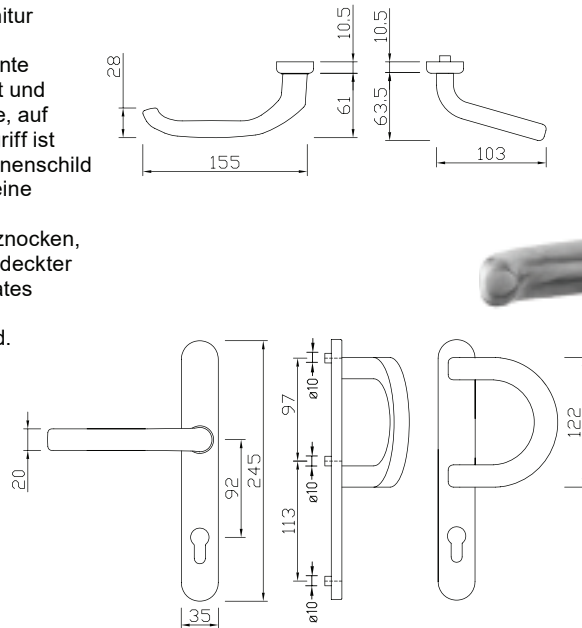
greenteQ Schmalrahmenwechselgarnitur DG58.ER.SSWB PZ 92

Die greenteQ Schmalrahmengarnitur aus rostfreiem Edelstahl hat eine Schildbreite von 35 mm. PZ-Variante vorgerichtet für 8 mm Vierkantstift und 92 mm Entfernung. Der gekröpfte, auf Außenschild feststehende Bügelgriff ist ummontierbar. Der Drücker auf Innenschild ist fest/drehbar gelagert und hat eine Hochhaltefeder.

Das Außenschild hat 10 mm Stütznocken, die Befestigung erfolgt mittels verdeckter Verschraubung, für die ein separates Zubehörset (3 Schrauben M6, 1 Vierkantstift 8 mm) benötigt wird.

Technische Daten:

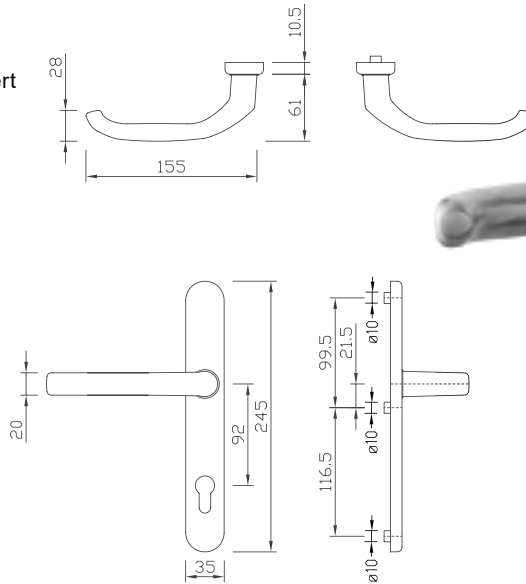
- Lagerung: fest/drehbar mit Hochhaltefeder
- Randhöhe: 10,5 mm
- Schildmaße: 35 x 245 mm
- Bohrlochabstand: 210 mm



Oberfläche	Vierkant	Lochabstand	VBH Artikel-Nr.
Edelstahl fein matt	für 8 mm	92 mm	3962626500

greenteQ Schmalrahmengarnitur DG58.S216.ER.SS PZ 92

Die greenteQ Schmalrahmengarnitur aus rostfreiem Edelstahl hat eine Schildbreite von 35 mm. PZ-Variante vorgerichtet für 8 mm Vierkantstift und 92 mm Entfernung. Die Drücker sind fest/drehbar gelagert und haben eine Hochhaltefeder. Das Außenschild hat 10 mm Stütznocken, die Befestigung erfolgt mittels verdeckter Verschraubung, für die ein separates Zubehörset (3 Schrauben M6, 1 Vierkantstift 8 mm) benötigt wird.



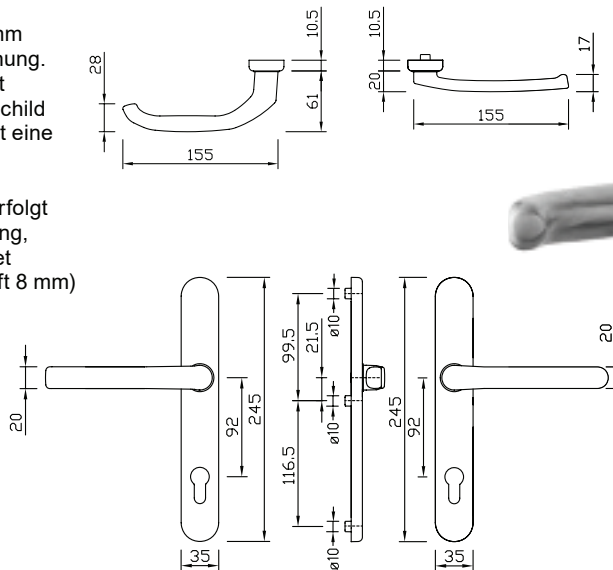
Technische Daten:

- Lagerung: fest/drehbar mit Hochhaltefeder
- Randhöhe: 10,5 mm
- Schildmaße: 35 x 245 mm
- Bohrlochabstand: 216 mm

Oberfläche	Vierkant	Lochabstand	VBH Artikel-Nr.
Edelstahl fein matt	für 8 mm	92 mm	2172703111

greenteQ Schmalrahmengarnitur DG58.S216.ER.SSN PZ 92 niederer Drücker

Die greenteQ Schmalrahmengarnitur aus rostfreiem Edelstahl hat eine Schildbreite von 35 mm. PZ-Variante vorgerichtet für 8 mm Vierkantstift und 92 mm Entfernung. Der Drücker auf Außenschild ist niedrig. Der Drücker auf Innenschild ist fest/drehbar gelagert und hat eine Hochhaltefeder. Das Außenschild hat 10 mm Stütznocken, die Befestigung erfolgt mittels verdeckter Verschraubung, für die ein separates Zubehörset (3 Schrauben M6, 1 Vierkantstift 8 mm) benötigt wird.



Technische Daten:

- Lagerung: fest/drehbar mit Hochhaltefeder
- Randhöhe: 10,5 mm
- Schildmaße: 35 x 245 mm
- Bohrlochabstand: 216 mm

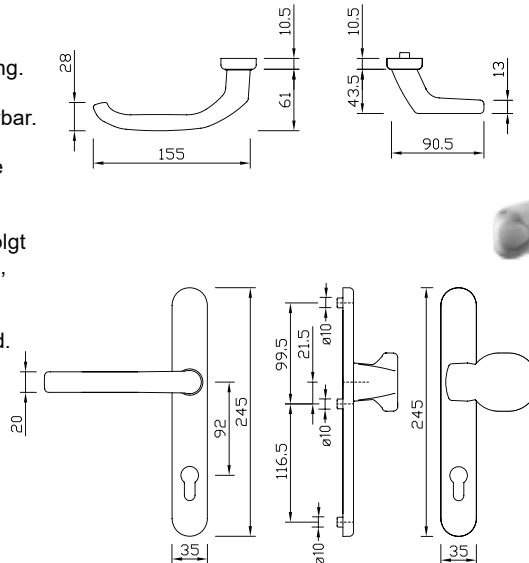
Oberfläche	Vierkant	Lochabstand	VBH Artikel-Nr.
Edelstahl fein matt	für 8 mm	92 mm	2172703167

greenteQ Schmalrahmenwechselgarnitur DG58.S216.ER.SSWK PZ 92

Die greenteQ Schmalrahmengarnitur aus rostfreiem Edelstahl hat eine Schildbreite von 35 mm. PZ-Variante vorgerichtet für 8 mm Vierkantstift und 92 mm Entfernung. Der gekröpfte, auf Außenschild feststehende Knopf ist ummontierbar. Der Drücker auf Innenschild ist fest/drehbar gelagert und hat eine Hochhaltefeder. Das Außenschild hat 10 mm Stütznocken, die Befestigung erfolgt mittels verdeckter Verschraubung, für die ein separates Zubehörset (3 Schrauben M6, 1 Vierkantstift 8 mm) benötigt wird.

Technische Daten:

- Lagerung: fest/drehbar mit Hochhaltefeder
- Randhöhe: 10,5 mm
- Schildmaße: 35 x 245 mm
- Bohrlochabstand: 216 mm



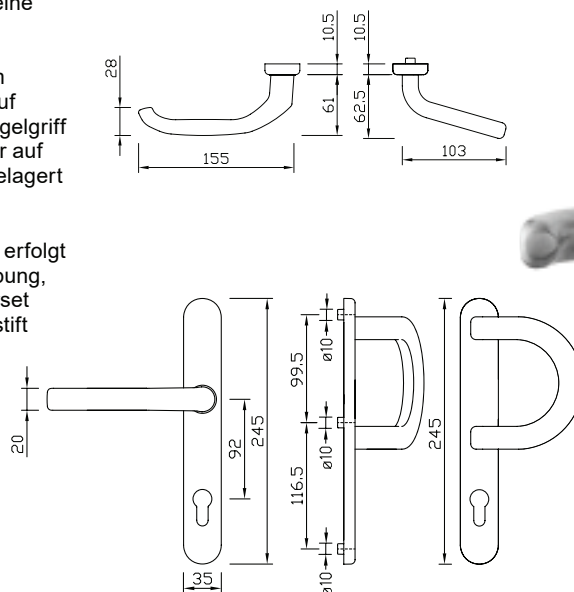
Oberfläche	Vierkant	Lochabstand	VBH Artikel-Nr.
Edelstahl fein matt	für 8 mm	92 mm	2172703139

greenteQ Schmalrahmenwechselgarnitur DG58.S216.ER.SSWB PZ 92

Die greenteQ Schmalrahmengarnitur aus rostfreiem Edelstahl hat eine Schildbreite von 35 mm. PZ-Variante vorgerichtet für 8 mm Vierkantstift und 92 mm Entfernung. Der gekröpfte, auf Außenschild feststehende Bügelgriff ist ummontierbar. Der Drücker auf Innenschild ist fest/drehbar gelagert und hat eine Hochhaltefeder. Das Außenschild hat 10 mm Stütznocken, die Befestigung erfolgt mittels verdeckter Verschraubung, für die ein separates Zubehörset (3 Schrauben M6, 1 Vierkantstift 8 mm) benötigt wird.

Technische Daten:

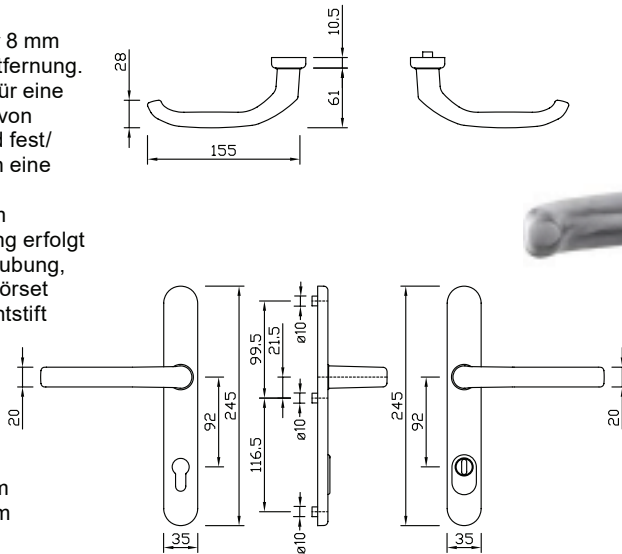
- Lagerung: fest/drehbar mit Hochhaltefeder
- Randhöhe: 10,5 mm
- Schildmaße: 35 x 245 mm
- Bohrlochabstand: 216 mm



Oberfläche	Vierkant	Lochabstand	VBH Artikel-Nr.
Edelstahl fein matt	für 8 mm	92 mm	2172703148

greenteQ Schmalrahmengarnitur DG58.S216ZA.ER.SS. PZ 92

Die greenteQ Schmalrahmengarnitur aus rostfreiem Edelstahl hat eine Schildbreite von 35 mm. PZ-Variante vorgerichtet für 8 mm Vierkantstift und 92 mm Entfernung. Die Zylinderabdeckung ist für eine vorstehende Zylinderlänge von 5 - 10 mm. Die Drücker sind fest/drehbar gelagert und haben eine Hochhaltefeder. Das Außenschild hat 10 mm Stütznocken, die Befestigung erfolgt mittels verdeckter Verschraubung, für die ein separates Zubehörset (3 Schrauben M6, 1 Vierkantstift 8 mm) benötigt wird.



Technische Daten:

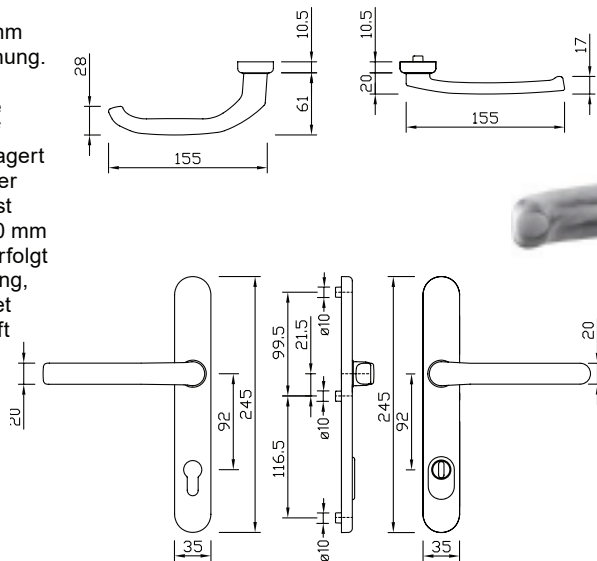
- Lagerung: fest/drehbar mit Hochhaltefeder
- Randhöhe: 10,5 mm
- Schildmaße: 35 x 245 mm
- Bohrlochabstand: 216 mm



Oberfläche	Vierkant	Lochabstand	VBH Artikel-Nr.
Edelstahl fein matt	für 8 mm	92 mm	2172708198

greenteQ Schmalrahmengarnitur DG58.S216ZA.ER.SSN. PZ 92 niederer Drücker

Die greenteQ Schmalrahmengarnitur aus rostfreiem Edelstahl hat eine Schildbreite von 35 mm. PZ-Variante vorgerichtet für 8 mm Vierkantstift und 92 mm Entfernung. Die Zylinderabdeckung ist für eine vorstehende Zylinderlänge von 5 - 10 mm. Der Drücker auf Innenschild ist fest/drehbar gelagert und hat eine Hochhaltefeder. Der Drücker auf dem Außenschild ist niedrig. Das Außenschild hat 10 mm Stütznocken, die Befestigung erfolgt mittels verdeckter Verschraubung, für die ein separates Zubehörset (3 Schrauben M6, 1 Vierkantstift 8 mm) benötigt wird.



Technische Daten:

- Lagerung: fest/drehbar mit Hochhaltefeder
- Randhöhe: 10,5 mm
- Schildmaße: 35 x 245 mm
- Bohrlochabstand: 216 mm



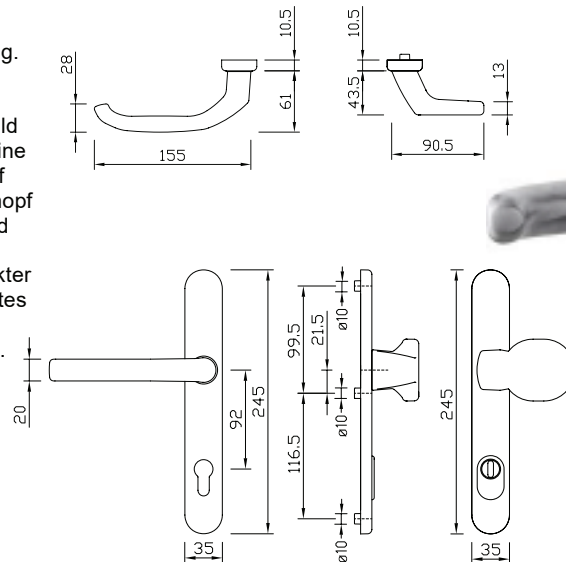
Oberfläche	Vierkant	Lochabstand	VBH Artikel-Nr.
Edelstahl fein matt	für 8 mm	92 mm	2172708223

greenteQ Schmalrahmenwechselgarnitur DG58.S216ZA.ER.SSWK. PZ 92

Die greenteQ Schmalrahmengarnitur aus rostfreiem Edelstahl hat eine Schildbreite von 35 mm. PZ-Variante vorgerichtet für 8 mm Vierkantstift und 92 mm Entfernung. Die Zylinderabdeckung ist für eine vorstehende Zylinderlänge von 5 - 10 mm. Der Drücker auf Innenschild ist fest/drehbar gelagert und hat eine Hochhaltefeder. Der gekröpfte, auf dem Außenschild feststehende Knopf ist ummontierbar. Das Außenschild hat 10 mm Stütznocken, die Befestigung erfolgt mittels verdeckter Verschraubung, für die ein separates Zubehörset (3 Schrauben M6, 1 Vierkantstift 8 mm) benötigt wird.

Technische Daten:

- Lagerung: fest/drehbar mit Hochhaltefeder
- Randhöhe: 10,5 mm
- Schildmaße: 35 x 245 mm
- Bohrlochabstand: 216 mm



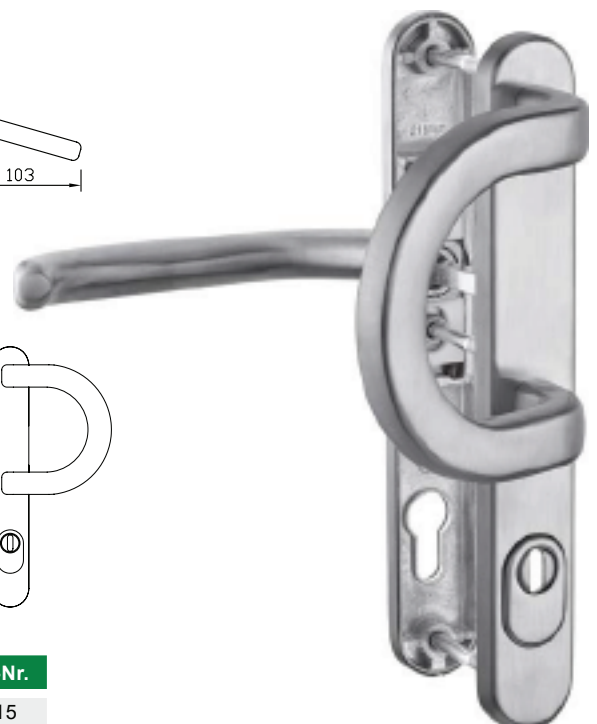
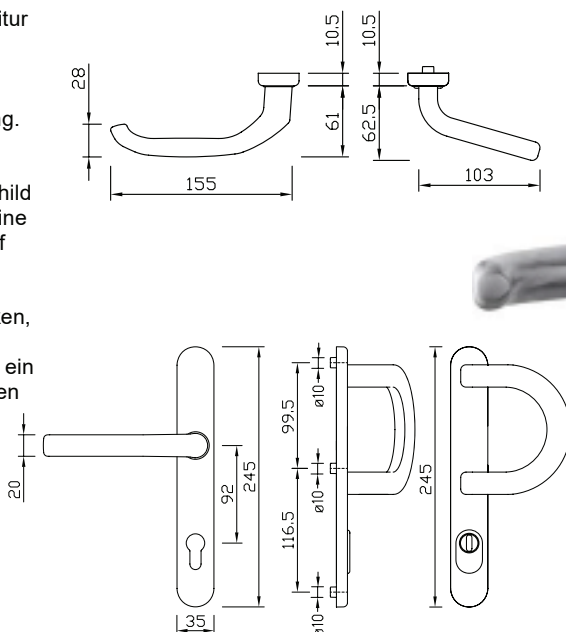
Oberfläche	Vierkant	Lochabstand	VBH Artikel-Nr.
Edelstahl fein matt	für 8 mm	92 mm	2172708207

greenteQ Schmalrahmenwechselgarnitur DG58.S216ZA.ER.SSWB. PZ 92

Die greenteQ Schmalrahmengarnitur aus rostfreiem Edelstahl hat eine Schildbreite von 35 mm. PZ-Variante vorgerichtet für 8 mm Vierkantstift und 92 mm Entfernung. Die Zylinderabdeckung ist für eine vorstehende Zylinderlänge von 5 - 10 mm. Der Drücker auf Innenschild ist fest/drehbar gelagert und hat eine Hochhaltefeder. Der gekröpfte, auf dem Außenschild feststehende Bügelgriff ist ummontierbar. Das Außenschild hat 10 mm Stütznocken, die Befestigung erfolgt mittels verdeckter Verschraubung, für die ein separates Zubehörset (3 Schrauben M6, 1 Vierkantstift 8 mm) benötigt wird.

Technische Daten:

- Lagerung: fest/drehbar mit Hochhaltefeder
- Randhöhe: 10,5 mm
- Schildmaße: 35 x 245 mm
- Bohrlochabstand: 216 mm



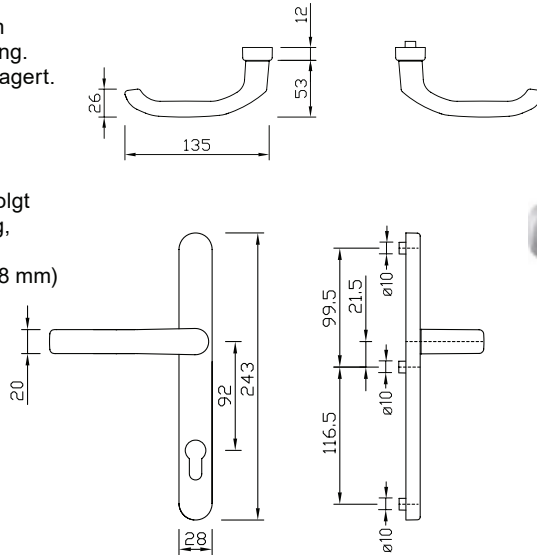
Oberfläche	Vierkant	Lochabstand	VBH Artikel-Nr.
Edelstahl fein matt	für 8 mm	92 mm	2172708215

greenteQ Schmalrahmengarnitur DG28.S216.ER.SS PZ 92

Die greenteQ Schmalrahmengarnitur aus rostfreiem Edelstahl hat eine Schildbreite von 28 mm. PZ-Variante vorgerichtet für 8 mm Vierkantstift und 92 mm Entfernung. Die Drücker sind fest/drehbar gelagert. Die Rückholfunktion der Drücker erfolgt mittels eines separaten Federzubehörs. Das Außenschild hat 10 mm Stütznocken, die Befestigung erfolgt mittels verdeckter Verschraubung, für die ein separates Zubehörset (3 Schrauben M6, 1 Vierkantstift 8 mm) benötigt wird.

Technische Daten:

- Lagerung: fest/drehbar
- Randhöhe: 12 mm
- Schildmaße: 28 x 243 mm
- Bohrlochabstand: 216 mm



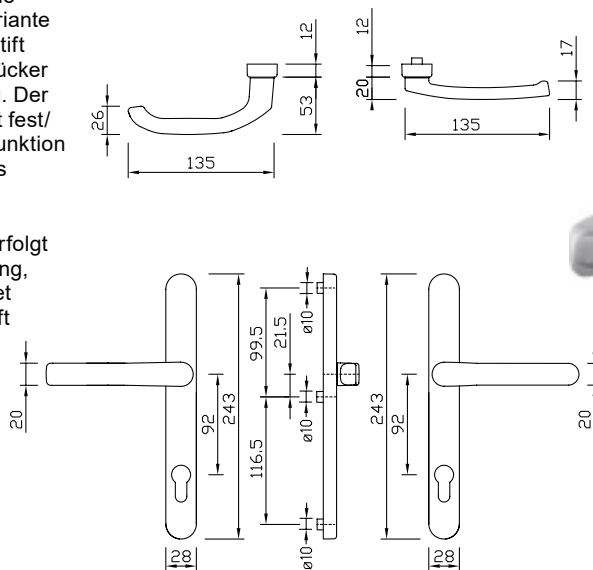
Oberfläche	Vierkant	Lochabstand	VBH Artikel-Nr.
Edelstahl fein matt	für 8 mm	92 mm	2172703897

greenteQ Schmalrahmengarnitur DG28.S216.ER.SSN PZ 92 niederer Drücker

Die greenteQ Schmalrahmengarnitur aus rostfreiem Edelstahl hat eine Schildbreite von 28 mm. PZ-Variante vorgerichtet für 8 mm Vierkantstift und 92 mm Entfernung. Der Drücker auf dem Außenschild ist niedrig. Der Drücker auf dem Innenschild ist fest/drehbar gelagert. Die Rückholfunktion der Drücker erfolgt mittels eines separaten Federzubehörs. Das Außenschild hat 10 mm Stütznocken, die Befestigung erfolgt mittels verdeckter Verschraubung, für die ein separates Zubehörset (3 Schrauben M6, 1 Vierkantstift 8 mm) benötigt wird.

Technische Daten:

- Lagerung: fest/drehbar
- Randhöhe: 12 mm
- Schildmaße: 28 x 243 mm
- Bohrlochabstand: 216 mm



Oberfläche	Vierkant	Lochabstand	VBH Artikel-Nr.
Edelstahl fein matt	für 8 mm	92 mm	2172703921

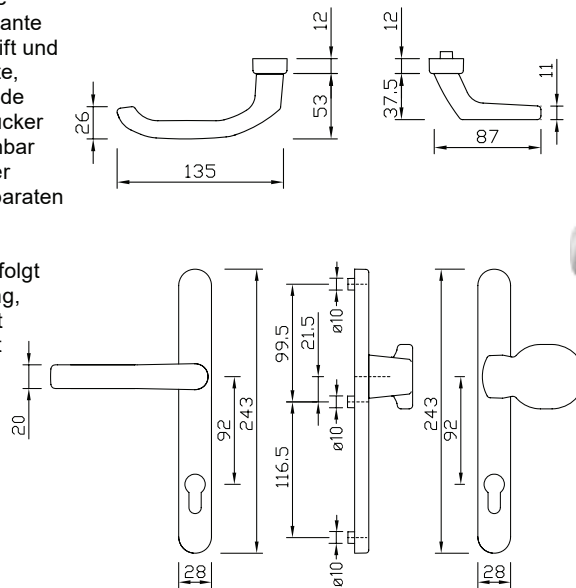
greenteQ Schmalrahmenwechselgarnitur DG28.S216.ER.SSWK PZ 92

Die greenteQ Schmalrahmengarnitur aus rostfreiem Edelstahl hat eine Schildbreite von 28 mm. PZ-Variante vorbereitet für 8 mm Vierkantstift und 92 mm Entfernung. Der gekröpfte, auf dem Außenschild feststehende Knopf ist ummontierbar. Der Drücker auf dem Innenschild ist fest/drehbar gelagert, die Rückholfunktion der Drücker erfolgt mittels eines separaten Federzubehörs.

Das Außenschild hat 10 mm Stütznocken, die Befestigung erfolgt mittels verdeckter Verschraubung, für die ein separates Zubehörset (3 Schrauben M6, 1 Vierkantstift 8 mm) benötigt wird.

Technische Daten:

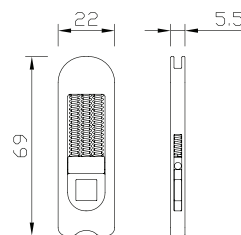
- Lagerung: fest/drehbar
- Randhöhe: 12 mm
- Schildmaße: 28 x 243 mm
- Bohrlochabstand: 216 mm



Oberfläche	Vierkant	Lochabstand	VBH Artikel-Nr.
Edelstahl fein matt	für 8 mm	92 mm	2172703904

greenteQ Federzubehör für DG28.S216

Das greenteQ Federzubehör für DG 28.S216 ist für die Rückholfunktion der greenteQ Schmalrahmengarnitur DG 28.S216 vorgesehen. Es besteht aus POM (Polyoxymethylen) mit guten mechanischen Eigenschaften, ein Zink-Drehstück mit einem 8 mm Vierkantstiftloch und 3 hochwertigen Federn aus Federstahl 65Mn. Als Rückholfeder ist greenteQ Federzubehör einfach montierbar und abnehmbar. Es eignet sich für den Einsatz der greenteQ Schmalrahmengarnitur DG 28.S216 für die Verstärkung der Rückholfunktion und als Rückholmechanismus.



Bezeichnung	VBH Artikel-Nr.
Federzubehör für DG 28.S216	2172703963

AUSSENTÜRSICHTBESCHLAG

Schmalrahmengarnituren aus Edelstahl von greenteQ

greenteQ Zubehörset DG28/DG58.SS beidseitig Drücker

greenteQ Zubehörset, bestehend aus 3 Schrauben M6 und 1 Vierkantstift 8 mm. Passend zu den Schmalrahmengarnituren DG58 und DG28, Aluminium und Edelstahl, beidseitig Drücker.

Türstärke	VE	VBH Artikel-Nr
59 - 65 mm	1 Set	3919615965
64 - 70 mm	1 Set	3919616470
69 - 75 mm	1 Set	3919616975
74 - 80 mm	1 Set	3919617480
79 - 85 mm	1 Set	3919617985
89 - 95 mm	1 Set	3919618995
94 - 100 mm	1 Set	2172699195



greenteQ Zubehörset DG28/DG58.SSN niederer Drücker

greenteQ Zubehörset, bestehend aus 3 Schrauben M6 und 1 Vierkantstift 8 mm. Passend zu den Schmalrahmengarnituren DG58 und DG28, Aluminium und Edelstahl, niederer Drücker.

Türstärke	VE	VBH Artikel-Nr
59 - 65 mm	1 Set	3985025965
64 - 70 mm	1 Set	3985026470
69 - 75 mm	1 Set	3985026975
74 - 80 mm	1 Set	3985027480
79 - 85 mm	1 Set	3985027985
84 - 90 mm	1 Set	2172699209
89 - 95 mm	1 Set	2172699210
94 - 100 mm	1 Set	2172699211



greenteQ Zubehörset DG28/DG58.SSW Knopf und Bügelgriff

greenteQ Zubehörset, bestehend aus 3 Schrauben M6 und 1 Vierkantstift 8 mm. Passend zu den Schmalrahmenwechselgarnituren DG58 und DG28, Aluminium und Edelstahl, mit Knopf und Bügelgriff.

Türstärke	VE	VBH Artikel-Nr
59 - 65 mm	1 Set	3962645965
64 - 70 mm	1 Set	3962646470
69 - 75 mm	1 Set	3962646975
74 - 80 mm	1 Set	3962647480
79 - 85 mm	1 Set	3962647985
84 - 90 mm	1 Set	2172699206
89 - 95 mm	1 Set	2172699207
94 - 100 mm	1 Set	2172699208



AUSSENTÜRSICHTBESCHLAG

Schmalrahmengarnituren aus Edelstahl von greenteQ

greenteQ Bohrlehrensatz V II

Der **greenteQ Bohrlehrensatz V II** für Drücker- und Schmalrahmengarnituren ist für den Anschlag von Drückergarnituren mit runden Rosetten und Schmalrahmengarnituren mit einem gesamten **Befestigungsabstand von 216 mm** vorgesehen. Der Bohrlehrensatz enthält vier verschiedene Papierschablonen für Rundrosettengarnituren mit den Entfernungen BB / PZ 72 mm, WC 78 mm oder PZ 92 mm bzw. für Schmalrahmengarnituren mit einer Entfernung von 92 mm. Er ist aus Kunststoff, mit gehärteten Stahlbuchsen eingerichtet und wird in einer praktischen Kunststoffbox, inklusive der erforderlichen Zentrierstifte und Bohrer ausgeliefert. Der Bohrlehrensatz ist universell und für alle Drückergarnituren und Schmalrahmengarnituren mit einem gesamten Befestigungsabstand von 216 mm geeignet.

Inhalt:

1. Bohrlehre
2. Papierschablone
 - für Schmalrahmengarnituren PZ 92 mit 216 mm Befestigungsabstand
 - für Rundrosettengarnituren WC 78 mm Entfernung
 - für Rundrosettengarnituren BB / PZ 72 mm Entfernung
 - für Schutzrosetten PZ 92 mm Entfernung
3. Rändelschraube M5
4. Führungsstifte
 - Ø 8 mm (für 8 mm Vierkantnuss)
 - Ø 9 mm (für 9 mm Vierkantnuss)
 - Ø 10 mm (für 10 mm Vierkantnuss)
 - Ø 7 mm (für BB-Schloss)
 - Ø 8 mm (für WC-Schloss)
 - Ø 17 mm (für PZ-Schloss)
5. Bohrer
 - Ø 9 mm + Ø 10,5 mm



Bezeichnung	VBH Artikel-Nr.
greenteQ Bohrlehrensatz V II	2172704922

AUSSENTÜRSICHTBESCHLAG

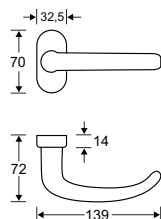
Halbgarnituren (Innenseite) aus Edelstahl von FSB

Lochteil auf ovaler Rosette *09 1023* ER

FSB Drückerlochteil für Wohnungs- und Hauseingangstüren (Innenseite) zur Kombination mit Türgriffen und Rosetten.

Technische Daten:

- für 8 mm Vierkantstift, mit Stütznocken
- Drücker fest/drehbar gelagert mit Hochhaltemechanismus
- verdeckte Verschraubung mit Senkschrauben M5 (nicht im Lieferumfang enthalten)
- Benutzungs-/Gebrauchskategorie nach EN 1906: 4



Material	Oberfläche	Vierkant	Stütznocken	DIN links/rechts
Edelstahl	fein matt	für 8 mm	mit	2172756415

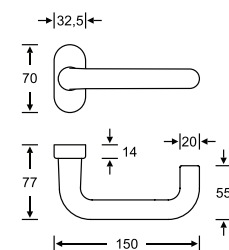


Lochteil auf ovaler Rosette *09 1070* ER

FSB Drückerlochteil für Wohnungs- und Hauseingangstüren (Innenseite) zur Kombination mit Türgriffen und Rosetten.

Technische Daten:

- für 8 mm Vierkantstift, mit Stütznocken
- Drücker fest/drehbar gelagert mit Hochhaltemechanismus
- verdeckte Verschraubung mit Senkschrauben M5 (nicht im Lieferumfang enthalten)
- Benutzungs-/Gebrauchskategorie nach EN 1906: 4



Material	Oberfläche	Vierkant	Stütznocken	DIN links/rechts
Edelstahl	fein matt	für 8 mm	mit	2172758025

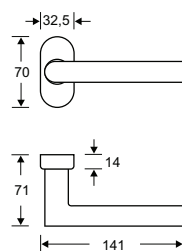


Lochteil auf ovaler Rosette *09 1076* ER

FSB Drückerlochteil für Wohnungs- und Hauseingangstüren (Innenseite) zur Kombination mit Türgriffen und Rosetten.

Technische Daten:

- für 8 mm Vierkantstift, mit Stütznocken
- Drücker fest/drehbar gelagert mit Hochhaltemechanismus
- verdeckte Verschraubung mit Senkschrauben M5 (nicht im Lieferumfang enthalten)
- Benutzungs-/Gebrauchskategorie nach EN 1906: 4



Material	Oberfläche	Vierkant	Stütznocken	DIN links/rechts
Edelstahl	fein matt	für 8 mm	mit	2172758026

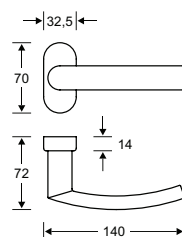


Lochteil auf ovaler Rosette *09 1107* ER

FSB Drückerlochteil für Wohnungs- und Hauseingangstüren (Innenseite) zur Kombination mit Türgriffen und Rosetten.

Technische Daten:

- für 8 mm Vierkantstift, mit Stütznocken
- Drücker fest/drehbar gelagert mit Hochhaltemechanismus
- verdeckte Verschraubung mit Senkschrauben M5 (nicht im Lieferumfang enthalten)
- Benutzungs-/Gebrauchskategorie nach EN 1906: 4



Material	Oberfläche	Vierkant	Stütznocken	DIN links/rechts
Edelstahl	fein matt	für 8 mm	mit	2172758027



AUSSENTÜRSICHTBESCHLAG

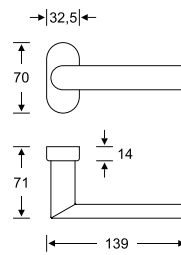
Halbgarnituren (Innenseite) aus Edelstahl von FSB

Lochteil auf ovaler Rosette *09 1108* ER

FSB Drückerlochteil für Wohnungs- und Hauseingangstüren (Innenseite) zur Kombination mit Türgriffen und Rosetten.

Technische Daten:

- für 8 mm Vierkantstift, mit Stütznocken
- Drücker fest/drehbar gelagert mit Hochhaltemechanismus
- verdeckte Verschraubung mit Senkschrauben M5 (nicht im Lieferumfang enthalten)
- Benutzungs-/Gebrauchskategorie nach EN 1906: 4



Material	Oberfläche	Vierkant	Stütznocken	DIN links/rechts
Edelstahl	fein matt	für 8 mm	mit	2172754038

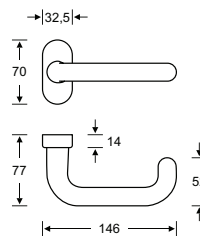


Lochteil auf ovaler Rosette *09 1146* ER

FSB Drückerlochteil für Wohnungs- und Hauseingangstüren (Innenseite) zur Kombination mit Türgriffen und Rosetten.

Technische Daten:

- für 8 mm Vierkantstift, mit Stütznocken
- Drücker fest/drehbar gelagert mit Hochhaltemechanismus
- verdeckte Verschraubung mit Senkschrauben M5 (nicht im Lieferumfang enthalten)
- Benutzungs-/Gebrauchskategorie nach EN 1906: 4



Material	Oberfläche	Vierkant	Stütznocken	DIN links/rechts
Edelstahl	fein matt	für 8 mm	mit	2172756294

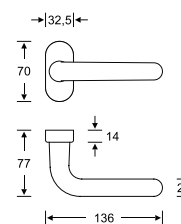


Lochteil auf ovaler Rosette *09 1147* ER

FSB Drückerlochteil für Wohnungs- und Hauseingangstüren (Innenseite) zur Kombination mit Türgriffen und Rosetten.

Technische Daten:

- für 8 mm Vierkantstift, mit Stütznocken
- Drücker fest/drehbar gelagert mit Hochhaltemechanismus
- verdeckte Verschraubung mit Senkschrauben M5 (nicht im Lieferumfang enthalten)
- Benutzungs-/Gebrauchskategorie nach EN 1906: 4



Material	Oberfläche	Vierkant	Stütznocken	DIN links/rechts
Edelstahl	fein matt	für 8 mm	mit	2172758028

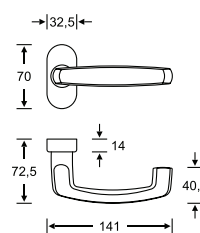


Lochteil auf ovaler Rosette *09 1159* ER

FSB Drückerlochteil für Wohnungs- und Hauseingangstüren (Innenseite) zur Kombination mit Türgriffen und Rosetten.

Technische Daten:

- für 8 mm Vierkantstift, mit Stütznocken
- Drücker fest/drehbar gelagert mit Hochhaltemechanismus
- verdeckte Verschraubung mit Senkschrauben M5 (nicht im Lieferumfang enthalten)
- Benutzungs-/Gebrauchskategorie nach EN 1906: 4



Material	Oberfläche	Vierkant	Stütznocken	DIN links/rechts
Edelstahl	fein matt	für 8 mm	mit	2172758029



AUSSENTÜRSICHTBESCHLAG

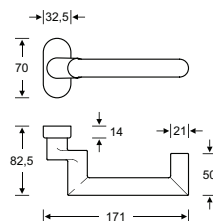
Halbgarnituren (Innenseite) aus Edelstahl von FSB

Lochteil gekröpft auf ovaler Rosette *06 1016* ER AGL®

FSB Drückerlochteil gekröpft für Rahmentüren (Innenseite) zur Kombination mit Türgriffen und Rosetten.

Technische Daten:

- für 8 mm Vierkantstift, ohne Stütznocken
- Drücker fest/drehbar gelagert mit Hochhaltemechanismus
- verdeckte Verschraubung mit Senkschrauben M5 (nicht im Lieferumfang enthalten)
- Benutzungs-/Gebrauchskategorie nach EN 1906: 4



Material	Oberfläche	Vierkant	Stütznocken	DIN links/rechts
Edelstahl	fein matt	für 8 mm	ohne	3823976500

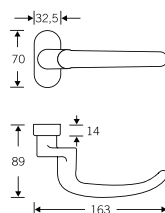
Kat. 4
DIN EN 1906

Lochteil gekröpft auf ovaler Rosette *06 1023* ER AGL®

FSB Drückerlochteil gekröpft für Rahmentüren (Innenseite) zur Kombination mit Türgriffen und Rosetten.

Technische Daten:

- für 8 mm Vierkantstift, ohne Stütznocken
- Drücker fest/drehbar gelagert mit Hochhaltemechanismus
- verdeckte Verschraubung mit Senkschrauben M5 (nicht im Lieferumfang enthalten)
- Benutzungs-/Gebrauchskategorie nach EN 1906: 4



Material	Oberfläche	Vierkant	Stütznocken	DIN links/rechts
Edelstahl	fein matt	für 8 mm	ohne	3531306500

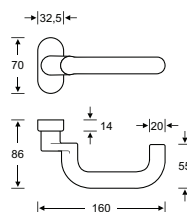
Kat. 4
DIN EN 1906

Lochteil gekröpft auf ovaler Rosette *06 1070* ER AGL®

FSB Drückerlochteil gekröpft für Rahmentüren (Innenseite) zur Kombination mit Türgriffen und Rosetten.

Technische Daten:

- für 8 mm Vierkantstift, ohne Stütznocken
- Drücker fest/drehbar gelagert mit Hochhaltemechanismus
- verdeckte Verschraubung mit Senkschrauben M5 (nicht im Lieferumfang enthalten)
- Benutzungs-/Gebrauchskategorie nach EN 1906: 4



Material	Oberfläche	Vierkant	Stütznocken	DIN links/rechts
Edelstahl	fein matt	für 8 mm	ohne	3090616500

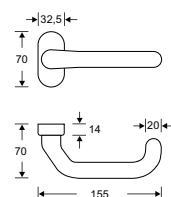
Kat. 4
DIN EN 1906

Lochteil gekröpft auf ovaler Rosette *06 1146* ER AGL®

FSB Drückerlochteil gekröpft für Rahmentüren (Innenseite) zur Kombination mit Türgriffen und Rosetten.

Technische Daten:

- für 8 mm Vierkantstift, ohne Stütznocken
- Drücker fest/drehbar gelagert mit Hochhaltemechanismus
- verdeckte Verschraubung mit Senkschrauben M5 (nicht im Lieferumfang enthalten)
- Benutzungs-/Gebrauchskategorie nach EN 1906: 4



Material	Oberfläche	Vierkant	Stütznocken	DIN links/rechts
Edelstahl	fein matt	für 8 mm	ohne	3354046500

Kat. 4
DIN EN 1906

AUSSENTÜRSICHTBESCHLAG

Halbgarnituren (Innenseite) aus Edelstahl von FSB

Wechselstift *05 0115* 8 mm

Wechselstift für einseitig gebohrte Türen.
Nicht geeignet für Schlösser mit Klemmnuss.



Abmessung	Maß X	VBH Artikel-Nr.
8 x 60 mm	20 - 24 mm	3830810060
8 x 65 mm	25 - 29 mm	3830810065
8 x 70 mm	30 - 34 mm	3830810070
8 x 75 mm	35 - 39 mm	3830810075
8 x 80 mm	40 - 44 mm	3830810080

Wechselstift *05 0116* 8/10 mm

Wechselstift abgesetzt 8/10 mm für einseitig gebohrte Türen.



Abmessung	Maß X	VBH Artikel-Nr.
8/10 x 65 mm	25 - 29 mm	3830830065
8/10 x 70 mm	30 - 34 mm	3830830070
8/10 x 75 mm	35 - 39 mm	3830830075
8/10 x 80 mm	40 - 44 mm	3830830080
8/10 x 90 mm	50 - 54 mm	2172694506
8/10 x 100 mm	60 - 64 mm	2172694507

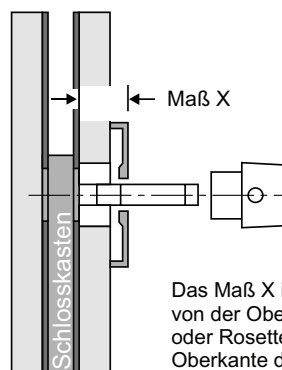
Rahmentür-Vierkantstift *05 0525* 8 mm

Rahmentür-Vierkantstift 8 mm mit 2 Gewindestifte M6x9/12 mm zur Verstiftung von 2 Rahmentürdrückern.



Abmessung	Türstärke	VBH Artikel-Nr.
8 x 96 mm	35 - 44 mm	2172693560
8 x 106 mm	45 - 54 mm	2172693713
8 x 116 mm	55 - 64 mm	2172693714
8 x 126 mm	65 - 74 mm	2172693715
8 x 136 mm	75 - 84 mm	2172685430
8 x 146 mm	85 - 94 mm	2172693736

Maß X



Das Maß X ist die Entfernung von der Oberkante der Schild- oder Rosettenführung bis zur Oberkante der Schlossnuss.

AUSSENTÜRSICHTBESCHLAG

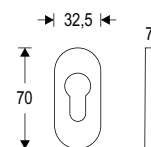
Halbgarnituren (Innenseite) aus Edelstahl von FSB

Schlüsselrosette *17 1757* ER

FSB Schlüsselrosette aus Edelstahl für Außentüren (Innen- und Außenseite), zur Kombination mit Gegenrosette:

- Rosettenmaß: 32,5 x 70 mm, Randhöhe 7 mm
- Befestigung: verdeckt, Schraublochabstand 50 mm, für Senkschrauben M5.
Lieferung ohne Schrauben.

Oberfläche	Randhöhe	VBH Artikel-Nr.
Edelstahl fein matt	7 mm	8849386500

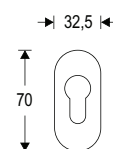


Schieberolette *17 1766* ER

FSB Schieberolette aus Edelstahl für Außentüren (Innen- und Außenseite), zur Kombination mit Gegenrosette:

- Rosettenmaß: 32,5 x 70 mm
- Befestigung: verdeckt, Schraublochabstand 50 mm, für Senkschrauben M5.
Lieferung ohne Schrauben.

Oberfläche	Randhöhe	VBH Artikel-Nr.
Edelstahl fein matt	7 mm	2172710029
	9 mm	2172710031

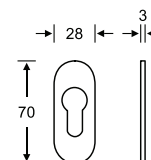


Kleberolette *17 1729* ER

FSB Kleberolette aus Edelstahl für Außentüren (Innen- und Außenseite), zur Kombination mit Gegenrosette:

- Rosettenmaß: 28 x 70 mm, Randhöhe 3 mm
- Befestigung: klebend

Oberfläche	Randhöhe	VBH Artikel-Nr.
Edelstahl fein matt	3 mm	9144966500



AUSSENTÜRSICHTBESCHLAG

Halbgarnituren (Außenseite) aus Edelstahl von FSB

Türknoopf gekröpft fest auf ovaler Rosette *07 0809 22801* AGL®

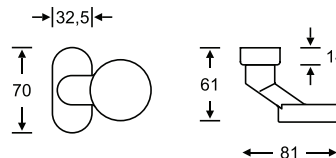
FSB Türknoopf für Hauseingangstüren, zur Kombination mit Türgriffen und Rosetten.

Der gekröpft Türknopf ist aus Edelstahl fein matt und hat eine runde Platte.
Die Verschraubung erfolgt einseitig unsichtbar mit Senkschrauben M5,
Schraublochabstand 50 mm. Schrauben hierfür sind im Lieferumfang enthalten.

Technische Daten:

- Lagerung: fest auf ovaler Rosette
- vorbereitet für Wechselstift mit Gewinde M12
- Benutzungs-/Gebrauchskategorie nach EN 1906: 4

Material	Oberfläche	VBH Artikel-Nr.
Edelstahl	fein matt	3918786500



Türknoopf gekröpft fest auf ovaler Rosette *07 0846 22801* AGL®

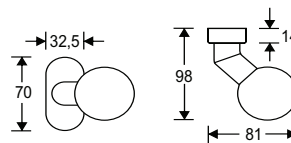
FSB Türknoopf für Hauseingangstüren, zur Kombination mit Türgriffen und Rosetten.

Der gekröpft Türknopf ist aus Edelstahl fein matt und hat eine Kugelform.
Die Verschraubung erfolgt einseitig unsichtbar mit Senkschrauben M5,
Schraublochabstand 50 mm. Schrauben hierfür sind im Lieferumfang enthalten.

Technische Daten:

- Lagerung: fest auf ovaler Rosette
- vorbereitet für Wechselstift mit Gewinde M12
- Benutzungs-/Gebrauchskategorie nach EN 1906: 4

Material	Oberfläche	VBH Artikel-Nr.
Edelstahl	fein matt	9912316500



Türknoopf gekröpft fest auf ovaler Rosette *07 0854 22801* AGL®

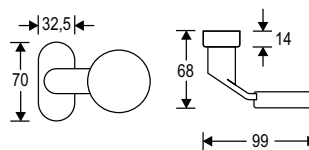
FSB Türknoopf für Hauseingangstüren, zur Kombination mit Türgriffen und Rosetten.

Der gekröpft Türknopf ist aus Edelstahl fein matt und hat eine runde Platte.
Die Verschraubung erfolgt einseitig unsichtbar mit Senkschrauben M5,
Schraublochabstand 50 mm. Schrauben hierfür sind im Lieferumfang enthalten.

Technische Daten:

- Lagerung: fest auf ovaler Rosette
- vorbereitet für Wechselstift mit Gewinde M12
- Benutzungs-/Gebrauchskategorie nach EN 1906: 4

Material	Oberfläche	VBH Artikel-Nr.
Edelstahl	fein matt	3558856500



Türknoopf gerade fest auf ovaler Rosette *07 0829 22801* AGL®

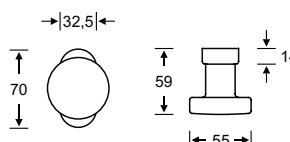
FSB Türknoopf für Hauseingangstüren, zur Kombination mit Türgriffen und Rosetten.

Der gerade Türknoopf ist aus Edelstahl fein matt und hat eine runde Platte.
Die Verschraubung erfolgt einseitig unsichtbar mit Senkschrauben M5,
Schraublochabstand 50 mm. Schrauben hierfür sind im Lieferumfang enthalten.

Technische Daten:

- Lagerung: fest auf ovaler Rosette
- vorbereitet für Wechselstift mit Gewinde M12
- Benutzungs-/Gebrauchskategorie nach EN 1906: 4

Material	Oberfläche	VBH Artikel-Nr.
Edelstahl	fein matt	3824546500



AUSSENTÜRSICHTBESCHLAG

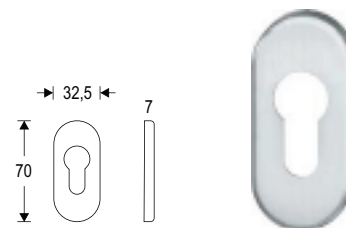
Halbgarnituren (Außenseite) aus Edelstahl von FSB

Schlüsselrosette *17 1757* ER

FSB Schlüsselrosette aus Edelstahl für Außentüren (Innen- und Außenseite), zur Kombination mit Gegenrosette:

- Rosettenmaß: 32,5 x 70 mm, Randhöhe 7 mm
- Befestigung: verdeckt, Schraublochabstand 50 mm, für Senkschrauben M5. Lieferung ohne Schrauben.

Oberfläche	Randhöhe	VBH Artikel-Nr.
Edelstahl fein matt	7 mm	8849386500



Schieberosette *17 1766* ER

FSB Schieberosette aus Edelstahl für Außentüren (Innen- und Außenseite), zur Kombination mit Gegenrosette:

- Rosettenmaß: 32,5 x 70 mm
- Befestigung: verdeckt, Schraublochabstand 50 mm, für Senkschrauben M5. Lieferung ohne Schrauben.

Oberfläche	Randhöhe	VBH Artikel-Nr.
Edelstahl fein matt	7 mm	2172710029
	9 mm	2172710031

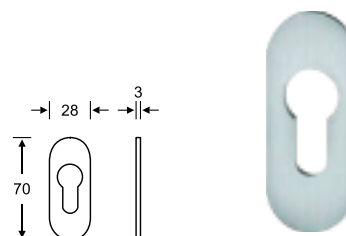


Kleberosette *17 1729* ER

FSB Kleberosette aus Edelstahl für Außentüren (Innen- und Außenseite), zur Kombination mit Gegenrosette:

- Rosettenmaß: 28 x 70 mm, Randhöhe 3 mm
- Befestigung: klebend

Oberfläche	Randhöhe	VBH Artikel-Nr.
Edelstahl fein matt	3 mm	9144966500

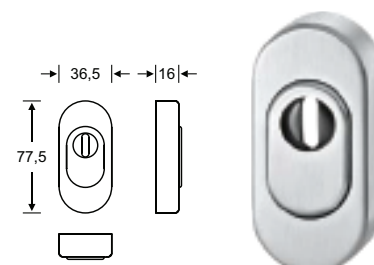


Schutzrosette ZA *73 3249* ER

FSB Schutzrosette aus Edelstahl für Außentüren (Außenseite), zur Kombination mit Gegenrosette auf der Innenseite:

- Rosettenmaß: 36,5 x 77,5 mm, Randhöhe 16 mm
- Zylinderabdeckung für vorstehende Zylinderlänge 10 - 17 mm
- Befestigung: verdeckt, Schraublochabstand 50 mm, Schraubloch-Ø 3,2 mm, für Senkschrauben M5. Lieferung ohne Schrauben.

Oberfläche	Randhöhe	VBH Artikel-Nr.
Edelstahl fein matt	16 mm	3896706500



AUSSENTÜRSICHTBESCHLAG

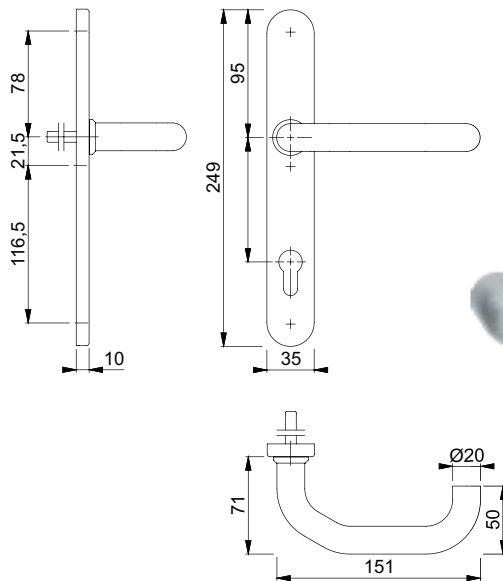
Halbgarnituren (Innenseite) aus Edelstahl von HOPPE

Schmalrahmen-Halbgarnitur PARIS *E138GF/3357SN*

HOPPE-Edelstahl-Schmalschild-Türgriff-Halbgarnitur für Profiltüren (Innenseite):

Technische Daten:

- Lagerung: gekröpfter Türgriff fest/drehbar, Rückholfeder, wartungsfreies Gleitlager
- Verbindung: vormontierter HOPPE-Vollstift 8 mm, 40 mm vorstehend
- Unterkonstruktion: Zamak
- Befestigung: verdeckt, Kunststoff-Dübel (Schrauben für Kunststoff-Dübel, Blindsteckmüttern für Aluminiumtüren oder Spreiznocken für Kunststofftüren separat bestellen)



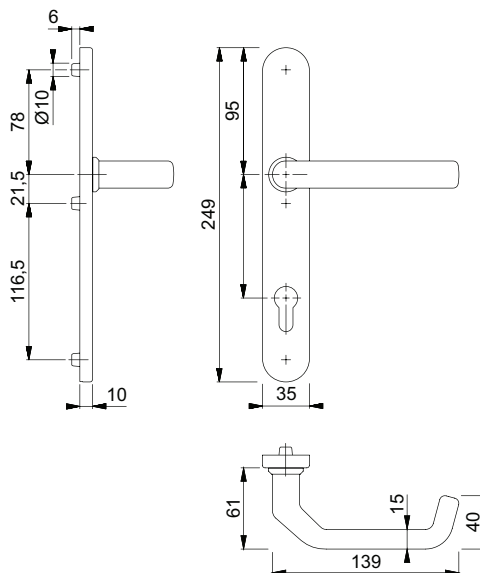
Oberfläche	Vierkant	Lochabstand	VBH Artikel-Nr.
F69 Edelstahl matt	8 / 40 mm	92 mm	3605416900

Schmalrahmen-Halbgarnitur LIVERPOOL *E1313G/3357SN*

HOPPE-Edelstahl-Schmalschild-Türgriff-Halbgarnitur für Profiltüren (Innenseite):

Technische Daten:

- Lagerung: gekröpfter Türgriff fest/drehbar, Rückholfeder, wartungsfreies Gleitlager
- Verbindung: HOPPE-Vollstift 8 mm
- Unterkonstruktion: Zamak
- Befestigung: verdeckt, Kunststoff-Dübel (Schrauben für Kunststoff-Dübel, Blindsteckmüttern für Aluminiumtüren oder Spreiznocken für Kunststofftüren separat bestellen)



Oberfläche	Vierkant	Lochabstand	VBH Artikel-Nr.
F69 Edelstahl matt	für 8 mm	92 mm	3859276900
	8 / 40 mm	92 mm	3837876900

AUSSENTÜRSICHTBESCHLAG

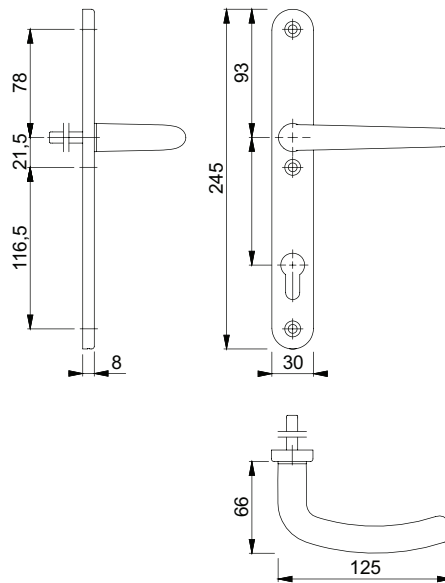
Halbgarnituren (Innenseite) aus Edelstahl von HOPPE

Schmalrahmen-Halbgarnitur DENVER *E1310Z/3346SN*

HOPPE-Edelstahl-Schmalschild-Türgriff-Halbgarnitur für Profiltüren (Innenseite):

Technische Daten:

- Lagerung: Türgriff fest/drehbar, wartungsfreies Gleitlager
- Verbindung: vormontierter HOPPE-Vollstift 8 mm, 40 mm vorstehend
- Unterkonstruktion: Edelstahl, Stütznocken
- Befestigung: sichtbar, für Kunststoffdübel oder Gewindeschrauben M6



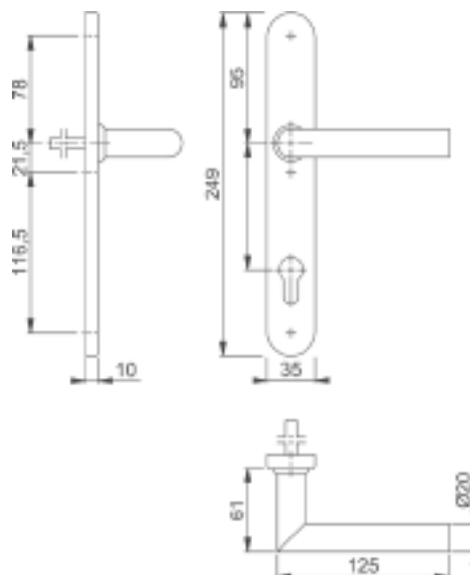
Oberfläche	Vierkant	Lochabstand	VBH Artikel-Nr.
F69 Edelstahl matt	8 / 40 mm	92 mm	3756846900

Schmalrahmen-Halbgarnitur AMSTERDAM *E1400F/3357SN*

HOPPE-Edelstahl-Schmalschild-Türgriff-Halbgarnitur für Profiltüren (Innenseite):

Technische Daten:

- Lagerung: Türgriff fest/drehbar, Rückholfeder, wartungsfreies Gleitlager
- Verbindung: vormontierter HOPPE-Vollstift 8 mm, 40 mm vorstehend
- Unterkonstruktion: Zamak
- Befestigung: verdeckt, Kunststoff-Dübel (Schrauben für Kunststoff-Dübel, Blindsteckmutter für Aluminiumtüren oder Spreiznocken für Kunststofftüren separat bestellen)



Oberfläche	Vierkant	Lochabstand	VBH Artikel-Nr.
F69 Edelstahl matt	8 / 40 mm	92 mm	4024966900

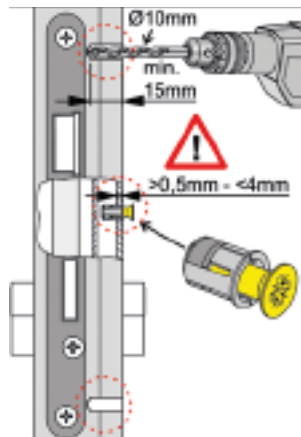
AUSSENTÜRSICHTBESCHLAG

Halbgarnituren (Innenseite) aus Edelstahl von HOPPE

Blindsteckmutter M6

Eisen-Blindsteckmutter M6, für die Befestigung von Schmalschild-Türgriff-Halbgarnituren an Aluminium-Profiltüren:

- Ø 10 mm
- Schrauben M6 x 20 mm

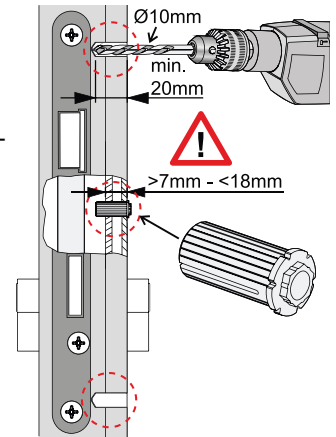


Ø	VBH Artikel-Nr.
10 mm	3605530000

Dübel Ø10mm

HOPPE Kunststoff-Dübel für die Befestigung der 44er-, 55er-HOPPE-Schmalrosetten und HOPPE-Schmalschild-Türgriff-Halbgarnituren an Alu, Holz- und Kunststoff-Profiltüren; nicht geeignet für Alu-Einkammer-Profile:

- Länge 20 mm

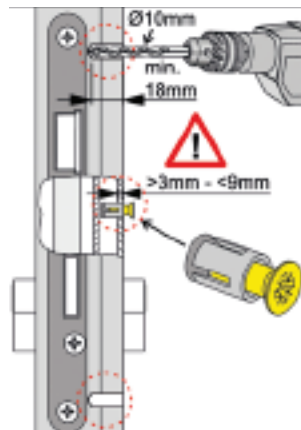


Ø	VBH Artikel-Nr.
10 mm	2172745219

Spreiznocken M6

Eisen-Spreiznocken M6, für die Befestigung von Schmalschild-Türgriff-Halbgarnituren an Kunststoff-Profiltüren:

- Ø 10 mm
- Schrauben M6 x 20 mm



Ø	VBH Artikel-Nr.
10 mm	3605540000

AUSSENTÜRSICHTBESCHLAG

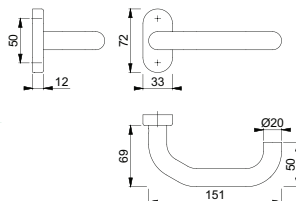
Halbgarnituren (Innenseite) aus Edelstahl von HOPPE

Lochteil auf ovaler Rosette PARIS *E138GF/55*

HOPPE-Edelstahl-Rosetten-Türgriff-Halbgarnitur ohne Schlüsselrosette für Profiltüren:

Technische Daten:

- Lagerung: gekröpfter Türgriff fest/drehbar, Rückholfeder, wartungsfreies Gleitlager
- Verbindung: für HOPPE-Profilvollstift (separat bestellen) bei Vierkant 8 mm oder für HOPPE-Spreizstift bei Halbgarnitur auf der Innenseite der Außen-/Wohnungsabschlusstür, für einseitig gebohrte Türen
- Unterkonstruktion: Zamak
- Befestigung: verdeckt, Kunststoff-Dübel (Schrauben für Kunststoff-Dübel, Blindsteckmuttern für Aluminiumtüren oder Spreiznocken für Kunststofftüren separat bestellen)



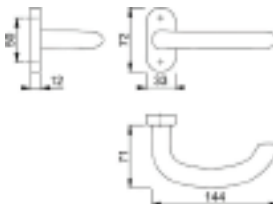
Oberfläche	Vierkant	Stütznocken	DIN links/rechts
F69 Edelstahl matt	für 8 mm	ohne	9776714810

Lochteil auf ovaler Rosette MARSEILLE *E1138F/55*

HOPPE-Edelstahl-Rosetten-Türgriff-Halbgarnitur ohne Schlüsselrosette für Profiltüren:

Technische Daten:

- Lagerung: Türgriff fest/drehbar, Rückholfeder, wartungsfreies Gleitlager
- Verbindung: für HOPPE-Profilvollstift (separat bestellen) bei Vierkant 8 mm oder für HOPPE-Spreizstift bei Halbgarnitur auf der Innenseite der Außen-/Wohnungsabschlusstür, für einseitig gebohrte Türen
- Unterkonstruktion: Zamak
- Befestigung: verdeckt, Kunststoff-Dübel (Schrauben für Kunststoff-Dübel, Blindsteckmuttern für Aluminiumtüren oder Spreiznocken für Kunststofftüren separat bestellen)



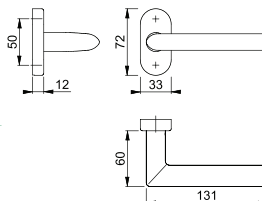
Oberfläche	Vierkant	Stütznocken	DIN links/rechts
F69 Edelstahl matt	für 8 mm	ohne	3895486900

Lochteil auf ovaler Rosette STOCKHOLM *E1140F/55*

HOPPE-Edelstahl-Rosetten-Türgriff-Halbgarnitur ohne Schlüsselrosette für Profiltüren:

Technische Daten:

- Lagerung: Türgriff fest/drehbar, Rückholfeder, wartungsfreies Gleitlager
- Verbindung: für HOPPE-Profilvollstift (separat bestellen) bei Vierkant 8 mm oder für HOPPE-Spreizstift bei Halbgarnitur auf der Innenseite der Außen-/Wohnungsabschlusstür, für einseitig gebohrte Türen
- Unterkonstruktion: Zamak
- Befestigung: verdeckt, Kunststoff-Dübel (Schrauben für Kunststoff-Dübel, Blindsteckmuttern für Aluminiumtüren oder Spreiznocken für Kunststofftüren separat bestellen)



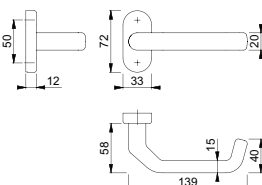
Oberfläche	Vierkant	Stütznocken	DIN links/rechts
F69 Edelstahl matt	für 8 mm	ohne	3895496900

Lochteil auf ovaler Rosette LIVERPOOL *E1313G/55*

HOPPE-Edelstahl-Rosetten-Türgriff-Halbgarnitur ohne Schlüsselrosette für Profiltüren:

Technische Daten:

- Lagerung: gekröpfter Türgriff fest/drehbar, Rückholfeder, wartungsfreies Gleitlager
- Verbindung: für HOPPE-Profilvollstift (separat bestellen) bei Vierkant 8 mm oder für HOPPE-Spreizstift bei Halbgarnitur auf der Innenseite der Außen-/Wohnungsabschlusstür, für einseitig gebohrte Türen
- Unterkonstruktion: Zamak
- Befestigung: verdeckt, Kunststoff-Dübel (Schrauben für Kunststoff-Dübel, Blindsteckmuttern für Aluminiumtüren oder Spreiznocken für Kunststofftüren separat bestellen)



Oberfläche	Vierkant	Stütznocken	DIN links/rechts
F69 Edelstahl matt	für 8 mm	ohne	3834216900

AUSSENTÜRSICHTBESCHLAG

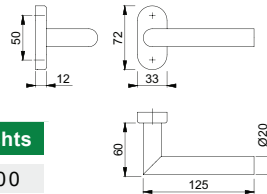
Halbgarnituren (Innenseite) aus Edelstahl von HOPPE

Lochteil auf ovaler Rosette AMSTERDAM *E1400F/55*

HOPPE-Edelstahl-Rosetten-Türgriff-Halbgarnitur ohne Schlüsselrosette für Profiltüren:

Technische Daten:

- Lagerung: Türgriff fest/drehbar, Rückholfeder, wartungsfreies Gleitlager
- Verbindung: für HOPPE-Profilvollstift (separat bestellen) bei Vierkant 8 mm oder für HOPPE-Spreizstift bei Halbgarnitur auf der Innenseite der Außen-/Wohnungsabschlusstür, für einseitig gebohrte Türen
- Unterkonstruktion: Zamak
- Befestigung: verdeckt, Kunststoff-Dübel (Schrauben für Kunststoff-Dübel, Blindsteckmuttern für Aluminiumtüren oder Spreiznocken für Kunststofftüren separat bestellen)



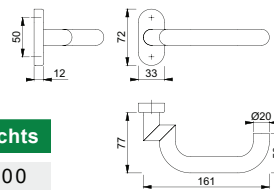
Oberfläche	Vierkant	Stütznocken	DIN links/rechts
F69 Edelstahl matt	für 8 mm	ohne	3895506900

Lochteil gekröpft auf ovaler Rosette PARIS *E138GF2/55*

HOPPE-Edelstahl-Rosetten-Türgriff-Halbgarnitur ohne Schlüsselrosette für Profiltüren:

Technische Daten:

- Lagerung: gekröpfter Türgriff fest/drehbar, Rückholfeder, wartungsfreies Gleitlager
- Verbindung: für HOPPE-Profilvollstift (separat bestellen) bei Vierkant 8 mm oder für HOPPE-Spreizstift bei Halbgarnitur auf der Innenseite der Außen-/Wohnungsabschlusstür, für einseitig gebohrte Türen
- Unterkonstruktion: Zamak
- Befestigung: verdeckt, Kunststoff-Dübel (Schrauben für Kunststoff-Dübel, Blindsteckmuttern für Aluminiumtüren oder Spreiznocken für Kunststofftüren separat bestellen)



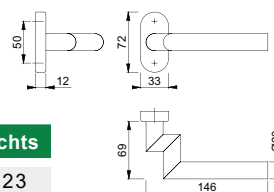
Oberfläche	Vierkant	Stütznocken	DIN links/rechts
F69 Edelstahl matt	für 8 mm	ohne	3895766900

Lochteil gekröpft auf ovaler Rosette AMSTERDAM *E1400GF2/55*

HOPPE-Edelstahl-Rosetten-Türgriff-Halbgarnitur ohne Schlüsselrosette für Profiltüren:

Technische Daten:

- Lagerung: gekröpfter Türgriff fest/drehbar, Rückholfeder, wartungsfreies Gleitlager
- Verbindung: für HOPPE-Profilvollstift (separat bestellen) bei Vierkant 8 mm oder für HOPPE-Spreizstift bei Halbgarnitur auf der Innenseite der Außen-/Wohnungsabschlusstür, für einseitig gebohrte Türen
- Unterkonstruktion: Zamak
- Befestigung: verdeckt, Kunststoff-Dübel (Schrauben für Kunststoff-Dübel, Blindsteckmuttern für Aluminiumtüren oder Spreiznocken für Kunststofftüren separat bestellen)

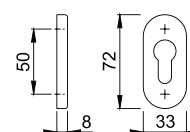


Oberfläche	Vierkant	Stütznocken	DIN links/rechts
F69 Edelstahl matt	für 8 mm	ohne	9999904223

Schlüsselrosette innen *E55S*

HOPPE-Edelstahl-Schlüsselrosette für Profiltüren (Innenseite):

- Unterkonstruktion: Zamak
- Befestigung: verdeckt, Kunststoff-Dübel (Schrauben für Kunststoff-Dübel, Blindsteckmuttern für Aluminiumtüren oder Spreiznocken für Kunststofftüren separat bestellen)



Oberfläche	Randhöhe	VBH Artikel-Nr.
F69 Edelstahl matt	8 mm	9657494810

AUSSENTÜRSICHTBESCHLAG

Halbgarnituren (Innenseite) aus Edelstahl von HOPPE

Spreizstift 8 mm

HOPPE-Eisen-efha-Spreizstift mit Sicherungskopf: mit efha-Einfräsung, für einseitig gebohrte Außentüren, für Halbgarnituren aus Aluminium, Edelstahl, Kunststoff und Messing, auch für HOPPE-Schnellstift-Verbindung geeignet.



Abmessung	VBH Artikel-Nr.
8 x 65 mm	2172692344
8 x 75 mm	2172692345
8 x 85 mm	2172692582

efha-Spreizstift 10/8 mm mit Sicherungskopf

HOPPE-Eisen-efha-Spreizstift mit Sicherungskopf, abgesetzt von 10 auf 8 mm:

- mit efha-Einfräsung
- für einseitig gebohrte Außentüren
- für HOPPE-Halbgarnituren aus Aluminium, Edelstahl, Kunststoff und Messing
- auch für HOPPE-Schnellstift-Verbindung geeignet



Abmessung	VBH Artikel-Nr.
10/8 x 65 mm	2172685544
10/8 x 75 mm	9999908392
10/8 x 85 mm	2172687915

Profilvollstift beidseitig geschlitzt

HOPPE-Eisen-Profilvollstift mit beidseitig geschlitzter und gehärteter Flachfeder zum Toleranzausgleich in der Schlossnuss. Für beidseitig Lochteile oder Lochteil und Knopf drehbar.



Abmessung	Türstärke	VBH Artikel-Nr.
8 x 125 mm	55 - 65 mm	3244590125
8 x 135 mm	65 - 75 mm	3244590135
8 x 145 mm	75 - 85 mm	3244590145
8 x 155 mm	85 - 95 mm	2172690065

Profilvollstift einseitig geschlitzt

HOPPE-Eisen-Profilvollstift mit einseitig geschlitzter und gehärteter Flachfeder zum Toleranzausgleich in der Schlossnuss. Für einseitig gebohrte Türen.

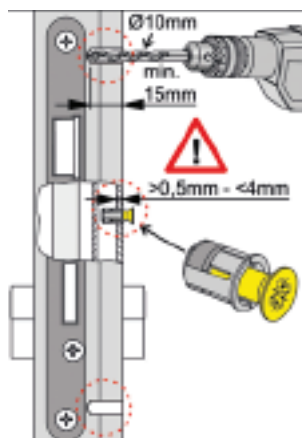


Abmessung	Maß X	VBH Artikel-Nr.
8 x 60 mm	15 - 25 mm	3895820060
8 x 70 mm	25 - 35 mm	3895820070
8 x 80 mm	35 - 45 mm	3895820080

Blindsteckmutter M6

Eisen-Blindsteckmutter M6, für die Befestigung von Schmalschild-Türgriff-Halbgarnituren an Aluminium-Profil Türen:

- Ø 10 mm
- Schrauben M6 x 20 mm

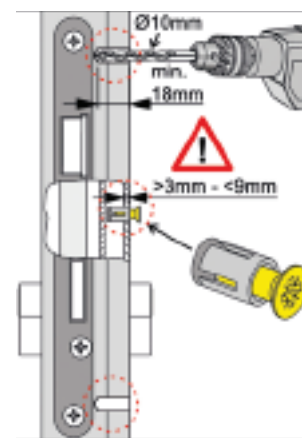


Ø	VBH Artikel-Nr.
10 mm	3605530000

Spreiznocken M6

Eisen-Spreiznocken M6, für die Befestigung von Schmalschild-Türgriff-Halbgarnituren an Kunststoff-Profil Türen:

- Ø 10 mm
- Schrauben M6 x 20 mm



Ø	VBH Artikel-Nr.
10 mm	3605540000

AUSSENTÜRSICHTBESCHLAG

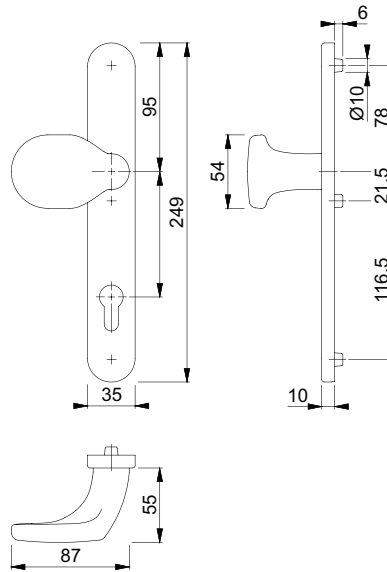
Halbgarnituren (Außenseite) aus Edelstahl von HOPPE

Schmalrahmen-Halbgarnitur aussen *E86G/3357N*

HOPPE-Edelstahl-Schmalschild-Knopf-Halbgarnitur für Profiltüren (Außenseite):

Technische Daten:

- gekröpfter, feststehender Stoßgriff (ummontierbar)
- verdeckte Verschraubung
- für 8 mm Vierkant; PZ 92 mm
- ohne Befestigungsset



Oberfläche	Vierkant	Lochabstand	VBH Artikel-Nr.
F69 Edelstahl matt	für 8 mm	92 mm	3959246900

Befestigungsset M6 für Schmalrahmengarnituren mit Knopf 86G

- Gewindeschrauben M6 nach DIN 965-10.9 mit Kreuzschlitz-Senkkopf
- HOPPE-FDW-Profilvollstift mit Tellerfeder und Montage-Hülse
- für Profiltür-Schutz-Wechsel-Garnituren ES1 (SK2) mit dem Knopf (E/M)86G und den Schmalschildern (E/M)3359ZA, (E/M)3358 und Profiltür-Wechsel-Garnituren mit Knopf (E/M)86G und dem Schmalschild (E/M)3357N, verdeckte Befestigung

Türstärke	Vierkant	Schraubenlänge	VBH Artikel-Nr.
57 - 62 mm	8 x 90 mm	M6 x 70 mm	3605075762
62 - 67 mm	8 x 100 mm	M6 x 75 mm	3605076267
67 - 72 mm	8 x 100 mm	M6 x 80 mm	3605076772
72 - 77 mm	8 x 110 mm	M6 x 85 mm	3605077277
77 - 82 mm	8 x 110 mm	M6 x 90 mm	3605077782
82 - 87 mm	8 x 120 mm	M6 x 95 mm	3605078287
87 - 92 mm	8 x 120 mm	M6 x 100 mm	3605078792
92 - 97 mm	8 x 130 mm	M6 x 105 mm	3605079297



AUSSENTÜRSICHTBESCHLAG

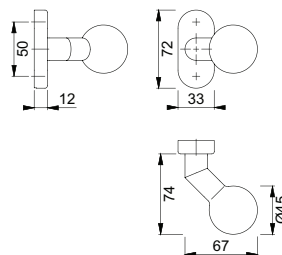
Halbgarnituren (Außenseite) aus Edelstahl von HOPPE

Türknoopf gekröpft fest auf ovaler Rosette *E50G/55*

HOPPE-Edelstahl-Knopfrosette für Profiltüren:

Technische Daten:

- Lagerung: gekröpfter Knopf fest
- Verbindung: für HOPPE-FDW-Profilvollstift M12
- Unterkonstruktion: Zamak
- Befestigung: verdeckt, mit Kunststoff-Dübel (ohne Schrauben); Blindsteckmutter für Aluminiumtüren oder Spreiznocken für Kunststofftüren (inkl. Schrauben) separat bestellen



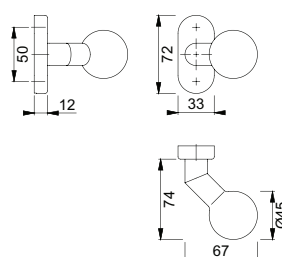
Oberfläche	Gewinde Knopf	VBH Artikel-Nr.
F69 Edelstahl matt	M12	3657776900

Türknoopf gekröpft fest/drehbar auf ovaler Rosette *E50G/55*

HOPPE-Edelstahl-Knopfrosette für Profiltüren:

Technische Daten:

- Lagerung: gekröpfter Knopf fest/drehbar, Rückholfeder, wartungsfreies Gleitlager
- Verbindung: für HOPPE-Profilvollstift 8 mm
- Unterkonstruktion: Zamak
- Befestigung: verdeckt, mit Kunststoff-Dübel (ohne Schrauben); Blindsteckmutter für Aluminiumtüren oder Spreiznocken für Kunststofftüren (inkl. Schrauben) separat bestellen



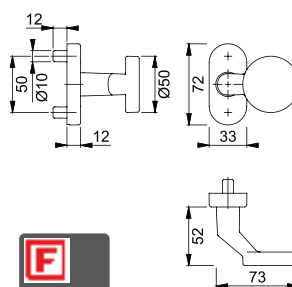
Oberfläche	Vierkant	VBH Artikel-Nr.
F69 Edelstahl matt	für 8 mm	3657786900

Türknoopf gekröpft fest auf ovaler Rosette *FS-E58G/55*

HOPPE-Edelstahl-Feuerschutz-Knopfrosette für Profiltüren:

Technische Daten:

- geprüft nach **DIN 18273**
- Lagerung: gekröpfter Knopf fest
- Verbindung: für HOPPE-FDW-Profilvollstift M12
- Unterkonstruktion: Zamak mit Stahleinlage
- Befestigung: verdeckt, Gewindeschrauben und Blindsteckmutter M5



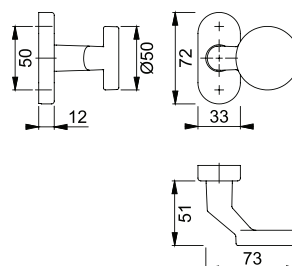
Oberfläche	Gewinde Knopf	VBH Artikel-Nr.
F69 Edelstahl matt	M12	9999904770

Türknoopf gekröpft fest/drehbar auf ovaler Rosette *E58G/55*

HOPPE-Edelstahl-Knopfrosette für Profiltüren:

Technische Daten:

- Lagerung: gekröpfter Knopf fest/drehbar, Rückholfeder, wartungsfreies Gleitlager
- Verbindung: für HOPPE-Profilvollstift 8 mm
- Unterkonstruktion: Zamak
- Befestigung: verdeckt, Kunststoff-Dübel (Schrauben für Kunststoff-Dübel, Blindsteckmutter für Aluminiumtüren oder Spreiznocken für Kunststofftüren separat bestellen)



Oberfläche	Vierkant	VBH Artikel-Nr.
F69 Edelstahl matt	für 8 mm	3834236900

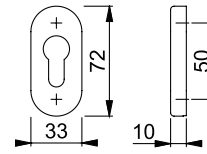
AUSSENTÜRSICHTBESCHLAG

Halbgarnituren (Außenseite) aus Edelstahl von HÖPPE

Schieberosette außen *E55S-SR*

HÖPPE-Edelstahl-Schiebe-Schlüsselrosette für Profiltüren (Außenseite):

- Unterkonstruktion: Zamak
- Befestigung: verdeckt, für Mehrzweckschrauben

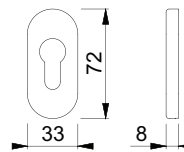


Oberfläche	Randhöhe	VBH Artikel-Nr.
F69 Edelstahl matt	10 mm	2172748112

Kleberosette außen *E55S-SK*

HÖPPE-Edelstahl-Klebe-Schlüsselrosette für Profiltüren (Außenseite):

- Unterkonstruktion: Kunststoff
- Befestigung: verdeckt, selbstklebend

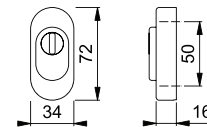


Oberfläche	Randhöhe	VBH Artikel-Nr.
F69 Edelstahl matt	8 mm	3863016900

Schutzrosette außen *E55S-ZA*

HÖPPE-Edelstahl-Schutz-Schlüsselrosette mit Zylinder-Abdeckung für Profiltüren (Außenseite), zur Kombination mit Schlüsselrosette innen:

- Zylinder-Abdeckung: gehärteter Stahl, für vorstehende Zylinderlänge 15-20 mm
- Rosettenmaß: 34 x 72 mm, Randhöhe 16 mm
- Unterkonstruktion: Zamak
- Befestigung: verdeckt, Kunststoff-Dübel (Schrauben für Kunststoff-Dübel, Blindsteckmutter für Aluminiumtüren oder Spreiznocken für Kunststofftüren separat bestellen)

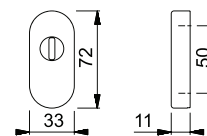


Oberfläche	Randhöhe	VBH Artikel-Nr.
F69 Edelstahl matt	16 mm	3657796900

Schutz-Schieberosette außen *E55S-SR-ZA* 11mm

HÖPPE-Edelstahl-Schutz-Schieberosette mit Zylinder-Abdeckung für Profiltüren (Außenseite), zur Kombination mit Schlüsselrosette innen:

- Zylinder-Abdeckung: gehärteter Stahl, für vorstehende Zylinderlänge 4,5-5,5 mm
- Rosettenmaß: 33 x 72 mm, Randhöhe 11 mm
- Unterkonstruktion: Zamak
- Befestigung: verdeckt, für Mehrzweckschrauben

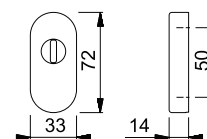


Oberfläche	Randhöhe	VBH Artikel-Nr.
F69 Edelstahl matt	11 mm	3834246900

Schutz-Schieberosette außen *E55S-SR-ZA* 14mm

HÖPPE-Edelstahl-Schutz-Schieberosette mit Zylinder-Abdeckung für Profiltüren (Außenseite), zur Kombination mit Schlüsselrosette innen:

- Zylinder-Abdeckung: gehärteter Stahl, für vorstehende Zylinderlänge 4,5-8,5 mm
- Rosettenmaß: 33 x 72 mm, Randhöhe 14 mm
- Unterkonstruktion: Zamak
- Befestigung: verdeckt, für Mehrzweckschrauben

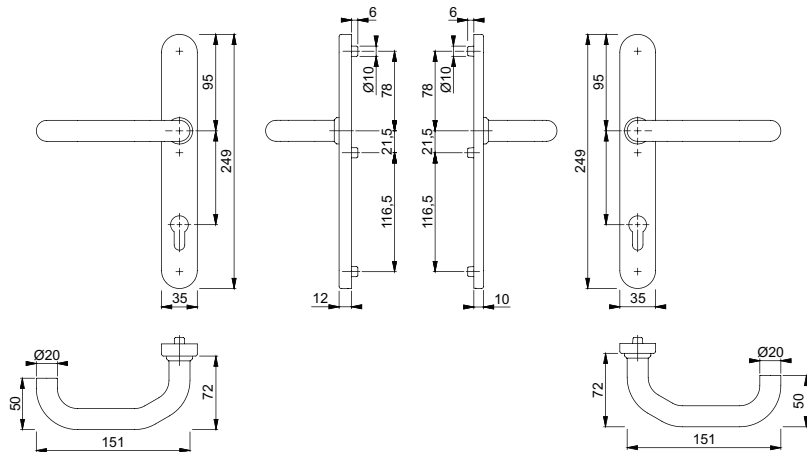


Oberfläche	Randhöhe	VBH Artikel-Nr.
F69 Edelstahl matt	14 mm	3834256900

Schmalrahmen-Schutzgarnitur PARIS *E138GF/3358/3357N* ES1 (SK2)

HOPPE-Edelstahl-Schutz-Schmalschild-Türgriff-Garnitur für Profiltüren (92 mm):

- geprüft nach **DIN 18257 ES1 (SK2)**
- Lagerung: außen gekröpfter Türgriff fest/drehbar; innen gekröpfter Türgriff fest/drehbar, Rückholfeder, wartungsfreies Gleitlager
- Unterkonstruktion: außen Stahl, gehärteter Stahlanbohrschutz im Zylinderbereich; innen Zamak, Stütznocken
- Befestigung: verdeckt, durchgehend, Gewindeschrauben M6



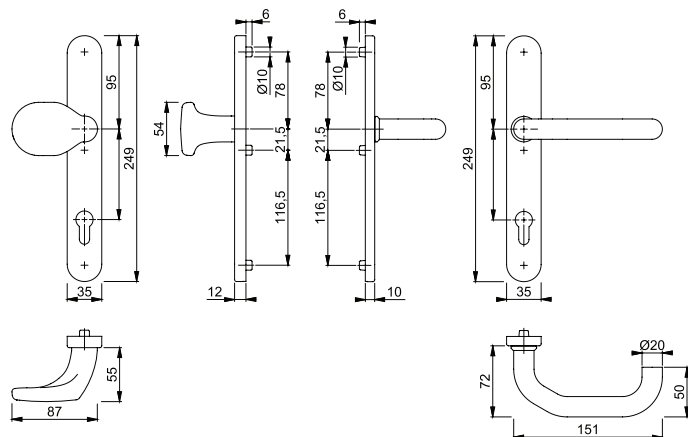
Oberfläche	Vierkant	Türstärke	VBH Artikel-Nr.
F69 Edelstahl matt	8 mm	67 - 72 mm	3788386900



Schmalrahmen-Schutz-Wechselgarnitur PARIS *E86G/3358/3357N/138GF* ES1 (SK2)

HOPPE-Edelstahl-Schutz-Schmalschild-Wechsel-Garnitur für Profiltüren (92 mm):

- geprüft nach **DIN 18257 ES1 (SK2)**
- Lagerung: außen gekröpfter Knopf fest, ummontierbar; innen gekröpfter Türgriff fest/drehbar, Rückholfeder, wartungsfreies Gleitlager
- Verbindung: HOPPE-FDW-Profilvollstift
- Unterkonstruktion: außen Stahl, gehärteter Stahlanbohrschutz im Zylinderbereich; innen Zamak, Stütznocken
- Befestigung: verdeckt, durchgehend, Gewindeschrauben M6



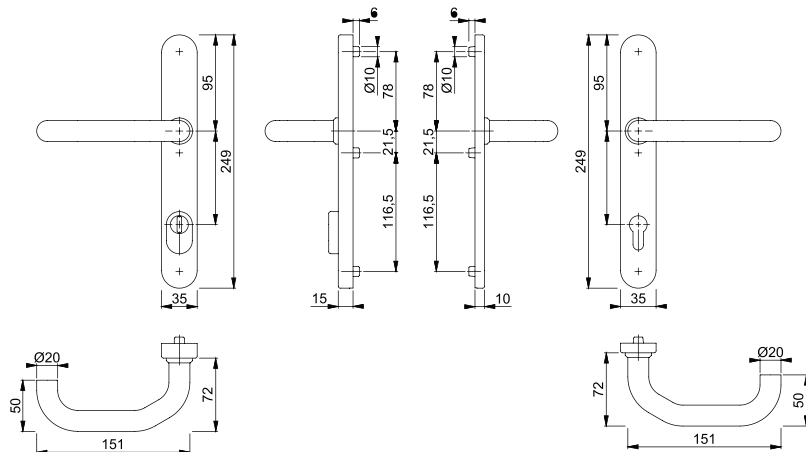
Oberfläche	Vierkant	Türstärke	VBH Artikel-Nr.
F69 Edelstahl matt	8 mm	67 - 72 mm	3788396900



Schmalrahmen-Schutzgarnitur PARIS *E138GF/3359ZA/3357N* ES1 (SK2)

HOPPE-Edelstahl-Schutz-Schmalschild-Türgriff-Garnitur mit Zylinder-Abdeckung für Profiltüren (92 mm):

- geprüft nach **DIN 18257 ES1 (SK2)**
- Lagerung: außen gekröpfter Türgriff; innen gekröpfter Türgriff fest/drehbar, Rückholfeder, wartungsfreies Gleitlager
- Verbindung: HOPPE-FDW-Profilvollstift
- Zylinder-Abdeckung: gehärteter Stahl, für vorstehende Zylinderlänge 10-18 mm
- Unterkonstruktion: außen Stahl, innen Zamak, Stütznocken
- Befestigung: verdeckt, durchgehend, Gewindeschrauben M6



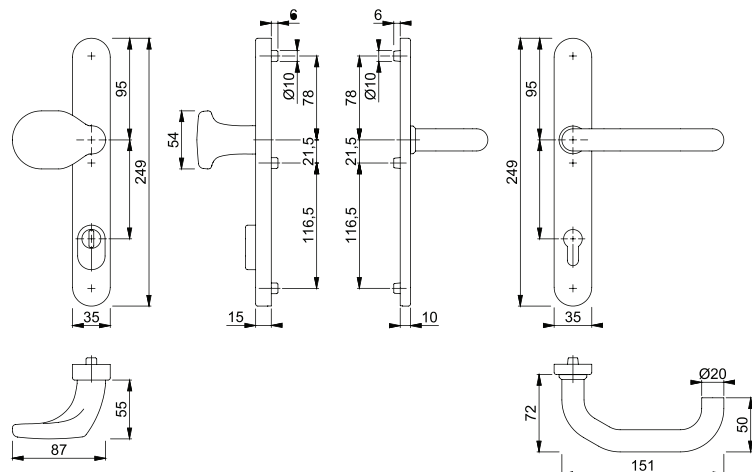
Oberfläche	Vierkant	Türstärke	VBH Artikel-Nr.
F69 Edelstahl matt	8 mm	67 - 72 mm	3788406900



Schmalrahmen-Schutz-Wechselgarnitur PARIS *E86G/3359ZA/3357N/138GF* ES1 (SK2)

HOPPE-Edelstahl-Schutz-Schmalschild-Wechsel-Garnitur mit Zylinderabdeckung für Profiltüren (92 mm):

- geprüft nach **DIN 18257 ES1 (SK2)**
- Lagerung: außen gekröpfter Knopf fest, ummontierbar; innen gekröpfter Türgriff fest/drehbar, Rückholfeder, wartungsfreies Gleitlager
- Verbindung: HOPPE-FDW-Profilvollstift
- Unterkonstruktion: außen Stahl, gehärteter Stahlanbohrschutz im Zylinderbereich; innen Zamak, Stütznocken
- Befestigung: verdeckt, durchgehend, Gewindeschrauben M6



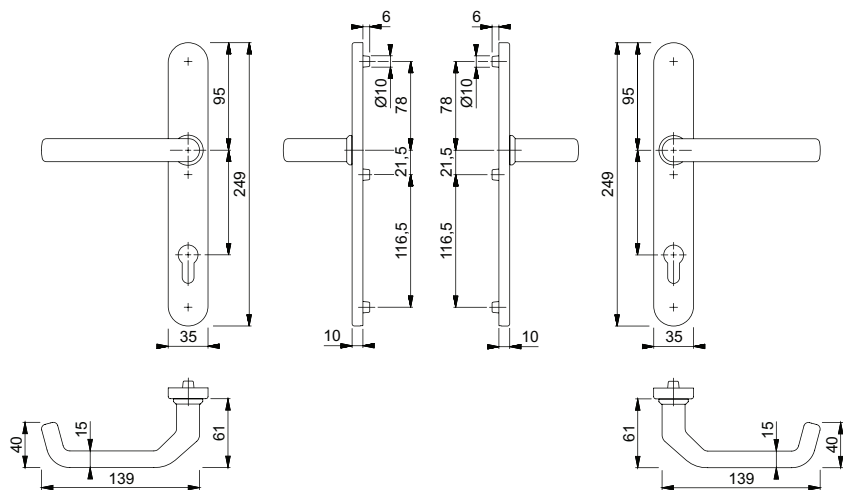
Oberfläche	Vierkant	Türstärke	VBH Artikel-Nr.
F69 Edelstahl matt	8 mm	67 - 72 mm	3788416900



Schmalrahmengarnitur LIVERPOOL *E1313G/3357N*

HOPPE-Edelstahl-Schmalschild-Türgriff-Garnitur für Profiltüren (92 mm):

- Lagerung: gekröpfte Türgriffe fest/drehbar, Rückholfedern, wartungsfreie Gleitlager
- Verbindung: HOPPE-Profilvollstift
- Unterkonstruktion: Zamak, Stütznocken
- Befestigung: verdeckt, durchgehend, Gewindeschrauben M6

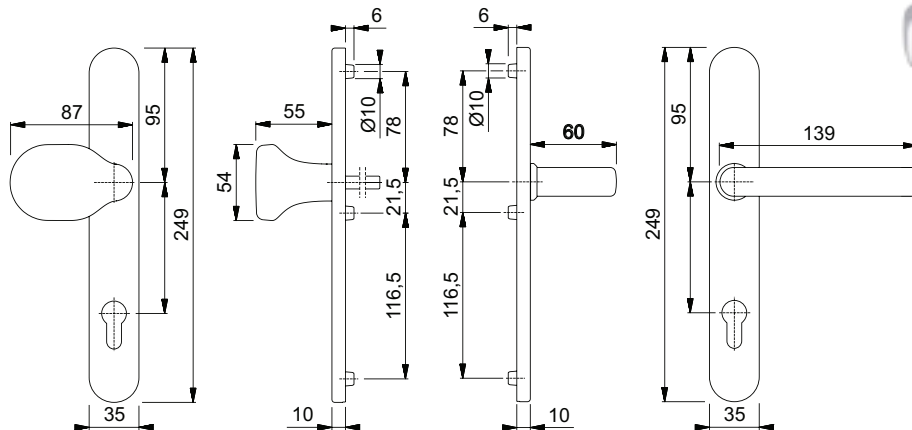


Oberfläche	Vierkant	Türstärke	VBH Artikel-Nr.
F69 Edelstahl matt	8 mm	67 - 72 mm	3837886900

Schmalrahmen-Wechselgarnitur LIVERPOOL *E86G/3357N/1313G*

HOPPE-Edelstahl-Schmalschild-Wechselgarnitur für Profiltüren (92 mm):

- Lagerung: außen gekröpfter feststehender Knopf (ummontierbar); innen: fest/drehbar gelagerter Türgriff mit Rückholfeder, wartungsfreies Gleitlager
- Verbindung: HOPPE-FDW-Profilvollstift
- Unterkonstruktion: Zamak, Stütznocken
- Befestigung: verdeckt, durchgehend, Gewindeschrauben M6

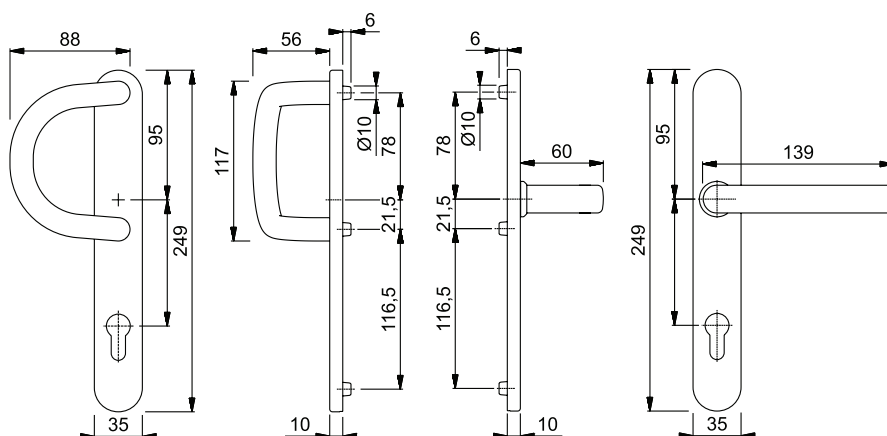


Oberfläche	Vierkant	Türstärke	VBH Artikel-Nr.
F69 Edelstahl matt	8 mm	67 - 72 mm	3837896900

Schmalrahmen-Wechselgarnitur LIVERPOOL *E538G/3357N/1313G*

HOPPE-Edelstahl-Schmalschild-Wechselgarnitur für Profiltüren (92 mm):

- Lagerung: außen gekröpfter, feststehender Stoßgriff (ummontierbar); innen: gekröpfter Türgriff fest/drehbar, Rückholfeder, wartungsfreie Gleitlager
- Verbindung: HOPPE-Profilvollstift
- Unterkonstruktion: Zamak, Stütznocken
- Befestigung: verdeckt, durchgehend, Gewindeschrauben M6



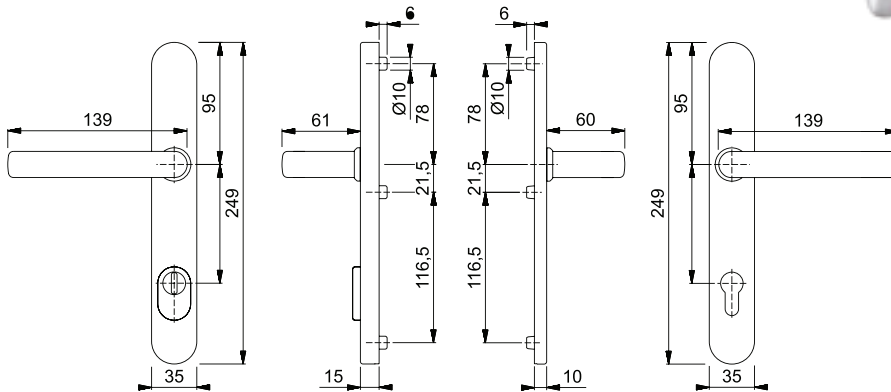
Oberfläche	Vierkant	Türstärke	VBH Artikel-Nr.
F69 Edelstahl matt	8 mm	67 - 72 mm	3837906900

Schmalrahmen-Schutzgarnitur LIVERPOOL *E1313G/3359ZA/3357N* ES1 (SK2)

HOPPE-Edelstahl-Schutz-Schmalschild-Türgriff-Garnitur mit Zylinder-Abdeckung für Profiltüren (92 mm):

- geprüft nach **DIN 18257 ES1 (SK2)**
- Lagerung: außen gekröpfter Türgriff fest/drehbar; innen gekröpfter Türgriff fest/drehbar, Rückholfeder, wartungsfreies Gleitlager
- Verbindung: HOPPE-Profilvollstift
- Zylinder-Abdeckung: gehärteter Stahl, für vorstehende Zylinderlänge 10-18 mm
- Unterkonstruktion: außen Stahl, innen Zamak, Stütznocken
- Befestigung: verdeckt, durchgehend, Gewindeschrauben M6

nach DIN geprüft
ES1



Oberfläche	Vierkant	Türstärke	VBH Artikel-Nr.
F69 Edelstahl matt	8 mm	67 - 72 mm	3855596900

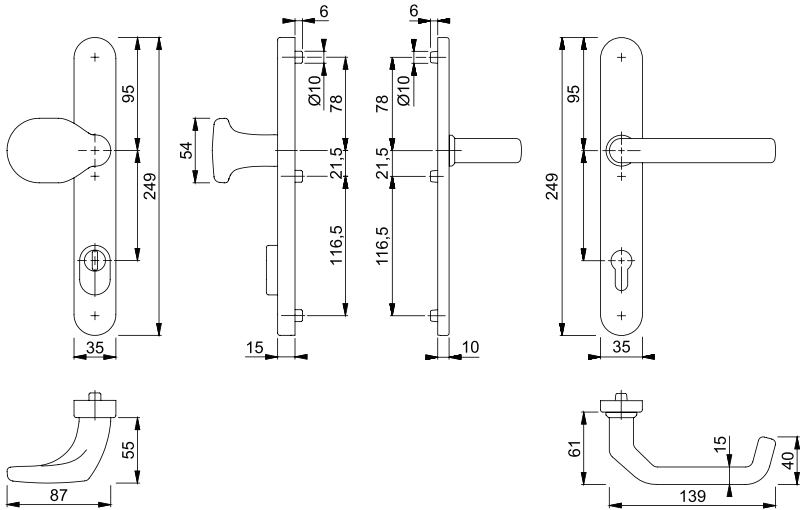


Schmalrahmen-Schutz-Wechselgarnitur LIVERPOOL *E86G/3359ZA/3357N/1313G* ES1 (SK2)

HOPPE-Edelstahl-Schutz-Schmalschild-Wechsel-Garnitur mit Zylinder-Abdeckung für Profiltüren (92 mm):

- geprüft nach **DIN 18257 ES1 (SK2)**
- Lagerung: außen gekröpfter Knopf fest, ummontierbar;
innen gekröpfter Türgriff fest/drehbar, Rückholfeder, wartungs freies Gleitlager
- Verbindung: HOPPE-FDW-Profilvollstift
- Zylinder-Abdeckung: gehärteter Stahl, für vorstehende Zylinderlänge 10-18 mm
- Unterkonstruktion: außen Stahl, innen Zamak, Stütznocken
- Befestigung: verdeckt, durchgehend, Gewindeschrauben M6

nach DIN geprüft
ES1



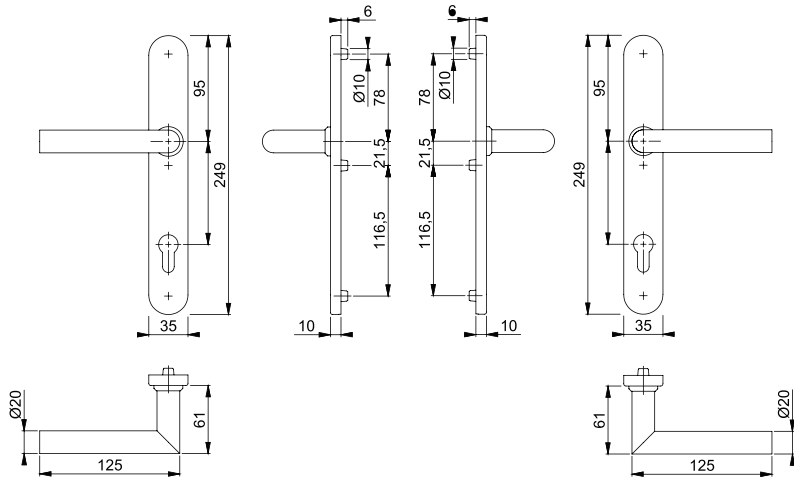
Oberfläche	Vierkant	Türstärke	VBH Artikel-Nr.
F69 Edelstahl matt	8 mm	67 - 72 mm	3872566900



Schmalrahmengarnitur AMSTERDAM *E1400F/3357N*

HOPPE-Edelstahl-Schmalschild-Türgriff-Garnitur für Profiltüren (92 mm):

- Lagerung: Türgriffe fest/drehbar, Rückholfedern, wartungsfreie Gleitlager
- Verbindung: HOPPE-Profilvollstift
- Unterkonstruktion: Zamak, Stütznocken
- Befestigung: verdeckt, durchgehend, Gewindeschrauben M6

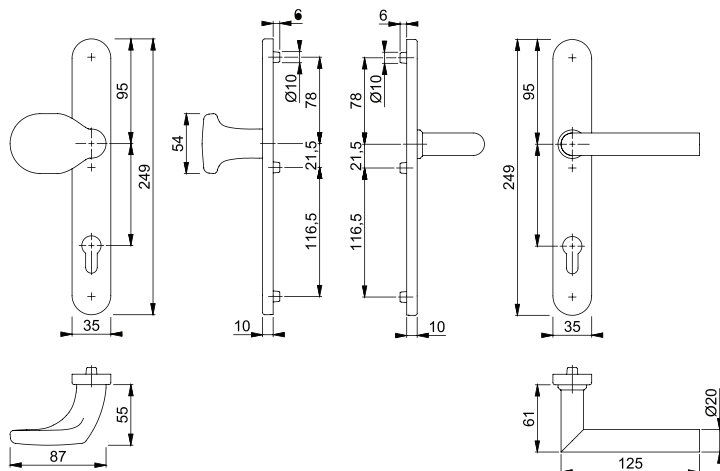


Oberfläche	Vierkant	Türstärke	VBH Artikel-Nr.
F69 Edelstahl matt	8 mm	67 - 72 mm	4024936900

Schmalrahmen-Wechselgarnitur AMSTERDAM *E86G/3357N/1400F*

HOPPE-Edelstahl-Schmalschild-Wechselgarnitur für Profiltüren (92 mm):

- Lagerung: außen gekröpfter Knopf fest, ummontierbar; innen Türgriff fest/drehbar, Rückholfeder, wartungsfreies Gleitlager
- Verbindung: HOPPE-FDW-Profilvollstift
- Unterkonstruktion: Zamak, Stütznocken
- Befestigung: verdeckt, durchgehend, Gewindeschrauben M6

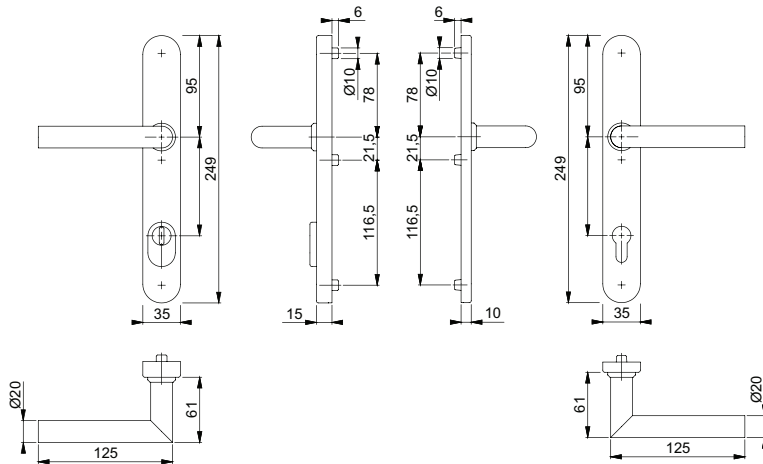


Oberfläche	Vierkant	Türstärke	VBH Artikel-Nr.
F69 Edelstahl matt	8 mm	67 - 72 mm	4024956900

Schmalrahmen-Schutzgarnitur AMSTERDAM *E1400F/3359ZA/3357N* ES1 (SK2)

HOPPE-Edelstahl-Schutz-Schmalschild-Türgriff-Garnitur mit Zylinder-Abdeckung für Profiltüren (92 mm):

- geprüft nach **DIN 18257 ES1 (SK2)**
- Lagerung: außen Türgriff fest/drehbar; innen Türgriff fest/drehbar, Rückholfeder, wartungsfreies Gleitlager
- Verbindung: HOPPE-Profilvollstift
- Zylinder-Abdeckung: gehärteter Stahl, für vorstehende Zylinderlänge 10-18 mm
- Unterkonstruktion: außen Stahl, innen Zamak, Stütznocken
- Befestigung: verdeckt, durchgehend, Gewindeschrauben M6



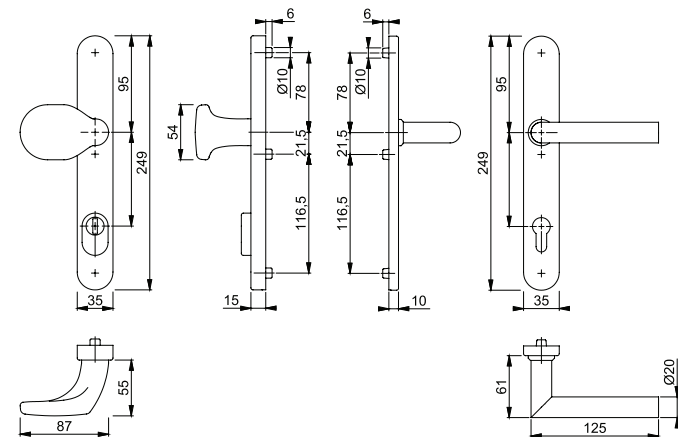
Oberfläche	Vierkant	Türstärke	VBH Artikel-Nr.
F69 Edelstahl matt	8 mm	67 - 72 mm	4024976900



Schmalrahmen-Schutz-Wechselgarnitur AMSTERDAM *E86G/3359ZA/3357N/1400F* ES1 (SK2)

HOPPE-Edelstahl-Schutz-Schmalschild-Wechsel-Garnitur mit Zylinder-Abdeckung für Profiltüren (92 mm):

- geprüft nach **DIN 18257 ES1 (SK2)**
- Lagerung: außen gekröpfter Knopf fest, ummontierbar; innen Türgriff fest/drehbar, Rückholfeder, wartungsfreies Gleitlager
- Verbindung: HOPPE-FDW-Profilvollstift
- Zylinder-Abdeckung: gehärteter Stahl, für vorstehende Zylinderlänge 10-18 mm
- Unterkonstruktion: außen Stahl, gehärteter Stahlanbohrschutz im Zylinderbereich; innen Zamak, Stütznocken
- Befestigung: verdeckt, durchgehend, Gewindeschrauben M6



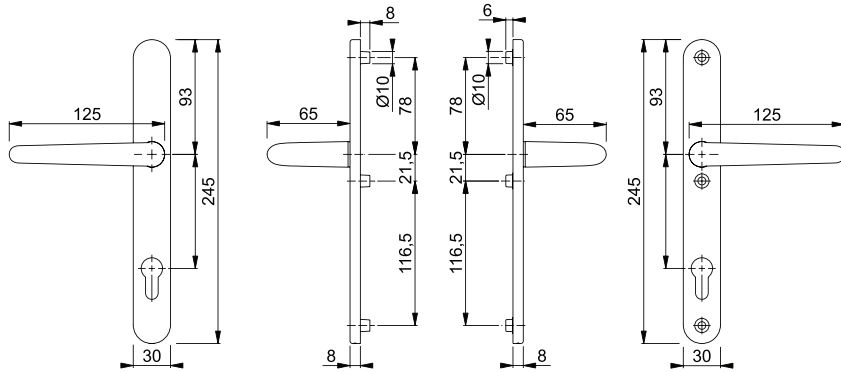
Oberfläche	Vierkant	Türstärke	VBH Artikel-Nr.
F69 Edelstahl matt	8 mm	67 - 72 mm	4024986900



Schmalrahmengarnitur DENVER *E1310Z/3346*

HOPPE-Edelstahl-Schmalschild-Türgriff-Garnitur für Profiltüren (92 mm):

- Lagerung: Türgriffe fest/drehbar, wartungsfreie Gleitlager
- Verbindung: HOPPE-Vollstift
- Unterkonstruktion: Edelstahl, Stütznocken
- Befestigung: innen sichtbar, durchgehend, Gewindeschrauben M6, Abdeckkappen für Schraubenköpfe

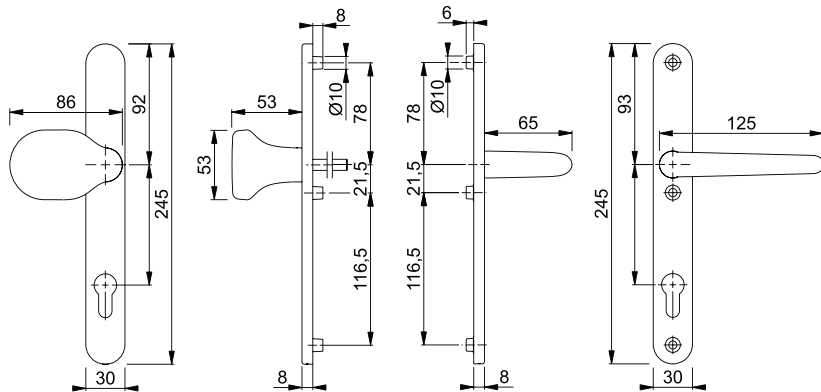


Oberfläche	Vierkant	Türstärke	VBH Artikel-Nr.
F69 Edelstahl matt	8 mm	67 - 72 mm	3756836900

Schmalrahmen-Wechselgarnitur DENVER *E86G/3346/1310Z*

HOPPE-Edelstahl-Schmalschild-Wechselgarnitur für Profiltüren (92 mm):

- Lagerung: außen gekröpfter, feststehender Knopf (ummontierbar); innen Türgriffe fest/drehbar, wartungsfreie Gleitlager
- Verbindung: HOPPE-FDW-Profilvollstift
- Unterkonstruktion: Edelstahl, Stütznocken
- Befestigung: innen sichtbar, durchgehend, Gewindeschrauben M6, Abdeckkappen für Schraubenköpfe



Oberfläche	Vierkant	Türstärke	VBH Artikel-Nr.
F69 Edelstahl matt	8 mm	67 - 72 mm	3756866900

AUSSENTÜRSICHTBESCHLAG

Schmalrahmengarnituren aus Edelstahl von HOPPE

Befestigungsset M6 für Schmalrahmengarnitur beidseitig Drücker

- Gewindeschrauben M6 nach DIN 965-10.9 mit Kreuzschlitz-Senkkopf
- HOPPE-Profilvollstift
- für Profiltür-Schutz-Türgriff-Garnituren ES1 (SK2) mit den Schmalschildern (E/M)3359ZA, (E/M)3358 und Profiltür-Türgriff-Garnituren mit dem Schmalschild (E/M)3357N, verdeckte Befestigung



Türstärke	Vierkant	Schraubenlänge	VBH Artikel-Nr.
57 - 62 mm	8 x 125 mm	M6 x 70 mm	3605065762
62 - 67 mm	8 x 135 mm	M6 x 75 mm	3605066267
67 - 72 mm	8 x 135 mm	M6 x 80 mm	3605066772
72 - 77 mm	8 x 145 mm	M6 x 85 mm	3605067277
77 - 82 mm	8 x 145 mm	M6 x 90 mm	3605067782
82 - 87 mm	8 x 155 mm	M6 x 95 mm	3605068287
87 - 92 mm	8 x 155 mm	M6 x 100 mm	3605068792
92 - 97 mm	8 x 165 mm	M6 x 105 mm	2172685135

Befestigungsset M6 für Schmalrahmengarnituren mit Knopf 86G

- Gewindeschrauben M6 nach DIN 965-10.9 mit Kreuzschlitz-Senkkopf
- HOPPE-FDW-Profilvollstift mit Tellerfeder und Montage-Hülse
- für Profiltür-Schutz-Wechsel-Garnituren ES1 (SK2) mit dem Knopf (E/M)86G und den Schmalschildern (E/M)3359ZA, (E/M)3358 und Profiltür-Wechsel-Garnituren mit Knopf (E/M)86G und dem Schmalschild (E/M)3357N, verdeckte Befestigung



Türstärke	Vierkant	Schraubenlänge	VBH Artikel-Nr.
57 - 62 mm	8 x 90 mm	M6 x 70 mm	3605075762
62 - 67 mm	8 x 100 mm	M6 x 75 mm	3605076267
67 - 72 mm	8 x 100 mm	M6 x 80 mm	3605076772
72 - 77 mm	8 x 110 mm	M6 x 85 mm	3605077277
77 - 82 mm	8 x 110 mm	M6 x 90 mm	3605077782
82 - 87 mm	8 x 120 mm	M6 x 95 mm	3605078287
87 - 92 mm	8 x 120 mm	M6 x 100 mm	3605078792
92 - 97 mm	8 x 130 mm	M6 x 105 mm	3605079297

Befestigungsset M6 für Schmalrahmengarnituren mit Stoßgriff

- Gewindeschrauben M6 nach DIN 965-10.9 mit Kreuzschlitz-Senkkopf
- HOPPE-Profilvollstift mit Flachfeder
- für nicht ES1 geprüfte komplette Profiltür-Wechsel-Garnituren mit Stoßgriffe 513G, (E)538G, M551G in Kombination mit den Schmalschildern (E/M)3357N



Türstärke	Vierkant	Schraubenlänge	VBH Artikel-Nr.
57 - 62 mm	8 x 70 mm	M6 x 70 / M6 x 90 mm	3605085762
62 - 67 mm	8 x 100 mm	M6 x 75 / M6 x 95 mm	3605086267
67 - 72 mm	8 x 100 mm	M6 x 80 / M6 x 100 mm	3605086772
72 - 77 mm	8 x 110 mm	M6 x 85 / M6 x 105 mm	3605087277
77 - 82 mm	8 x 110 mm	M6 x 90 / M6 x 110 mm	3605087782
82 - 87 mm	8 x 120 mm	M6 x 95 / M6 x 115 mm	3605088287
87 - 92 mm	8 x 120 mm	M6 x 100 / M6 x 120 mm	3605088792

AUSSENTÜRSICHTBESCHLAG

Schmalrahmengarnituren aus Edelstahl von HOPPE

Schmalrahmen-Schutz-Wechselgarnitur AMSTERDAM *E86GAC/3359ZA/3357N/1400F* ES1 inkl. Fingerscanner

HOPPE-eTürbeschlag FingerScan – Edelstahl-Schutz-Schmalschild-Wechselgarnitur mit Zylinder-Abdeckung und Fingerscanner für Profiltüren (92 mm):

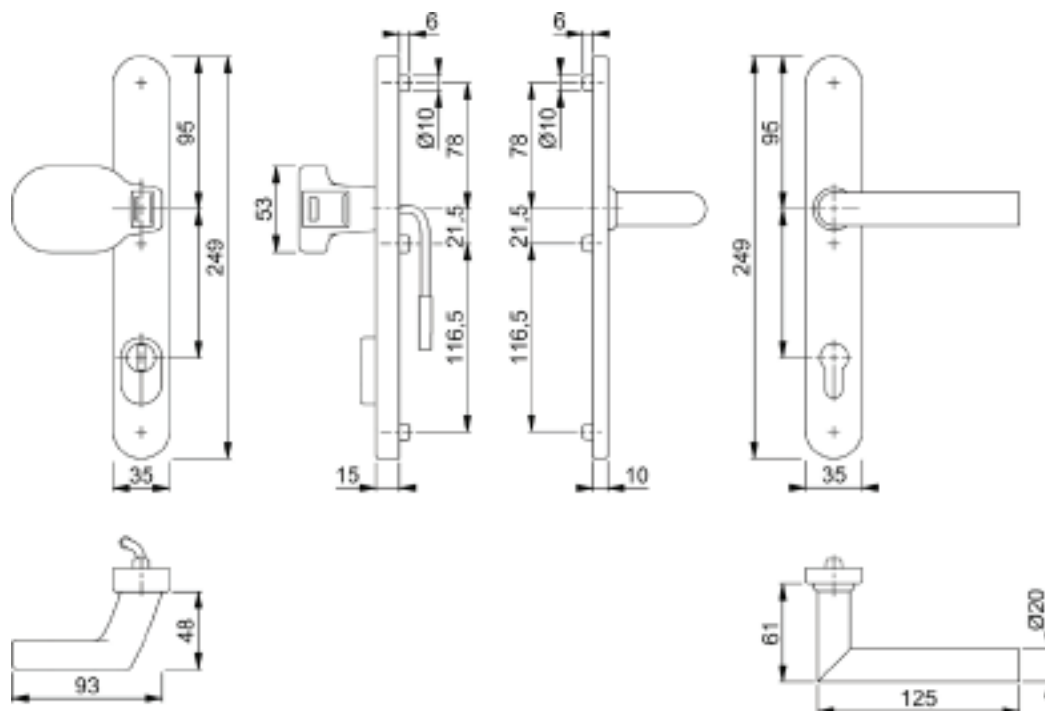
nach DIN geprüft
ES1

- geprüft nach nach **DIN 18257 ES1 (SK2)**
- Lagerung: außen gekröpfter Knopf fest, ummontierbar; innen Türgriff fest/drehbar, wartungsfreies Gleitlager
- Verbindung: HOPPE-Spreizstift
- Zylinder-Abdeckung: gehärteter Stahl, für vorstehende Zylinderlänge 10-18 mm
- Unterkonstruktion: außen Stahl, innen Zamak/Stahl, Stütznocken
- Befestigung: verdeckt, durchgehend, Gewindeschrauben M6
- Temperaturbereich: Betrieb -20 °C bis +60 °C
- Relative Luftfeuchtigkeit: bis zu 95 %
- Fingerscanner: Zeilensensor
- Speicherkapazität: bis 150 Fingerabdrücke
- Lebensdauer: > 2 Mio. Benutzungen
- Betriebsspannung: 8-24V DC
- Belastbarkeit Schaltkontakt: 24V DC, 500 mA (max.)
- Schutzart: IP 65
- Elektrischer Anschluss: für Motorschloss
- Zubehör: Infrarot-Fernbedienung inkl. Batterie (Typ CR 2025) und Kabel mit integrierter Steuereinheit sind im Lieferumfang



*Erforderliches Y-Kabel für Motorschloss Winkhaus blueMatic EAV3 nicht im Lieferumfang.

Oberfläche	Vierkant	Türstärke	für Motorschloss	VBH Artikel-Nr.
F69 Edelstahl matt	8 mm	67 - 77 mm	Winkhaus blueMotion	2172758731
			Winkhaus blueMatic*	2172758732
			Fuhr	2172758729
			KFV	2172758730



AUSSENTÜRSICHTBESCHLAG

Halbgarnituren (Innenseite) aus Edelstahl von HAFI

Lochteil auf ovaler Rosette *255/788* ER

HAFI-Edelstahl-Türdrückerlochteil gerade auf ovaler Rosette für Profil-/ Rahmentüren:

- Geprüft und zertifiziert nach **DIN EN 1906: 47-B150A**
- Ovale Rosette 33 x 74 mm
- Unterkonstruktion: ovale Metallgrundrosette mit eingebauter Federunterstützung (200.000 Bewegungszyklen)
- Befestigung: verdeckte Verschraubung der Grundrosette
- Zusätzliche Verschraubung der Türdrücker mittels Madenschraube M6 zur optimalen Fixierung der Türdrücker auf dem Vierkantstift
- Links/rechts verwendbar



Oberfläche	Vierkant	Stütznocken	DIN links/rechts
Edelstahl matt	für 8 mm	ohne	896



Lochteil auf ovaler Rosette *302/788* ER

HAFI-Edelstahl-Türdrückerlochteil verkröpft auf ovaler Rosette für Profil-/ Rahmentüren:

- Geprüft und zertifiziert nach **DIN EN 1906: 47-B150A**
- Ovale Rosette 33 x 74 mm
- Unterkonstruktion: ovale Metallgrundrosette mit eingebauter Federunterstützung (200.000 Bewegungszyklen)
- Befestigung: verdeckte Verschraubung der Grundrosette
- Zusätzliche Verschraubung der Türdrücker mittels Madenschraube M6 zur optimalen Fixierung der Türdrücker auf dem Vierkantstift
- Links/rechts verwendbar



Oberfläche	Vierkant	Stütznocken	DIN links/rechts
Edelstahl matt	für 8 mm	ohne	2172759410



Lochteil auf ovaler Rosette *303/788* ER

HAFI-Edelstahl-Türdrückerlochteil verkröpft auf ovaler Rosette für Profil-/ Rahmentüren:

- Geprüft und zertifiziert nach **DIN EN 1906: 47-B150A**
- Ovale Rosette 33 x 74 mm
- Unterkonstruktion: ovale Metallgrundrosette mit eingebauter Federunterstützung (200.000 Bewegungszyklen)
- Befestigung: verdeckte Verschraubung der Grundrosette
- Zusätzliche Verschraubung der Türdrücker mittels Madenschraube M6 zur optimalen Fixierung der Türdrücker auf dem Vierkantstift
- Links/rechts verwendbar



Oberfläche	Vierkant	Stütznocken	DIN links/rechts
Edelstahl matt	für 8 mm	ohne	2172759411



AUSSENTÜRSICHTBESCHLAG

Halbgarnituren (Innenseite) aus Edelstahl von HAFI

Lochteil auf ovaler Rosette *324/788* ER

HAFI-Edelstahl-Türdrückerlochteil verkröpft auf ovaler Rosette für Profil-/ Rahmentüren:

- Geprüft und zertifiziert nach **DIN EN 1906: 47-B150A**
- Ovale Rosette 33 x 74 mm
- Unterkonstruktion: ovale Metallgrundrosette mit eingebauter Federunterstützung (200.000 Bewegungskyklen)
- Befestigung: verdeckte Verschraubung der Grundrosette
- Zusätzliche Verschraubung der Türdrücker mittels Madenschraube M6 zur optimalen Fixierung der Türdrücker auf dem Vierkantstift
- Links/rechts verwendbar



Oberfläche	Vierkant	Stütznocken	DIN links/rechts
Edelstahl matt	für 8 mm	ohne	2172759412



Lochteil auf ovaler Rosette *399/788* ER

HAFI-Edelstahl-Türdrückerlochteil verkröpft auf ovaler Rosette für Profil-/ Rahmentüren:

- Geprüft und zertifiziert nach **DIN EN 1906: 47-B150A**
- Ovale Rosette 33 x 74 mm
- Unterkonstruktion: ovale Metallgrundrosette mit eingebauter Federunterstützung (200.000 Bewegungskyklen)
- Befestigung: verdeckte Verschraubung der Grundrosette
- Zusätzliche Verschraubung der Türdrücker mittels Madenschraube M6 zur optimalen Fixierung der Türdrücker auf dem Vierkantstift
- Links/rechts verwendbar



Oberfläche	Vierkant	Stütznocken	DIN links/rechts
Edelstahl matt	für 8 mm	ohne	2172759413



AUSSENTÜRSICHTBESCHLAG

Halbgarnituren (Innenseite) aus Edelstahl von HAFI

PZ-Schieberosette *784* ER

HAFI-PZ-Schieberosette für Profil-/ Rahmentüren

- Ovale Rosette 33 x 74 mm
- Unterkonstruktion: ovale Stahl-Unterkonstruktion
- Befestigung: verdeckte Verschraubung der Grundrosette

Oberfläche	Randhöhe	VBH Artikel-Nr.
Edelstahl matt	9 mm	2172759414



PZ-Schieberosette *783* ER

HAFI-PZ-Schieberosette für Profil-/ Rahmentüren

- Ovale Rosette 33 x 74 mm
- Unterkonstruktion: ovale Stahl-Unterkonstruktion
- Befestigung: verdeckte Verschraubung der Grundrosette

Oberfläche	Randhöhe	VBH Artikel-Nr.
Edelstahl matt	6 mm	2172759415



PZ-Klipsrosette *782* ER

HAFI-PZ-Klipsrosette für Profil-/ Rahmentüren

- Ovale Rosette 33 x 74 mm
- Unterkonstruktion: ovale Kunststoffrosette
- Befestigung: verdeckte Verschraubung der Grundrosette

Oberfläche	Randhöhe	VBH Artikel-Nr.
Edelstahl matt	6 mm	2172759416



AUSSENTÜRSICHTBESCHLAG

Halbgarnituren (Außenseite) aus Edelstahl von HAFI

Türknohf auf ovaler Rosette *282/788* ER

HAFI-Edelstahl-Türknohf verkröpft auf ovaler Rosette für Profil-/ Rahmentüren:

- **Geprüft und zertifiziert nach DIN EN 1906: 47-0150A**
- Ovale Rosette 33 x 74 mm
- Unterkonstruktion: ovale Metallgrundrosette
- Befestigung: verdeckte Verschraubung der Grundrosette
- Links/rechts verwendbar



Oberfläche	VBH Artikel-Nr.
Edelstahl matt	2172759417



Türknohf auf ovaler Rosette *286/788* ER

HAFI-Edelstahl-Türknohf verkröpft auf ovaler Rosette für Profil-/ Rahmentüren:

- **Geprüft und zertifiziert nach DIN EN 1906: 47-0150A**
- Ovale Rosette 33 x 74 mm
- Unterkonstruktion: ovale Metallgrundrosette
- Befestigung: verdeckte Verschraubung der Grundrosette
- Links/rechts verwendbar



Oberfläche	VBH Artikel-Nr.
Edelstahl matt	2172759419



AUSSENTÜRSICHTBESCHLAG

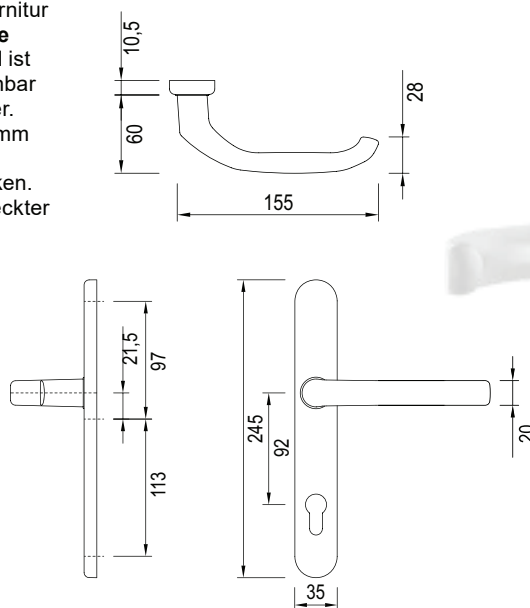
Halbgarnituren (Innenseite) aus Aluminium von greenteQ

greenteQ Schmalrahmenhalbgarnitur DG58.AL.SS.IN PZ 92

Die greenteQ Schmalrahmenhalbgarnitur aus Aluminium für die **Türinnenseite** hat eine Schildbreite von 35 mm und ist PZ-gelocht. Der Drücker ist fest/drehbar gelagert und hat eine Hochhaltefeder. Die Schmalrahmengarnitur ist für 8 mm Vierkantstift und 92 mm Entfernung vorgefertigt und hat keine Stütznocken. Die Befestigung erfolgt mittels verdeckter Verschraubung.

Technische Daten:

- Lagerung: fest/drehbar gelagert mit Hochhaltefeder
- Randhöhe: 10,5 mm
- Schildmaße: 35 x 245 mm
- Schraublochabstand: 210 mm
- ohne Stütznocken



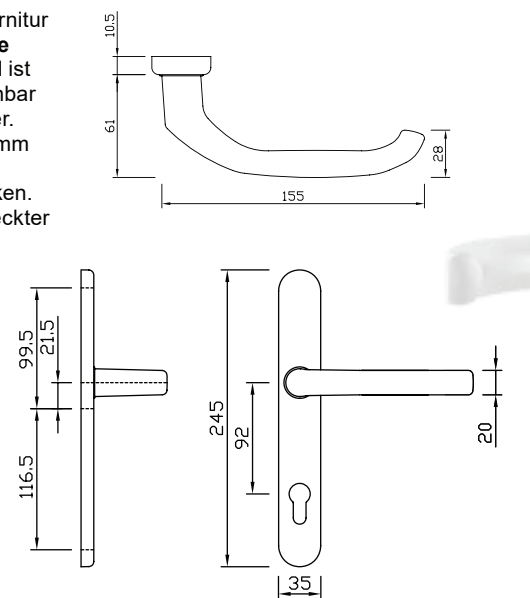
Oberfläche	Vierkant	VBH Artikel-Nr.
F1 silberfarbig eloxiert	für 8 mm	3962630100
RAL 8019 braun beschichtet	für 8 mm	3962638019
RAL 9016 weiß beschichtet	für 8 mm	3962631600

greenteQ Schmalrahmenhalbgarnitur DG58S216.AL.SS.IN PZ 92

Die greenteQ Schmalrahmenhalbgarnitur aus Aluminium für die **Türinnenseite** hat eine Schildbreite von 35 mm und ist PZ-gelocht. Der Drücker ist fest/drehbar gelagert und hat eine Hochhaltefeder. Die Schmalrahmengarnitur ist für 8 mm Vierkantstift und 92 mm Entfernung vorgefertigt und hat keine Stütznocken. Die Befestigung erfolgt mittels verdeckter Verschraubung.

Technische Daten:

- Lagerung: fest/drehbar gelagert mit Hochhaltefeder
- Randhöhe: 10,5 mm
- Schildmaße: 35 x 245 mm
- Schraublochabstand: 216 mm
- ohne Stütznocken



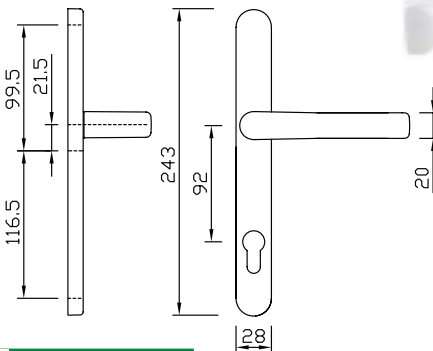
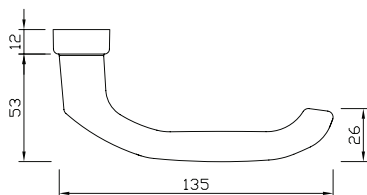
Oberfläche	Vierkant	VBH Artikel-Nr.
F1 silberfarbig eloxiert	für 8 mm	2172703176
F9 silberfarbig dunkel eloxiert	für 8 mm	2172703178
RAL 9016 weiß beschichtet	für 8 mm	2172703179

AUSSENTÜRSICHTBESCHLAG

Halbgarnituren (Innenseite) aus Aluminium von greenteQ

greenteQ Schmalrahmenhalbgarnitur DG28S216.AL.SS.IN PZ 92

Die greenteQ Schmalrahmenhalbgarnitur aus Aluminium für die **Türinnenseite** hat eine Schildbreite von 28 mm und ist PZ-gelocht. Der Drücker ist fest/drehbar gelagert, die Rückholfunktion des Drückers erfolgt mittels eines separaten Federzubehörs. Die Schmalrahmengarnitur ist für 8 mm Vierkantstift und 92 mm Entfernung vorbereitet und hat keine Stütznocken. Die Befestigung erfolgt mittels verdeckter Verschraubung.



Technische Daten:

- Lagerung: fest/drehbar gelagert
- Randhöhe: 12 mm
- Schildmaße: 28 x 243 mm
- Schraublochabstand: 216 mm
- ohne Stütznocken

Oberfläche	Vierkant	VBH Artikel-Nr.
F1 silberfarbig eloxiert	für 8 mm	2172703928
F9 silberfarbig dunkel eloxiert	für 8 mm	2172703930
RAL 9016 weiß beschichtet	für 8 mm	2172703931

greenteQ Federzubehör für DG28.S216

Das **greenteQ Federzubehör für DG 28.S216** ist für die Rückholfunktion der greenteQ Schmalrahmenhalbgarnitur DG 28.S216 vorgesehen.



VBH Artikel-Nr.
2172703963

greenteQ Wechselstift 8/10

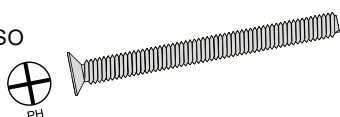
Patent-Wechselstift Stahl verzinkt für einseitig gebohrte Türen.



Abmessung	VBH Artikel-Nr.
8/10 x 70 mm	3984280070

Gewindeschraube M6 DIN 965 verzinkt PH

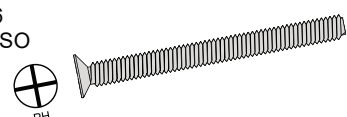
Verzinkte Gewindeschraube M6 nach DIN 965 (aktuell DIN-EN-ISO 7046) mit Senkkopf für Kreuzschlitz Phillips (PH).



Abmessung	VBH Artikel-Nr.
M6 x 60 mm	3933164010
M6 x 70 mm	8023364010
M6 x 75 mm	3942174010
M6 x 80 mm	8023444010
M6 x 100 mm	3933214010

Gewindeschraube M6 DIN 965 Edelstahl PH

Edelstahl-Gewindeschraube M6 nach DIN 965 (aktuell DIN-EN-ISO 7046) mit Senkkopf für Kreuzschlitz Phillips (PH).



Abmessung	VBH Artikel-Nr.
M6 x 60 mm	3723916500
M6 x 70 mm	2000047274
M6 x 75 mm	2000047275
M6 x 80 mm	2000047276
M6 x 100 mm	3723946500

AUSSENTÜRSICHTBESCHLAG

Halbgarnituren (Innenseite) aus Aluminium von greenteQ

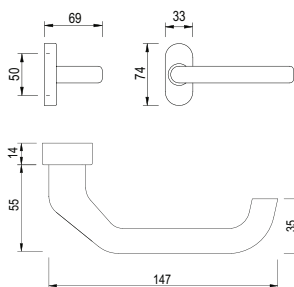
Lochteil auf ovaler Rosette DG59.AL.ORS.LT

greenteQ Drückerlochteil aus Aluminium für Wohnungs- und Hauseingangstüren (Innenseite) zur Kombination mit Türgriffen und Rosetten.

Technische Daten:

- für 8 mm Vierkantstift, ohne Stütznocken
- Drücker fest/drehbar gelagert mit Hochhaltefeder
- verdeckte Verschraubung

Oberfläche	Vierkant	VBH Artikel-Nr.
F1 silberfarbig eloxiert	für 8 mm	3166310100
RAL 9016 weiß beschichtet	für 8 mm	3166311600

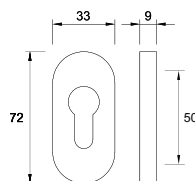


Schieberosette PZ oval 9mmAL

greenteQ Rosette für Hauseingangstüren, zur Kombination mit Türgriffen und Drückerlochteilen.

greenteQ Schieberosette oval 9 mm ER, für Profilzylinder, Randhöhe 9 mm, Aluminium.

Oberfläche	Randhöhe	VBH Artikel-Nr.
F1 silberfarbig eloxiert	9 mm	2172709363
RAL 9016 weiß beschichtet	9 mm	2172709365



greenteQ Vierkantstift beidseitig angefast

greenteQ Vierkantstift für beidseitig Drücker.

Material	Oberfläche	Abmessung	VBH Artikel-Nr.
Stahl	verzinkt	8 x 60 mm	3984030060
Stahl	verzinkt	8 x 70 mm	3984030070
Stahl	verzinkt	8 x 80 mm	3984030080
Stahl	verzinkt	8 x 90 mm	3984030090
Stahl	verzinkt	8 x 100 mm	3984030100
Stahl	verzinkt	8 x 110 mm	3984030110
Stahl	verzinkt	8 x 120 mm	3984030120
Stahl	verzinkt	8 x 130 mm	3984030130
Stahl	verzinkt	8 x 140 mm	3984030140
Stahl	verzinkt	8 x 150 mm	3984030150
Stahl	verzinkt	8 x 160 mm	3984030160
Stahl	verzinkt	8 x 170 mm	3984030170



greenteQ Wechselstift 8/10

Patent-Wechselstift verzinkt für einseitig gebohrte Türen. Abmessung 8/10 x 70 mm.

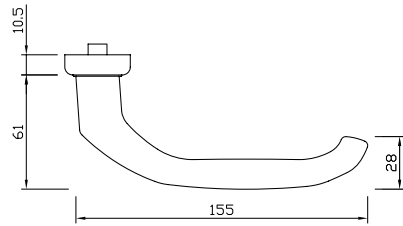
Material	Oberfläche	Abmessung	VBH Artikel-Nr.
Stahl	verzinkt	8/10 x 70 mm	3984280070



greenteQ Schmalrahmenhalbgarnitur DG58.S216.AL.SS.AU PZ 92

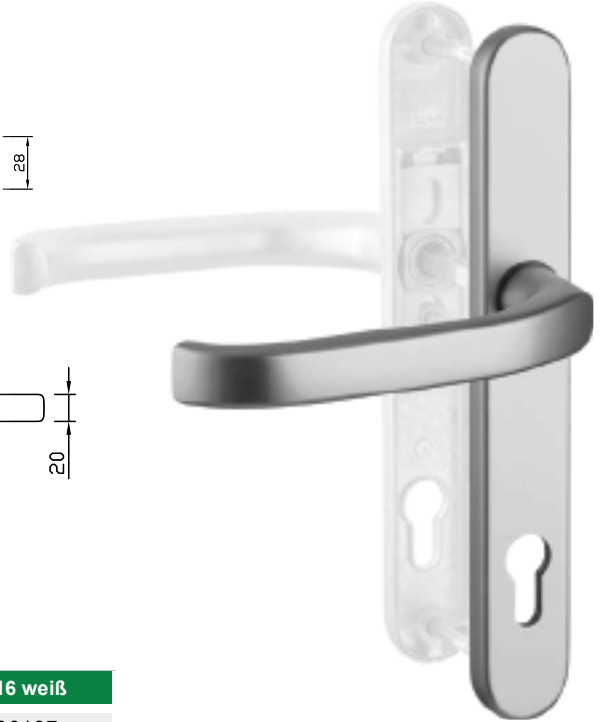
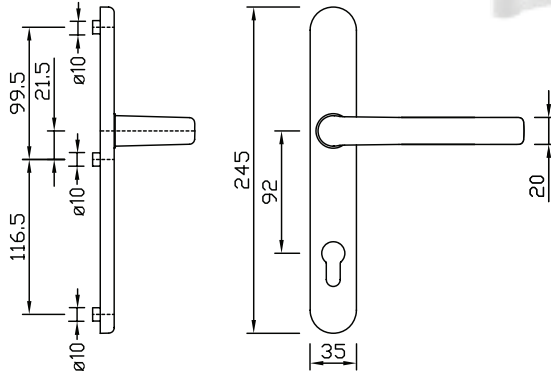
Die greenteQ Schmalrahmenhalbgarnitur ist aus Aluminium, als **Halbgarnitur für außen** und hat eine Schildbreite von 35 mm.

PZ-Variante vorgerichtet für 8 mm Vierkantstift und 92 mm Entfernung. Der Drücker ist fest/drehbar gelagert und hat eine Hochhaltefeder. Das Schild hat 10 mm Stütznocken, die Befestigung erfolgt mittels verdeckter Verschraubung, für die separates Zubehör benötigt wird.



Technische Daten:

- Lagerung: fest/drehbar
- Randhöhe: 10,5 mm
- Schildmaße: 35 x 245 mm
- Bohrlochabstand: 216 mm
- Stütznocken: 10 mm

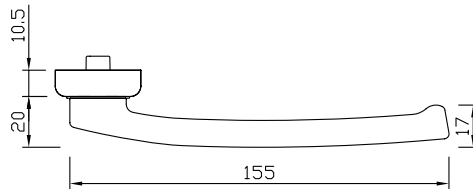


für Vierkant	F1 silberfarbig	F9 silberfarbig dunkel	RAL 9016 weiß
8 mm	2172703184	2172703186	2172703187

greenteQ Schmalrahmenhalbgarnitur DG58.S216.AL.SSN.AU PZ 92 niederer Drücker

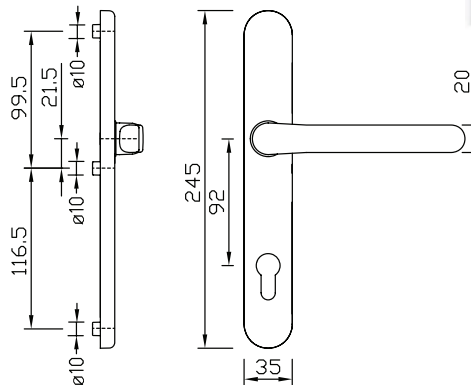
Die greenteQ Schmalrahmenhalbgarnitur ist aus Aluminium, als **Halbgarnitur für außen** und hat eine Schildbreite von 35 mm.

PZ-Variante vorgerichtet für 8 mm Vierkantstift und 92 mm Entfernung. Der Drücker ist niedrig und fest/drehbar gelagert. Das Schild hat 10 mm Stütznocken, die Befestigung erfolgt mittels verdeckter Verschraubung, für die separates Zubehör benötigt wird.



Technische Daten:

- Lagerung: fest/drehbar
- Randhöhe: 10,5 mm
- Schildmaße: 35 x 245 mm
- Bohrlochabstand: 216 mm
- Stütznocken: 10 mm

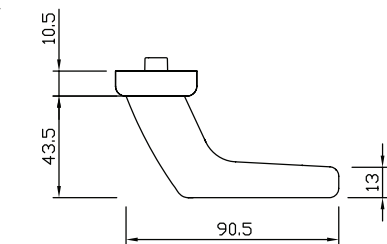


für Vierkant	F1 silberfarbig	F9 silberfarbig dunkel	RAL 9016
8 mm	2172703219	2172703221	2172703222

greenteQ Schmalrahmenhalbgarnitur DG58.S216.AL.SSK.AU PZ 92

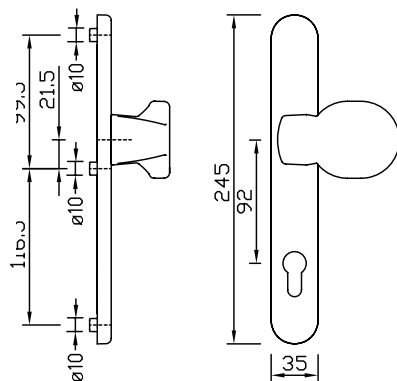
Die greenteQ Schmalrahmenhalbgarnitur ist aus Aluminium, als **Halbgarnitur für außen** und hat eine Schildbreite von 35 mm.

PZ-Variante vorgerichtet für 8 mm Vierkantstift und 92 mm Entfernung. Der gekröpfte, auf Schild feststehende Knopf ist ummontierbar. Die Befestigung erfolgt mittels verdeckter Verschraubung, für die separates Zubehör benötigt wird.



Technische Daten:

- Lagerung: fest
- Randhöhe: 10,5 mm
- Schildmaße: 35 x 245 mm
- Bohrlochabstand: 216 mm
- Stütznocken: 10 mm

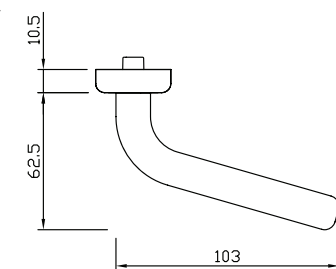


für Vierkant	F1 silberfarbig	F9 silberfarbig dunkel	RAL 9016 weiß
8 mm	2172703192	2172703194	2172703195

greenteQ Schmalrahmenhalbgarnitur DG58.S216.AL.SSB.AU PZ 92

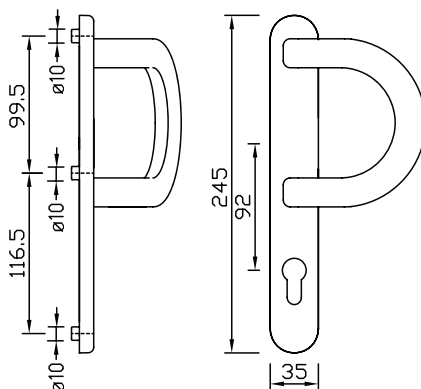
Die greenteQ Schmalrahmenhalbgarnitur ist aus Aluminium, als **Halbgarnitur für außen** und hat eine Schildbreite von 35 mm.

PZ-Variante vorgerichtet für 8 mm Vierkantstift und 92 mm Entfernung. Der gekröpfte, auf Schild feststehende Bügelgriff ist ummontierbar. Die Befestigung erfolgt mittels verdeckter Verschraubung, für die separates Zubehör benötigt wird.



Technische Daten:

- Lagerung: fest
- Randhöhe: 10,5 mm
- Schildmaße: 35 x 245 mm
- Bohrlochabstand: 216 mm
- Stütznocken: 10 mm



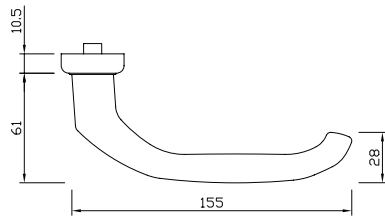
für Vierkant	F1 silberfarbig	F9 silberfarbig dunkel	RAL 9016 weiß
8 mm	2172703200	2172703202	2172703203

greenteQ Schmalrahmenhalbgarnitur DG58.S216.ZA.AL.SS.AU PZ 92

Die greenteQ Schmalrahmenhalbgarnitur ist aus Aluminium, als **Halbgarnitur für außen** und hat eine Schildbreite von 35 mm.

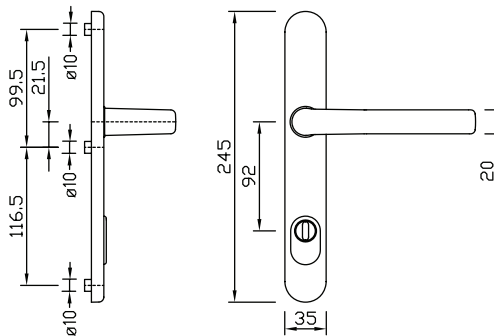
PZ-Variante vorgerichtet für 8 mm Vierkantstift und 92 mm Entfernung.

Die Zylinderabdeckung ist für eine vorstehende Zylinderlänge von 5 - 10 mm. Der Drücker ist fest/drehbar gelagert und hat eine Hochhaltefeder. Die Befestigung erfolgt mittels verdeckter Verschraubung, für die separates Zubehör benötigt wird.



Technische Daten:

- Lagerung: fest/drehbar
- Randhöhe: 10,5 mm
- Schildmaße: 35 x 245 mm
- Bohrlochabstand: 216 mm
- Stütznocken: 10 mm



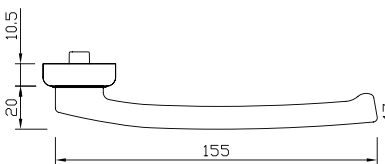
für Vierkant	F1 silberfarbig	F9 silberfarbig dunkel	RAL 9016 weiß
8 mm	2172703405	2172703407	2172703408

greenteQ Schmalrahmenhalbgarnitur DG58.S216.ZA.AL.SSN.AU PZ 92 niederer Drücker

Die greenteQ Schmalrahmenhalbgarnitur ist aus Aluminium, als **Halbgarnitur für außen** und hat eine Schildbreite von 35 mm.

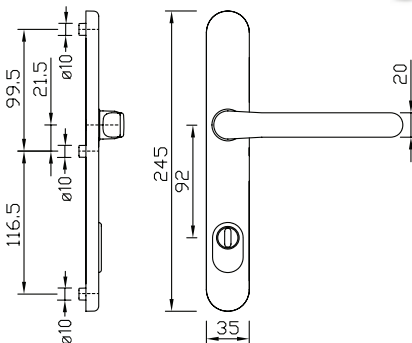
PZ-Variante vorgerichtet für 8 mm Vierkantstift und 92 mm Entfernung.

Die Zylinderabdeckung ist für eine vorstehende Zylinderlänge von 5 - 10 mm. Der Drücker ist niedriger und fest/drehbar gelagert. Die Befestigung erfolgt mittels verdeckter Verschraubung, für die separates Zubehör benötigt wird.



Technische Daten:

- Lagerung: fest/drehbar
- Randhöhe: 10,5 mm
- Schildmaße: 35 x 245 mm
- Bohrlochabstand: 216 mm
- Stütznocken: 10 mm



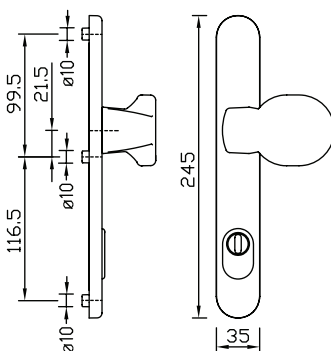
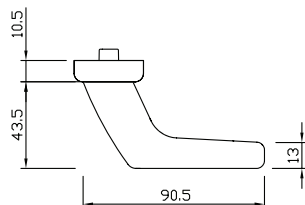
für Vierkant	F1 silberfarbig	F9 silberfarbig dunkel	RAL 9016 weiß
8 mm	2172703446	2172703448	2172703450

greenteQ Schmalrahmenhalbgarnitur DG58.S216.ZA.AL.SSK.AU PZ 92

Die greenteQ Schmalrahmenhalbgarnitur ist aus Aluminium, als **Halbgarnitur für außen** und hat eine Schildbreite von 35 mm.

PZ-Variante vorgerichtet für 8 mm Vierkantstift und 92 mm Entfernung.

Die Zylinderabdeckung ist für eine vorstehende Zylinderlänge von 5 - 10 mm. Der gekröpfte, auf Schild feststehende Knopf ist ummontierbar. Die Befestigung erfolgt mittels verdeckter Verschraubung, für die separates Zubehör benötigt wird.



Technische Daten:

- Lagerung: fest
- Randhöhe: 10,5 mm
- Schildmaße: 35 x 245 mm
- Bohrlochabstand: 216 mm
- Stütznocken: 10 mm

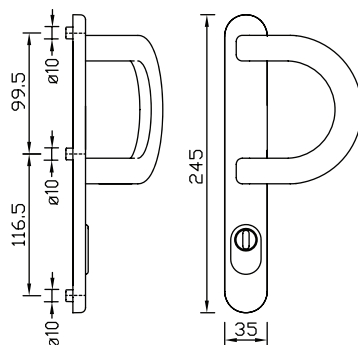
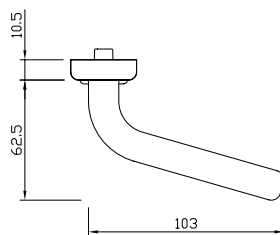
für Vierkant	F1 silberfarbig	F9 silberfarbig dunkel	RAL 9016 weiß
8 mm	2172703418	-	2172703421

greenteQ Schmalrahmenhalbgarnitur DG58.S216.ZA.AL.SSB.AU PZ 92

Die greenteQ Schmalrahmenhalbgarnitur ist aus Aluminium, als **Halbgarnitur für außen** und hat eine Schildbreite von 35 mm.

PZ-Variante vorgerichtet für 8 mm Vierkantstift und 92 mm Entfernung.

Die Zylinderabdeckung ist für eine vorstehende Zylinderlänge von 5 - 10 mm. Der gekröpfte, auf Schild feststehende Bügelgriff ist ummontierbar. Die Befestigung erfolgt mittels verdeckter Verschraubung, für die separates Zubehör benötigt wird.



Technische Daten:

- Lagerung: fest
- Randhöhe: 10,5 mm
- Schildmaße: 35 x 245 mm
- Bohrlochabstand: 216 mm
- Stütznocken: 10 mm

für Vierkant	F1 silberfarbig	F9 silberfarbig dunkel	RAL 9016 weiß
8 mm	2172703436	2172703439	2172703440

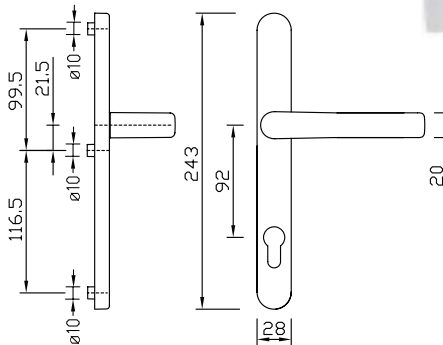
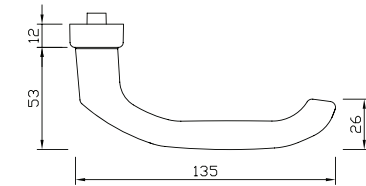
greenteQ Schmalrahmenhalbgarnitur DG28.S216.AL.SS.AU PZ 92

Die greenteQ Schmalrahmenhalbgarnitur ist aus Aluminium, als **Halbgarnitur für außen** und hat eine Schildbreite von 28 mm.

PZ-Variante vorgerichtet für 8 mm Vierkantstift und 92 mm Entfernung. Der Drücker ist fest/drehbar gelagert. Die Rückholfunktion des Drückers erfolgt mittels eines separaten Federzubehörs. Das Schild hat 10 mm Stütznocken, die Befestigung erfolgt mittels verdeckter Verschraubung, für die separates Zubehör benötigt wird.

Technische Daten:

- Lagerung: fest/drehbar
- Randhöhe: 12 mm
- Schildmaße: 28 x 243 mm
- Bohrlochabstand: 216 mm
- Stütznocken: 10 mm



für Vierkant	F1 silberfarbig	F9 silberfarbig dunkel	RAL 9016 weiß
8 mm	2172703935	2172703947	2172703948

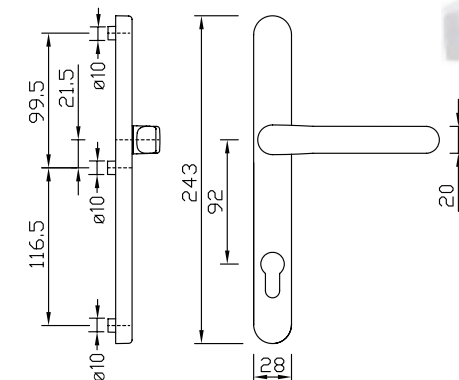
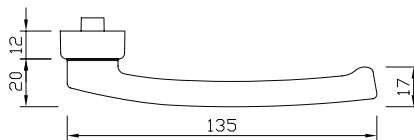
greenteQ Schmalrahmenhalbgarnitur DG28.S216.AL.SSN.AU PZ 92 niederer Drücker

Die greenteQ Schmalrahmenhalbgarnitur ist aus Aluminium, als **Halbgarnitur für außen** und hat eine Schildbreite von 28 mm.

PZ-Variante vorgerichtet für 8 mm Vierkantstift und 92 mm Entfernung. Der Drücker ist fest/drehbar gelagert. Die Rückholfunktion des Drückers erfolgt mittels eines separaten Federzubehörs. Das Schild hat 10 mm Stütznocken, die Befestigung erfolgt mittels verdeckter Verschraubung, für die separates Zubehör benötigt wird.

Technische Daten:

- Lagerung: fest/drehbar
- Randhöhe: 12 mm
- Schildmaße: 28 x 243 mm
- Bohrlochabstand: 216 mm
- Stütznocken: 10 mm



für Vierkant	F1 silberfarbig	F9 silberfarbig dunkel	RAL 9016 weiß
8 mm	2172703958	2172703960	2172703961

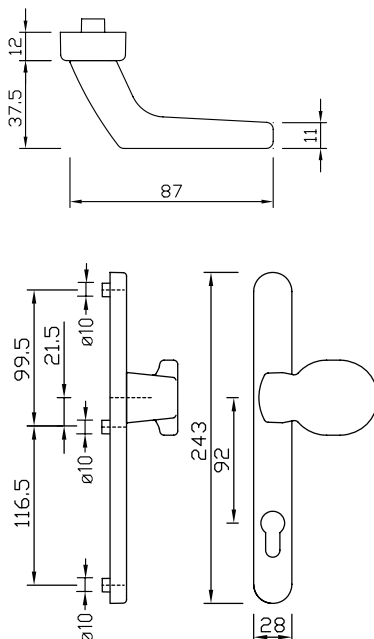
greenteQ Schmalrahmenhalbgarnitur DG28.S216.AL.SSK.AU PZ 92

Die greenteQ Schmalrahmenhalbgarnitur ist aus Aluminium, als **Halbgarnitur für außen** und hat eine Schildbreite von 28 mm.

PZ-Variante vorgerichtet für 8 mm Vierkantstift und 92 mm Entfernung. Der Drücker ist fest/drehbar gelagert. Die Rückholfunktion des Drückers erfolgt mittels eines separaten Federzubehörs. Der gekröpfte, auf Schild feststehende Knopf ist ummontierbar. Das Schild hat 10 mm Stütznocken, die Befestigung erfolgt mittels verdeckter Verschraubung, für die separates Zubehör benötigt wird.

Technische Daten:

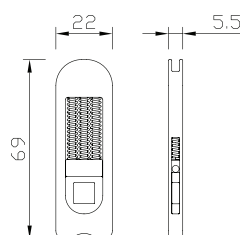
- Lagerung: fest
- Randhöhe: 12 mm
- Schildmaße: 28 x 243 mm
- Bohrlochabstand: 216 mm
- Stütznocken: 10 mm



für Vierkant	F1 silberfarbig	F9 silberfarbig dunkel	RAL 9016 weiß
8 mm	2172703952	2172703954	2172703955

greenteQ Federzubehör für DG28.S216

Das greenteQ Federzubehör für DG 28.S216 ist für die Rückholfunktion der greenteQ Schmalrahmengarnitur DG 28.S216 vorgesehen. Es besteht aus POM (Polyoxymethylen) mit guten mechanischen Eigenschaften, ein Zink-Drehstück mit einem 8 mm Vierkantstiftloch und 3 hochwertigen Federn aus Federstahl 65Mn. Als Rückholfeder ist greenteQ Federzubehör einfach montierbar und abnehmbar. Es eignet sich für den Einsatz der greenteQ Schmalrahmengarnitur DG 28.S216 für die Verstärkung der Rückholfunktion und als Rückholmechanismus.

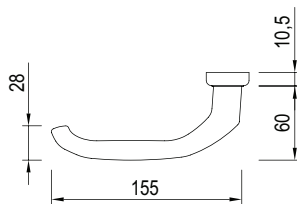


Bezeichnung	VBH Artikel-Nr.
Federzubehör für DG 28.S216	2172703963

greenteQ Schmalrahmenhalbgarnitur DG58.AL.SS.AU PZ 92

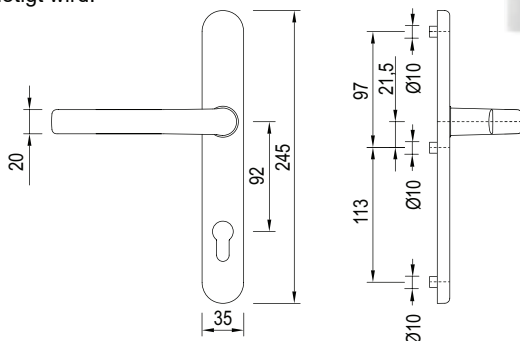
Die greenteQ Schmalrahmenhalbgarnitur ist aus Aluminium, als **Halbgarnitur für außen** und hat eine Schildbreite von 35 mm.

PZ-Variante vorgerichtet für 8 mm Vierkantstift und 92 mm Entfernung. Der Drücker ist fest/drehbar gelagert und hat eine Hochhaltefeder. Das Schild hat 10 mm Stütznocken, die Befestigung erfolgt mittels verdeckter Verschraubung, für die separates Zubehör benötigt wird.



Technische Daten:

- Lagerung: fest/drehbar
- Randhöhe: 10,5 mm
- Schildmaße: 35 x 245 mm
- Bohrlochabstand: 210 mm
- Stütznocken: 10 mm

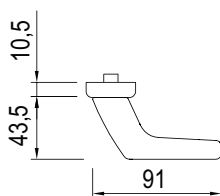


Oberfläche	Vierkant	VBH Artikel-Nr.
F1 silberfarbig eloxiert	für 8 mm	3975820100
RAL 8019 braun beschichtet	für 8 mm	3975828019
RAL 9016 weiß beschichtet	für 8 mm	3975821600

greenteQ Schmalrahmenhalbgarnitur DG58.AL.SSK.AU PZ 92

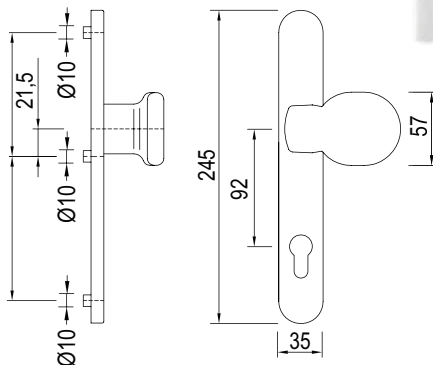
Die greenteQ Schmalrahmenhalbgarnitur ist aus Aluminium, als **Halbgarnitur für außen** und hat eine Schildbreite von 35 mm.

PZ-Variante vorgerichtet für 8 mm Vierkantstift und 92 mm Entfernung. Der gekröpfte, auf Schild feststehende Knopf ist ummontierbar. Die Befestigung erfolgt mittels verdeckter Verschraubung, für die separates Zubehör benötigt wird.



Technische Daten:

- Lagerung: fest
- Randhöhe: 10,5 mm
- Schildmaße: 35 x 245 mm
- Bohrlochabstand: 210 mm
- Stütznocken: 10 mm



Oberfläche	Vierkant	VBH Artikel-Nr.
F1 silberfarbig eloxiert	für 8 mm	3975830100
RAL 8019 braun beschichtet	für 8 mm	3975838019
RAL 9016 weiß beschichtet	für 8 mm	3975831600

AUSSENTÜRSICHTBESCHLAG

Halbgarnituren (Außenseite) aus Aluminium von greenteQ

greenteQ Vierkantstift beidseitig angefast

greenteQ Vierkantstift für beidseitig Drücker.

Material	Oberfläche	Abmessung	VBH Artikel-Nr.
Stahl	verzinkt	8 x 60 mm	3984030060
Stahl	verzinkt	8 x 70 mm	3984030070
Stahl	verzinkt	8 x 80 mm	3984030080
Stahl	verzinkt	8 x 90 mm	3984030090
Stahl	verzinkt	8 x 100 mm	3984030100
Stahl	verzinkt	8 x 110 mm	3984030110
Stahl	verzinkt	8 x 120 mm	3984030120
Stahl	verzinkt	8 x 130 mm	3984030130
Stahl	verzinkt	8 x 140 mm	3984030140
Stahl	verzinkt	8 x 150 mm	3984030150
Stahl	verzinkt	8 x 160 mm	3984030160
Stahl	verzinkt	8 x 170 mm	3984030170



greenteQ Vierkantstift 8/10/8 abgesetzt

greenteQ Vierkantstift abgesetzt 8/10/8 mm für beidseitig Drücker.



Abmessung	VBH Artikel-Nr.
120 mm (40-40-40)	3984220120
130 mm (40-50-40)	3984220130
140 mm (40-60-40)	3984220140
150 mm (40-70-40)	3984220150
160 mm (40-80-40)	2172716453

greenteQ Wechselstift 8/10

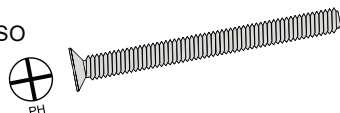
Patent-Wechselstift Stahl verzinkt für einseitig gebohrte Türen.



Abmessung	VBH Artikel-Nr.
8/10 x 70 mm	3984280070

Gewindeschraube M6 DIN 965 verzinkt PH

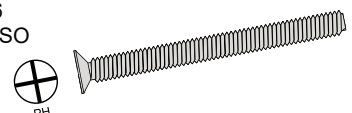
Verzinkte Gewindeschraube M6 nach DIN 965 (aktuell DIN-EN-ISO 7046) mit Senkkopf für Kreuzschlitz Phillips (PH).



Abmessung	VBH Artikel-Nr.
M6 x 60 mm	3933164010
M6 x 70 mm	8023364010
M6 x 75 mm	3942174010
M6 x 80 mm	8023444010
M6 x 100 mm	3933214010

Gewindeschraube M6 DIN 965 Edelstahl PH

Edelstahl-Gewindeschraube M6 nach DIN 965 (aktuell DIN-EN-ISO 7046) mit Senkkopf für Kreuzschlitz Phillips (PH).



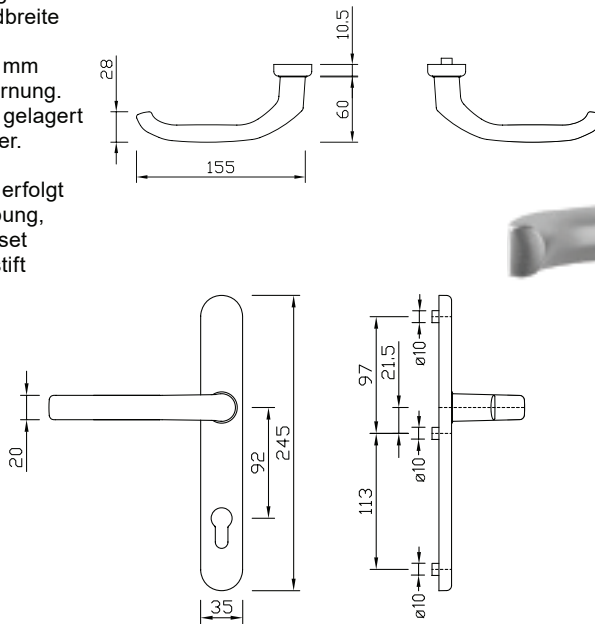
Abmessung	VBH Artikel-Nr.
M6 x 60 mm	3723916500
M6 x 70 mm	2000047274
M6 x 75 mm	2000047275
M6 x 80 mm	2000047276
M6 x 100 mm	3723946500

greenteQ Schmalrahmengarnitur DG58.AL.SS PZ 92

Die greenteQ Schmalrahmengarnitur aus Aluminium hat eine Schildbreite von 35 mm.
PZ-Variante vorgerichtet für 8 mm Vierkantstift und 92 mm Entfernung.
Die Drücker sind fest/drehbar gelagert und haben eine Hochhaltefeder.
Das Außenschild hat 10 mm Stütznocken, die Befestigung erfolgt mittels verdeckter Verschraubung, für die ein separates Zubehörset (3 Schrauben M6, 1 Vierkantstift 8 mm) benötigt wird.

Technische Daten:

- Lagerung: fest/drehbar mit Hochhaltefeder
- Randhöhe: 10,5 mm
- Schildmaße: 35 x 245 mm
- Bohrlochabstand: 210 mm



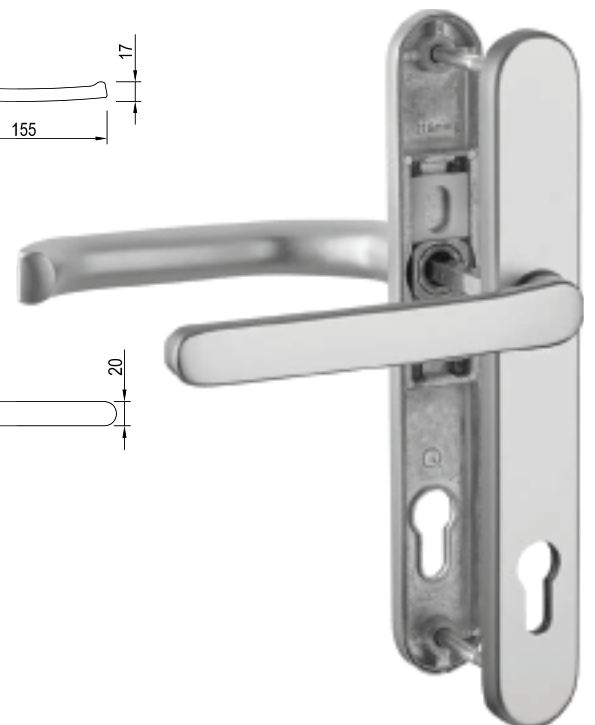
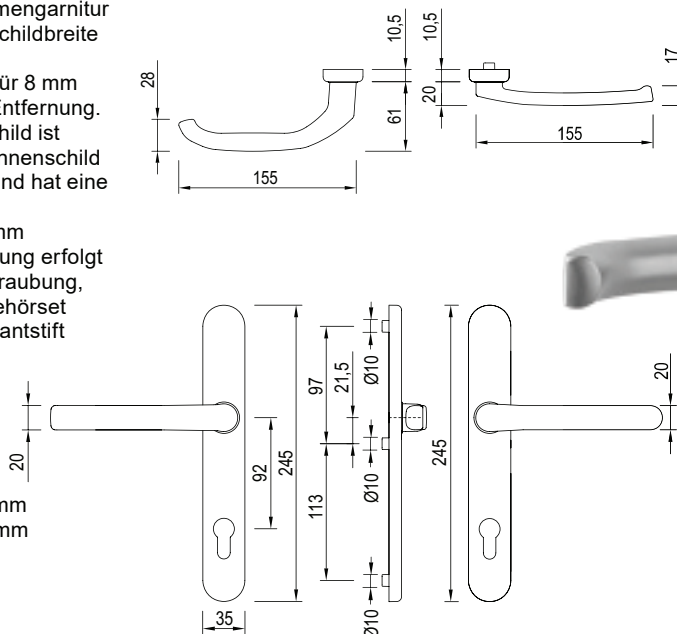
Vierkant	F1 silberfarbig	RAL 8019 braun	RAL 9016 weiß
für 8 mm	3919310100	3919318019	3919311600

greenteQ Schmalrahmengarnitur DG58.AL.SSN PZ 92 niederer Drücker

Die greenteQ Schmalrahmengarnitur aus Aluminium hat eine Schildbreite von 35 mm.
PZ-Variante vorgerichtet für 8 mm Vierkantstift und 92 mm Entfernung.
Der Drücker auf Außenschild ist niedrig. Der Drücker auf Innenschild ist fest/drehbar gelagert und hat eine Hochhaltefeder.
Das Außenschild hat 10 mm Stütznocken, die Befestigung erfolgt mittels verdeckter Verschraubung, für die ein separates Zubehörset (3 Schrauben M6, 1 Vierkantstift 8 mm) benötigt wird.

Technische Daten:

- Lagerung: fest/drehbar mit Hochhaltefeder
- Randhöhe: 10,5 mm
- Schildmaße: 35 x 245 mm
- Bohrlochabstand: 210 mm



Vierkant	F1 silberfarbig	RAL 8019 braun	RAL 9016 weiß
für 8 mm	3985010100	3985018019	3985011600

greenteQ Schmalrahmenwechselgarnitur DG58.AL.SSWK PZ 92

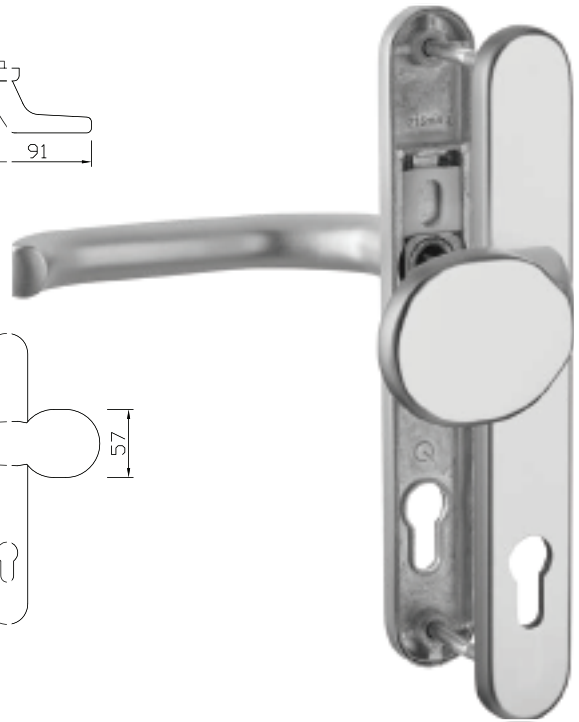
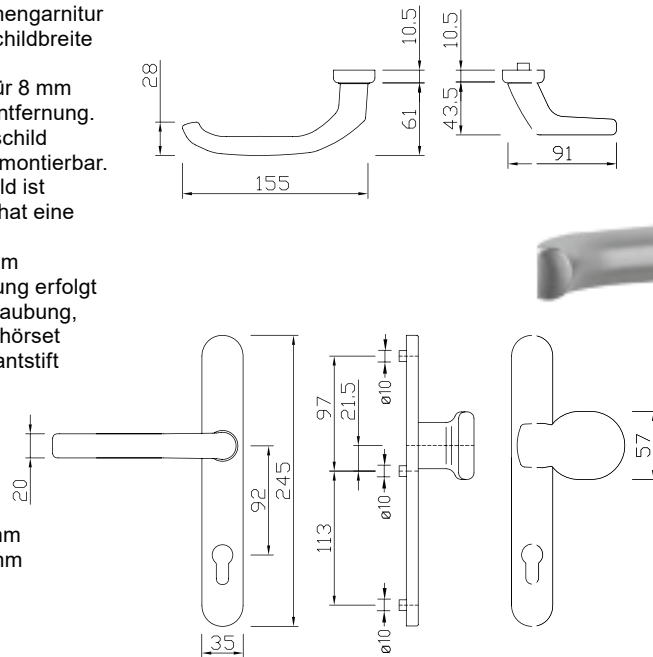
Die greenteQ Schmalrahmengarnitur aus Aluminium hat eine Schildbreite von 35 mm.

PZ-Variante vorgerichtet für 8 mm Vierkantstift und 92 mm Entfernung. Der gekröpfte, auf Außenschild feststehende Knopf ist ummontierbar. Der Drücker auf Innenschild ist fest/drehbar gelagert und hat eine Hochhaltefeder.

Das Außenschild hat 10 mm Stütznocken, die Befestigung erfolgt mittels verdeckter Verschraubung, für die ein separates Zubehörset (3 Schrauben M6, 1 Vierkantstift 8 mm) benötigt wird.

Technische Daten:

- Lagerung: fest/drehbar mit Hochhaltefeder
- Randhöhe: 10,5 mm
- Schildmaße: 35 x 245 mm
- Bohrlochabstand: 210 mm



Vierkant	F1 silberfarbig	RAL 8019 braun	RAL 9016 weiß
für 8 mm	3962610100	3962618019	3962611600

greenteQ Schmalrahmenwechselgarnitur DG58.AL.SSWB PZ 92

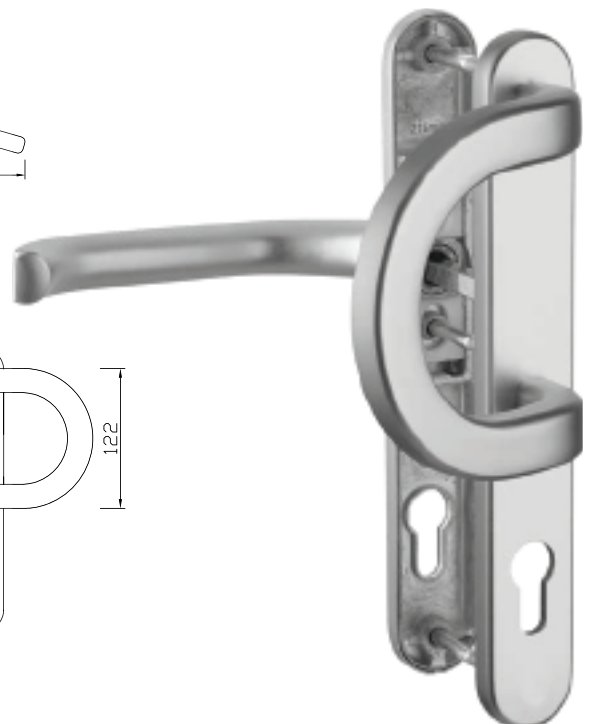
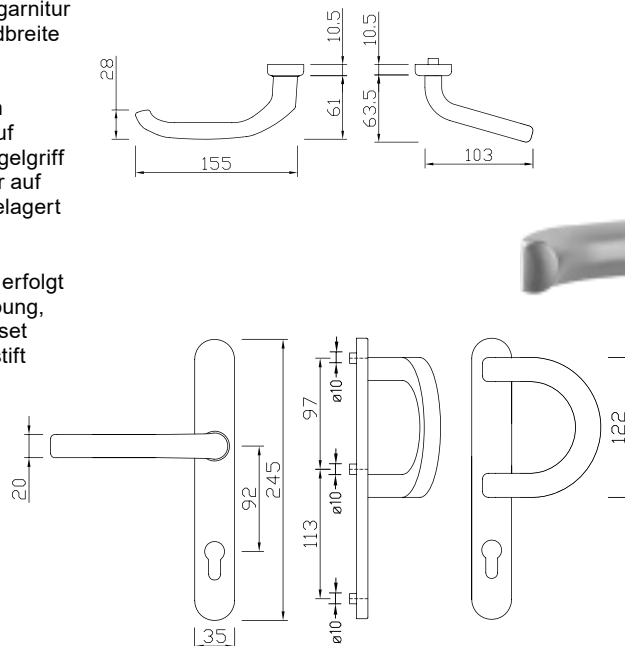
Die greenteQ Schmalrahmengarnitur aus Aluminium hat eine Schildbreite von 35 mm.

PZ-Variante vorgerichtet für 8 mm Vierkantstift und 92 mm Entfernung. Der gekröpfte, auf Außenschild feststehende Bügelgriff ist ummontierbar. Der Drücker auf Innenschild ist fest/drehbar gelagert und hat eine Hochhaltefeder.

Das Außenschild hat 10 mm Stütznocken, die Befestigung erfolgt mittels verdeckter Verschraubung, für die ein separates Zubehörset (3 Schrauben M6, 1 Vierkantstift 8 mm) benötigt wird.

Technische Daten:

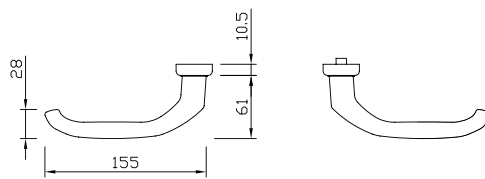
- Lagerung: fest/drehbar mit Hochhaltefeder
- Randhöhe: 10,5 mm
- Schildmaße: 35 x 245 mm
- Bohrlochabstand: 210 mm



Vierkant	F1 silberfarbig	RAL 8019 braun	RAL 9016 weiß
für 8 mm	3962620100	3962628019	3962621600

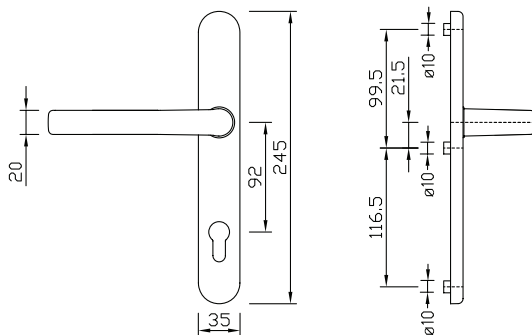
greenteQ Schmalrahmengarnitur DG58.S216.AL.SS PZ 92

Die greenteQ Schmalrahmengarnitur aus Aluminium hat eine Schildbreite von 35 mm.
PZ-Variante vorgerichtet für 8 mm Vierkantstift und 92 mm Entfernung.
Die Drücker sind fest/drehbar gelagert und haben eine Hochhaltefeder.
Das Außenschild hat 10 mm Stütznocken, die Befestigung erfolgt mittels verdeckter Verschraubung, für die ein separates Zubehörset (3 Schrauben M6, 1 Vierkantstift 8 mm) benötigt wird.



Technische Daten:

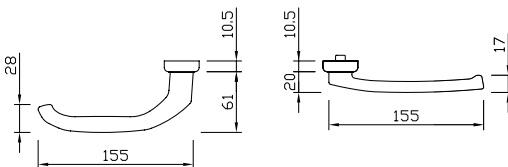
- Lagerung: fest/drehbar mit Hochhaltefeder
- Randhöhe: 10,5 mm
- Schildmaße: 35 x 245 mm
- Bohrlochabstand: 216 mm



Vierkant	F1 silberfarbig	F9 silberfarbig dunkel	RAL 9016 weiß
für 8 mm	2172703112	2172703114	2172703115

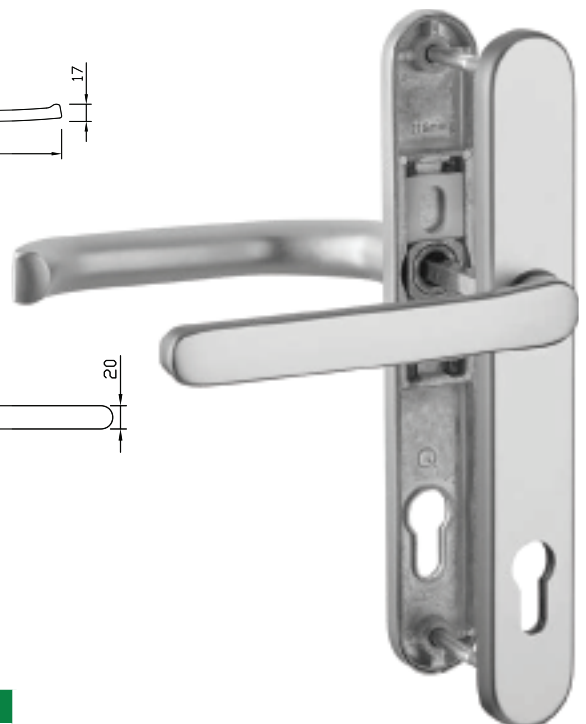
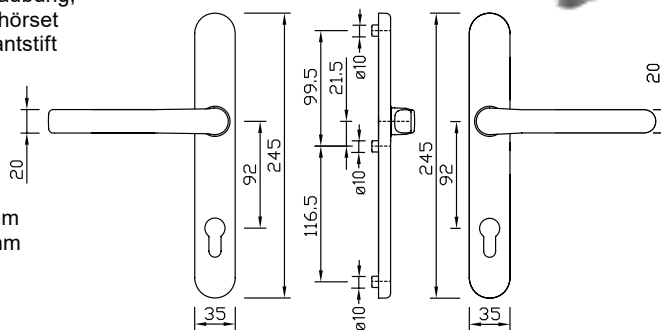
greenteQ Schmalrahmengarnitur DG58.S216.AL.SSN PZ 92 niederer Drücker

Die greenteQ Schmalrahmengarnitur aus Aluminium hat eine Schildbreite von 35 mm.
PZ-Variante vorgerichtet für 8 mm Vierkantstift und 92 mm Entfernung.
Der Drücker auf Außenschild ist niedrig. Der Drücker auf Innenschild ist fest/drehbar gelagert und hat eine Hochhaltefeder.
Das Außenschild hat 10 mm Stütznocken, die Befestigung erfolgt mittels verdeckter Verschraubung, für die ein separates Zubehörset (3 Schrauben M6, 1 Vierkantstift 8 mm) benötigt wird.



Technische Daten:

- Lagerung: fest/drehbar mit Hochhaltefeder
- Randhöhe: 10,5 mm
- Schildmaße: 35 x 245 mm
- Bohrlochabstand: 216 mm



Vierkant	F1 silberfarbig	F9 silberfarbig dunkel	RAL 9016 weiß
für 8 mm	2172703168	2172703170	2172703171

greenteQ Schmalrahmenwechselgarnitur DG58.S216.AL.SSWK PZ 92

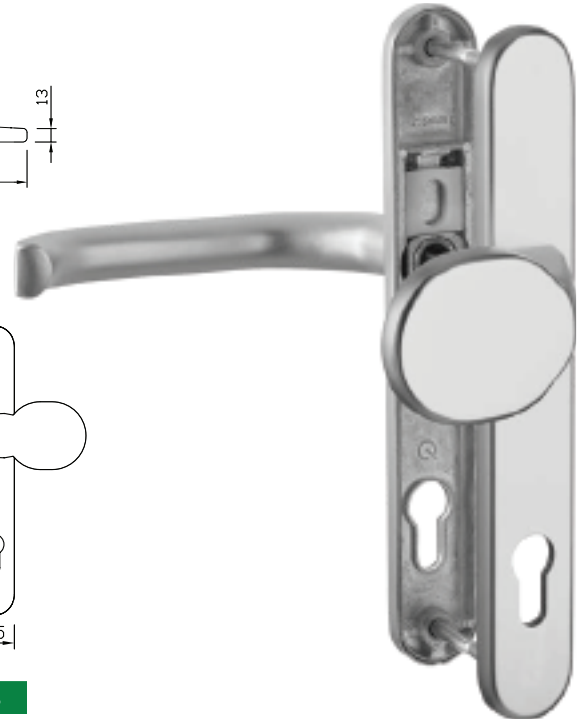
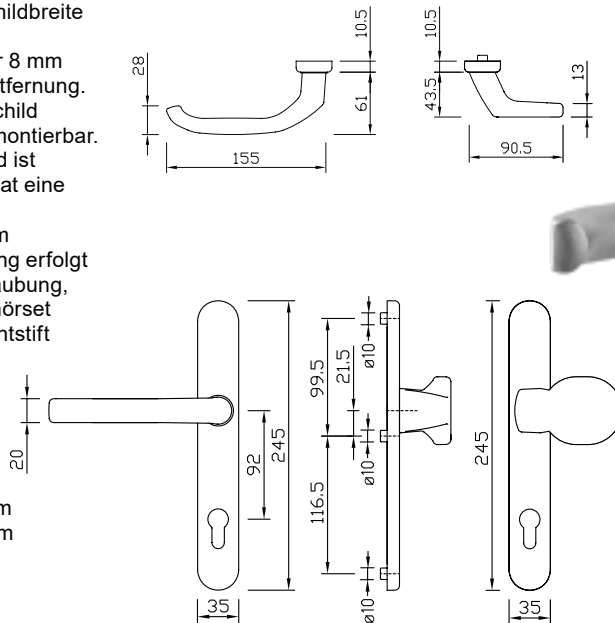
Die greenteQ Schmalrahmengarnitur aus Aluminium hat eine Schildbreite von 35 mm.

PZ-Variante vorgerichtet für 8 mm Vierkantstift und 92 mm Entfernung. Der gekröpfte, auf Außenschild feststehende Knopf ist unmontierbar. Der Drücker auf Innenschild ist fest/drehbar gelagert und hat eine Hochhaltefeder.

Das Außenschild hat 10 mm Stütznocken, die Befestigung erfolgt mittels verdeckter Verschraubung, für die ein separates Zubehörset (3 Schrauben M6, 1 Vierkantstift 8 mm) benötigt wird.

Technische Daten:

- Lagerung: fest/drehbar mit Hochhaltefeder
- Randhöhe: 10,5 mm
- Schildmaße: 35 x 245 mm
- Bohrlochabstand: 216 mm



Vierkant	F1 silberfarbig	F9 silberfarbig dunkel	RAL 9016 weiß
für 8 mm	2172703140	2172703143	2172703144

greenteQ Schmalrahmenwechselgarnitur DG58.S216.AL.SSWB PZ 92

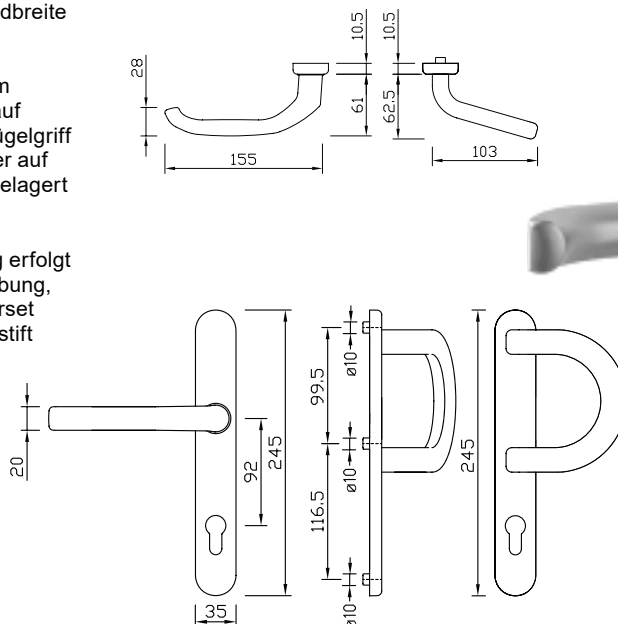
Die greenteQ Schmalrahmengarnitur aus Aluminium hat eine Schildbreite von 35 mm.

PZ-Variante vorgerichtet für 8 mm Vierkantstift und 92 mm Entfernung. Der gekröpfte, auf Außenschild feststehende Bügelgriff ist unmontierbar. Der Drücker auf Innenschild ist fest/drehbar gelagert und hat eine Hochhaltefeder.

Das Außenschild hat 10 mm Stütznocken, die Befestigung erfolgt mittels verdeckter Verschraubung, für die ein separates Zubehörset (3 Schrauben M6, 1 Vierkantstift 8 mm) benötigt wird.

Technische Daten:

- Lagerung: fest/drehbar mit Hochhaltefeder
- Randhöhe: 10,5 mm
- Schildmaße: 35 x 245 mm
- Bohrlochabstand: 216 mm



Vierkant	F1 silberfarbig	F9 silberfarbig dunkel	RAL 9016 weiß
für 8 mm	2172703149	2172703152	2172703153

greenteQ Schmalrahmengarnitur DG58.S216.ZA.AL.SS. PZ 92

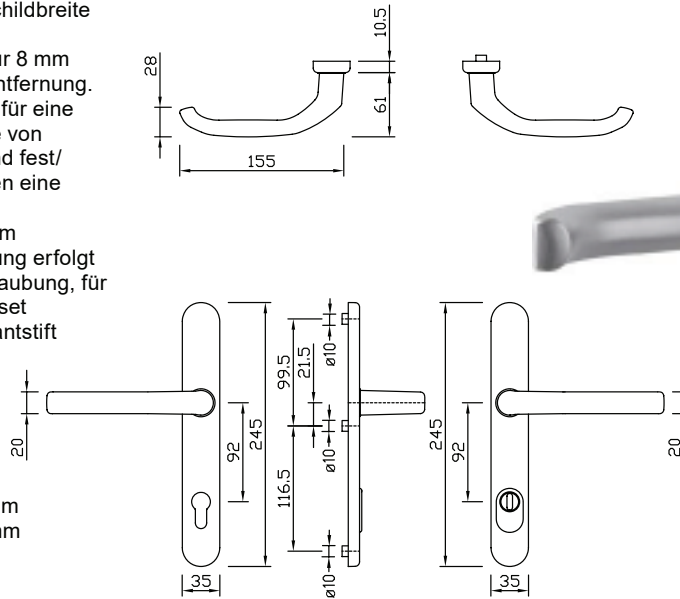
Die greenteQ Schmalrahmengarnitur aus Aluminium hat eine Schildbreite von 35 mm.

PZ-Variante vorgerichtet für 8 mm Vierkantstift und 92 mm Entfernung. Die Zylinderabdeckung ist für eine vorstehende Zylinderlänge von 5 - 10 mm. Die Drücker sind fest/drehbar gelagert und haben eine Hochhaltefeder.

Das Außenschild hat 10 mm Stütznocken, die Befestigung erfolgt mittels verdeckter Verschraubung, für die ein separates Zubehörset (3 Schrauben M6, 1 Vierkantstift 8 mm) benötigt wird.

Technische Daten:

- Lagerung: fest/drehbar mit Hochhaltefeder
- Randhöhe: 10,5 mm
- Schildmaße: 35 x 245 mm
- Bohrlochabstand: 216 mm



Vierkant	F1 silberfarbig	F9 silberfarbig dunkel	RAL 9016 weiß
für 8 mm	2172708199	2172708202	2172708203

greenteQ Schmalrahmengarnitur DG58.S216.ZA.AL.SSN. PZ 92 niederer Drücker

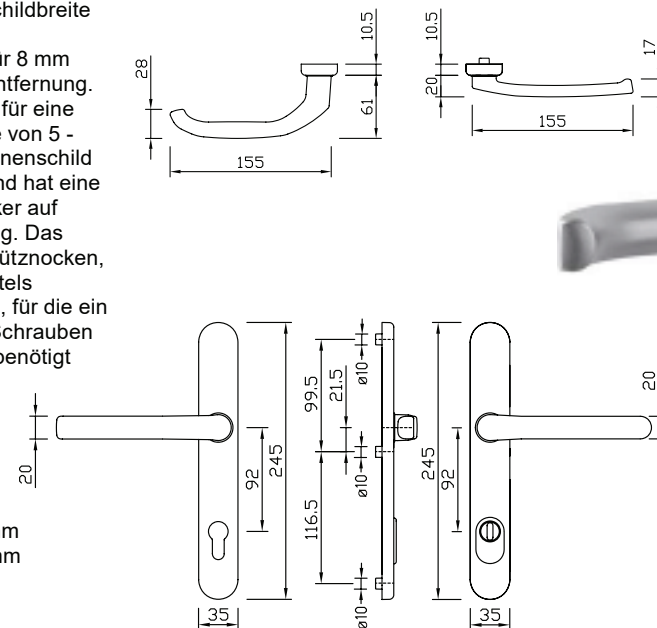
Die greenteQ Schmalrahmengarnitur aus Aluminium hat eine Schildbreite von 35 mm.

PZ-Variante vorgerichtet für 8 mm Vierkantstift und 92 mm Entfernung. Die Zylinderabdeckung ist für eine vorstehende Zylinderlänge von 5 - 10 mm. Der Drücker auf Innenschild ist fest/drehbar gelagert und hat eine Hochhaltefeder. Der Drücker auf dem Außenschild ist niedrig. Das Außenschild hat 10 mm Stütznocken, die Befestigung erfolgt mittels verdeckter Verschraubung, für die ein separates Zubehörset (3 Schrauben M6, 1 Vierkantstift 8 mm) benötigt wird.

Das Außenschild hat 10 mm Stütznocken, die Befestigung erfolgt mittels verdeckter Verschraubung, für die ein separates Zubehörset (3 Schrauben M6, 1 Vierkantstift 8 mm) benötigt wird.

Technische Daten:

- Lagerung: fest/drehbar mit Hochhaltefeder
- Randhöhe: 10,5 mm
- Schildmaße: 35 x 245 mm
- Bohrlochabstand: 216 mm



Vierkant	F1 silberfarbig	F9 silberfarbig dunkel	RAL 9016 weiß
für 8 mm	2172708224	2172708236	2172708237

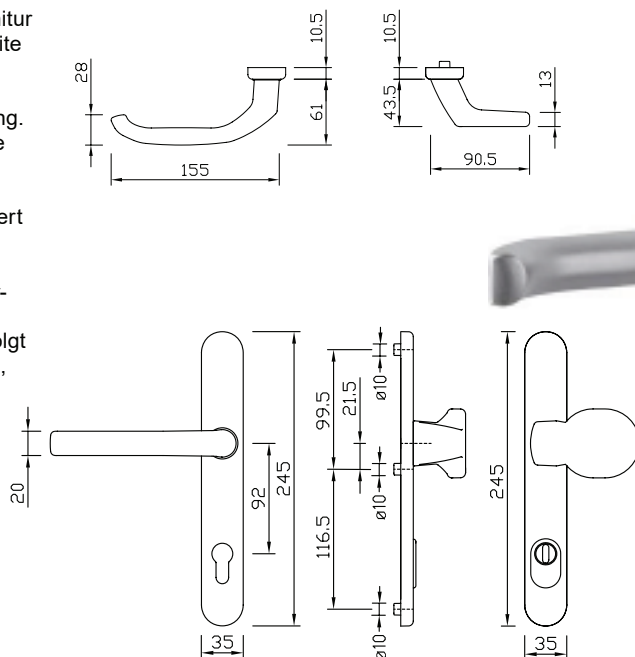
greenteQ Schmalrahmenwechselgarnitur DG58.S216.ZA.AL.SSWK. PZ 92

Die greenteQ Schmalrahmengarnitur aus Aluminium hat eine Schildbreite von 35 mm.

PZ-Variante vorgerichtet für 8 mm Vierkantstift und 92 mm Entfernung. Die Zylinderabdeckung ist für eine vorstehende Zylinderlänge von 5 - 10 mm. Der Drücker auf Innenschild ist fest/drehbar gelagert und hat eine Hochhaltefeder. Der gekröpfte, auf dem Außenschild feststehende Knopf ist ummontierbar. Das Außenschild hat 10 mm Stütznocken, die Befestigung erfolgt mittels verdeckter Verschraubung, für die ein separates Zubehörset (3 Schrauben M6, 1 Vierkantstift 8 mm) benötigt wird.

Technische Daten:

- Lagerung: fest/drehbar mit Hochhaltefeder
- Randhöhe: 10,5 mm
- Schildmaße: 35 x 245 mm
- Bohrlochabstand: 216 mm



Vierkant	F1 silberfarbig	RAL 9016 weiß
für 8 mm	2172708208	2172708211

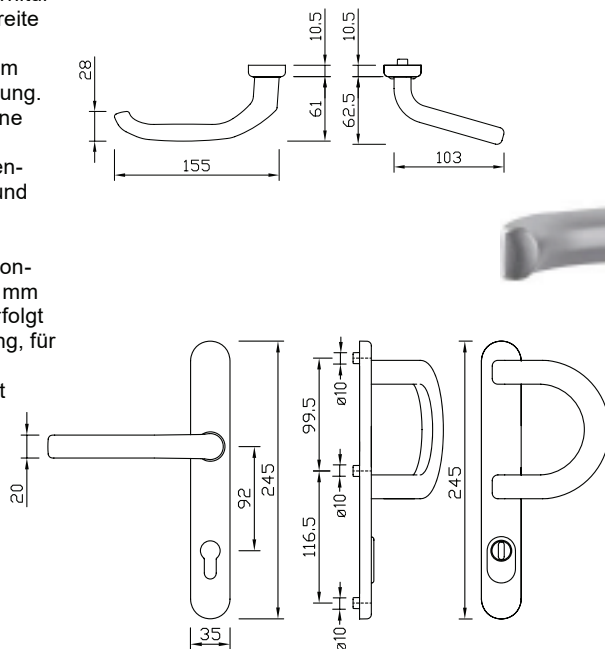
greenteQ Schmalrahmenwechselgarnitur DG58.S216.ZA.AL.SSWB. PZ 92

Die greenteQ Schmalrahmengarnitur aus Aluminium hat eine Schildbreite von 35 mm.

PZ-Variante vorgerichtet für 8 mm Vierkantstift und 92 mm Entfernung. Die Zylinderabdeckung ist für eine vorstehende Zylinderlänge von 5 - 10 mm. Der Drücker auf Innenschild ist fest/drehbar gelagert und hat eine Hochhaltefeder. Der gekröpfte, auf dem Außenschild feststehende Bügelgriff ist ummontierbar. Das Außenschild hat 10 mm Stütznocken, die Befestigung erfolgt mittels verdeckter Verschraubung, für die ein separates Zubehörset (3 Schrauben M6, 1 Vierkantstift 8 mm) benötigt wird.

Technische Daten:

- Lagerung: fest/drehbar mit Hochhaltefeder
- Randhöhe: 10,5 mm
- Schildmaße: 35 x 245 mm
- Bohrlochabstand: 216 mm



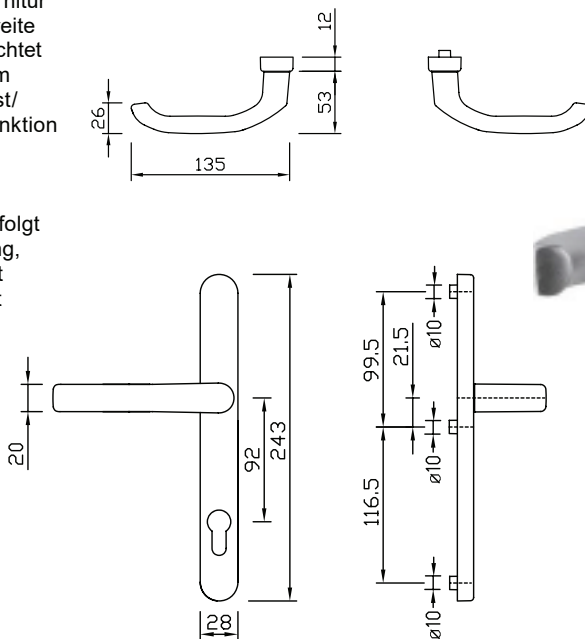
Vierkant	F1 silberfarbig	F9 silberfarbig dunkel	RAL 9016 weiß
für 8 mm	2172708216	2172708218	2172708219

greenteQ Schmalrahmengarnitur DG28.S216.AL.SS PZ 92

Die greenteQ Schmalrahmengarnitur aus Aluminium hat eine Schildbreite von 28 mm. PZ-Variante vorgerichtet für 8 mm Vierkantstift und 92 mm Entfernung. Die Drücker sind fest/drehbar gelagert. Die Rückholfunktion der Drücker erfolgt mittels eines separaten Federzubehörs. Das Außenschild hat 10 mm Stütznocken, die Befestigung erfolgt mittels verdeckter Verschraubung, für die ein separates Zubehörset (3 Schrauben M6, 1 Vierkantstift 8 mm) benötigt wird.

Technische Daten:

- Lagerung: fest/drehbar
- Randhöhe: 12 mm
- Schildmaße: 28 x 243 mm
- Bohrlochabstand: 216 mm



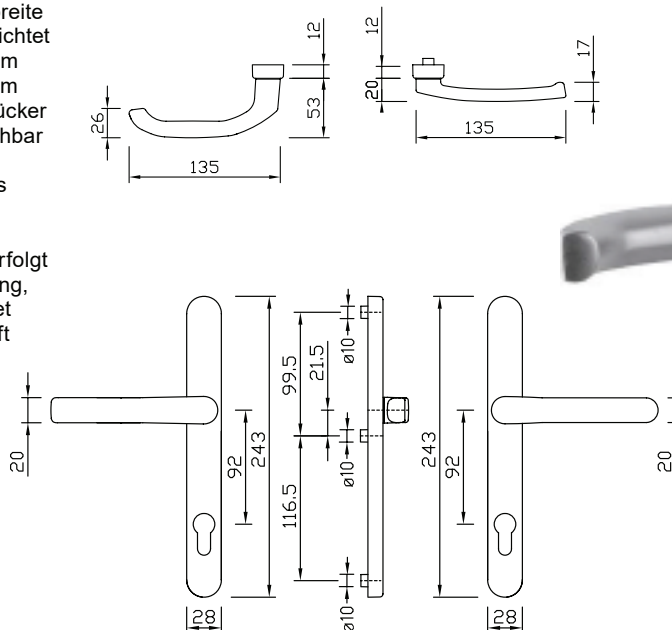
Vierkant	F1 silberfarbig	F9 silberfarbig dunkel	RAL 9016 weiß
für 8 mm	2172703898	2172703900	2172703901

greenteQ Schmalrahmengarnitur DG28.S216.AL.SSN PZ 92 niederer Drücker

Die greenteQ Schmalrahmengarnitur aus Aluminium hat eine Schildbreite von 28 mm. PZ-Variante vorgerichtet für 8 mm Vierkantstift und 92 mm Entfernung. Der Drücker auf dem Außenschild ist niedrig. Der Drücker auf dem Innenschild ist fest/drehbar gelagert. Die Rückholfunktion der Drücker erfolgt mittels eines separaten Federzubehörs. Das Außenschild hat 10 mm Stütznocken, die Befestigung erfolgt mittels verdeckter Verschraubung, für die ein separates Zubehörset (3 Schrauben M6, 1 Vierkantstift 8 mm) benötigt wird.

Technische Daten:

- Lagerung: fest/drehbar
- Randhöhe: 12 mm
- Schildmaße: 28 x 243 mm
- Bohrlochabstand: 216 mm



Vierkant	F1 silberfarbig	F9 silberfarbig dunkel	RAL 9016 weiß
für 8 mm	2172703922	2172703924	2172703925

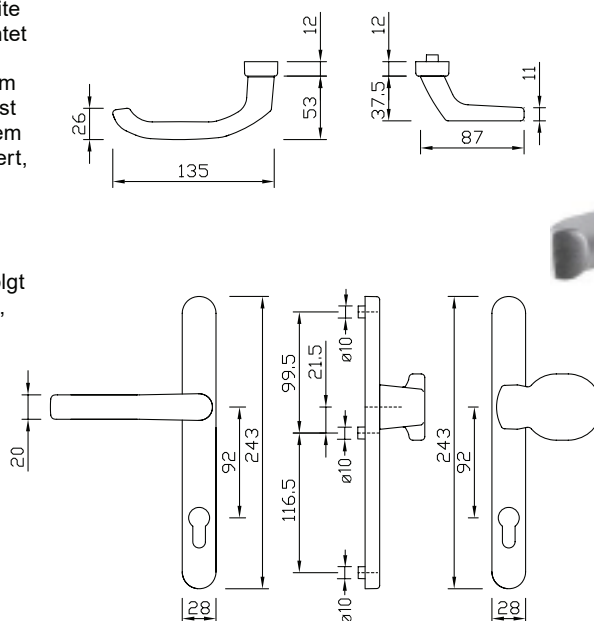
greenteQ Schmalrahmenwechselgarnitur DG28.S216.AL.SSWK PZ 92

Die greenteQ Schmalrahmengarnitur aus Aluminium hat eine Schildbreite von 28 mm. PZ-Variante vorgerichtet für 8 mm Vierkantstift und 92 mm Entfernung. Der gekröpfte, auf dem Außenschild feststehende Knopf ist unmontierbar. Der Drücker auf dem Innenschild ist fest/drehbar gelagert, die Rückholfunktion der Drücker erfolgt mittels eines separaten Federzubehörs.

Das Außenschild hat 10 mm Stütznocken, die Befestigung erfolgt mittels verdeckter Verschraubung, für die ein separates Zubehörset (3 Schrauben M6, 1 Vierkantstift 8 mm) benötigt wird.

Technische Daten:

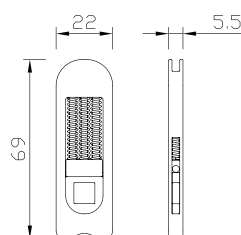
- Lagerung: fest/drehbar
- Randhöhe: 12 mm
- Schildmaße: 28 x 243 mm
- Bohrlochabstand: 216 mm



Vierkant	F1 silberfarbig	F9 silberfarbig dunkel	RAL 9016 weiß
für 8 mm	2172703905	2172703917	2172703919

greenteQ Federzubehör für DG28.S216

Das greenteQ Federzubehör für DG 28.S216 ist für die Rückholfunktion der greenteQ Schmalrahmengarnitur DG 28.S216 vorgesehen. Es besteht aus POM (Polyoxymethylen) mit guten mechanischen Eigenschaften, ein Zink-Drehstück mit einem 8 mm Vierkantstiftloch und 3 hochwertigen Federn aus Federstahl 65Mn. Als Rückholfeder ist greenteQ Federzubehör einfach montierbar und abnehmbar. Es eignet sich für den Einsatz der greenteQ Schmalrahmengarnitur DG 28.S216 für die Verstärkung der Rückholfunktion und als Rückholmechanismus.



Bezeichnung	VBH Artikel-Nr.
Federzubehör für DG 28.S216	2172703963

AUSSENTÜRSICHTBESCHLAG

Schmalrahmengarnituren aus Aluminium von greenteQ

greenteQ Zubehörset DG28/DG58.SS beidseitig Drücker

greenteQ Zubehörset, bestehend aus 3 Schrauben M6 und 1 Vierkantstift 8 mm. Passend zu den Schmalrahmengarnituren DG58 und DG28, Aluminium und Edelstahl, beidseitig Drücker.



Türstärke	VE	VBH Artikel-Nr	Türstärke	VE	VBH Artikel-Nr
59 - 65 mm	1 Set	3919615965	79 - 85 mm	1 Set	3919617985
64 - 70 mm	1 Set	3919616470	89 - 95 mm	1 Set	3919618995
69 - 75 mm	1 Set	3919616975	94 - 100 mm	1 Set	2172699195
74 - 80 mm	1 Set	3919617480			

greenteQ Zubehörset DG28/DG58.SSN niederer Drücker

greenteQ Zubehörset, bestehend aus 3 Schrauben M6 und 1 Vierkantstift 8 mm. Passend zu den Schmalrahmengarnituren DG58 und DG28, Aluminium und Edelstahl, niederer Drücker.



Türstärke	VE	VBH Artikel-Nr	Türstärke	VE	VBH Artikel-Nr
59 - 65 mm	1 Set	3985025965	79 - 85 mm	1 Set	3985027985
64 - 70 mm	1 Set	3985026470	84 - 90 mm	1 Set	2172699209
69 - 75 mm	1 Set	3985026975	89 - 95 mm	1 Set	2172699210
74 - 80 mm	1 Set	3985027480	94 - 100 mm	1 Set	2172699211

greenteQ Zubehörset DG28/DG58.SSW Knopf und Bügelgriff

greenteQ Zubehörset, bestehend aus 3 Schrauben M6 und 1 Vierkantstift 8 mm. Passend zu den Schmalrahmenwechselgarnituren DG58 und DG28, Aluminium und Edelstahl, mit Knopf und Bügelgriff.



Türstärke	VE	VBH Artikel-Nr	Türstärke	VE	VBH Artikel-Nr
59 - 65 mm	1 Set	3962645965	79 - 85 mm	1 Set	3962647985
64 - 70 mm	1 Set	3962646470	84 - 90 mm	1 Set	2172699206
69 - 75 mm	1 Set	3962646975	89 - 95 mm	1 Set	2172699207
74 - 80 mm	1 Set	3962647480	94 - 100 mm	1 Set	2172699208

AUSSENTÜRSICHTBESCHLAG

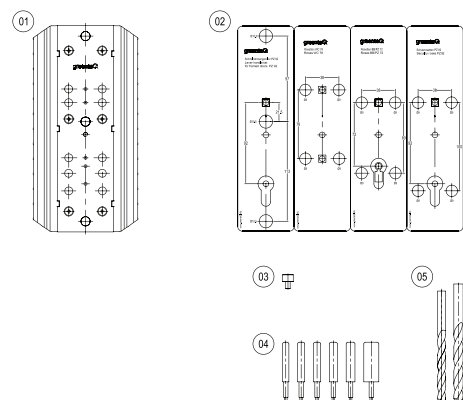
Schmalrahmengarnituren aus Aluminium von greenteQ

greenteQ Bohrlehrensatz

Der greenteQ Bohrlehrensatz für Drücker- und Schmalrahmengarnituren ist für den Anschlag von Drückergarnituren mit runden Rosetten und Schmalrahmengarnituren mit Langschild vorgesehen. Der Bohrlehrensatz enthält vier verschiedene Papierschablonen für Rundrosettengarnituren mit den Entfernungen BB / PZ 72 mm, WC 78 mm oder PZ 92 mm bzw. für Schmalrahmengarnituren mit einer Entfernung von 92 mm. Er ist aus Kunststoff, mit gehärteten Stahlbuchsen eingerichtet und wird in einer praktischen Kunststoffbox, inklusive der erforderlichen Zentrierstifte und Bohrer ausgeliefert. Der Bohrlehrensatz ist universell und für alle Schmalrahmen- und Drückergarnituren geeignet.

Inhalt:

- 1. Bohrlehre
- 2. Papierschablone
 - für Schmalrahmengarnituren PZ 92 mit Langschild
 - für Rundrosettengarnituren WC 78 mm Entfernung
 - für Rundrosettengarnituren BB / PZ 72 mm Entfernung
 - für Schutzrosetten PZ 92 mm Entfernung
- 3. Rändelschraube M5
- 4. Führungsstifte
 - Ø 8 mm (für 8 mm Vierkantnuss)
 - Ø 9 mm (für 9 mm Vierkantnuss)
 - Ø 10 mm (für 10 mm Vierkantnuss)
 - Ø 7 mm (für BB-Schloss)
 - Ø 8 mm (für WC-Schloss)
 - Ø 17 mm (für PZ-Schloss)
- 5. Bohrer
 - Ø 9 mm
 - Ø 10,5 mm



VE	Material	VBH Artikel-Nr.
1 Satz	Kunststoff mit Bohrbuchsen aus gehärtetem Stahl	3966680000

AUSSENTÜRSICHTBESCHLAG

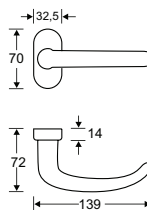
Halbgarnituren (Innenseite) aus Aluminium von FSB

Lochteil auf ovaler Rosette *09 1023* AL

FSB Drückerlochteil für Wohnungs- und Hauseingangstüren (Innenseite) zur Kombination mit Türgriffen und Rosetten.

Technische Daten:

- für 8 mm Vierkantstift, ohne Stütznocken
- Drücker fest/drehbar gelagert mit Hochhaltemechanismus
- verdeckte Verschraubung mit Senkschrauben M5 (nicht im Lieferumfang enthalten)
- Benutzungs-/Gebrauchskategorie nach EN 1906: 4



Oberfläche	Vierkant	Stütznocken	VBH Artikel-Nr.
Aluminium Natur	für 8 mm	ohne	2172758030

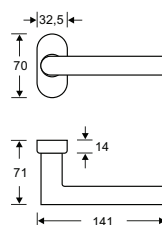


Lochteil auf ovaler Rosette *09 1076* AL

FSB Drückerlochteil für Wohnungs- und Hauseingangstüren (Innenseite) zur Kombination mit Türgriffen und Rosetten.

Technische Daten:

- für 8 mm Vierkantstift, ohne Stütznocken
- Drücker fest/drehbar gelagert mit Hochhaltemechanismus
- verdeckte Verschraubung mit Senkschrauben M5 (nicht im Lieferumfang enthalten)
- Benutzungs-/Gebrauchskategorie nach EN 1906: 4



Oberfläche	Vierkant	Stütznocken	VBH Artikel-Nr.
Aluminium Natur	für 8 mm	ohne	2172758031

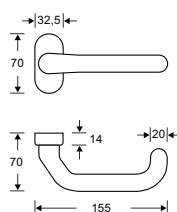


Lochteil gekröpft auf ovaler Rosette *06 1146* AL AGL®

FSB Drückerlochteil gekröpft für Wohnungs- und Hauseingangstüren (Innenseite) zur Kombination mit Türgriffen und Rosetten.

Technische Daten:

- für 8 mm Vierkantstift, ohne Stütznocken
- Drücker fest/drehbar gelagert mit Hochhaltemechanismus
- verdeckte Verschraubung mit Senkschrauben M5 (nicht im Lieferumfang enthalten)
- Benutzungs-/Gebrauchskategorie nach EN 1906: 4



Oberfläche	Vierkant	Stütznocken	VBH Artikel-Nr.
Aluminium Natur	für 8 mm	ohne	3354040100

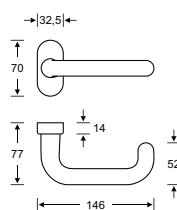


Lochteil auf ovaler Rosette *09 1146* AL AGL®

FSB Drückerlochteil für Wohnungs- und Hauseingangstüren (Innenseite) zur Kombination mit Türgriffen und Rosetten.

Technische Daten:

- für 8 mm Vierkantstift, ohne Stütznocken
- Drücker fest/drehbar gelagert mit Hochhaltemechanismus
- verdeckte Verschraubung mit Senkschrauben M5 (nicht im Lieferumfang enthalten)
- Benutzungs-/Gebrauchskategorie nach EN 1906: 4



Oberfläche	Vierkant	Stütznocken	VBH Artikel-Nr.
Aluminium Natur	für 8 mm	ohne	3540400100



AUSSENTÜRSICHTBESCHLAG

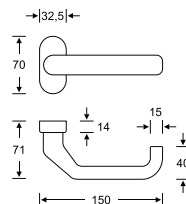
Halbgarnituren (Innenseite) aus Aluminium von FSB

Lochteil gekröpft auf ovaler Rosette *06 0662* AL AGL®

FSB Drückerlochteil gekröpft für Wohnungs- und Hauseingangstüren (Innenseite) zur Kombination mit Türgriffen und Rosetten.

Technische Daten:

- für 8 mm Vierkantstift, ohne Stütznocken
- Drücker fest/drehbar gelagert mit Hochhaltemechanismus
- verdeckte Verschraubung mit Senkschrauben M5 (nicht im Lieferumfang enthalten)
- Benutzungs-/Gebrauchskategorie nach EN 1906: 4



Oberfläche	Vierkant	Stütznocken	VBH Artikel-Nr.
Aluminium Natur	für 8 mm	ohne	8256080100

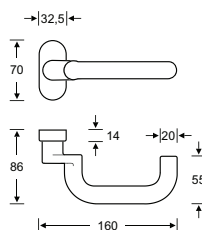


Lochteil gekröpft auf ovaler Rosette *06 1070* AL AGL®

FSB Drückerlochteil gekröpft für Wohnungs- und Hauseingangstüren (Innenseite) zur Kombination mit Türgriffen und Rosetten.

Technische Daten:

- für 8 mm Vierkantstift, ohne Stütznocken
- Drücker fest/drehbar gelagert mit Hochhaltemechanismus
- verdeckte Verschraubung mit Senkschrauben M5 (nicht im Lieferumfang enthalten)
- Benutzungs-/Gebrauchskategorie nach EN 1906: 4



Oberfläche	Vierkant	Stütznocken	VBH Artikel-Nr.
Aluminium Natur	für 8 mm	ohne	3644750100

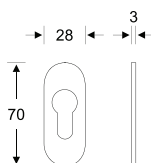


Kleberosette *17 1729* AL

FSB Kleberosette aus Aluminium für Außentüren (Innen- und Außenseite), zur Kombination mit Gegenrosette:

- Rosettenmaß: 28 x 70 mm, Randhöhe 3 mm
- Befestigung: klebend

Oberfläche	Randhöhe	VBH Artikel-Nr.
Aluminium Natur	3 mm	9144960100

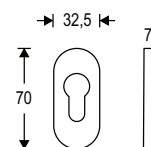


Schlüsselrosette *17 1757* AL

FSB Schlüsselrosette aus Aluminium für Außentüren (Innen- und Außenseite), zur Kombination mit Gegenrosette:

- Rosettenmaß: 32,5 x 70 mm, Randhöhe 7 mm
- Befestigung: verdeckt, Schraublochabstand 50 mm, für Senkschrauben M5. Lieferung ohne Schrauben.

Oberfläche	Randhöhe	VBH Artikel-Nr.
Aluminium Natur	7 mm	8724130100



AUSSENTÜRSICHTBESCHLAG

Halbgarnituren (Innenseite) aus Aluminium von FSB

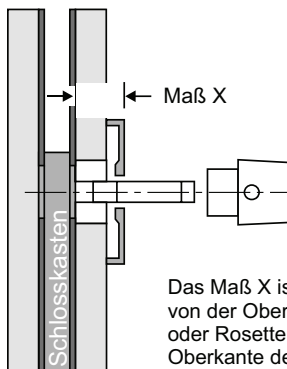
Rahmentür-Vierkantstift *05 0525* 8 mm

Rahmentür-Vierkantstift 8 mm mit 2 Gewindestifte M6x9/12 mm zur Verstärkung von 2 Rahmentürdrückern.



Abmessung	Türstärke	VBH Artikel-Nr.
8 x 96 mm	35 - 44 mm	2172693560
8 x 106 mm	45 - 54 mm	2172693713
8 x 116 mm	55 - 64 mm	2172693714
8 x 126 mm	65 - 74 mm	2172693715
8 x 136 mm	75 - 84 mm	2172685430
8 x 146 mm	85 - 94 mm	2172693736

Maß X



Das Maß X ist die Entfernung von der Oberkante der Schild- oder Rosettenführung bis zur Oberkante der Schlossnuss.

Wechselstift *05 0115* 8 mm

Wechselstift für einseitig gebohrte Türen. Nicht geeignet für Schlösser mit Klemmnuss.



Abmessung	Maß X	VBH Artikel-Nr.
8 x 60 mm	20 - 24 mm	3830810060
8 x 65 mm	25 - 29 mm	3830810065
8 x 70 mm	30 - 34 mm	3830810070
8 x 75 mm	35 - 39 mm	3830810075
8 x 80 mm	40 - 44 mm	3830810080

Wechselstift *05 0116* 8/10 mm

Wechselstift abgesetzt 8/10 mm für einseitig gebohrte Türen.



Abmessung	Maß X	VBH Artikel-Nr.
8/10 x 65 mm	25 - 29 mm	3830830065
8/10 x 70 mm	30 - 34 mm	3830830070
8/10 x 75 mm	35 - 39 mm	3830830075
8/10 x 80 mm	40 - 44 mm	3830830080
8/10 x 90 mm	50 - 54 mm	2172694506
8/10 x 100 mm	60 - 64 mm	2172694507

AUSSENTÜRSICHTBESCHLAG

Halbgarnituren (Außenseite) aus Aluminium von FSB

Türknoopf gekröpft fest auf ovaler Rosette *07 0846 22801* AL AGL®

FSB Türknoopf für Hauseingangstüren, zur Kombination mit Türgriffen und Rosetten.

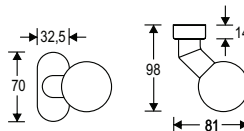
Der gekröpft Türknoopf ist aus Edelstahl fein matt und hat eine Kugelform. Die Verschraubung erfolgt einseitig unsichtbar mit Senkschrauben M5, Schraublochabstand 50 mm. Schrauben hierfür sind im Lieferumfang enthalten.

Kat. 4
DIN EN 1906

Technische Daten:

- Lagerung: fest auf ovaler Rosette
- vorbereitet für Wechselstift mit Gewinde M12
- Benutzungs-/Gebrauchskategorie nach EN 1906: 4

Material	Oberfläche	VBH Artikel-Nr.
Edelstahl	fein matt	9912310105

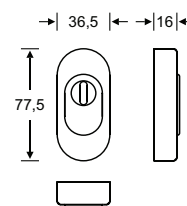


Schutzrosette ZA *73 3249* AL

FSB Schutzrosette aus Aluminium für Außentüren (Außenseite), zur Kombination mit Gegenrosette auf der Innenseite:

- Rosettenmaß: 36,5 x 77,5 mm, Randhöhe 16 mm
- Zylinderabdeckung für vorstehende Zylinderlänge 10 - 17 mm
- Befestigung: verdeckt, Schraublochabstand 50 mm, Schraubloch-Ø 3,2 mm, für Senkschrauben M5. Lieferung ohne Schrauben.

Oberfläche	Randhöhe	VBH Artikel-Nr.
Edelstahl fein matt	16 mm	3896700100

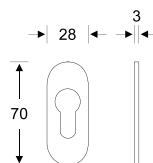


Kleberosette *17 1729* AL

FSB Kleberosette aus Aluminium für Außentüren (Innen- und Außenseite), zur Kombination mit Gegenrosette:

- Rosettenmaß: 28 x 70 mm, Randhöhe 3 mm
- Befestigung: klebend

Oberfläche	Randhöhe	VBH Artikel-Nr.
Aluminium Natur	3 mm	9144960100

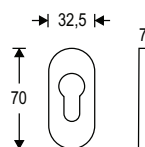


Schlüsselrosette *17 1757* AL

FSB Schlüsselrosette aus Aluminium für Außentüren (Innen- und Außenseite), zur Kombination mit Gegenrosette:

- Rosettenmaß: 32,5 x 70 mm, Randhöhe 7 mm
- Befestigung: verdeckt, Schraublochabstand 50 mm, für Senkschrauben M5. Lieferung ohne Schrauben.

Oberfläche	Randhöhe	VBH Artikel-Nr.
Aluminium Natur	7 mm	8724130100



AUSSENTÜRSICHTBESCHLAG

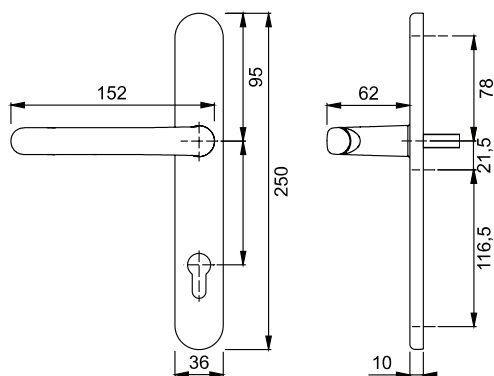
Halbgarnituren (Innenseite) aus Aluminium von HOPPE

Schmalrahmen-Halbgarnitur STUTTGART *1600/3357SN* mit Vierkantstift

HOPPE-Aluminium-Schmalschild-Türgriff-Halbgarnitur für Profiltüren (Innenseite):

Technische Daten:

- Lagerung: Türgriff fest/drehbar, Rückholfeder, wartungsfreies Gleitlager
- Verbindung: **mit HOPPE-Vollstift 8 mm**, 40 mm vorstehend
- Unterkonstruktion: Zamak, **ohne Stütznocken**
- Befestigung: verdeckt, inkl. Kunststoff-Dübel (Schrauben für Kunststoff-Dübel, Blindsteckmutter für Aluminiumtüren oder Spreiznocken für Kunststofftüren separat bestellen)



Oberfläche	Vierkant	Lochabstand	VBH Artikel-Nr.
F1 silberfarben	8 / 40 mm	92 mm	2172745070
F9 stahlfarben	8 / 40 mm	92 mm	3604930009
F8707 dunkelbraun	8 / 40 mm	92 mm	3604938077
F9016 verkehrsweiß	8 / 40 mm	92 mm	3604931600

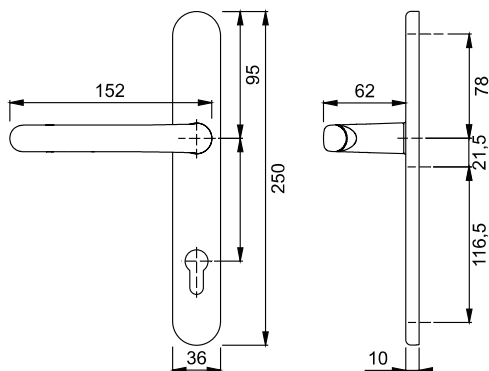


Schmalrahmen-Halbgarnitur STUTTGART *1600/3357SN*

HOPPE-Aluminium-Schmalschild-Türgriff-Halbgarnitur für Profiltüren (Innenseite):

Technische Daten:

- Lagerung: Türgriff fest/drehbar, Rückholfeder, wartungsfreies Gleitlager
- Verbindung: **für HOPPE-Vollstift 8 mm**
- Unterkonstruktion: Zamak, **ohne Stütznocken**
- Befestigung: verdeckt, inkl. Kunststoff-Dübel (Schrauben für Kunststoff-Dübel, Blindsteckmutter für Aluminiumtüren oder Spreiznocken für Kunststofftüren separat bestellen)



Oberfläche	Vierkant	Lochabstand	VBH Artikel-Nr.
F1 silberfarben	für 8 mm	92 mm	2172745073
F9 stahlfarben	für 8 mm	92 mm	3649700009
F8707 dunkelbraun	für 8 mm	92 mm	3649708077
F9016 verkehrsweiß	für 8 mm	92 mm	3649709016



AUSSENTÜRSICHTBESCHLAG

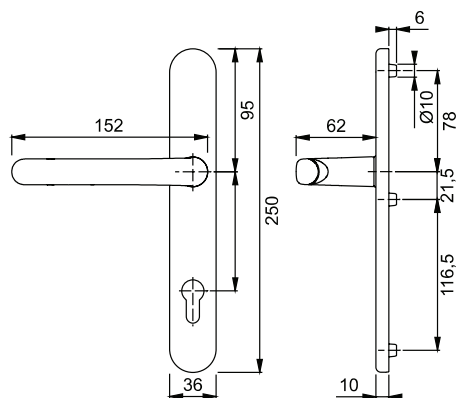
Halbgarnituren (Innenseite) aus Aluminium von HOPPE

Schmalrahmen-Halbgarnitur innen STUTTGART *1600/3357N* mit Stütznocken

HOPPE-Aluminium-Schmalschild-Türgriff-Halbgarnitur für Profiltüren (Innenseite):

Technische Daten:

- Lagerung: Türgriff fest/drehbar, Rückholfeder, wartungsfreies Gleitlager
- Verbindung: für HOPPE-Vollstift 8 mm
- Unterkonstruktion: Zamak, mit Durchgangsnocken
- Befestigung: zur Kombination mit Halbgarnitur außen, ohne Befestigungsset



Oberfläche	Vierkant	Lochabstand	VBH Artikel-Nr.
F1 silberfarben	für 8 mm	92 mm	2172745072
F9 stahlfarben	für 8 mm	92 mm	3647890009
F8707 dunkelbraun	für 8 mm	92 mm	3647898077
F9016 verkehrsweiß	für 8 mm	92 mm	3647899016

AUSSENTÜRSICHTBESCHLAG

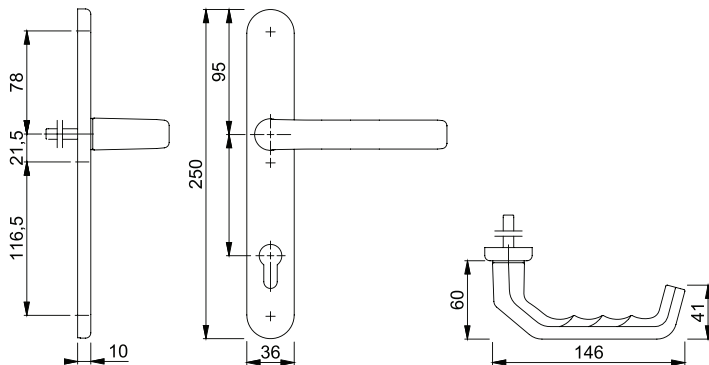
Halbgarnituren (Innenseite) aus Aluminium von HOPPE

Schmalrahmen-Halbgarnitur LIVERPOOL *1313G/3357SN* mit Vierkantstift

HOPPE-Aluminium-Schmalschild-Türgriff-Halbgarnitur für Profiltüren (Innenseite):

Technische Daten:

- Lagerung: Türgriff fest/drehbar, Rückholfeder, wartungsfreies Gleitlager
- Verbindung: **HOPPE-Vollstift 8 mm**, 40 mm vorstehend
- Unterkonstruktion: **Zamak, ohne Stütznocken**
- Befestigung: verdeckt, inkl. Kunststoff-Dübel (Schrauben für Kunststoff-Dübel, Blindsteckmuttern für Aluminiumtüren oder Spreiznocken für Kunststofftüren separat bestellen)



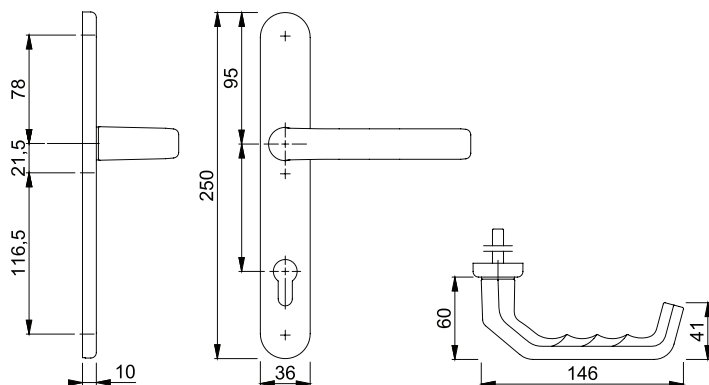
Oberfläche	Vierkant	Lochabstand	VBH Artikel-Nr.
F1 silberfarben	8 / 40 mm	92 mm	2172694786
F9 stahlfarben	8 / 40 mm	92 mm	3837870009
F8707 dunkelbraun	8 / 40 mm	92 mm	3837878707
F9016 verkehrsweiß	8 / 40 mm	92 mm	3837879016

Schmalrahmen-Halbgarnitur LIVERPOOL *1313G/3357SN*

HOPPE-Aluminium-Schmalschild-Türgriff-Halbgarnitur für Profiltüren (Innenseite):

Technische Daten:

- Lagerung: Türgriff fest/drehbar, Rückholfeder, wartungsfreies Gleitlager
- Verbindung: **für HOPPE-Vollstift 8 mm**
- Unterkonstruktion: **Zamak, ohne Stütznocken**
- Befestigung: verdeckt, inkl. Kunststoff-Dübel (Schrauben für Kunststoff-Dübel, Blindsteckmuttern für Aluminiumtüren oder Spreiznocken für Kunststofftüren separat bestellen)



Oberfläche	Vierkant	Lochabstand	VBH Artikel-Nr.
F1 silberfarben	für 8 mm	92 mm	2172745093
F9 stahlfarben	für 8 mm	92 mm	4015850009
F8707 dunkelbraun	für 8 mm	92 mm	3859278707
F9016 verkehrsweiß	für 8 mm	92 mm	3859279016

AUSSENTÜRSICHTBESCHLAG

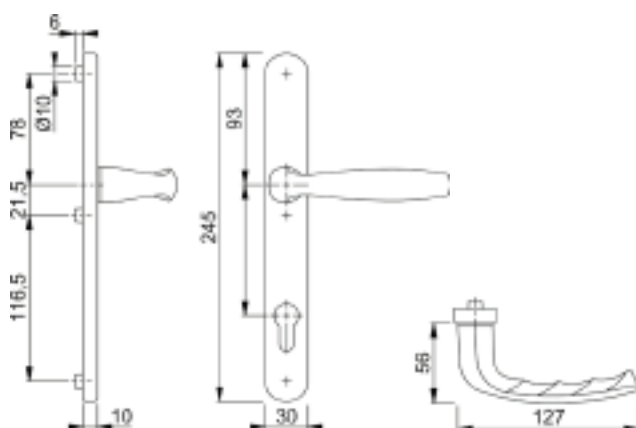
Halbgarnituren (Innenseite) aus Aluminium von HOPPE

Schmalrahmen-Halbgarnitur NEW YORK *1810/3347N*

HOPPE-Aluminium-Schmalschild-Türgriff-Halbgarnitur für Profiltüren (Innenseite):

Technische Daten:

- Lagerung: Türgriff lose, Rückholfeder lose, wartungsfreies Gleitlager
- Verbindung: für HOPPE-Schnellstift mit HOPPE-Vollstift (Lochteil)
- Unterkonstruktion: Zamak, Stütznocken
- Befestigung: verdeckt, für Gewindeschrauben M6



Schnellstift¹

Oberfläche	Vierkant	Lochabstand	VBH Artikel-Nr.
F1 silberfarben	für 8 mm	92 mm	2172757476
F9 stahlfarben	für 8 mm	92 mm	2172757477
F8707 dunkelbraun	für 8 mm	92 mm	2172757478
F9016 verkehrsweiß	für 8 mm	92 mm	2172757479

AUSSENTÜRSICHTBESCHLAG

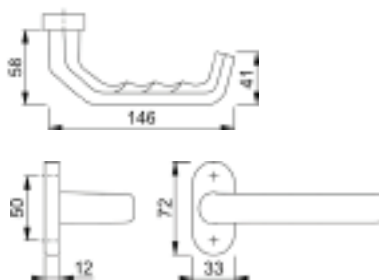
Halbgarnituren (Innenseite) aus Aluminium von HOPPE

Lochteil gekröpft auf ovaler Rosette LIVERPOOL *1313G/55*

HOPPE-Aluminium-Rosetten-Türgriff-Halbgarnitur ohne Schlüsselrosette für Profiltüren:

Technische Daten:

- Lagerung: gekröpfter Türgriff fest/drehbar, Rückholfeder, wartungsfreies Gleitlager
- Verbindung: für HOPPE-Profilvollstift oder -Spreizstift (als Halbgarnitur auf der Innenseite der Außen-/Wohnungsabschlusstür)
- Unterkonstruktion: Zamak
- Befestigung: verdeckt, mit Kunststoff-Dübel (ohne Schrauben); Blindsteckmutter für Aluminiumtüren oder Spreiznocken für Kunststofftüren (inkl. Schrauben) separat bestellen



Bei der Montage als Halb-Garnitur auf der Innenseite der Haustür wird ein Spreizstift benötigt.

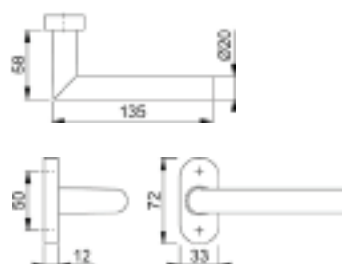
Oberfläche	Vierkant	Stütznocken	DIN links/rechts
F1 silberfarben	für 8 mm	ohne	2172692299
F9016 verkehrsweiß	für 8 mm	ohne	3834269016
F8707 dunkelbraun	für 8 mm	ohne	3834268707

Lochteil auf ovaler Rosette AMSTERDAM *1400F/55*

HOPPE-Aluminium-Rosetten-Türgriff-Halbgarnitur ohne Schlüsselrosette für Profiltüren:

Technische Daten:

- Lagerung: Türgriff fest/drehbar, Rückholfeder, wartungsfreies Gleitlager
- Verbindung: für HOPPE-Profilvollstift oder -Spreizstift (als Halbgarnitur auf der Innenseite der Außen-/Wohnungsabschlusstür)
- Unterkonstruktion: Zamak
- Befestigung: verdeckt, mit Kunststoff-Dübel (ohne Schrauben); Blindsteckmutter für Aluminiumtüren oder Spreiznocken für Kunststofftüren (inkl. Schrauben) separat bestellen



Bei der Montage als Halb-Garnitur auf der Innenseite der Haustür wird ein Spreizstift benötigt.

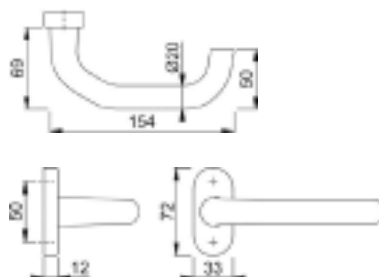
Oberfläche	Vierkant	Stütznocken	DIN links/rechts
F1 silberfarben	für 8 mm	ohne	2172692300

Lochteil gekröpft auf ovaler Rosette PARIS *138GF/55*

HOPPE-Aluminium-Rosetten-Türgriff-Halbgarnitur ohne Schlüsselrosette für Profiltüren:

Technische Daten:

- Lagerung: gekröpfter Türgriff fest/drehbar, Rückholfeder, wartungsfreies Gleitlager
- Verbindung: für HOPPE-Profilvollstift oder -Spreizstift (als Halbgarnitur auf der Innenseite der Außen-/Wohnungsabschlusstür)
- Unterkonstruktion: Zamak
- Befestigung: verdeckt, mit Kunststoff-Dübel (ohne Schrauben); Blindsteckmutter für Aluminiumtüren oder Spreiznocken für Kunststofftüren (inkl. Schrauben) separat bestellen



Bei der Montage als Halb-Garnitur auf der Innenseite der Haustür wird ein Spreizstift benötigt.

Oberfläche	Vierkant	Stütznocken	DIN links/rechts
F1 silberfarben	für 8 mm	ohne	2172692298
F9016 verkehrsweiß	für 8 mm	ohne	9776711600

AUSSENTÜRSICHTBESCHLAG

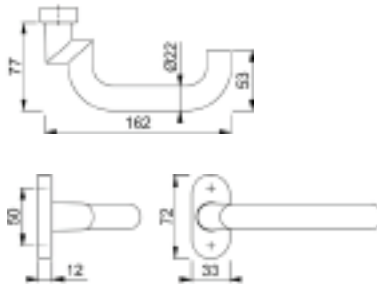
Halbgarnituren (Innenseite) aus Aluminium von HOPPE

Lochteil gekröpft auf ovaler Rosette PARIS *138GF2/55*

HOPPE-Aluminium-Rosetten-Türgriff-Halbgarnitur ohne Schlüsselrosette für Profiltüren:

Technische Daten:

- Lagerung: gekröpfter Türgriff fest/drehbar, Rückholfeder, wartungsfreies Gleitlager
- Verbindung: für HOPPE-Profilvollstift oder -Spreizstift (als Halbgarnitur auf der Innenseite der Außen-/Wohnungsabschlusstür)
- Unterkonstruktion: Zamak
- Befestigung: verdeckt, mit Kunststoff-Dübel (ohne Schrauben); Blindsteckmutter für Aluminiumtüren oder Spreiznocken für Kunststofftüren (inkl. Schrauben) separat bestellen



Bei der Montage als Halb-Garnitur auf der Innenseite der Haustür wird ein Spreizstift benötigt.

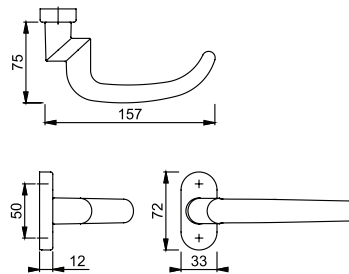
Oberfläche	Vierkant	Stütznocken	DIN links/rechts
F1 silberfarben	für 8 mm	ohne	2172692321
F9016 verkehrsweiß	für 8 mm	ohne	2172692322

Lochteil gekröpft auf ovaler Rosette SAN FRANCISCO *1301GF2/55*

HOPPE-Aluminium-Rosetten-Türgriff-Halbgarnitur ohne Schlüsselrosette für Profiltüren:

Technische Daten:

- Lagerung: gekröpfter Türgriff fest/drehbar, Rückholfeder, wartungsfreies Gleitlager
- Verbindung: für HOPPE-Profilvollstift oder -Spreizstift (als Halbgarnitur auf der Innenseite der Außen-/Wohnungsabschlusstür)
- Unterkonstruktion: Zamak
- Befestigung: verdeckt, mit Kunststoff-Dübel (ohne Schrauben); Blindsteckmutter für Aluminiumtüren oder Spreiznocken für Kunststofftüren (inkl. Schrauben) separat bestellen



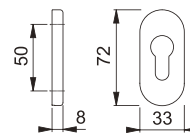
Bei der Montage als Halb-Garnitur auf der Innenseite der Haustür wird ein Spreizstift benötigt.

Oberfläche	Vierkant	Stütznocken	DIN links/rechts
F1 silberfarben	für 8 mm	ohne	2172692323

Schlüsselrosette innen *55S*

HOPPE-Aluminium-Schlüsselrosette für Profiltüren (Innenseite):

- Unterkonstruktion: Zamak
- Befestigung: verdeckt, Kunststoff-Dübel (Schrauben für Kunststoff-Dübel, Blindsteckmutter für Aluminiumtüren oder Spreiznocken für Kunststofftüren separat bestellen)

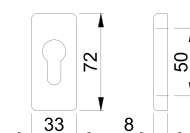


Oberfläche	Randhöhe	VBH Artikel-Nr.
F1 silberfarben	8 mm	3047370100
F9016 verkehrsweiß	8 mm	3047371600
F8707 dunkelbraun	8 mm	3047378707

Schlüsselrosette innen *44S*

HOPPE-Aluminium-Schlüsselrosette für Profiltüren (Innenseite):

- Unterkonstruktion: Zamak
- Befestigung: verdeckt, Kunststoff-Dübel (Schrauben für Kunststoff-Dübel, Blindsteckmutter für Aluminiumtüren oder Spreiznocken für Kunststofftüren separat bestellen)



Oberfläche	Randhöhe	VBH Artikel-Nr.
F1 silberfarben	8 mm	4018980100

AUSSENTÜRSICHTBESCHLAG

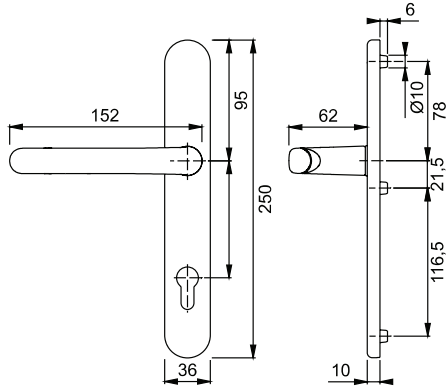
Halbgarnituren (Außenseite) aus Aluminium von HOPPE

Schmalrahmen-Halbgarnitur STUTTGART *1600/3357N* mit Gewindenocken

HOPPE-Aluminium-Schmalschild-Türgriff-Halbgarnitur für Profiltüren (Außenseite):

Technische Daten:

- Lagerung: Türgriff fest/drehbar, Rückholfeder, wartungsfreies Gleitlager
- Verbindung: für HOPPE-Vollstift 8 mm
- Unterkonstruktion: Zamak, mit Gewindenocken
- Befestigung: zur Kombination mit Halbgarnitur innen, ohne Befestigungsset



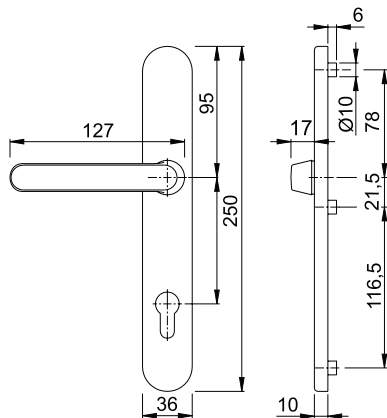
Oberfläche	Vierkant	Lochabstand	VBH Artikel-Nr.
F1 silberfarben	für 8 mm	92 mm	2172745071
F9 stahlfarben	für 8 mm	92 mm	3647880009
F8707 dunkelbraun	für 8 mm	92 mm	3647888077
F9016 verkehrsweiß	für 8 mm	92 mm	3647889016

Schmalrahmen-Halbgarnitur außen niederer Drücker *099KH/3357N* mit Gewindenocken

HOPPE-Aluminium-Schmalschild-Türgriff-Halbgarnitur für Profiltüren (Außenseite):

Technische Daten:

- Lagerung: niederer Türgriff fest/drehbar, wartungsfreies Gleitlager
- Verbindung: für HOPPE-Vollstift 8 mm
- Unterkonstruktion: Zamak, mit Gewindenocken
- Befestigung: zur Kombination mit Halbgarnitur innen, ohne Befestigungsset



Oberfläche	Vierkant	Lochabstand	VBH Artikel-Nr.
F1 silberfarben	für 8 mm	92 mm	2172745104
F9 stahlfarben	für 8 mm	92 mm	3506080009
F8707 dunkelbraun	für 8 mm	92 mm	3506088077
F9016 verkehrsweiß	für 8 mm	92 mm	3506081600

AUSSENTÜRSICHTBESCHLAG

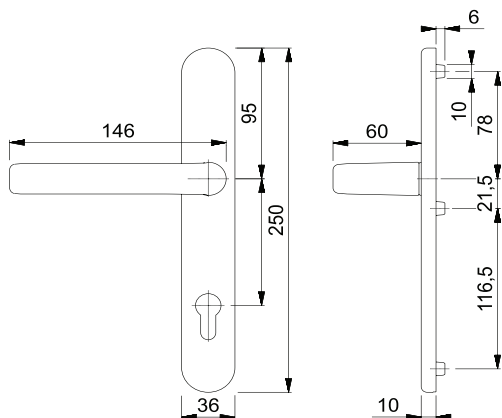
Halbgarnituren (Außenseite) aus Aluminium von HOPPE

Schmalrahmen-Halbgarnitur außen LIVERPOOL *1313G/3357N* mit Gewindenocken

HOPPE-Aluminium-Schmalschild-Türgriff-Halbgarnitur für Profiltüren (Außenseite):

Technische Daten:

- Lagerung: Türgriff fest/drehbar, Rückholfeder, wartungsfreies Gleitlager
- Verbindung: für **HOPPE-Vollstift 8 mm**
- Unterkonstruktion: Zamak, **mit Gewindenocken**
- Befestigung: zur Kombination mit Halbgarnitur innen, ohne Befestigungsset



Oberfläche	Vierkant	Lochabstand	VBH Artikel-Nr.
F1 silberfarben	für 8 mm	92 mm	2172745092
F9 stahlfarben	für 8 mm	92 mm	3859270009
F8707 dunkelbraun	für 8 mm	92 mm	3859248707
F9016 verkehrsweiß	für 8 mm	92 mm	3859249016

AUSSENTÜRSICHTBESCHLAG

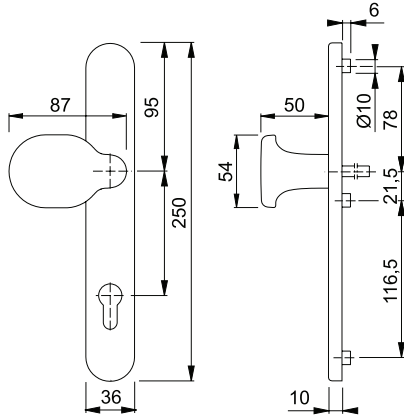
Halbgarnituren (Außenseite) aus Aluminium von HOPPE

Knopf-Schmalrahmen-Halbgarnitur außen *86G/3357N* mit Gewindenocken

HOPPE-Aluminium-Schmalschild-Knopf-Halbgarnitur für Profiltüren (Außenseite):

Technische Daten:

- Außen: gekröpfter, feststehender Knopf (ummontierbar)
- Verbindung: für HOPPE-FDW-Vollstift 8 mm
- Unterkonstruktion: Zamak, mit Gewindenocken
- Befestigung: zur Kombination mit Halbgarnitur innen, ohne Befestigungsset



Oberfläche	Vierkant	Lochabstand	VBH Artikel-Nr.
F1 silberfarben	für 8 mm	92 mm	2172745103
F9 stahlfarben	für 8 mm	92 mm	3505960009
F8707 dunkelbraun	für 8 mm	92 mm	3505968077
F9016 verkehrsweiß	für 8 mm	92 mm	3505961600

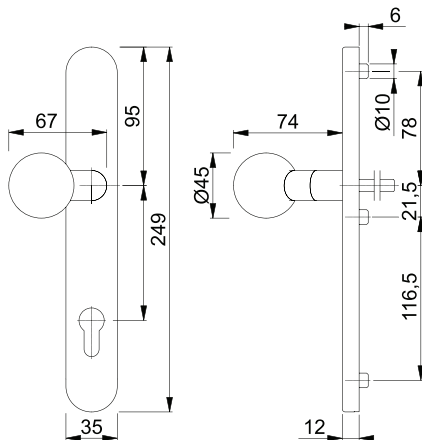


Knopf-Schmalrahmen-Halbgarnitur außen *50G/3357N* mit Gewindenocken

HOPPE-Aluminium-Schmalschild-Knopf-Halbgarnitur für Profiltüren (Außenseite):

Technische Daten:

- Lagerung: gekröpfter Kugelknopf fest/drehbar auf Schild montiert, Rückholfeder, wartungsfreies Gleitlager
- Verbindung: für HOPPE-Vollstift 8 mm
- Unterkonstruktion: Zamak, mit Gewindenocken
- Befestigung: zur Kombination mit Halbgarnitur innen, ohne Befestigungsset



Oberfläche	Vierkant	Lochabstand	VBH Artikel-Nr.
F1 silberfarben	für 8 mm	92 mm	2172745100
F9016 verkehrsweiß	für 8 mm	92 mm	2172689318



AUSSENTÜRSICHTBESCHLAG

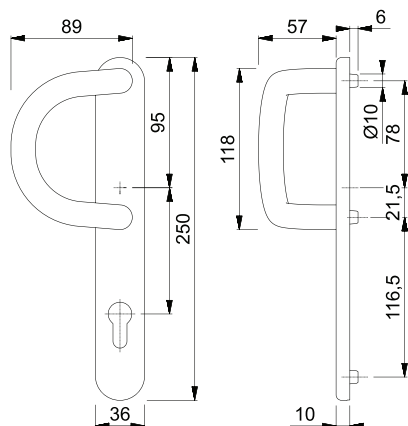
Halbgarnituren (Außenseite) aus Aluminium von HOPPE

Stoßgriff-Schmalrahmen-Halbgarnitur außen *538G/3357N* mit Gewindenocken

HOPPE-Aluminium-Schmalschild-Stoßgriff-Halbgarnitur für Profiltüren (Außenseite):

Technische Daten:

- Außen: gekröpfter, feststehender Stoßgriff (ummontierbar)
- Unterkonstruktion: Zamak, **mit Gewindenocken**
- Befestigung: zur Kombination mit Halbgarnitur innen, ohne Befestigungsset



Oberfläche	Vierkant	Lochabstand	VBH Artikel-Nr.
F1 silberfarben	für 8 mm	92 mm	2172745091
F9 stahlfarben	für 8 mm	92 mm	2172694166
F8707 dunkelbraun	für 8 mm	92 mm	3997648707
F9016 verkehrsweiß	für 8 mm	92 mm	3997649016

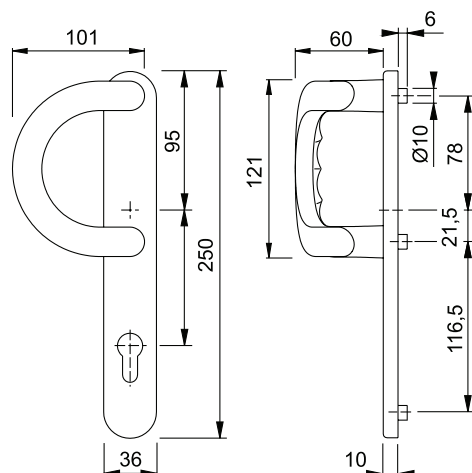


Stoßgriff-Schmalrahmen-Halbgarnitur außen *513G/3357N* mit Gewindenocken

HOPPE-Aluminium-Schmalschild-Stoßgriff-Halbgarnitur für Profiltüren (Außenseite):

Technische Daten:

- Außen: gekröpfter, feststehender Stoßgriff (ummontierbar)
- Unterkonstruktion: Zamak, **mit Gewindenocken**
- Befestigung: zur Kombination mit Halbgarnitur innen, ohne Befestigungsset



Oberfläche	Vierkant	Lochabstand	VBH Artikel-Nr.
F1 silberfarben	für 8 mm	92 mm	2172687934
F9 stahlfarben	für 8 mm	92 mm	3506050009
F8707 dunkelbraun	für 8 mm	92 mm	3506058077
F9016 verkehrsweiß	für 8 mm	92 mm	3506051600



AUSSENTÜRSICHTBESCHLAG

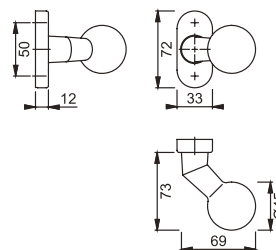
Halbgarnituren (Außenseite) aus Aluminium von HOPPE

Türknohf gekröpft fest auf ovaler Rosette *50G/55*

HOPPE-Aluminium-Knopfrosette für Profiltüren:

Technische Daten:

- Lagerung: gekröpfter Knopf fest
- Verbindung: für HOPPE-FDW-Profilvollstift M12
- Unterkonstruktion: Zamak
- Befestigung: verdeckt, mit Kunststoff-Dübel (ohne Schrauben); Blindsteckmuttern für Aluminiumtüren oder Spreiznocken für Kunststofftüren (incl. Schrauben) separat bestellen



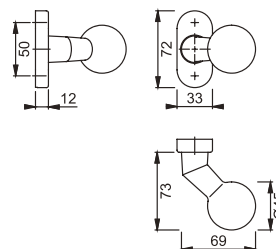
Oberfläche	Gewinde Knopf	VBH Artikel-Nr.
F1 silberfarben	M12	2172689469

Türknohf gekröpft fest/drehbar auf ovaler Rosette *50G/55*

HOPPE-Aluminium-Knopfrosette für Profiltüren:

Technische Daten:

- Lagerung: gekröpfter Knopf fest/drehbar, Rückholfeder, wartungsfreies Gleitlager
- Verbindung: für HOPPE-Profilvollstift 8 mm
- Unterkonstruktion: Zamak
- Befestigung: verdeckt, mit Kunststoff-Dübel (ohne Schrauben); Blindsteckmuttern für Aluminiumtüren oder Spreiznocken für Kunststofftüren (incl. Schrauben) separat bestellen



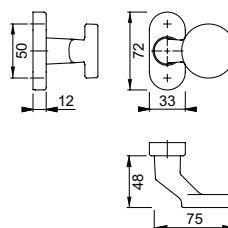
Oberfläche	Vierkant	VBH Artikel-Nr.
F1 silberfarben	für 8 mm	2172688040

Türknohf gekröpft fest/drehbar auf ovaler Rosette *58G/55*

HOPPE-Aluminium-Knopfrosette für Profiltüren:

Technische Daten:

- Lagerung: gekröpfter Knopf fest/drehbar, Rückholfeder, wartungsfreies Gleitlager
- Verbindung: für HOPPE-Profilvollstift 8 mm
- Unterkonstruktion: Zamak
- Befestigung: verdeckt, Kunststoff-Dübel (Schrauben für Kunststoff-Dübel, Blindsteckmuttern für Aluminiumtüren oder Spreiznocken für Kunststofftüren separat bestellen)



Oberfläche	Vierkant	VBH Artikel-Nr.
F1 silberfarben	für 8 mm	2172685572

FDW-Profilvollstift M12 mit Flachfeder

HOPPE-Eisen-FDW-Profilvollstift mit gehärteter Flachfeder zum Toleranzausgleich in der Schlossnuss, ausschließlich für Knopfschilder und Wechsel-Garnituren mit Knopf, für Gewinde M12 x 1,25.



Abmessung	Türstärke	VBH Artikel-Nr.
8 x 70 mm	40 - 50 mm	3412120000
8 x 80 mm	50 - 60 mm	2172689165
8 x 90 mm	60 - 70 mm	3412130000
8 x 100 mm	70 - 80 mm	3504930000

Profilvollstift beidseitig geschlitz

HOPPE-Eisen-Profilvollstift mit beidseitig geschlitzter und gehärteter Flachfeder zum Toleranzausgleich in der Schlossnuss. Für beidseitig Lochteile oder Lochteil und Knopf drehbar.



Abmessung	Türstärke	VBH Artikel-Nr.
8 x 125 mm	55 - 65 mm	3244590125
8 x 135 mm	65 - 75 mm	3244590135
8 x 145 mm	75 - 85 mm	3244590145
8 x 155 mm	85 - 95 mm	2172690065

AUSSENTÜRSICHTBESCHLAG

Halbgarnituren (Außenseite) aus Aluminium von HOPPE

Spreizstift 8 mm

HOPPE-Eisen-efha-Spreizstift mit Sicherungskopf: mit efha-Einfräsung, für einseitig gebohrte Außentüren, für Halbgarnituren aus Aluminium, Edelstahl, Kunststoff und Messing, auch für HOPPE-Schnellstift-Verbindung geeignet.



Abmessung	VBH Artikel-Nr.
8 x 65 mm	2172692344
8 x 75 mm	2172692345
8 x 85 mm	2172692582

efha-Spreizstift 10/8 mm mit Sicherungskopf

HOPPE-Eisen-efha-Spreizstift mit Sicherungskopf, abgesetzt von 10 auf 8 mm:

- mit efha-Einfräsung
- für einseitig gebohrte Außentüren
- für HOPPE-Halbgarnituren aus Alu, Edelstahl, Kunststoff und Messing
- auch für HOPPE-Schnellstift-Verbindung geeignet



Abmessung	VBH Artikel-Nr.
10/8 x 65 mm	2172685544
10/8 x 75 mm	9999908392
10/8 x 85 mm	2172687915

Profilvollstift beidseitig geschlitzt

HOPPE-Eisen-Profilvollstift mit beidseitig geschlitzter und gehärteter Flachfeder zum Toleranzausgleich in der Schlossnuss. Für beidseitig Lochteile oder Lochteile und Knopf drehbar.



Abmessung	Türstärke	VBH Artikel-Nr.
8 x 125 mm	55 - 65 mm	3244590125
8 x 135 mm	65 - 75 mm	3244590135
8 x 145 mm	75 - 85 mm	3244590145
8 x 155 mm	85 - 95 mm	2172690065

Profilvollstift einseitig geschlitzt

HOPPE-Eisen-Profilvollstift mit einseitig geschlitzter und gehärteter Flachfeder zum Toleranzausgleich in der Schlossnuss. Für einseitig gebohrte Türen.



Abmessung	Maß X	VBH Artikel-Nr.
8 x 60 mm	15 - 25 mm	3895820060
8 x 70 mm	25 - 35 mm	3895820070
8 x 80 mm	35 - 45 mm	3895820080

FDW-Profilvollstift M12 mit Flachfeder

HOPPE-Eisen-FDW-Profilvollstift mit gehärteter Flachfeder zum Toleranzausgleich in der Schlossnuss, ausschließlich für Knopfschilder und Wechsel-Garnituren mit Knopf, für Gewinde M12 x 1,25.



Abmessung	Türstärke	VBH Artikel-Nr.
8 x 70 mm	40 - 50 mm	3412120000
8 x 80 mm	50 - 60 mm	2172689165
8 x 90 mm	60 - 70 mm	3412130000
8 x 100 mm	70 - 80 mm	3504930000

Spreiznocken M5

Eisen-Spreiznocken M5 für die Befestigung der (E)44er-, (E/K/M)55er-Schmalrosetten (außer Klebe- und Schieberosetten) an Kunststoff-Profilüren.



Durchmesser	Schrauben	VBH Artikel-Nr.
10 mm	M5 x 20	3605570000

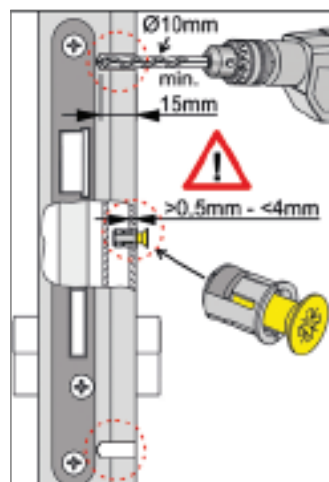
Blindsteckmutter M5

Eisen-Blindsteckmutter M5 für die Befestigung der (E)44er-, (E/K/M)55er-Schmalrosetten (außer Klebe- und Schieberosetten) an Aluminium-Profilüren.

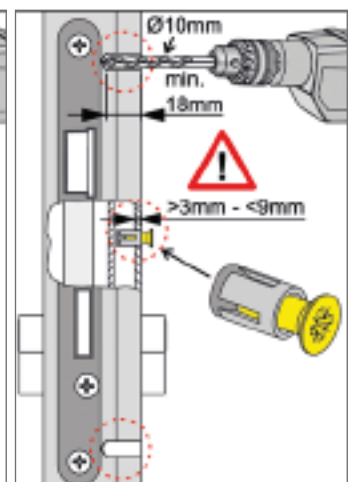


Durchmesser	Schrauben	VBH Artikel-Nr.
10 mm	M5 x 20	3605560000

Montage Blindsteckmutter



Montage Spreiznocken



AUSSENTÜRSICHTBESCHLAG

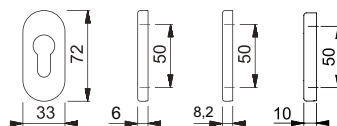
Halbgarnituren (Außenseite) aus Aluminium von HOPPE

Schieberosette *55S-SR*

HOPPE-Aluminium-Schiebe-Schlüsselrosette für Profiltüren (Innen- und Außenseite):

- Unterkonstruktion: Zamak
- Befestigung: verdeckt, für Mehrzweckschrauben

Oberfläche	Randhöhe	VBH Artikel-Nr.
F1 silberfarben	6,0 mm	2172687812
	8,2 mm	2172692302
	10,0 mm	2172748108
F9016 verkehrsweiß	8,2 mm	2172683920
	10,0 mm	2172748110
F8707 dunkelbraun	8,2 mm	2172682225

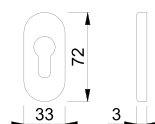


Kleberosette *55S-SK*

HOPPE-Aluminium-Klebe-Schlüsselrosette für Profiltüren (Innen- und Außenseite):

- Befestigung: verdeckt, selbstklebend
- Besonderheit: schrauben- und werkzeuglose Montage

Oberfläche	Randhöhe	VBH Artikel-Nr.
F1 silberfarben	3 mm	2172692304
F9016 verkehrsweiß	3 mm	3863029016



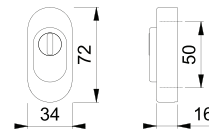
AUSSENTÜRSICHTBESCHLAG

Halbgarnituren (Außenseite) aus Aluminium von HOPPE

Schutzrosette außen *55S-ZA*

HOPPE-Aluminium-Schutz-Schlüsselrosette mit Zylinder-Abdeckung für Profiltüren (Außenseite), zur Kombination mit Schlüsselrosette innen:

- Zylinder-Abdeckung: gehärteter Stahl, für vorstehende Zylinderlänge 15-20 mm
- Rosettenmaß: 34 x 72 mm, Randhöhe 16 mm
- Unterkonstruktion: Zamak
- Befestigung: verdeckt, Kunststoff-Dübel (Schrauben für Kunststoff-Dübel, Blindsteckmuttern für Aluminiumtüren oder Spreiznocken für Kunststofftüren separat bestellen)

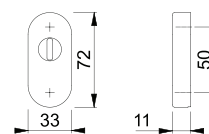


Oberfläche	Randhöhe	VBH Artikel-Nr.
F1 silberfarben	16 mm	2172692303
F9016 verkehrsweiß	16 mm	3717709016

Schutz-Schieberosette außen *55S-SR-ZA* 11mm

HOPPE-Aluminium-Schutz-Schieberosette mit Zylinder-Abdeckung für Profiltüren (Außenseite), zur Kombination mit Schlüsselrosette innen:

- Zylinder-Abdeckung: gehärteter Stahl, für vorstehende Zylinderlänge 4,5-5,5 mm
- Rosettenmaß: 33 x 72 mm, Randhöhe 11 mm
- Unterkonstruktion: Zamak
- Befestigung: verdeckt, für Mehrzweckschrauben

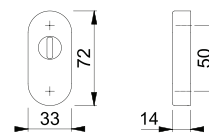


Oberfläche	Randhöhe	VBH Artikel-Nr.
F1 silberfarben	11 mm	2172691407
F9016 verkehrsweiß	11 mm	3834309016

Schutz-Schieberosette außen *55S-SR-ZA* 14mm

HOPPE-Aluminium-Schutz-Schieberosette mit Zylinder-Abdeckung für Profiltüren (Außenseite), zur Kombination mit Schlüsselrosette innen:

- Zylinder-Abdeckung: gehärteter Stahl, für vorstehende Zylinderlänge 4,5-8,5 mm
- Rosettenmaß: 33 x 72 mm, Randhöhe 14 mm
- Unterkonstruktion: Zamak
- Befestigung: verdeckt, für Mehrzweckschrauben



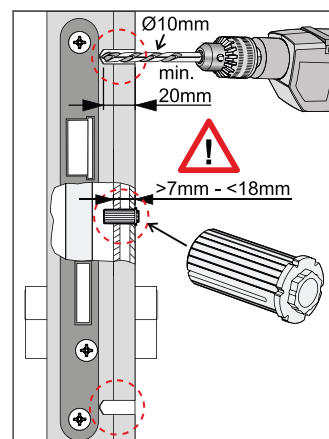
Oberfläche	Randhöhe	VBH Artikel-Nr.
F1 silberfarben	14 mm	2172692316
F9016 verkehrsweiß	14 mm	3834319016

Dübel Ø10mm

HOPPE Kunststoff-Dübel für die Befestigung der (E)44er-, (E/K/M)55er-HOPPE-Schmalrosetten (außer Feuerschutz-, Klebe- und Schieberosetten) und HOPPE-Schmalschild-Türgriff-Halbgarnituren an Aluminium-, Holz- und Kunststoff-Profiltüren; nicht geeignet für Aluminium-Einkammer-Profile.



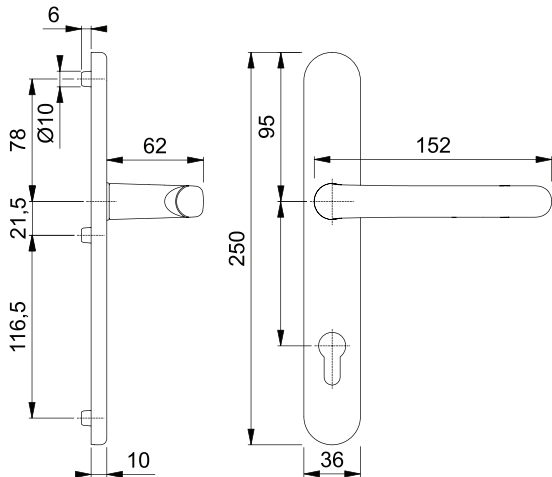
Ø	Länge	VBH Artikel-Nr.
10 mm	20 mm	2172745219



Schmalrahmengarnitur STUTTGART *1600/3357N*

HOPPE-Aluminium-Schmallschild-Türgriff-Garnitur für Profiltüren (92 mm):

- Lagerung: Türgriffe fest/drehbar mit Rückholfeder, wartungsfreies Gleitlager
- für 8 mm Profilverstärker
- Unterkonstruktion: Zamak, mit Stütznocken
- Befestigung: verdeckt, durchgehend, für Gewindeschrauben M6

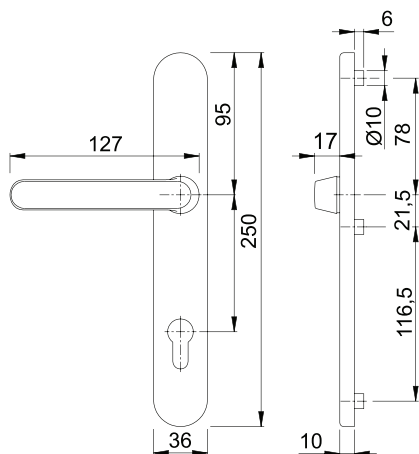


Vierkant	F1 silberfarben	F9 stahlfarben	F8707 dunkelbraun	F9016 verkehrsweiß
für 8 mm	2172745064	3604920009	3604928077	3604921600

Schmalrahmengarnitur außen niederer Drücker STUTTGART *099KH/3357N/1600*

HOPPE-Aluminium-Schmallschild-Türgriff-Garnitur für Profiltüren (92 mm):

- Lagerung: Türgriffe fest/drehbar mit Rückholfeder, wartungsfreies Gleitlager
- Außen: niederer Türgriff
- für 8 mm Vierkant
- Unterkonstruktion: Zamak, mit Stütznocken
- Befestigung: verdeckt, durchgehend, für Gewindeschrauben M6

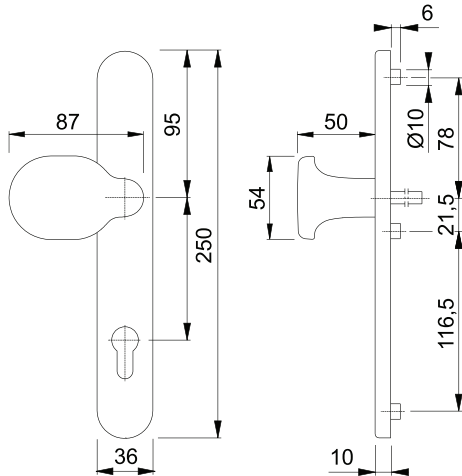


Vierkant	F1 silberfarben	F9 stahlfarben	F8707 dunkelbraun	F9016 verkehrsweiß
für 8 mm	2172745069	3604970009	3604978077	3604971600

Schmalrahmen-Wechselgarnitur STUTTGART *86G/3357N/1600*

HOPPE-Aluminium-Schmalschild-Wechselgarnitur für Profiltüren (92 mm):

- außen: gekröpfter, feststehender Knopf (ummontierbar)
- innen: fest/drehbar gelagerter Türgriff mit Rückholfeder
- für 8 mm Profilverstärker
- Unterkonstruktion: Zamak, mit Stütznocken
- Befestigung: verdeckt, durchgehend, für Gewindeschrauben M6

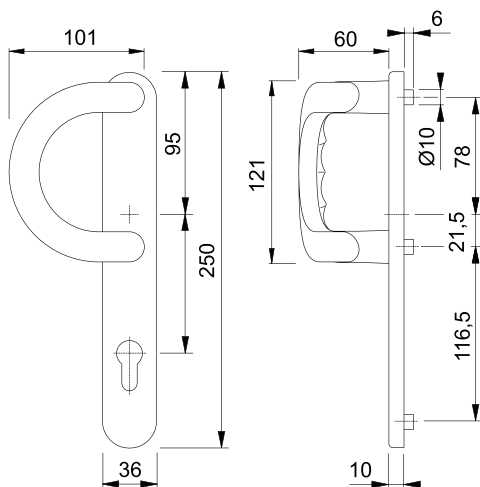


Vierkant	F1 silberfarben	F9 stahlfarben	F8707 dunkelbraun	F9016 verkehrsweiß
für 8 mm	2172745065	3604940009	3604948077	3604941600

Schmalrahmen-Wechselgarnitur STUTTGART *513G/3357N/1600*

HOPPE-Aluminium-Schmalschild-Wechselgarnitur für Profiltüren (92 mm):

- außen: gekröpfter, feststehender Stoßgriff (ummontierbar)
- innen: fest/drehbar gelagerter Türgriff mit Rückholfeder
- für 8 mm Vollstift
- Unterkonstruktion: Zamak, mit Stütznocken
- Befestigung: verdeckt, durchgehend, für Gewindeschrauben M6

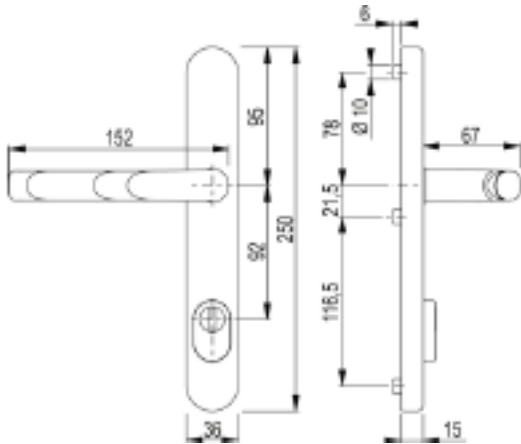


Vierkant	F1 silberfarben	F9 stahlfarben	F8707 dunkelbraun	F9016 verkehrsweiß
für 8 mm	2172745066	3604950009	3604958077	3604951600

Schmalrahmen-Schutzgarnitur STUTTGART *1600/3359ZA/3357N* ES1 (SK2)

HOPPE-Aluminium-Schutz-Schmalschild-Türgriff-Garnitur mit Zylinderabdeckung für Profiltüren (92 mm):

- geprüft nach DIN 18257 ES1 (SK2)
- Lagerung: fest/drehbar gelagerte Türgriffe, Rückholfeder, wartungsfreies Gleitlager
- Verbindung: HOPPE-Vollstift 8 mm
- Zylinder-Abdeckung: gehärteter Stahl, für vorstehende Zylinderlänge 10-18 mm
- Unterkonstruktion: außen Stahl, innen Zamak, Stütznocken
- Befestigung: verdeckt, durchgehend, Gewindeschrauben M6



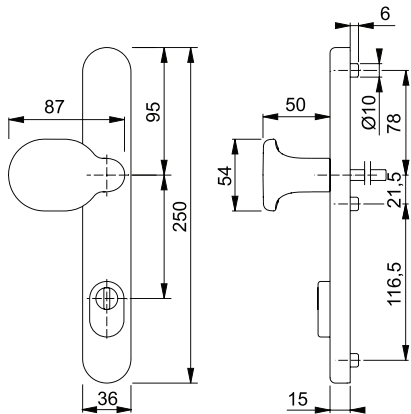
Türstärke	F1 silberfarben	F9 stahlfarben	F8707 dunkelbraun	F9016 verkehrsweiß
67 - 72 mm	2172745082	3788420009	3788428077	3788421600
77 - 82 mm	2172758009	2172758010	-	2172758011



Schmalrahmen-Schutz-Wechselgarnitur STUTTGART *86G/3359ZA/3357N/1600* ES1 (SK2)

HOPPE-Aluminium-Schutz-Schmalschild-Wechsel-Garnitur mit Zylinderabdeckung für Profiltüren (92 mm):

- geprüft nach DIN 18257 ES1 (SK2)
- außen: gekröpfter, feststehender Knopf (ummontierbar)
- innen: fest/drehbar gelagerter Türgriff mit Rückholfeder
- Verbindung: HOPPE-Vollstift 8 mm
- Zylinder-Abdeckung: gehärteter Stahl, für vorstehende Zylinderlänge 10-18 mm
- Unterkonstruktion: außen Stahl, innen Zamak, Stütznocken
- Befestigung: verdeckt, durchgehend, Gewindeschrauben M6



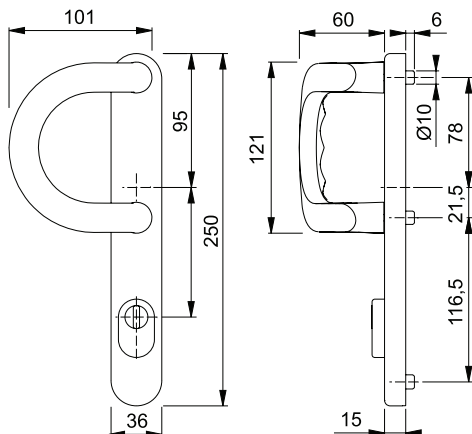
Türstärke	F1 silberfarben	F9 stahlfarben	F8707 dunkelbraun	F9016 verkehrsweiß
67 - 72 mm	2172745080	3788430009	3788438077	3788431600
77 - 82 mm	2172758014	2172758015	-	2172758016



Schmalrahmen-Schutz-Wechselgarnitur STUTTGART *513G/3359ZA/3357N/1600* ES1 (SK2)

HOPPE-Aluminium-Schutz-Schmalschild-Wechsel-Garnitur mit Zylinderabdeckung für Profiltüren (92 mm):

- geprüft nach DIN 18257 ES1 (SK2)
- außen: feststehender Stoßgriff (ummontierbar)
- innen: fest/drehbar gelagerter Türgriff mit Rückholfeder
- Verbindung: HOPPE-Vollstift 8 mm
- Zylinder-Abdeckung: gehärteter Stahl, für vorstehende Zylinderlänge 10-18 mm
- Unterkonstruktion: außen Stahl, innen Zamak, Stütznocken
- Befestigung: verdeckt, durchgehend, Gewindeschrauben M6



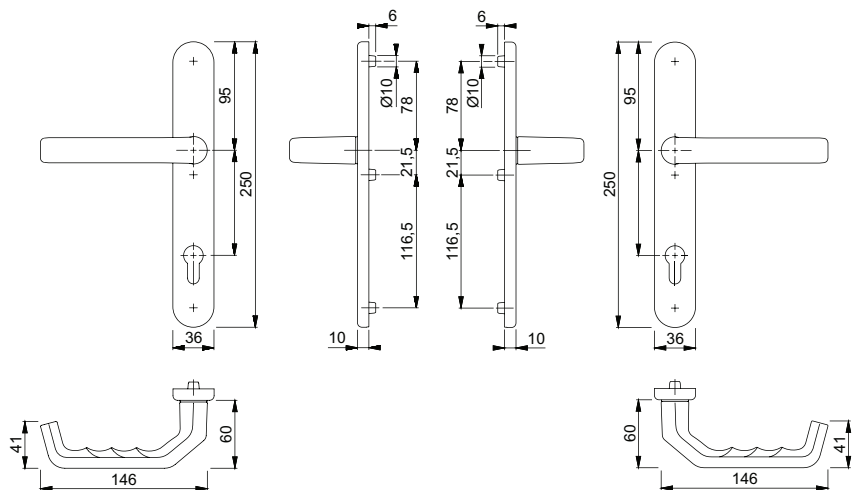
Türstärke	F1 silberfarben	F9 stahlfarben	F8707 dunkelbraun	F9016 verkehrsweiß
67 - 72 mm	2172745081	3788440009	3788448077	3788441600



Schmalrahmengarnitur LIVERPOOL *1313G/3357N*

HOPPE-Aluminium-Schmalschild-Türgriff-Garnitur für Profiltüren (92 mm):

- Lagerung: gekröpfte Türgriffe fest/drehbar mit Rückholfeder, wartungsfreies Gleitlager
- für 8 mm Profilverstärkung
- Unterkonstruktion: Zamak, mit Stütznocken
- Befestigung: verdeckt, durchgehend, für Gewindeschrauben M6

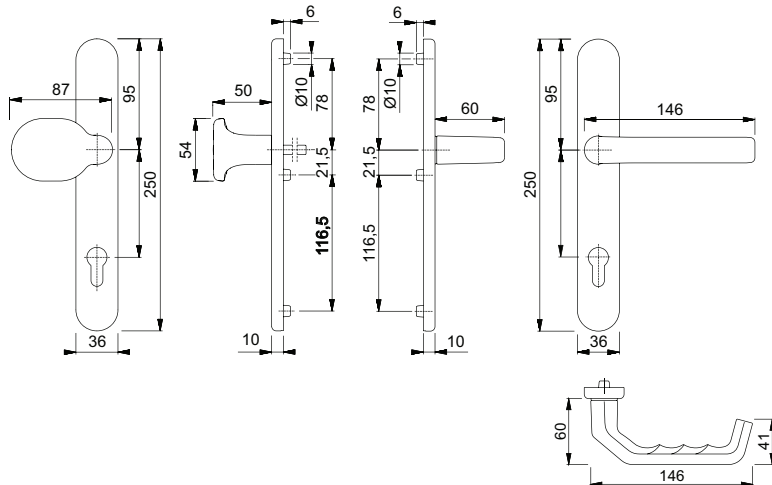


Vierkant	F1 silberfarben	F9 stahlfarben	F8707 dunkelbraun	F9016 verkehrsweiß
für 8 mm	2172745089	3839780009	3839788707	3839789016

Schmalrahmen-Wechselgarnitur LIVERPOOL *86G/3357N/1313G*

HOPPE-Aluminium-Schmalschild-Wechselgarnitur für Profiltüren (92 mm):

- außen: gekröpfter, feststehender Knopf (ummontierbar)
- innen: fest/drehbar gelagerter Türgriff mit Rückholfeder, wartungsfreie Gleitlager
- für 8 mm FDW-Profilvollstift
- Unterkonstruktion: Zamak, mit Stütznocken
- Befestigung: verdeckt, durchgehend, für Gewindeschrauben M6

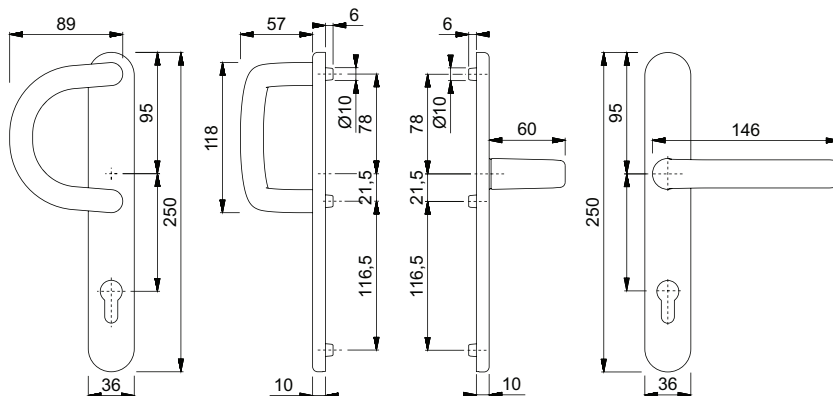


Vierkant	F1 silberfarben	F9 stahlfarben	F9016 verkehrsweiß
für 8 mm	2172745088	3839770009	3839779016

Schmalrahmen-Wechselgarnitur LIVERPOOL *538G/3357N/1313G*

HOPPE-Aluminium-Schmalschild-Wechselgarnitur für Profiltüren (92 mm):

- außen: gekröpfter, feststehender Stoßgriff (ummontierbar)
- innen: fest/drehbar gelagerter Türgriff mit Rückholfeder, wartungsfreies Gleitlager
- für 8 mm Vollstift
- Unterkonstruktion: Zamak, mit Stütznocken
- Befestigung: verdeckt, durchgehend, für Gewindeschrauben M6

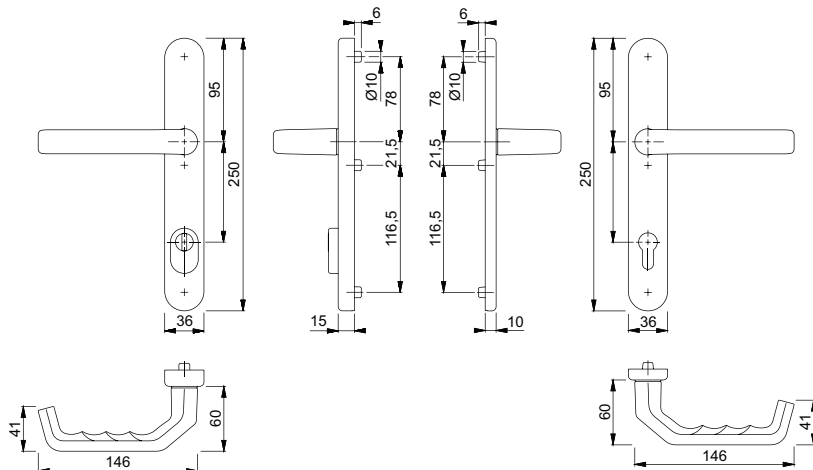


Vierkant	F1 silberfarben	F9 stahlfarben	F9016 verkehrsweiß
für 8 mm	2172745087	3839760009	3839769016

Schmalrahmen-Schutzgarnitur LIVERPOOL*1313G/3359ZA/3357N* ES1 (SK2)

HOPPE-Aluminium-Schutz-Schmalschild-Türgriff-Garnitur mit Zylinderabdeckung für Profiltüren (92 mm):

- geprüft nach DIN 18257 ES1 (SK2)
- Lagerung: gekröpfte Türgriffe fest/drehbar gelagert, Rückholfeder, wartungsfreies Gleitlager
- Verbindung: HOPPE-Vollstift 8 mm
- Zylinder-Abdeckung: gehärteter Stahl, für vorstehende Zylinderlänge 10-18 mm
- Unterkonstruktion: außen Stahl, innen Zamak, Stütznocken
- Befestigung: verdeckt, durchgehend, Gewindeschrauben M6



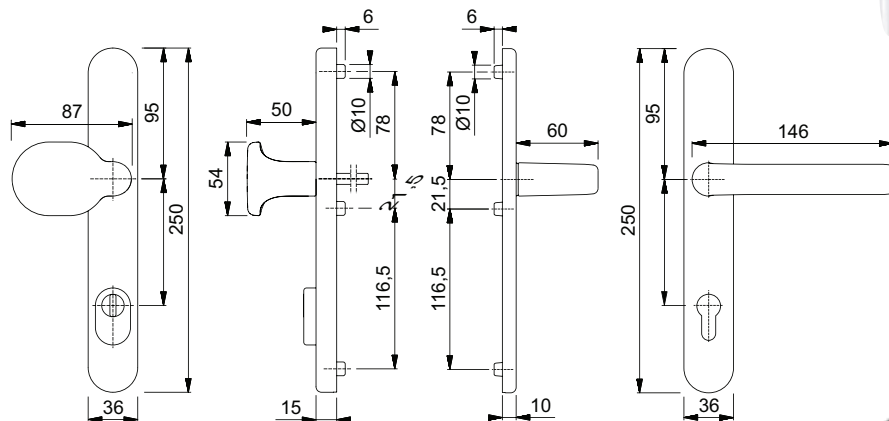
Türstärke	F1 silberfarben	F9 stahlfarben	F9016 verkehrsweiß
67 - 72 mm	2172745085	3855590009	3855599016



Schmalrahmen-Wechselgarnitur LIVERPOOL *86G/3357N/1313G*

HOPPE-Aluminium-Schutz-Schmalschild-Wechsel-Garnitur mit Zylinderabdeckung für Profiltüren (92 mm):

- geprüft nach DIN 18257 ES1 (SK2)
- außen: gekröpfter, feststehender Knopf (ummontierbar)
- innen: fest/drehbar gelagerter Türgriff mit Rückholfeder, wartungsfreies Gleitlager
- Verbindung: HOPPE-FDW-Profilvollstift 8 mm
- Zylinder-Abdeckung: gehärteter Stahl, für vorstehende Zylinderlänge 10-18 mm
- Unterkonstruktion: außen Stahl, innen Zamak, Stütznocken
- Befestigung: verdeckt, durchgehend, Gewindeschrauben M6



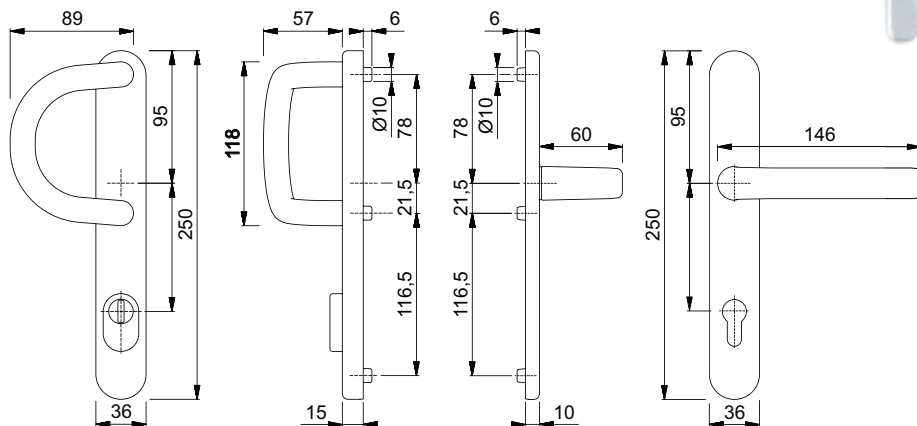
Türstärke	F1 silberfarben	F9 stahlfarben	F9016 verkehrsweiß
67 - 72 mm	2172745084	3855540009	3855549016



Schmalrahmen-Schutz-Wechselgarnitur LIVERPOOL *538G/3359ZA/3357N/1313G* ES1 (SK2)

HOPPE-Aluminium-Schutz-Schmalschild-Wechsel-Garnitur mit Zylinderabdeckung für Profiltüren (92 mm):

- geprüft nach DIN 18257 ES1 (SK2)
- außen: feststehender Stoßgriff (ummontierbar)
- innen: fest/drehbar gelagerter Türgriff mit Rückholfeder, wartungsfreies Gleitlager
- Verbindung: HOPPE-Vollstift 8 mm
- Zylinder-Abdeckung: gehärteter Stahl, für vorstehende Zylinderlänge 10-18 mm
- Unterkonstruktion: außen Stahl, innen Zamak, Stütznocken
- Befestigung: verdeckt, durchgehend, Gewindeschrauben M6



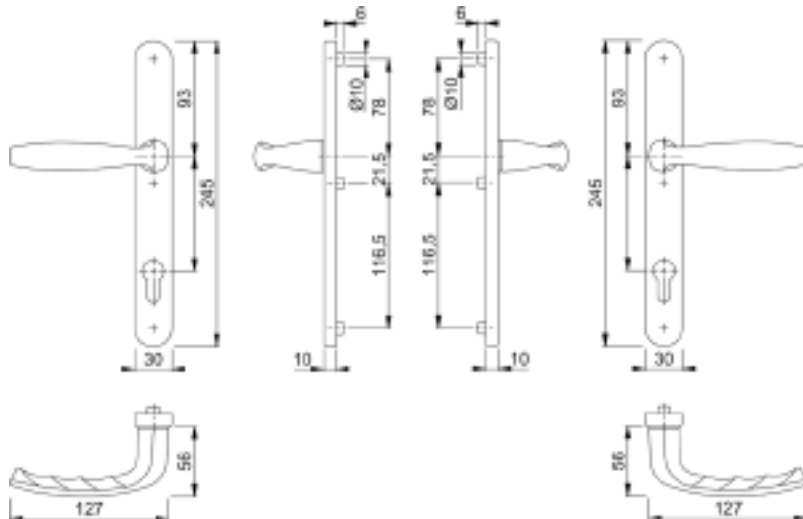
Türstärke	F1 silberfarben	F9 stahlfarben	F9016 verkehrsweiß
67 - 72 mm	2172745083	3855580009	3855589016



Schmalrahmengarnitur NEW YORK *1810/3347N*

HOPPE-Aluminium-Schmallschild-Türgriff-Garnitur für Profiltüren (92 mm):

- Lagerung: Türgriffe lose, Rückholfedern lose, wartungsfreie Gleitlager
- Verbindung: HOPPE-Schnellstift mit HOPPE-Vollstift (Loch-/Lochteil) 8 mm
- Unterkonstruktion: Zamak, Stütznocken
- Befestigung: verdeckt, durchgehend, Gewindeschrauben M6, für Türstärke 72 - 82 mm



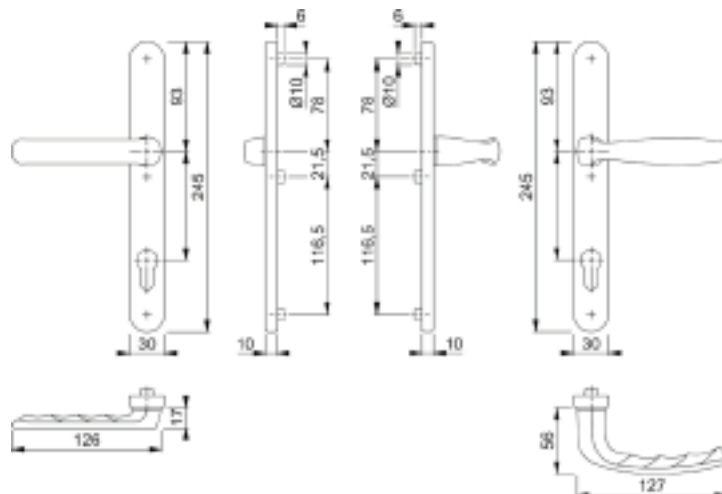
Vierkant	F1 silberfarben	F9 stahlfarben	F8707 dunkelbraun	F9016 verkehrsweiß
8 mm	2172757442	2172757455	2172757466	2172757467

Schnellstift¹

Schmalrahmengarnitur außen niederer Drücker NEW YORK *099KH/3347N/1810*

HOPPE-Aluminium-Schmallschild-Türgriff-Garnitur für Profiltüren (92 mm):

- Innen: Türgriff lose, Rückholfeder lose, wartungsfreies Gleitlager
- Außen: Kurzhalsgriff fest/drehbar, Rückholfeder, wartungsfreies Gleitlager
- Verbindung: für HOPPE-Schnellstift mit HOPPE-Vollstift (Lochteil) 8 mm
- Unterkonstruktion: Zamak, mit Stütznocken 10 mm
- Befestigung: verdeckt, durchgehend, für Gewindeschrauben M6, ohne Befestigungsset



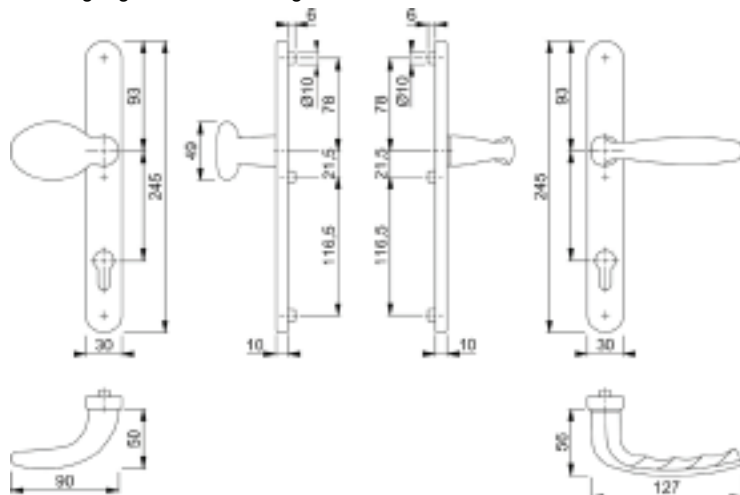
Vierkant	F1 silberfarben	F9 stahlfarben	F8707 dunkelbraun	F9016 verkehrsweiß
für 8 mm	2172758200	2172758201	2172758202	2172758203

Schnellstift¹

Schmalrahmen-Wechselgarnitur NEW YORK *76G/3347N/1810*

HOPPE-Aluminium-Schmalschild-Wechselgarnitur für Profiltüren (92 mm):

- außen: gekröpfter, feststehender Knopf (ummontierbar), mit Gewinde
- innen: Türgriff lose, Rückholfeder lose, wartungsfreies Gleitlager
- Verbindung: für HOPPE-Schnellstift mit HOPPE-FDW-Vollstift (Lochteil) 8 mm
- Unterkonstruktion: Zamak, mit Stütznocken 10 mm
- Befestigung: verdeckt, durchgehend, für Türstärke 72 - 82 mm



Schnellstift

Vierkant	F1 silberfarben	F9 stahlfarben	F8707 dunkelbraun	F9016 verkehrsweiß
für 8 mm	2172758196	2172758197	2172758198	2172758199

AUSSENTÜRSICHTBESCHLAG

Schmalrahmengarnituren aus Aluminium von HOPPE

Befestigungsset M6 für Schmalrahmengarnitur beidseitig Drücker

- Gewindeschrauben M6 nach DIN 965-10.9 mit Kreuzschlitz-Senkopf
- HOPPE-Profilvollstift
- für Profiltür-Schutz-Türgriff-Garnituren ES1 (SK2) mit den Schmalschildern (E/M)3359ZA, (E/M)3358 und Profiltür-Türgriff-Garnituren mit dem Schmalschild (E/M)3357N, verdeckte Befestigung

Türstärke	Vierkant	Schraubenlänge	VBH Artikel-Nr.
57 - 62 mm	8 x 125 mm	M6 x 70 mm	3605065762
62 - 67 mm	8 x 135 mm	M6 x 75 mm	3605066267
67 - 72 mm	8 x 135 mm	M6 x 80 mm	3605066772
72 - 77 mm	8 x 145 mm	M6 x 85 mm	3605067277
77 - 82 mm	8 x 145 mm	M6 x 90 mm	3605067782
82 - 87 mm	8 x 155 mm	M6 x 95 mm	3605068287
87 - 92 mm	8 x 155 mm	M6 x 100 mm	3605068792
92 - 97 mm	8 x 165 mm	M6 x 105 mm	2172685135



Befestigungsset M6 für Schmalrahmengarnituren mit Knopf 86G

- Gewindeschrauben M6 nach DIN 965-10.9 mit Kreuzschlitz-Senkopf
- HOPPE-FDW-Profilvollstift mit Tellerfeder und Montage-Hülse
- für Profiltür-Schutz-Wechsel-Garnituren ES1 (SK2) mit dem Knopf (E/M)86G und den Schmalschildern (E/M)3359ZA, (E/M)3358 und Profiltür-Wechsel-Garnituren mit Knopf (E/M)86G und dem Schmalschild (E/M)3357N, verdeckte Befestigung

Türstärke	Vierkant	Schraubenlänge	VBH Artikel-Nr.
57 - 62 mm	8 x 90 mm	M6 x 70 mm	3605075762
62 - 67 mm	8 x 100 mm	M6 x 75 mm	3605076267
67 - 72 mm	8 x 100 mm	M6 x 80 mm	3605076772
72 - 77 mm	8 x 110 mm	M6 x 85 mm	3605077277
77 - 82 mm	8 x 110 mm	M6 x 90 mm	3605077782
82 - 87 mm	8 x 120 mm	M6 x 95 mm	3605078287
87 - 92 mm	8 x 120 mm	M6 x 100 mm	3605078792
92 - 97 mm	8 x 130 mm	M6 x 105 mm	3605079297



Befestigungsset M6 für Schmalrahmengarnituren mit Stoßgriff

- Gewindeschrauben M6 nach DIN 965-10.9 mit Kreuzschlitz-Senkkopf
- HOPPE-Profilvollstift mit Flachfeder
- für nicht ES1 geprüfte komplette Profiltür-Wechsel-Garnituren mit Stoßgriffe 513G, (E)538G, M551G in Kombination mit den Schmalschildern (E/M)3357N

Türstärke	Vierkant	Schraubenlänge	VBH Artikel-Nr.
57 - 62 mm	8 x 70 mm	M6 x 70 / M6 x 90 mm	3605085762
62 - 67 mm	8 x 100 mm	M6 x 75 / M6 x 95 mm	3605086267
67 - 72 mm	8 x 100 mm	M6 x 80 / M6 x 100 mm	3605086772
72 - 77 mm	8 x 110 mm	M6 x 85 / M6 x 105 mm	3605087277
77 - 82 mm	8 x 110 mm	M6 x 90 / M6 x 110 mm	3605087782
82 - 87 mm	8 x 120 mm	M6 x 95 / M6 x 115 mm	3605088287
87 - 92 mm	8 x 120 mm	M6 x 100 / M6 x 120 mm	3605088792



AUSSENTÜRSICHTBESCHLAG

Schmalrahmengarnituren aus Aluminium von HOPPE

Befestigungsset M6 für Schmalrahmengarnitur mit niederem Drücker

- Gewindeschrauben M6 nach DIN 965-10.9 mit Kreuzschlitz-Senkkopf
- HOPPE-Profilvollstift
- für Profiltür-Schutz-Türgriff-Garnituren ES1 (SK2) mit den Schmalschildern (E/M)3359ZA, (E/M)3358 und Profiltür-Türgriff-Garnituren mit dem Schmalschild (E/M)3357N, verdeckte Befestigung



Türstärke	Vierkant	Schraubenlänge	VBH Artikel-Nr.
57 - 62 mm	8 x 115 mm	M6 x 70 mm	3605095762
62 - 67 mm	8 x 120 mm	M6 x 75 mm	3605096267
67 - 72 mm	8 x 125 mm	M6 x 80 mm	3605096772
72 - 77 mm	8 x 130 mm	M6 x 85 mm	3605097277
77 - 82 mm	8 x 135 mm	M6 x 90 mm	3605097782
82 - 87 mm	8 x 140 mm	M6 x 95 mm	3605098287

Befestigungsset M6 für Schutzbeschläge Griff 513G/551G

- nach DIN 965-10.9 mit Kreuzschlitz-Senkkopf
- für Profiltür-Schutz-Wechsel-Garnituren ES1 (SK2) mit Stoßgriff 513G, (E)538G, M551G oder Griffplatte (E/M)554 und den Schmalschildern (E/M)3359ZA, (E/M)3358; verdeckte Befestigung



Türstärke	Schraubenlänge	VBH Artikel-Nr.
62 - 67 mm	M6 x 75 mm	3383420000
67 - 72 mm	M6 x 80 mm	3383430000
72 - 77 mm	M6 x 85 mm	2172684340
77 - 82 mm	M6 x 90 mm	9999903486
82 - 87 mm	M6 x 95 mm	3506220000
87 - 92 mm	M6 x 100 mm	2172694588

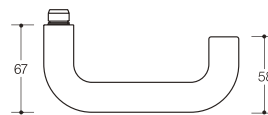
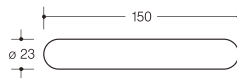
AUSSENTÜRSICHTBESCHLAG

Halbgarnituren (Innenseite) aus Kunststoff von HEWI

Lochteil *111.23RLT*

Drückerlochteil in R-Technik:
Türdrücker 111.23R in U-Form aus Polyamid mit durchgehendem Stahlkern bis in das Drückerende, durchgängig eingefärbt, Durchmesser 23 mm, mit Ansatzführung und Rastnut. Für Vierkantstift 8 mm. Montage durch einfaches Einrasten der Türdrücker in die auf der Tür vormontierten Unterteile.

Der Türdrücker erfüllt die Vorgaben der DIN EN 179 und DIN 18040.



Oberfläche	Vierkant	DIN links/rechts
99 reinweiß	für 8 mm	3417150100
90 tiefschwarz	für 8 mm	3417150800

Drückerrosette *315.23R*

Drückerrosette in R-Technik aus Polyamid für Drückerhalsdurchmesser 23 mm. Rosettenunterkonstruktion in Kunststoff-Edelstahlverbundbau, DIN links und DIN rechts verwendbar. Verdeckte, lockerungssichere Verschraubung mit M4 Schrauben- und Hülsenschraubenkombination sowie in das Türblatt eintauchenden Stützzapfen. Rosetten-Abdeck-Kappe, oval, 31 x 72 mm, 10,5 mm hoch, flach, 1,5 mm Wandstärke. Lieferung ohne Schrauben.



Oberfläche	Randhöhe	VBH Artikel-Nr.
99 reinweiß	10,5 mm	9758200100
90 tiefschwarz	10,5 mm	9758200800

Schlüsselrosette *316RKN*

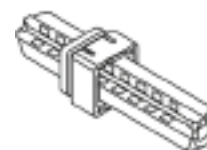
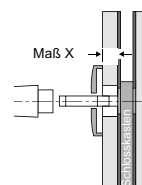
Schlüsselrosette kurze Nocken, aus Polyamid durchgängig eingefärbt, Oberfläche hochglänzend, Rosettenunterkonstruktion aus Polyamid, DIN links und DIN rechts verwendbar. Rosetten-Abdeck-Kappe, oval, 31 x 72 mm, 10,5 mm hoch, flach, 1,5 mm Wandstärke. Lieferung ohne Schrauben.



Oberfläche	Randhöhe	VBH Artikel-Nr.
99 reinweiß	10,5 mm	9911070100
90 tiefschwarz	10,5 mm	9911070800

Wechselstift *72.9R*

Wechselstift zur Einsteckmontage aus verzinktem Stahl, zur einseitigen Montage von Türdrücker-Lochteilen der R-Technik.



Abmessung	Maß X	VBH Artikel-Nr.
8/10 x 74 mm	27 - 37 mm	9789160000

AUSSENTÜRSICHTBESCHLAG

Halbgarnituren (Außenseite) aus Kunststoff von HEWI

Schutzrosette außen *316ES*

Schutzrosette in Polyamid-Stahlverbundbau, Außenrosette oval 72 x 31 mm, 12 mm hoch, gehärtetes Unterteil, in konischer Ausführung, als Schutz gegen gewaltsames Abdrehen.

Lieferung ohne Schrauben.

Für Zylinderüberstände: 7 - 12 mm.

Die Schutzrosette entspricht den Vorgaben der DIN 18273.

Oberfläche	Randhöhe	VBH Artikel-Nr.
99 reinweiß	12 mm	3408610100
90 tiefschwarz	12 mm	3408610800



AUSSENTÜRSICHTBESCHLAG

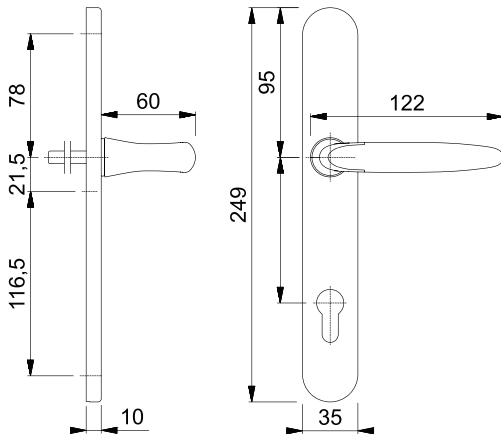
Halbgarnituren (Innenseite) aus Messing von HOPPE

Schmalrahmen-Halbgarnitur ATLANTA *M1530/3357SN*

HOPPE-Messing-Schmalschild-Türgriff-Halbgarnitur für Profiltüren (Innenseite):

Technische Daten:

- Lagerung: Türgriff fest/drehbar, Rückholfeder, wartungsfreies Gleitlager
- Verbindung: vormontierter HOPPE-Vollstift 8 mm, 40 mm vorstehend
- Unterkonstruktion: Zamak
- Befestigung: verdeckt, Kunststoff-Dübel (Schrauben für Kunststoff-Dübel, Blindsteckmutter für Aluminiumtüren oder Spreiznocken für Kunststofftüren separat bestellen)



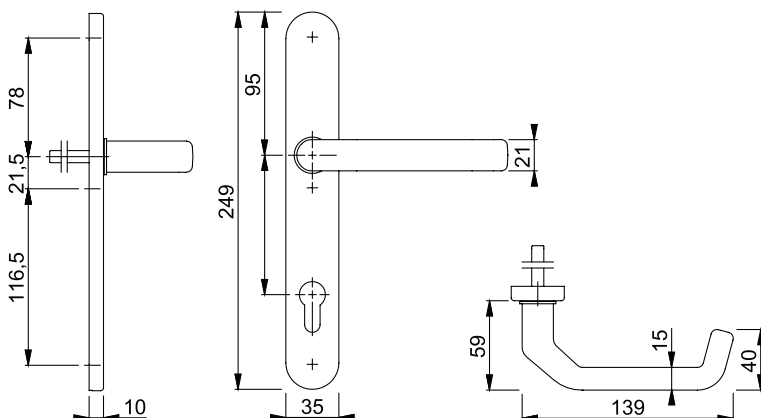
Oberfläche	Vierkant	VBH Artikel-Nr.
F77-R Messingfarbig poliert - Resista®	8 / 40 mm	3827817700
F73 Messing brüniert	8 / 40 mm	3827817300

Schmalrahmen-Halbgarnitur LIVERPOOL *M1313G/3357SN*

HOPPE-Messing-Schmalschild-Türgriff-Halbgarnitur für Profiltüren (Innenseite):

Technische Daten:

- Lagerung: gekröpfter Türgriff fest/drehbar, Rückholfeder, wartungsfreies Gleitlager
- Verbindung: vormontierter HOPPE-Vollstift 8 mm, 40 mm vorstehend
- Unterkonstruktion: Zamak
- Befestigung: verdeckt, Kunststoff-Dübel (Schrauben für Kunststoff-Dübel, Blindsteckmutter für Aluminiumtüren oder Spreiznocken für Kunststofftüren separat bestellen)



Oberfläche	Vierkant	VBH Artikel-Nr.
F77-R Messingfarbig poliert - Resista®	8 / 40 mm	3837877700
F73 Messing brüniert	8 / 40 mm	3837877300

AUSSENTÜRSICHTBESCHLAG

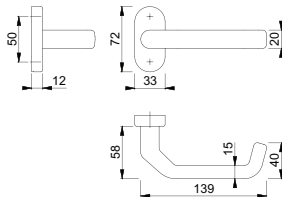
Halbgarnituren (Innenseite) aus Messing von HOPPE

Lochteil gekröpft auf ovaler Rosette LIVERPOOL *E1313G/55*

HOPPE-Rosetten-Türgriff-Halbgarnitur ohne Schlüsselrosette für Profiltüren:

Technische Daten:

- Lagerung: gekröpfter Türgriff fest/drehbar, Rückholfeder, wartungsfreies Gleitlager
- Verbindung: für HOPPE-Profilvollstift oder -Spreizstift (als Halbgarnitur auf der Innenseite der Außen-/Wohnungsabschlusstür)
- Unterkonstruktion: Zamak
- Befestigung: verdeckt, mit Kunststoff-Dübel (ohne Schrauben); Blindsteckmutter für Aluminiumtüren oder Spreiznocken für Kunststofftüren (inkl. Schrauben) separat bestellen

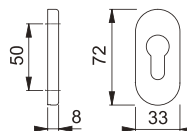


Oberfläche	Vierkant	Stütznocken	VBH Artikel-Nr.
F77-R Messingfarbig poliert - Resista®	für 8 mm	ohne	3834267700

Schlüsselrosette innen *E(M)55S*

HOPPE-Schlüsselrosette für Profiltüren (Innenseite):

- Unterkonstruktion: Zamak
- Befestigung: verdeckt, Kunststoff-Dübel (Schrauben für Kunststoff-Dübel, Blindsteckmutter für Aluminiumtüren oder Spreiznocken für Kunststofftüren separat bestellen)



Oberfläche	Randhöhe	VBH Artikel-Nr.
F77-R Messingfarbig poliert - Resista®	8 mm	3047377700

Spreizstift 8 mm

HOPPE-Eisen-efha-Spreizstift mit Sicherungskopf: mit efha-Einfräsung, für einseitig gebohrte Außentüren, für Halbgarnituren aus Aluminium, Edelstahl, Kunststoff und Messing, auch für HOPPE-Schnellstift-Verbindung geeignet.



Abmessung	VBH Artikel-Nr.
8 x 65 mm	2172692344
8 x 75 mm	2172692345
8 x 85 mm	2172692582

efha-Spreizstift 10/8 mm mit Sicherungskopf

HOPPE-Eisen-efha-Spreizstift mit Sicherungskopf, abgesetzt von 10 auf 8 mm:

- mit efha-Einfräsung
- für einseitig gebohrte Außentüren
- für HOPPE-Halbgarnituren aus Aluminium, Edelstahl, Kunststoff und Messing
- auch für HOPPE-Schnellstift-Verbindung geeignet



Abmessung	VBH Artikel-Nr.
10/8 x 65 mm	2172685544
10/8 x 75 mm	9999908392
10/8 x 85 mm	2172687915

Profilvollstift beidseitig geschlitzt

HOPPE-Eisen-Profilvollstift mit beidseitig geschlitzter und gehärteter Flachfeder zum Toleranzausgleich in der Schlossnuss. Für beidseitig Lochteile oder Lochteil und Knopf drehbar.



Abmessung	Türstärke	VBH Artikel-Nr.
8 x 125 mm	55 - 65 mm	3244590125
8 x 135 mm	65 - 75 mm	3244590135
8 x 145 mm	75 - 85 mm	3244590145
8 x 155 mm	85 - 95 mm	2172690065

Profilvollstift einseitig geschlitzt

HOPPE-Eisen-Profilvollstift mit einseitig geschlitzter und gehärteter Flachfeder zum Toleranzausgleich in der Schlossnuss. Für einseitig gebohrte Türen.



Abmessung	Maß X	VBH Artikel-Nr.
8 x 60 mm	15 - 25 mm	3895820060
8 x 70 mm	25 - 35 mm	3895820070
8 x 80 mm	35 - 45 mm	3895820080

AUSSENTÜRSICHTBESCHLAG

Halbgarnituren (Außenseite) aus Messing

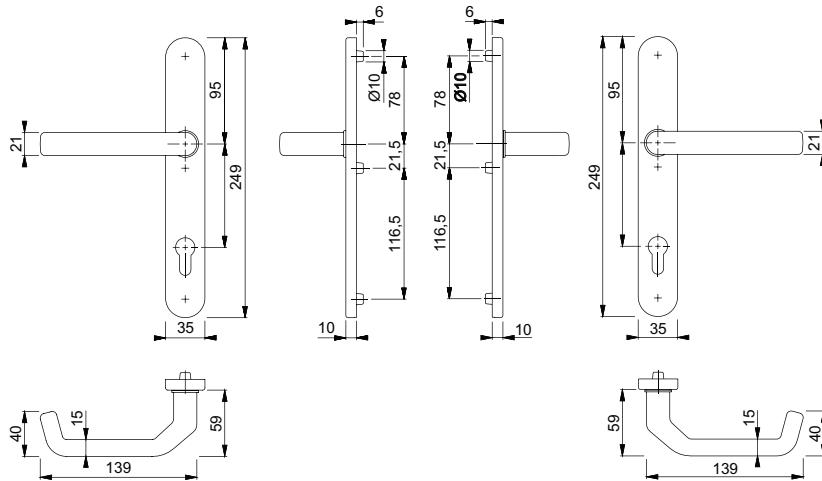
AUSSENTÜRSICHTBESCHLAG

Schmalrahmengarnituren aus Messing von HOPPE

Schmalrahmengarnitur LIVERPOOL *M1313G/3357N*

HOPPE-Messing-Schmalschild-Türgriff-Garnitur für Profiltüren (92 mm):

- Lagerung: gekröpfte Türgriffe fest/drehbar mit Rückholfeder, wartungsfreies Gleitlager
- Verbindung: HOPPE-Profilvollstift 8 mm
- Unterkonstruktion: Zamak, mit Stütznocken
- Befestigung: verdeckt, durchgehend, mit Gewindeschrauben M6

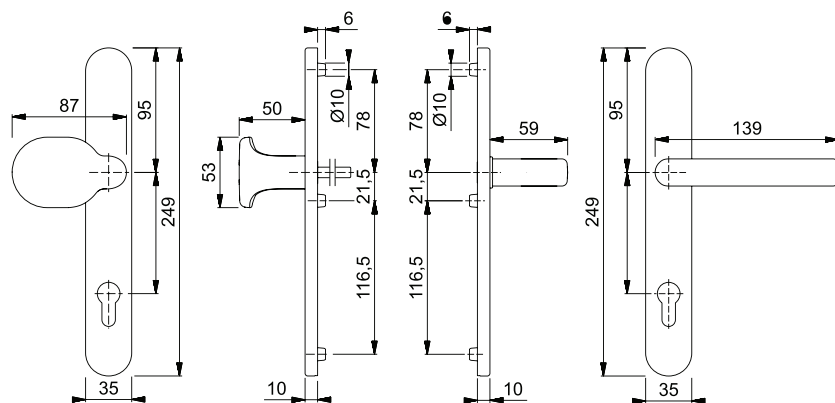


Türstärke	F77-R poliert Resista®	F73 brüniert
67 - 72 mm	3837887700	3837887300

Schmalrahmen-Wechselgarnitur LIVERPOOL *M86G/3357N/1313G*

HOPPE-Messing-Schmalschild-Wechsel-Garnitur für Profiltüren (92 mm):

- außen: gekröpfter Knopf fest, unmontierbar
- innen: gekröpfter Türgriff fest/drehbar, Rückholfeder, wartungsfreies Gleitlager
- Verbindung: HOPPE-FDW-Profil-vollstift 8 mm
- Unterkonstruktion: Zamak, mit Stütznocken
- Befestigung: verdeckt, durchgehend, mit Gewindeschrauben M6



Türstärke	F77-R poliert Resista®	F73 brüniert
67 - 72 mm	3855777700	3855777300

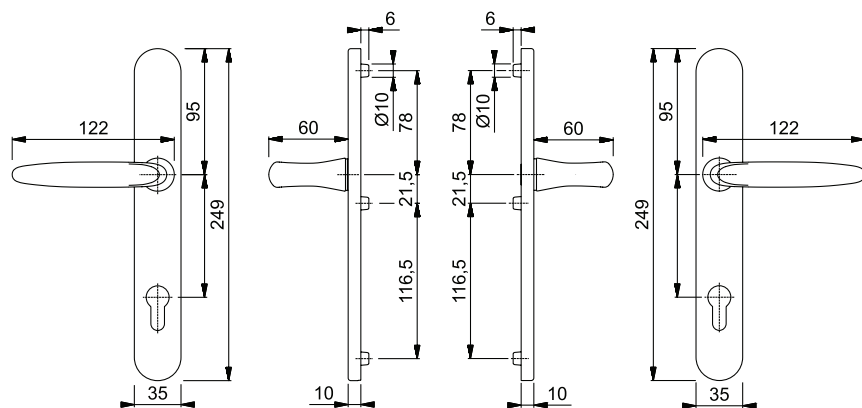
AUSSENTÜRSICHTBESCHLAG

Schmalrahmengarnituren aus Messing von HOPPE

Schmalrahmengarnitur ATLANTA *M1530/3357N*

HOPPE-Messing-Schmalschild-Türgriff-Garnitur für Profiltüren (92 mm):

- Lagerung: Türgriffe fest/drehbar mit Rückholfedern, wartungsfreie Gleitlager
- Verbindung: HOPPE-Profilvollstift 8 mm
- Unterkonstruktion: Zamak, mit Stütznocken
- Befestigung: verdeckt, durchgehend, mit Gewindeschrauben M6



Türstärke	F77-R poliert Resista®	F73 brüniert
67 - 72 mm	3827807700	3827807300

AUSSENTÜRSICHTBESCHLAG

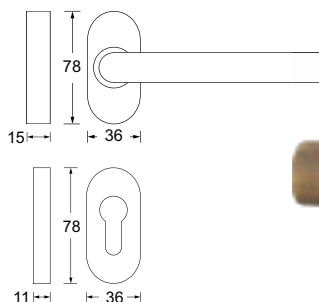
Halbgarnituren (Innenseite) aus Bronze

ALMEBRO Schmalrahmen-Halbgarnitur innen *8634*

ALMEBRO Schmalrahmen-Halbgarnitur mit PZ-Innenrosette für Profiltüren (Innenseite):

Technische Daten:

- Lagerung: fest/drehbar gelagert
- Metallunterkonstruktion mit 4 Federn (mit Hochhaltefeder)
- Wechselstift: 8 x 70 mm für einseitige Befestigung
- Rosettenmaße: 36 x 78 mm
- Randhöhe Drückerrosette: 15 mm
- Randhöhe PZ-Rosette: 11 mm
- Befestigung: verdeckt, inkl. 4 Schrauben M4 x 30



Der Original-Farbtön kann jeweils von der Darstellung abweichen, da Bronze eine Legierung ist und bei der Brünierung die Farbstoffe nicht immer exakt gleich aufgenommen werden.

Oberfläche	DIN links	DIN rechts
Bronze brüniert matt lackiert	2172747154	2172747155

AUSSENTÜRSICHTBESCHLAG

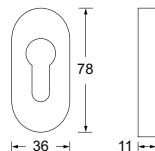
Halbgarnituren (Außenseite) aus Bronze

ALMEBRO Schiebe-Schlüsselrosette PZ außen *4016-3*

Almebro Schiebe-Schlüsselrosette PZ für Profiltüren:

- Rosettenmaße: 36 x 78 mm
- Randhöhe: 11 mm
- Befestigung: verdeckt, inkl. 2 Schrauben 3,5 x 20

Oberfläche	VBH Artikel-Nr.
Bronze brüniert matt lackiert	2172747150

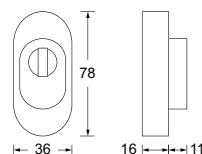


ALMEBRO Schiebe-Schlüsselrosette PZ ZA außen *4073-3*

Almebro Schutz-Schlüsselrosette PZ für Profiltüren:

- Zylinderabdeckung: für vorstehende Zylinderlänge 11 mm
- Rosettenmaße: 36 x 78 mm
- Randhöhe: 16 mm
- Befestigung: verdeckt, inkl. 2 Schrauben 3,5 x 20

Oberfläche	VBH Artikel-Nr.
Bronze brüniert matt lackiert	2172747151

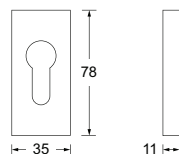


ALMEBRO Schiebe-Schlüsselrosette PZ außen *4011-5*

Almebro Schiebe-Schlüsselrosette PZ für Profiltüren:

- Rosettenmaße: rechteckig 35 x 75 mm
- Randhöhe: 10 mm
- Befestigung: verdeckt, inkl. 2 Schrauben 3,5 x 20 mm

Oberfläche	VBH Artikel-Nr.
Bronze glatt matt lackiert	2172746982

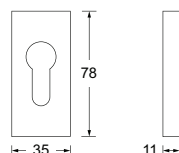


ALMEBRO Schiebe-Schlüsselrosette PZ außen *4011-BW*

Almebro Schiebe-Schlüsselrosette PZ für Profiltüren:

- Rosettenmaße: rechteckig 35 x 75 mm
- Randhöhe: 10 mm
- Befestigung: verdeckt, inkl. 2 Schrauben 3,5 x 20 mm

Oberfläche	VBH Artikel-Nr.
Bronze brüniert strukturiert gewachst	2172747152

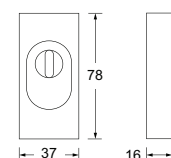


ALMEBRO Schiebe-Schlüsselrosette PZ ZA außen *4104-3*

Almebro Schutz-Schlüsselrosette PZ für Profiltüren:

- Zylinderabdeckung: keine vorstehende Zylinderlänge
- Rosette: rechteckig, 37 x 78 mm
- Randhöhe: 16 mm
- Befestigung: verdeckt, inkl. 2 Schrauben 4,8 x 19

Oberfläche	VBH Artikel-Nr.
Bronze brüniert matt lackiert	2172747149



AUSSENTÜRSICHTBESCHLAG

Halbgarnituren (Außenseite) aus Bronze

AUSSENTÜRSICHTBESCHLAG

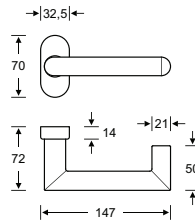
Feuerschutzgarnituren und Einzelteile aus Edelstahl von FSB

Feuerschutz-Antipanik-Lochteil auf ovaler Rosette *09 1016* ER FS AP Kat.4

FSB Drückerlochteil für Feuer- und Rauchschutzrahmentüren.

Technische Daten:

- Geprüft nach **DIN 18273** und **DIN EN 1906:47-D140A**, **Kategorie 4**.
- Zugelassen für Notausgangsverschlüsse nach **DIN EN 179**
- für 9 mm Vierkantstift
- Lochteil fest/drehbar gelagert mit Hochhaltefeder
- verdeckte Verschraubung mit Senkschrauben M5 (nicht im Lieferumfang enthalten)



Oberfläche	Vierkant	Stütznocken	DIN links/rechts
Edelstahl fein matt	für 9 mm	ohne	2172756141

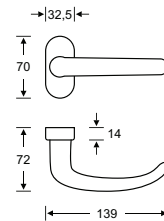


Feuerschutz-Lochteil auf ovaler Rosette *09 1023* ER FS Kat.4

FSB Drückerlochteil für Feuer- und Rauchschutzrahmentüren.

Technische Daten:

- Geprüft nach **DIN 18273** und **DIN EN 1906:47-D140A**, **Kategorie 4**.
- für 9 mm Vierkantstift
- Lochteil fest/drehbar gelagert mit Hochhaltefeder
- verdeckte Verschraubung mit Senkschrauben M5 (nicht im Lieferumfang enthalten)



Oberfläche	Vierkant	Stütznocken	DIN links/rechts
Edelstahl fein matt	für 9 mm	ohne	2172758020

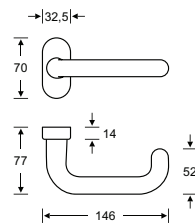


Feuerschutz-Antipanik-Lochteil auf ovaler Rosette *09 1146* ER FS AP Kat.4

FSB Drückerlochteil für Feuer- und Rauchschutzrahmentüren.

Technische Daten:

- Geprüft nach **DIN 18273** und **DIN EN 1906:47-D140A**, **Kategorie 4**.
- Zugelassen für Notausgangsverschlüsse nach **DIN EN 179**
- für 9 mm Vierkantstift
- Lochteil fest/drehbar gelagert mit Hochhaltefeder
- verdeckte Verschraubung mit Senkschrauben M5 (nicht im Lieferumfang enthalten)



Oberfläche	Vierkant	Stütznocken	DIN links/rechts
Edelstahl fein matt	für 9 mm	ohne	2172756396

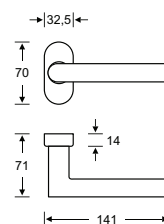


Feuerschutz-Antipanik-Lochteil auf ovaler Rosette *09 1076* ER FS Kat.4

FSB Drückerlochteil für Feuer- und Rauchschutzrahmentüren.

Technische Daten:

- Geprüft nach **DIN 18273** und **DIN EN 1906:47-D140A**, **Kategorie 4**.
- für 9 mm Vierkantstift
- Lochteil fest/drehbar gelagert mit Hochhaltefeder
- verdeckte Verschraubung mit Senkschrauben M5 (nicht im Lieferumfang enthalten)



Oberfläche	Vierkant	Stütznocken	DIN links/rechts
Edelstahl fein matt	für 9 mm	ohne	2172755425



AUSSENTÜRSICHTBESCHLAG

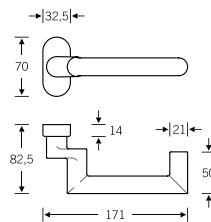
Feuerschutzgarnituren und Einzelteile aus Edelstahl von FSB

Feuerschutz-Antipanik-Lochteil auf ovaler Rosette *06 1016* ER FS AP Kat.4

FSB Drückerlochteil gekröpft für Feuer- und Rauchschutzrahmentüren.

Technische Daten:

- Geprüft nach **DIN 18273** und **DIN EN 1906:47-D140A**, **Kategorie 4**.
- Zugelassen für Notausgangsverschlüsse nach **DIN EN 179**
- für 9 mm Vierkantstift
- Lochteil fest/drehbar gelagert mit Hochhaltefeder
- verdeckte Verschraubung mit Senkschrauben M5 (nicht im Lieferumfang enthalten)



Oberfläche	Vierkant	Stütznocken	DIN links/rechts
Edelstahl fein matt	für 9 mm	ohne	3824526500

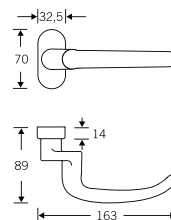


Feuerschutz-Antipanik-Lochteil auf ovaler Rosette *06 1023* ER FS Kat.4

FSB Drückerlochteil gekröpft für Feuer- und Rauchschutzrahmentüren.

Technische Daten:

- Geprüft nach **DIN 18273** und **DIN EN 1906:47-D140A**, **Kategorie 4**.
- für 9 mm Vierkantstift
- Lochteil fest/drehbar gelagert mit Hochhaltefeder
- verdeckte Verschraubung mit Senkschrauben M5 (nicht im Lieferumfang enthalten)



Oberfläche	Vierkant	Stütznocken	DIN links/rechts
Edelstahl fein matt	für 9 mm	ohne	9828190000

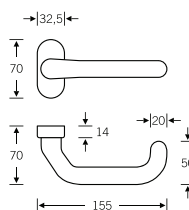


Feuerschutz-Antipanik-Lochteil auf ovaler Rosette *06 1146* ER FS AP Kat.4

FSB Drückerlochteil gekröpft für Feuer- und Rauchschutzrahmentüren.

Technische Daten:

- Geprüft nach **DIN 18273** und **DIN EN 1906:47-D140A**, **Kategorie 4**.
- Zugelassen für Notausgangsverschlüsse nach **DIN EN 179**
- für 9 mm Vierkantstift
- Lochteil fest/drehbar gelagert mit Hochhaltefeder
- verdeckte Verschraubung mit Senkschrauben M5 (nicht im Lieferumfang enthalten)



Oberfläche	Vierkant	Stütznocken	DIN links/rechts
Edelstahl fein matt	für 9 mm	ohne	3363966500

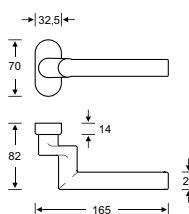


Feuerschutz-Antipanik-Lochteil auf ovaler Rosette *06 1076* ER FS Kat.4

FSB Drückerlochteil gekröpft für Feuer- und Rauchschutzrahmentüren.

Technische Daten:

- Geprüft nach **DIN 18273** und **DIN EN 1906:47-D140A**, **Kategorie 4**.
- für 9 mm Vierkantstift
- Lochteil fest/drehbar gelagert mit Hochhaltefeder
- verdeckte Verschraubung mit Senkschrauben M5 (nicht im Lieferumfang enthalten)



Oberfläche	Vierkant	Stütznocken	DIN links/rechts
Edelstahl fein matt	für 9 mm	ohne	9960536500



AUSSENTÜRSICHTBESCHLAG

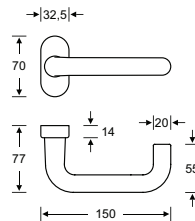
Feuerschutzgarnituren und Einzelteile aus Edelstahl von FSB

Feuerschutz-Antipanik-Lochteil auf ovaler Rosette *09 1070* ER FS AP Kat.4

FSB Drückerlochteil für Feuer- und Rauchschutzrahmentüren.

Technische Daten:

- Geprüft nach **DIN 18273** und **DIN EN 1906:47-D140A**, **Kategorie 4**.
- Zugelassen für Notausgangsschlösser nach **DIN EN 179**
- für 9 mm Vierkantstift
- Lochteil fest/drehbar gelagert mit Hochhaltefeder
- verdeckte Verschraubung mit Senkschrauben M5 (nicht im Lieferumfang enthalten)



Oberfläche	Vierkant	Stütznocken	DIN links/rechts
Edelstahl fein matt	für 9 mm	ohne	2172753114



Türknoopf gekröpft fest auf ovaler Rosette *07 0809 22801* AGL®

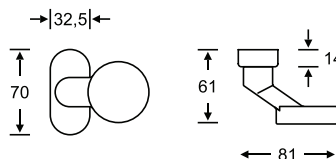
FSB Türknoopf für Hauseingangstüren, zur Kombination mit Türgriffen und Rosetten.

Der gekröpfte Türknoopf ist aus Edelstahl fein matt und hat eine runde Platte. Die Verschraubung erfolgt einseitig unsichtbar mit Senkschrauben M5, Schraublochabstand 50 mm. Schrauben hierfür sind im Lieferumfang enthalten.

Technische Daten:

- Lagerung: fest auf ovaler Rosette
- vorbereitet für Wechselstift mit Gewinde M12
- Benutzungs-/Gebrauchskategorie nach EN 1906: 4

Material	Oberfläche	VBH Artikel-Nr.
Edelstahl	fein matt	3918786500



Türknoopf gekröpft fest auf ovaler Rosette *07 0846 22801* AGL®

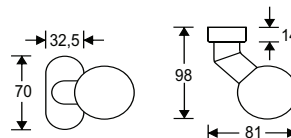
FSB Türknoopf für Hauseingangstüren, zur Kombination mit Türgriffen und Rosetten.

Der gekröpfte Türknoopf ist aus Edelstahl fein matt und hat eine Kugelform. Die Verschraubung erfolgt einseitig unsichtbar mit Senkschrauben M5, Schraublochabstand 50 mm. Schrauben hierfür sind im Lieferumfang enthalten.

Technische Daten:

- Lagerung: fest auf ovaler Rosette
- vorbereitet für Wechselstift mit Gewinde M12
- Benutzungs-/Gebrauchskategorie nach EN 1906: 4

Material	Oberfläche	VBH Artikel-Nr.
Edelstahl	fein matt	9912316500



AUSSENTÜRSICHTBESCHLAG

Feuerschutzgarnituren und Einzelteile aus Edelstahl von FSB

Rahmentür-Vierkantstift *05 0525* 9 mm

Rahmentür-Vierkantstift 9 mm, zur Verstärkung von FSB Rahmentürdrückern (06.. + 09..) und (09.. + 09..).



Abmessung	Türstärke	VBH Artikel-Nr.
9 x 108 mm	45 - 54 mm	3899484554
9 x 118 mm	55 - 64 mm	3899485564
9 x 128 mm	65 - 74 mm	3899486574
9 x 138 mm	75 - 84 mm	3899487584
9 x 148 mm	85 - 94 mm	2172695695

Rahmentür-Vierkantstift *05 0525* 9 mm

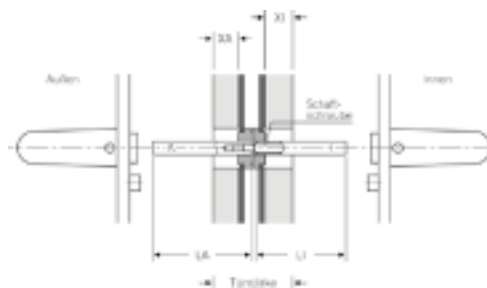
Rahmentür-Vierkantstift 9 mm, zur Verstärkung von zwei gekröpften Rahmentürdrückern (06..+ 06..).



Abmessung	Türstärke	VBH Artikel-Nr.
9 x 93 mm	35 - 44 mm	3896483544
9 x 103 mm	45 - 54 mm	3896484554
9 x 113 mm	55 - 64 mm	3896485564
9 x 123 mm	65 - 74 mm	3896486574
9 x 133 mm	75 - 84 mm	3896487584
9 x 143 mm	85 - 94 mm	2172695691

FSB Spezialstift *05 0125* 9 mm

Für Schlösser mit geteilter Nuss.



Abmessung	Türstärke	LA	LI	XA	XI	VBH Artikel-Nr.
9 x 90 mm	30 - 40 mm	46,5 mm	41,5 mm	9,0 - 14,0 mm	5,5 - 10,5 mm	9764570090
9 x 97 mm	37 - 47 mm	50,0 mm	45,0 mm	12,5 - 17,5 mm	9,0 - 14,0 mm	9764570097
9 x 104 mm	44 - 54 mm	53,5 mm	48,5 mm	16,0 - 21,0 mm	12,5 - 17,5 mm	9764570105
9 x 111 mm	51 - 61 mm	57,0 mm	52,0 mm	19,5 - 24,5 mm	16,0 - 21,0 mm	9764570112
9 x 118 mm	58 - 68 mm	60,5 mm	55,5 mm	23,0 - 28,0 mm	19,5 - 24,5 mm	9764570119
9 x 125 mm	65 - 75 mm	64,0 mm	59,0 mm	26,5 - 31,5 mm	23,0 - 28,0 mm	9764570126
9 x 132 mm	72 - 82 mm	67,5 mm	62,5 mm	30,0 - 35,0 mm	26,5 - 31,5 mm	9764570133
9 x 139 mm	79 - 89 mm	71,0 mm	66,0 mm	33,5 - 38,5 mm	30,0 - 35,0 mm	9764570140

FSB Vollstift *05 0173* 9 mm

Vierkant-Vollstift 9 mm.



Abmessung	VBH Artikel-Nr.
9 x 60 mm	3824570000
9 x 80 mm	3824580000
9 x 100 mm	2172764298
9 x 120 mm	8880370000
9 x 130 mm	9727160000
9 x 140 mm	3824590000
9 x 150 mm	2172764500

Wechselstift *05 0108* für Türkнопf *07*

Mit Gewinde M12 für drehbare Lagerung im Knopfhals.
Angabe der Türstärke gilt für verkröpfte Türkнопfe.



Abmessung	Türstärke	VBH Artikel-Nr.
9 x 100 mm	50 - 54 mm	3824560100
9 x 105 mm	55 - 59 mm	-
9 x 110 mm	60 - 64 mm	3824560110
9 x 115 mm	65 - 69 mm	3824560115
9 x 120 mm	70 - 74 mm	3824560120
9 x 125 mm	75 - 79 mm	3824560125
9 x 130 mm	80 - 84 mm	-
9 x 135 mm	85 - 89 mm	3824560135

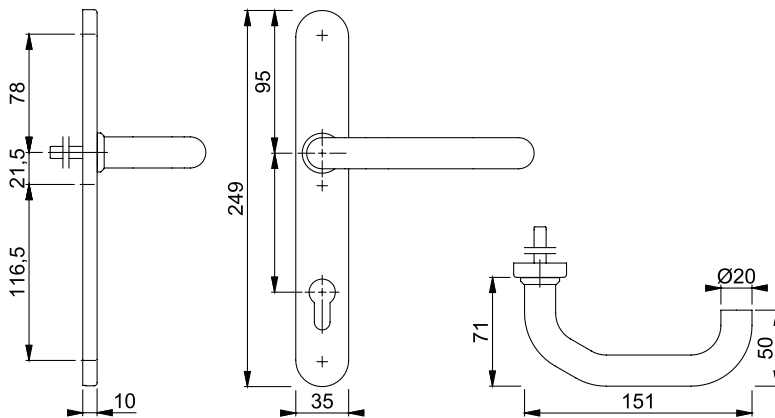
AUSSENTÜRSICHTBESCHLAG

Feuerschutzgarnituren und Einzelteile aus Edelstahl von HOPPE

Rauchdicht-Schmalrahmen-Halbgarnitur PARIS *RD-E138GF/3357SN*

HOPPE-Edelstahl-Rauchdicht-Antipanik-Schmalschild-Türgriff-Halbgarnitur für Profiltüren (Innenseite):

- geprüft nach **DIN 18273** und mitgeprüft in Notausgangsverschlüssen nach **DIN EN 179**
- Lagerung: gekröpfter Türgriff fest/drehbar, Rückholfeder, wartungsfreies Gleitlager
- Verbindung: HOPPE-Antipanik-Vollstift
- Unterkonstruktion: Zamak
- Befestigung: verdeckt, Spreiznocken M6 für Kunststofftüren, für Tüerstärke 32 - 65 mm



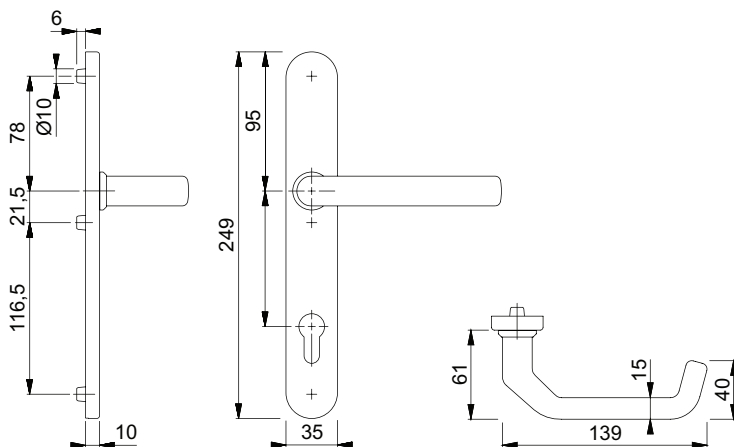
Oberfläche	Vierkant	Lochabstand	VBH Artikel-Nr.
F69 Edelstahl matt	9 mm	92 mm	3913276900



Rauchdicht-Schmalrahmen-Halbgarnitur LIVERPOOL *RD-E1313G/3357SN*

HOPPE-Edelstahl-Rauchdicht-Antipanik-Schmalschild-Türgriff-Halbgarnitur für Profiltüren (Innenseite):

- geprüft nach **DIN 18273**
- Lagerung: gekröpfter Türgriff fest/drehbar, Rückholfeder, wartungsfreies Gleitlager
- Verbindung: für HOPPE-Profilvoll- oder Antipanik-Vollstift
- Unterkonstruktion: Zamak
- Befestigung: verdeckt, Spreiznocken M6 für Kunststofftüren



Oberfläche	Vierkant	Lochabstand	VBH Artikel-Nr.
F69 Edelstahl matt	für 9 mm	92 mm	2172692276



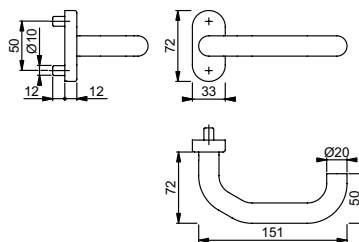
AUSSENTÜRSICHTBESCHLAG

Feuerschutzgarnituren und Einzelteile aus Edelstahl von HOPPE

Feuerschutz-Lochteil auf ovaler Rosette PARIS *FS-E138GF/55*

HOPPE-Edelstahl-Feuerschutz-Rosetten-Türgriff-Halbgarnitur ohne Schlüsselrosette für Profiltüren:

- Geprüft nach DIN 18273
- Lagerung: gekröpfter Türgriff fest/drehbar, Rückholfeder, wartungsfreies Gleitlager
- Verbindung: für HOPPE-Profilvollstift (separat bestellen)
- Unterkonstruktion: Zamak mit Stahleinlage
- Befestigung: verdeckt, Gewindeschrauben und Blindsteckmuttern M5

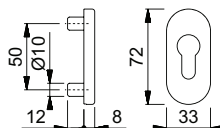


Oberfläche	Vierkant	Stütznocken	DIN links/rechts
F69 Edelstahl matt	für 9 mm	mit	3789286900

Feuerschutz-Schlüsselrosette *FS-E55S*

HOPPE-Edelstahl-Feuerschutz-Schlüsselrosette für Profiltüren:

- Geprüft nach DIN 18273
- Unterkonstruktion: Zamak mit Stahleinlage
- Befestigung: verdeckt, für Blindsteckmuttern M5 (separat bestellen)



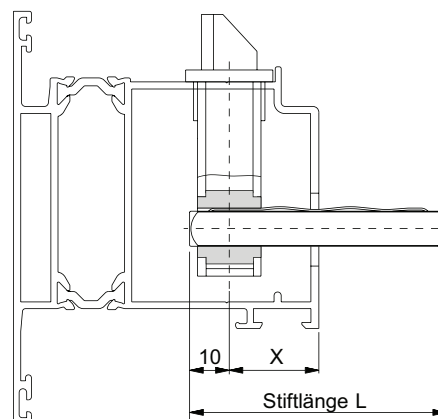
Oberfläche	Randhöhe	VBH Artikel-Nr.
F69 Edelstahl matt	8 mm	3789296900

Profilvollstift 9 mm

HOPPE-Eisen-Profilvollstift mit beidseitig geschlitzter Flachfeder zum Toleranzausgleich in der Schlossnuss



Abmessung	Maß X	VBH Artikel-Nr.
9 x 60 mm	15 - 25 mm	3789300060
9 x 70 mm	25 - 35 mm	3789300070
9 x 80 mm	35 - 45 mm	3789300080
9 x 125 mm	55 - 75 mm	3789300125
9 x 145 mm	75 - 95 mm	3789300145



FSAP-Vollstift (symmetrisch)

HOPPE-Eisen-Antipanik-Vollstift:

- symmetrisch geteilt
- für Feuerschutz-Antipanik-Türgriff-Garnituren

Türstärke	Abmessung	VBH Artikel-Nr.
40 - 65 mm	9 x 114 mm (55/4/55)	3789310114
60 - 85 mm	9 x 134 mm (65/4/65)	3789310134
80 - 105 mm	9 x 154 mm (75/4/75)	9999905173



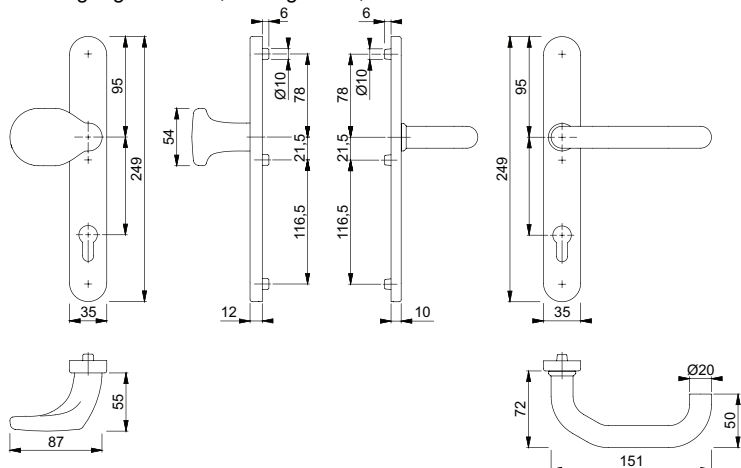
AUSSENTÜRSICHTBESCHLAG

Feuerschutzgarnituren und Einzelteile aus Edelstahl von HOPPE

Rauchdicht-Antipanik-Schmalrahmen-Wechselgarnitur LIVERPOOL *RD-E86G/3358/3357N/1313G* ES1 (SK2)

HOPPE-Edelstahl-Rauchdicht-Antipanik-Schutz-Schmalrahmen-Wechsel-Garnitur für Profiltüren (92 mm):

- geprüft und zertifiziert nach **DIN 18257 ES1 SK2** und **DIN 18273**, und mitgeprüft in Notausgangsschließern nach **DIN EN 179**
- Lagerung: außen: gekröpfter, feststehender Knopf (ummontierbar); innen: Türgriff fest/drehbar gelagert mit Rückholfeder, wartungsfreies Gleitlager
- Verbindung: HOPPE-FDW-Profilvollstift
- Unterkonstruktion: außen Stahl, innen Zamak/Stahl, Stütznocken
- Befestigung: verdeckt, durchgehend, Gewindeschrauben M6

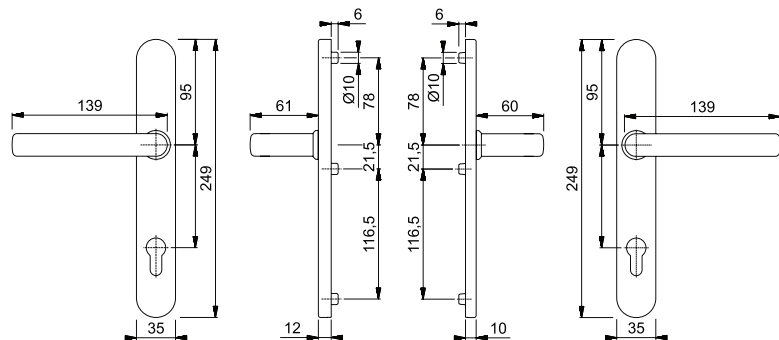


Oberfläche	Vierkant	Türstärke	VBH Artikel-Nr.
F69 Edelstahl matt	9 mm	67 - 72 mm	2172692279

Rauchdicht-Antipanik-Schmalrahmen-Schutzgarnitur LIVERPOOL *RD-E1313G/3358/3357N* ES1 (SK2)

HOPPE-Edelstahl-Rauchdicht-Antipanik-Schutz-Schmalrahmen-Türgriff-Garnitur für Profiltüren (92 mm):

- geprüft und zertifiziert nach **DIN 18257 ES1 SK2** und **DIN 18273**, und mitgeprüft in Notausgangsschließern nach **DIN EN 179**
- Lagerung: fest/drehbar gelagerte Türgriffe mit Rückholfeder, wartungsfreie Gleitlager
- Verbindung: HOPPE-Antipanik-Vollstift
- Unterkonstruktion: außen Stahl, innen Zamak/Stahl, Stütznocken
- Befestigung: verdeckt, durchgehend, Gewindeschrauben M6



Oberfläche	Vierkant	Türstärke	VBH Artikel-Nr.
F69 Edelstahl matt	9 mm	67 - 72 mm	2172692278

AUSSENTÜRSICHTBESCHLAG

Feuerschutzgarnituren und Einzelteile aus Edelstahl von HOPPE

Befestigungsset M6 für FS/RD-Schutz-Wechselgarnituren

- Gewindeschrauben M6 nach DIN 965-10.9 mit Kreuzschlitz-Senkkopf
- HOPPE-FDW-Profilvollstift mit Tellerfeder und Montage-Hülse
- für HOPPE-Feuerschutz/Rauchdicht-Schutz-Wechsel-Garnituren ES1 (SK2) mit den Knöpfen 76G, (E)86G und dem Schild (E)3310, verdeckte Befestigung

Türstärke	Vierkant	Schraubenlänge	VBH Artikel-Nr.
47 - 52 mm	9 x 80 mm	M6 x 60 mm	2172717364
52 - 57 mm	9 x 90 mm	M6 x 65 mm	2172717365
57 - 62 mm	9 x 90 mm	M6 x 70 mm	2172717376
62 - 67 mm	9 x 100 mm	M6 x 75 mm	2172717377
67 - 72 mm	9 x 100 mm	M6 x 80 mm	2172717378
72 - 77 mm	9 x 110 mm	M6 x 85 mm	2172717379
77 - 82 mm	9 x 110 mm	M6 x 90 mm	2172717380
82 - 87 mm	9 x 120 mm	M6 x 95 mm	2172717381
87 - 92 mm	9 x 120 mm	M6 x 100 mm	2172717382
92 - 97 mm	9 x 130 mm	M6 x 105 mm	2172717383



FSAP-Vollstift (symmetrisch)

HOPPE-Eisen-Antipanik-Vollstift:

- symmetrisch geteilt
- für Feuerschutz-Antipanik-Türgriff-Garnituren

Türstärke	Abmessung	VBH Artikel-Nr.
40 - 65 mm	9 x 114 mm (55/4/55)	3789310114
60 - 85 mm	9 x 134 mm (65/4/65)	3789310134
80 - 105 mm	9 x 154 mm (75/4/75)	9999905173



AUSSENTÜRSICHTBESCHLAG

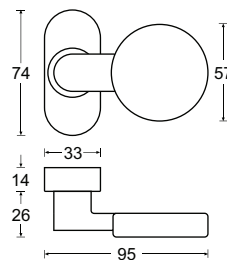
Feuerschutzgarnituren und Einzelteile aus Edelstahl von HAFI

Feuerschutz-Türknoip auf ovaler Rosette *282-9/788*

HAFI-Edelstahl-Feuerschutz-Türknoip verkröpft auf ovaler Rosette für Profil-/ Rahmentüren:

- Geprüft und zertifiziert nach **DIN EN 1906: 47--B150A** sowie nach **DIN 18273**
- Ovale Rosette 33 x 74 mm
- Unterkonstruktion: ovale Metallgrundrosette
- Befestigung: verdeckte Verschraubung der Grundrosette
- inkl. Wechselstift 9 x 70 mm, mit Gewinde M6 x 20
- Befestigungsschrauben M5 x 25 und Einnietmutter M5



Material	VBH Artikel-Nr.		
Edelstahl matt	2172759418	DIN 18273	DIN EN 1906

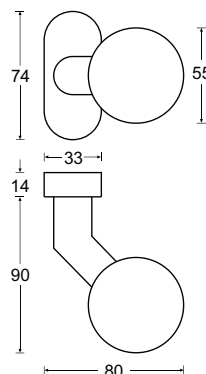


Feuerschutz-Türknoip auf ovaler Rosette *286-9/788*

HAFI-Edelstahl-Feuerschutz-Türknoip verkröpft auf ovaler Rosette für Profil-/ Rahmentüren:

- Geprüft und zertifiziert nach **DIN EN 1906: 47--B150A** sowie nach **DIN 18273**
- Ovale Rosette 33 x 74 mm
- Unterkonstruktion: ovale Metallgrundrosette
- Befestigung: verdeckte Verschraubung der Grundrosette
- inkl. Wechselstift 9 x 70 mm, mit Gewinde M6 x 20
- Befestigungsschrauben M5 x 25 und Einnietmutter M5

Material	VBH Artikel-Nr.		
Edelstahl matt	2172759420	DIN 18273	DIN EN 1906



PZ-Schieberosette *784* ER

HAFI-PZ-Schieberosette für Profil-/ Rahmentüren

- Ovale Rosette 33 x 74 mm
- Unterkonstruktion: ovale Stahl-Unterkonstruktion
- Befestigung: verdeckte Verschraubung der Grundrosette

Oberfläche	Randhöhe	VBH Artikel-Nr.
Edelstahl matt	9 mm	2172759414



PZ-Schieberosette *783* ER

HAFI-PZ-Schieberosette für Profil-/ Rahmentüren

- Ovale Rosette 33 x 74 mm
- Unterkonstruktion: ovale Stahl-Unterkonstruktion
- Befestigung: verdeckte Verschraubung der Grundrosette

Oberfläche	Randhöhe	VBH Artikel-Nr.
Edelstahl matt	6 mm	2172759415



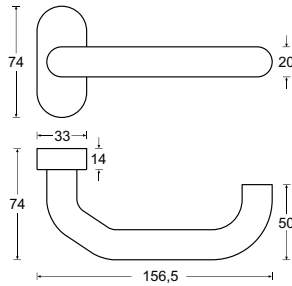
AUSSENTÜRSICHTBESCHLAG

Feuerschutzgarnituren und Einzelteile aus Edelstahl von HAFI

Feuerschutz-Drückerpaar auf ovaler Rosette *255/788* ER

HAFI-Edelstahl-Drückerpaar auf ovaler Rosette für Profil-/ Rahmentüren:

- Geprüft und zertifiziert nach **DIN EN 1906: 47-B150A** sowie nach **DIN 18273 FS**
- Ovale Rosette 33 x 74 mm
- Unterkonstruktion: ovale Metallgrundrosette mit eingebauter Federunterstützung (200.000 Bewegungszyklen)
- Befestigung: verdeckte Verschraubung der Grundrosette
- Zusätzliche Verschraubung der Türdrücker mittels Madenschraube M6 zur optimalen Fixierung der Türdrücker auf dem Vierkantstift
- Links/rechts verwendbar
- Befestigungsschrauben M5 x 25 und Einnietmutter M5



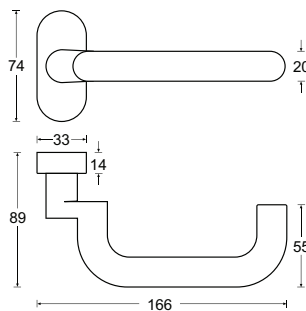
Oberfläche	Vierkant	Stütznocken	DIN links/rechts
Edelstahl matt	für 9 mm	ohne	2172759384



Feuerschutz-Drückerpaar auf ovaler Rosette *302/788* ER

HAFI-Edelstahl-Drückerpaar auf ovaler Rosette für Profil-/ Rahmentüren:

- Geprüft und zertifiziert nach **DIN EN 1906: 47-B150A** sowie nach **DIN 18273 FS**
- Ovale Rosette 33 x 74 mm
- Unterkonstruktion: ovale Metallgrundrosette mit eingebauter Federunterstützung (200.000 Bewegungszyklen)
- Befestigung: verdeckte Verschraubung der Grundrosette
- Zusätzliche Verschraubung der Türdrücker mittels Madenschraube M6 zur optimalen Fixierung der Türdrücker auf dem Vierkantstift
- Links/rechts verwendbar
- Befestigungsschrauben M5 x 25 und Einnietmutter M5



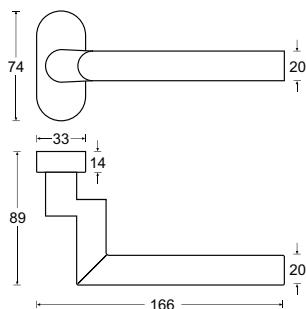
Oberfläche	Vierkant	Stütznocken	DIN links/rechts
Edelstahl matt	für 9 mm	ohne	2172759385



Feuerschutz-Drückerpaar auf ovaler Rosette *303/788* ER

HAFI-Edelstahl-Drückerpaar auf ovaler Rosette für Profil-/ Rahmentüren:

- Geprüft und zertifiziert nach **DIN EN 1906: 47-B150A** sowie nach **DIN 18273 FS**
- Ovale Rosette 33 x 74 mm
- Unterkonstruktion: ovale Metallgrundrosette mit eingebauter Federunterstützung (200.000 Bewegungszyklen)
- Befestigung: verdeckte Verschraubung der Grundrosette
- Zusätzliche Verschraubung der Türdrücker mittels Madenschraube M6 zur optimalen Fixierung der Türdrücker auf dem Vierkantstift
- Links/rechts verwendbar
- Befestigungsschrauben M5 x 25 und Einnietmutter M5



Oberfläche	Vierkant	Stütznocken	DIN links/rechts
Edelstahl matt	für 9 mm	ohne	2172759406



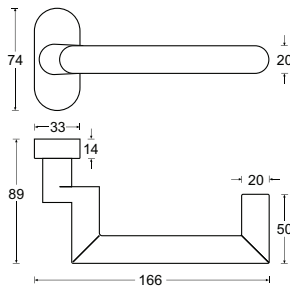
AUSSENTÜRSICHTBESCHLAG

Feuerschutzgarnituren und Einzelteile aus Edelstahl von HAFI

Feuerschutz-Drückerpaar auf ovaler Rosette *324/788* ER

HAFI-Edelstahl-Drückerpaar auf ovaler Rosette für Profil-/ Rahmentüren:

- Geprüft und zertifiziert nach **DIN EN 1906: 47-B150A** sowie nach **DIN 18273 FS**
- Ovale Rosette 33 x 74 mm
- Unterkonstruktion: ovale Metallgrundrosette mit eingebauter Federunterstützung (200.000 Bewegungszyklen)
- Befestigung: verdeckte Verschraubung der Grundrosette
- Zusätzliche Verschraubung der Türdrücker mittels Madenschraube M6 zur optimalen Fixierung der Türdrücker auf dem Vierkantstift
- Links/rechts verwendbar
- Befestigungsschrauben M5 x 25 und Einnietmuttern M5



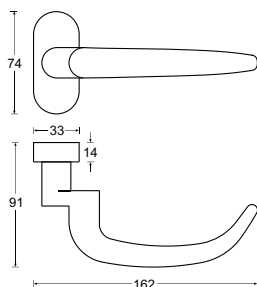
Oberfläche	Vierkant	Stütznocken	DIN links/rechts
Edelstahl matt	für 9 mm	ohne	2172759407



Feuerschutz-Drückerpaar auf ovaler Rosette *399/788* ER

HAFI-Edelstahl-Drückerpaar auf ovaler Rosette für Profil-/ Rahmentüren:

- Geprüft und zertifiziert nach **DIN EN 1906: 47-B150A** sowie nach **DIN 18273 FS**
- Ovale Rosette 33 x 74 mm
- Unterkonstruktion: ovale Metallgrundrosette mit eingebauter Federunterstützung (200.000 Bewegungszyklen)
- Befestigung: verdeckte Verschraubung der Grundrosette
- Zusätzliche Verschraubung der Türdrücker mittels Madenschraube M6 zur optimalen Fixierung der Türdrücker auf dem Vierkantstift
- Links/rechts verwendbar
- Befestigungsschrauben M5 x 25 und Einnietmuttern M5



Oberfläche	Vierkant	Stütznocken	DIN links/rechts
Edelstahl matt	für 9 mm	ohne	2172759408



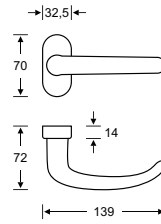
AUSSENTÜRSICHTBESCHLAG

Feuerschutzgarnituren und Einzelteile aus Aluminium von FSB

Feuerschutz-Lochteil auf ovaler Rosette *09 1023* AL FS Kat.4

FSB Drückerlochteil für Feuer- und Rauchschutzrahmentüren:

- Geprüft nach **DIN 18273** und **DIN EN 1906:47-D140A**, **Kategorie 4**
- für 9 mm Vierkantstift
- Lochteil fest/drehbar gelagert mit Hochhaltefeder
- verdeckte Verschraubung mit Senkschrauben M5 (nicht im Lieferumfang enthalten)



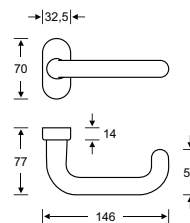
Oberfläche	Vierkant	Stütznocken	DIN links/rechts
Aluminium natur	für 9 mm	ohne	2172758021



Feuerschutz-Antipanik-Lochteil auf ovaler Rosette *09 1146* AL FS AP Kat.4

FSB Drückerlochteil für Feuer- und Rauchschutzrahmentüren:

- Geprüft nach **DIN 18273** und **DIN EN 1906:47-D140A**, **Kategorie 4**
- Zugelassen für Notausgangverschlüsse nach **DIN EN 179**
- für 9 mm Vierkantstift
- Lochteil fest/drehbar gelagert mit Hochhaltefeder
- verdeckte Verschraubung mit Senkschrauben M5 (nicht im Lieferumfang enthalten)



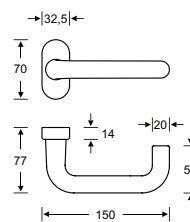
Oberfläche	Vierkant	Stütznocken	DIN links/rechts
Aluminium natur	für 9 mm	ohne	2172758023



Feuerschutz-Antipanik-Lochteil auf ovaler Rosette *09 1170* AL FS AP Kat.4

FSB Drückerlochteil für Feuer- und Rauchschutzrahmentüren:

- Geprüft nach **DIN 18273** und **DIN EN 1906:47-D140A**, **Kategorie 4**
- Zugelassen für Notausgangverschlüsse nach **DIN EN 179**
- für 9 mm Vierkantstift
- Lochteil fest/drehbar gelagert mit Hochhaltefeder
- verdeckte Verschraubung mit Senkschrauben M5 (nicht im Lieferumfang enthalten)



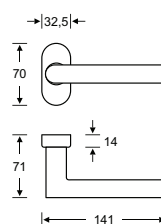
Oberfläche	Vierkant	Stütznocken	DIN links/rechts
Aluminium natur	für 9 mm	ohne	2172758022



Feuerschutz-Lochteil auf ovaler Rosette *09 1076* AL FS Kat.4

FSB Drückerlochteil für Feuer- und Rauchschutzrahmentüren:

- Geprüft nach **DIN 18273** und **DIN EN 1906:47-D140A**, **Kategorie 4**
- für 9 mm Vierkantstift
- Lochteil fest/drehbar gelagert mit Hochhaltefeder
- verdeckte Verschraubung mit Senkschrauben M5 (nicht im Lieferumfang enthalten)



Oberfläche	Vierkant	Stütznocken	DIN links/rechts
Aluminium natur	für 9 mm	ohne	2172758024



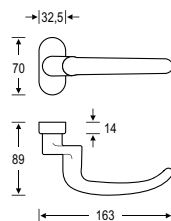
AUSSENTÜRSICHTBESCHLAG

Feuerschutzgarnituren und Einzelteile aus Aluminium von FSB

Feuerschutz-Lochteil auf ovaler Rosette *06 1023* AL FS Kat.4

FSB Drückerlochteil gekröpft für Feuer- und Rauchschutzrahmentüren:

- Geprüft nach **DIN 18273** und **DIN EN 1906:47-D140A**, **Kategorie 4**
- für 9 mm Vierkantstift
- Lochteil fest/drehbar gelagert mit Hochhaltefeder
- verdeckte Verschraubung mit Senkschrauben M5 (nicht im Lieferumfang enthalten)



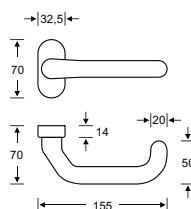
Oberfläche	Vierkant	Stütznocken	DIN links/rechts
Aluminium natur	für 9 mm	ohne	9828180000



Feuerschutz-Antipanic-Lochteil auf ovaler Rosette *06 1146* AL FS AP Kat.4

FSB Drückerlochteil gekröpft für Feuer- und Rauchschutzrahmentüren:

- Geprüft nach **DIN 18273** und **DIN EN 1906:47-D140A**, **Kategorie 4**
- Zugelassen für Notausgangsverschlüsse nach **DIN EN 179**
- für 9 mm Vierkantstift
- Lochteil fest/drehbar gelagert mit Hochhaltefeder
- verdeckte Verschraubung mit Senkschrauben M5 (nicht im Lieferumfang enthalten)



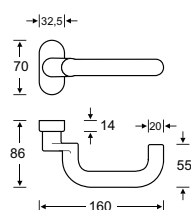
Oberfläche	Vierkant	Stütznocken	DIN links/rechts
Aluminium natur	für 9 mm	ohne	3363960100



Feuerschutz-Antipanic-Lochteil auf ovaler Rosette *06 1070* AL FS AP Kat.4

FSB Drückerlochteil gekröpft für Feuer- und Rauchschutzrahmentüren:

- Geprüft nach **DIN 18273** und **DIN EN 1906:47-D140A**, **Kategorie 4**
- Zugelassen für Notausgangsverschlüsse nach **DIN EN 179**
- für 9 mm Vierkantstift
- Lochteil fest/drehbar gelagert mit Hochhaltefeder
- verdeckte Verschraubung mit Senkschrauben M5 (nicht im Lieferumfang enthalten)



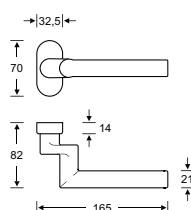
Oberfläche	Vierkant	Stütznocken	DIN links/rechts
Aluminium natur	für 9 mm	ohne	3530670100



Feuerschutz-Lochteil auf ovaler Rosette *06 1076* AL FS Kat.4

FSB Drückerlochteil gekröpft für Feuer- und Rauchschutzrahmentüren:

- Geprüft nach **DIN 18273** und **DIN EN 1906:47-D140A**, **Kategorie 4**
- für 9 mm Vierkantstift
- Lochteil fest/drehbar gelagert mit Hochhaltefeder
- verdeckte Verschraubung mit Senkschrauben M5 (nicht im Lieferumfang enthalten)



Oberfläche	Vierkant	Stütznocken	DIN links/rechts
Aluminium natur	für 9 mm	ohne	9960530100



AUSSENTÜRSICHTBESCHLAG

Feuerschutzgarnituren und Einzelteile aus Aluminium von FSB

Feuerschutz-Türknoopf fest auf ovaler Rosette * 07 0846 42801* AL

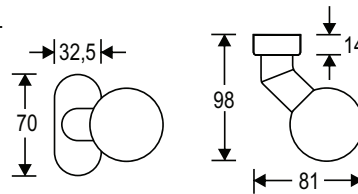
FSB Türknoopf für Hauseingangstüren, zur Kombination mit Türgriffen und Rosetten.

Der feststehende, gekröpfte Türknoopf ist aus Aluminium, hat eine Kugelform und ist vorgerichtet für Wechselstift mit Gewinde M12. Die Verschraubung erfolgt einseitig mit Senkschrauben M5 (nicht im Lieferumfang enthalten).
Zugelassen für Feuer- und Rauchschutztüren nach DIN 18273.



Technische Daten:

- Lagerung: fest auf Ovalrosette
- Rosettenmaß: 32,5 x 70 mm
- ohne Stütznocken
- für Wechselstift M12

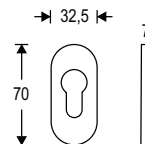


Oberfläche	VBH Artikel-Nr.
Aluminium Natur	3824550100

Schlüsselrosette *17 1757* AL

FSB Schlüsselrosette aus Aluminium für Außentüren (Innen- und Außenseite), zur Kombination mit Gegenrosette:

- Rosettenmaß: 32,5 x 70 mm, Randhöhe 7 mm
- Befestigung: verdeckt, Schraublochabstand 50 mm, für Senkschrauben M5. Lieferung ohne Schrauben.



Oberfläche	Randhöhe	VBH Artikel-Nr.
Aluminium Natur	7 mm	8724130100

AUSSENTÜRSICHTBESCHLAG

Feuerschutzgarnituren und Einzelteile aus Aluminium von FSB

Rahmentür-Vierkantstift *05 0525* 9 mm

Rahmentür-Vierkantstift 9 mm, zur Verstiftung von FSB Rahmentürdrückern (06.. + 09..) und (09.. + 09..).



Abmessung	Türstärke	VBH Artikel-Nr.
9 x 108 mm	45 - 54 mm	3899484554
9 x 118 mm	55 - 64 mm	3899485564
9 x 128 mm	65 - 74 mm	3899486574
9 x 138 mm	75 - 84 mm	3899487584
9 x 148 mm	85 - 94 mm	2172695695

Rahmentür-Vierkantstift *05 0525* 9 mm

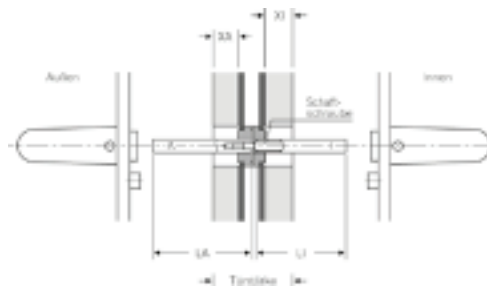
Rahmentür-Vierkantstift 9 mm, zur Verstiftung von zwei gekröpften Rahmentürdrückern (06..+ 06..).



Abmessung	Türstärke	VBH Artikel-Nr.
9 x 93 mm	35 - 44 mm	3896483544
9 x 103 mm	45 - 54 mm	3896484554
9 x 113 mm	55 - 64 mm	3896485564
9 x 123 mm	65 - 74 mm	3896486574
9 x 133 mm	75 - 84 mm	3896487584
9 x 143 mm	85 - 94 mm	2172695691

FSB Spezialstift *05 0125* 9 mm

Für Schlösser mit geteilter Nuss.



Abmessung	Türstärke	LA	LI	XA	XI	VBH Artikel-Nr.
9 x 90 mm	30 - 40 mm	46,5 mm	41,5 mm	9,0 - 14,0 mm	5,5 - 10,5 mm	9764570090
9 x 97 mm	37 - 47 mm	50,0 mm	45,0 mm	12,5 - 17,5 mm	9,0 - 14,0 mm	976 457 0097
9 x 104 mm	44 - 54 mm	53,5 mm	48,5 mm	16,0 - 21,0 mm	12,5 - 17,5 mm	976 457 0105
9 x 111 mm	51 - 61 mm	57,0 mm	52,0 mm	19,5 - 24,5 mm	16,0 - 21,0 mm	976 457 0112
9 x 118 mm	58 - 68 mm	60,5 mm	55,5 mm	23,0 - 28,0 mm	19,5 - 24,5 mm	9764570119
9 x 125 mm	65 - 75 mm	64,0 mm	59,0 mm	26,5 - 31,5 mm	23,0 - 28,0 mm	9764570126
9 x 132 mm	72 - 82 mm	67,5 mm	62,5 mm	30,0 - 35,0 mm	26,5 - 31,5 mm	9764570133
9 x 139 mm	79 - 89 mm	71,0 mm	66,0 mm	33,5 - 38,5 mm	30,0 - 35,0 mm	9764570140

FSB Vollstift *05 0173* 9 mm

Vierkant-Vollstift 9 mm.



Abmessung	VBH Artikel-Nr.
9 x 60 mm	3824570000
9 x 80 mm	3824580000
9 x 100 mm	2172764298
9 x 120 mm	8880370000
9 x 130 mm	9727160000
9 x 140 mm	3824590000
9 x 150 mm	2172764500

Wechselstift *05 0108* für Türkнопf *07*

Mit Gewinde M12 für drehbare Lagerung im Knopfhals. Angabe der Türstärke gilt für verkröpfte Türkнопfe.



Abmessung	Türstärke	VBH Artikel-Nr.
9 x 100 mm	50 - 54 mm	3824560100
9 x 105 mm	55 - 59 mm	-
9 x 110 mm	60 - 64 mm	3824560110
9 x 115 mm	65 - 69 mm	3824560115
9 x 120 mm	70 - 74 mm	3824560120
9 x 125 mm	75 - 79 mm	3824560125
9 x 130 mm	80 - 84 mm	-
9 x 135 mm	85 - 89 mm	3824560135

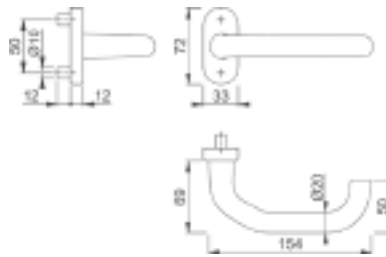
AUSSENTÜRSICHTBESCHLAG

Feuerschutzgarnituren und Einzelteile aus Aluminium von HOPPE

Feuerschutz-Lochteil auf ovaler Rosette PARIS *FS-138GF/55*

HOPPE-Aluminium-Feuerschutz-Rosetten-Türgriff-Halbgarnitur ohne Schlüsselrosette für Profiltüren:

- Geprüft nach DIN 18273
- Lagerung: gekröpfter Türgriff fest/drehbar, Rückholfeder, wartungsfreies Gleitlager
- Verbindung: für HOPPE-Profilvollstift (separat bestellen)
- Unterkonstruktion: Zamak mit Stahleinlage
- Befestigung: verdeckt, Gewindeschrauben und Blindsteckmuttern M5
- Besonderheit: Türgriff mit Stahlkern



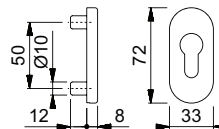
Oberfläche	Vierkant	Stütznocken	DIN links/rechts
F1 silberfarben	für 9 mm	mit	2172745102



Feuerschutz-Schlüsselrosette *FS-55S*

HOPPE-Aluminium-Feuerschutz-Schlüsselrosette für Profiltüren:

- Geprüft nach DIN 18273
- Unterkonstruktion: Zamak mit Stahleinlage
- Befestigung: verdeckt, für Blindsteckmuttern M5 (separat bestellen)



Oberfläche	Randhöhe	VBH Artikel-Nr.
F1 silberfarben	8 mm	2172693224

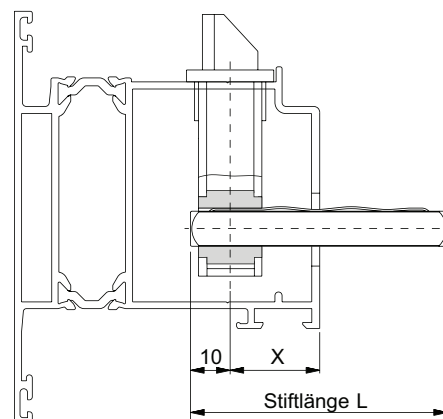


Profilvollstift 9 mm

HOPPE-Eisen-Profilvollstift mit beidseitig geschlitzter Flachfeder zum Toleranzausgleich in der Schlossnuss



Abmessung	Maß X	VBH Artikel-Nr.
9 x 60 mm	15 - 25 mm	3789300060
9 x 70 mm	25 - 35 mm	3789300070
9 x 80 mm	35 - 45 mm	3789300080
9 x 125 mm	55 - 75 mm	3789300125
9 x 145 mm	75 - 95 mm	3789300145



FSAP-Vollstift (symmetrisch)

HOPPE-Eisen-Antipanik-Vollstift:

- symmetrisch geteilt
- für Feuerschutz-Antipanik-Türgriff-Garnituren

Türstärke	Abmessung	VBH Artikel-Nr.
40 - 65 mm	9 x 114 mm (55/4/55)	3789310114
60 - 85 mm	9 x 134 mm (65/4/65)	3789310134
80 - 105 mm	9 x 154 mm (75/4/75)	9999905173



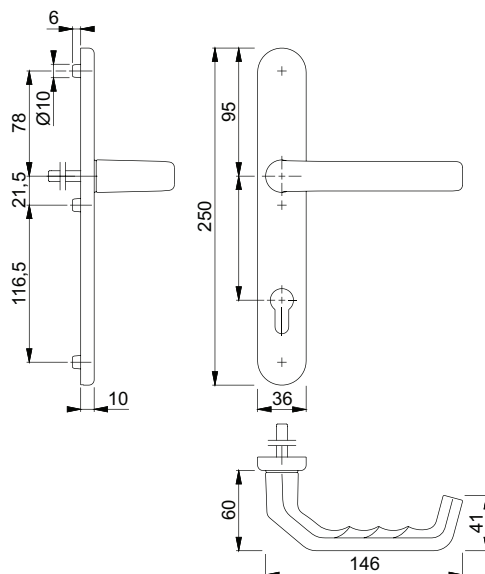
AUSSENTÜRSICHTBESCHLAG

Feuerschutzgarnituren und Einzelteile aus Aluminium von HOPPE

Rauchdicht-Antipanik-Schmalrahmen-Halbgarnitur LIVERPOOL *RD-1313G/3357SN*

HOPPE-Aluminium-Rauchdicht-Antipanik-Schmalschild-Türgriff-Halbgarnitur für Profiltüren (Innenseite):

- geprüft nach **DIN 18273** und mitgeprüft in Notausgangsschlüssen nach **DIN EN 179**
- Lagerung: gekröpfter Türgriff fest/drehbar, Rückholfeder, wartungsfreies Gleitlager
- Verbindung: HOPPE-Antipanik-Vollstift
- Unterkonstruktion: Zamak
- Befestigung: verdeckt, Spreiznocken M6 für Kunststofftüren



Oberfläche	Vierkant	Türstärke	VBH Artikel-Nr.
F1 silberfarben	9 mm	45 - 65 mm	2172758017



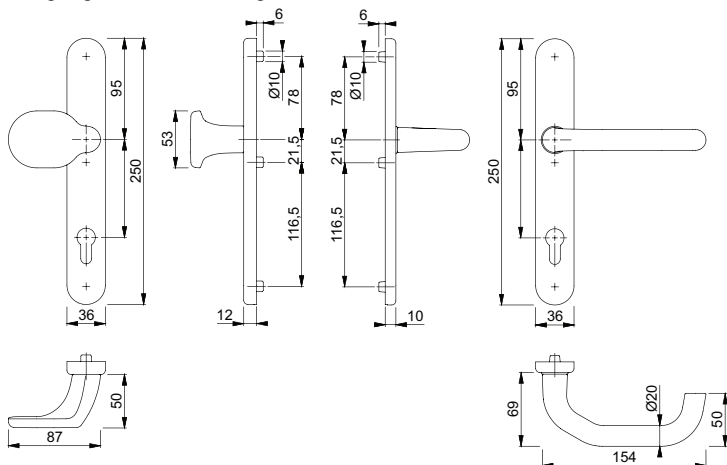
AUSSENTÜRSICHTBESCHLAG

Feuerschutzgarnituren und Einzelteile aus Aluminium von HOPPE

Rauchdichte-Antipanik-Schmalrahmen-Wechselgarnitur PARIS *RD-86G/3358/3357N/138GF* ES1 (SK2)

HOPPE-Aluminium-Rauchdichte-Antipanik-Schutz-Schmalrahmen-Wechsel-Garnitur für Profiltüren:

- geprüft und zertifiziert nach **DIN 18257 ES1 (SK2)** und **DIN 18273**, und mitgeprüft in Notausgangsschlössern nach **DIN EN 179**
- Lagerung: außen: gekröpfter, feststehender Knopf (ummontierbar); innen: Türgriff fest/drehbar gelagert mit Rückholfeder, wartungsfreies Gleitlager
- Verbindung: HOPPE-FDW-Profilvollstift
- Unterkonstruktion: außen Stahl, innen Zamak/Stahl, Stütznocken
- Befestigung: verdeckt, durchgehend, Gewindeschrauben M6

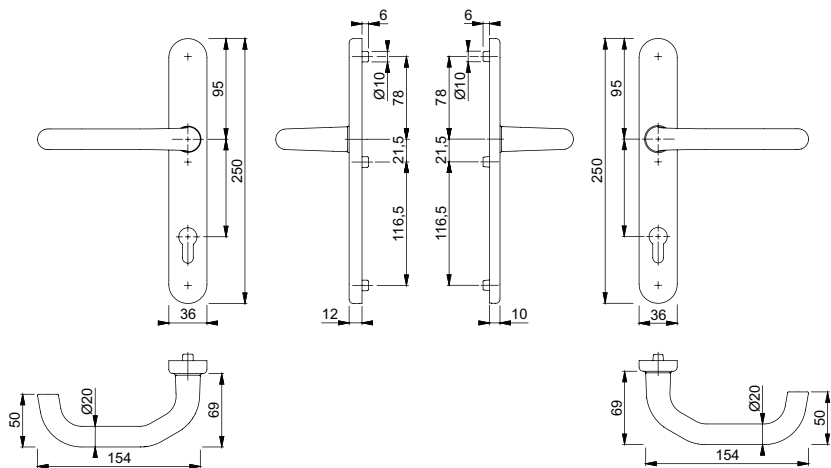


Oberfläche	Vierkant	Türstärke	VBH Artikel-Nr.
F1 silberfarben	9 mm	67 - 72 mm	3900270100

Rauchdichte-Antipanik-Schmalrahmen-Schutzgarnitur PARIS *RD-138GF/3358/3357N* ES1 (SK2)

HOPPE-Aluminium-Feuerschutz-Antipanik-Rauchdichte-Schutz-Schmalrahmen-Garnitur für Profiltüren:

- geprüft und zertifiziert nach **DIN 18257 ES1 (SK2)** und **DIN 18273**, und mitgeprüft in Notausgangsschlössern nach **DIN EN 179**
- Lagerung: fest/drehbar gelagerte Türgriffe mit Rückholfeder, wartungsfreie Gleitlager
- Verbindung: HOPPE-Antipanik-Vollstift
- Unterkonstruktion: außen Stahl, innen Zamak/Stahl, Stütznocken
- Befestigung: verdeckt, durchgehend, Gewindeschrauben M6



Oberfläche	Vierkant	Türstärke	VBH Artikel-Nr.
F1 silberfarben	9 mm	67 - 72 mm	3939880100

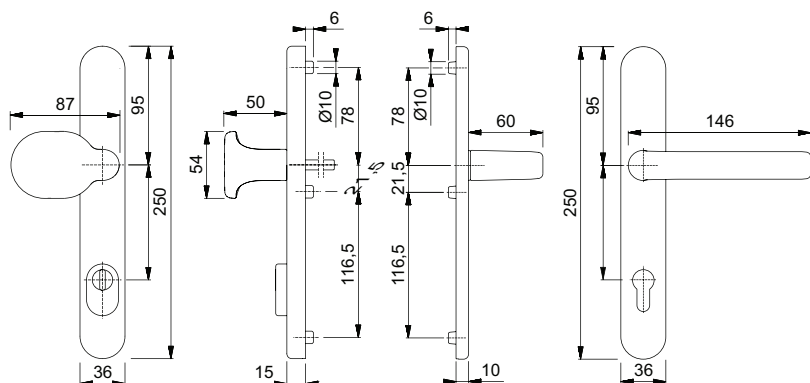
AUSSENTÜRSICHTBESCHLAG

Feuerschutzgarnituren und Einzelteile aus Aluminium von HOPPE

Rauchdichte-Antipanik-Schmalrahmen-Wechselgarnitur LIVERPOOL *RD-86G/3359ZA/3357N/1313G* ES1 (SK2)

HOPPE-Aluminium-Rauchdichte-Antipanik-Schutz-Schmalrahmen-Wechsel-Garnitur für Profiltüren:

- geprüft und zertifiziert nach **DIN 18257 ES1 (SK2)** und **DIN 18273**, und mitgeprüft in Notausgangsschlössern nach **DIN EN 179**
- Lagerung: außen: gekröpfter, feststehender Knopf (ummontierbar); innen: Türgriff fest/drehbar gelagert mit Rückholfeder, wartungsfreies Gleitlager
- Verbindung: HOPPE-FDW-Profilvollstift
- Unterkonstruktion: außen Stahl, innen Zamak/Stahl, Stütznocken
- Befestigung: verdeckt, durchgehend, Gewindeschrauben M6



Oberfläche	Vierkant	Türstärke	VBH Artikel-Nr.
F1 silberfarben	9 mm	67 - 72 mm	2172758018





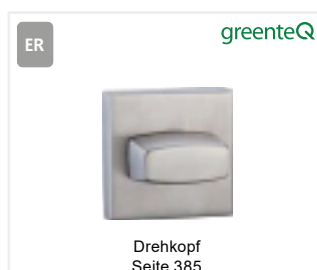
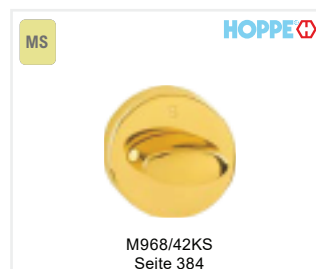
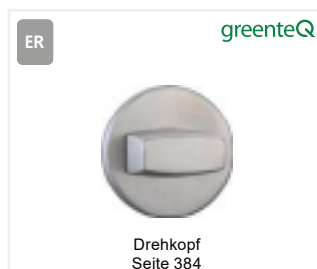
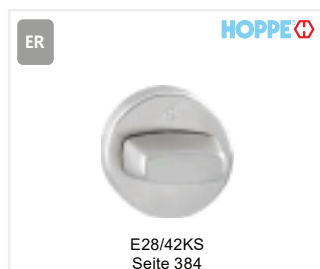
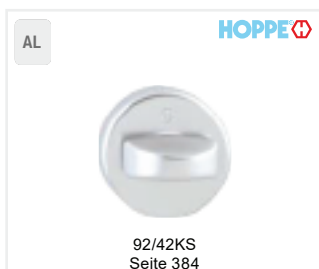
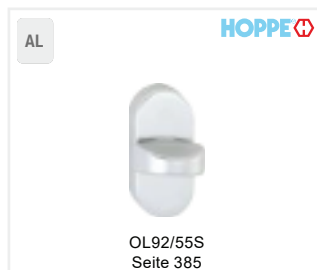
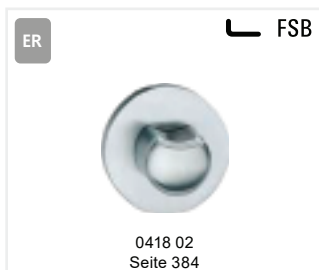
ERGÄNZUNGSPROGRAMM

Designübersicht	370
Türfeststeller	374
Bodentürpuffer	378
Wandtürpuffer	381
Türspione	382
Drehknöpfe für Türspaltsicherung	384

Klingelplatte	386
Briefeinwürfe	387
Hinweisschilder	388
Aufsteckhülsen	389
Bohrschablonen	390

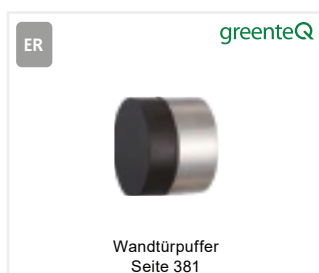
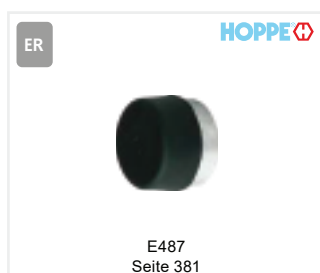
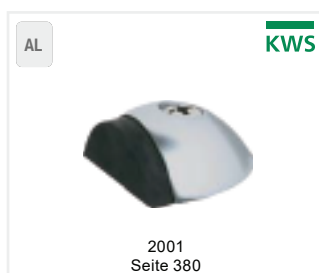
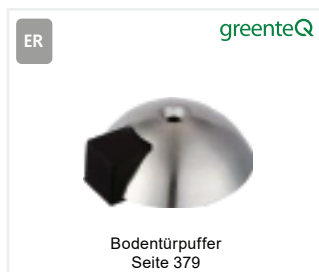
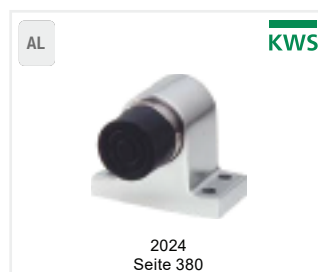
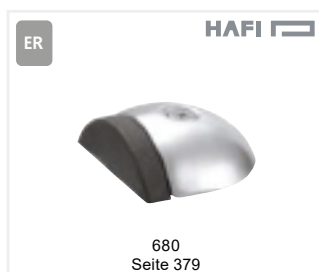
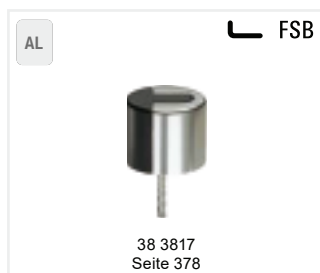
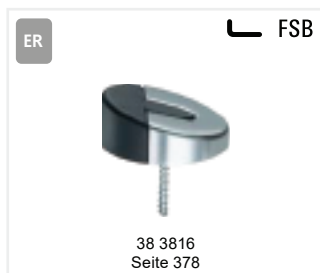
AUSSENTÜRSICHTBESCHLAG

Designübersicht Ergänzungsprogramm



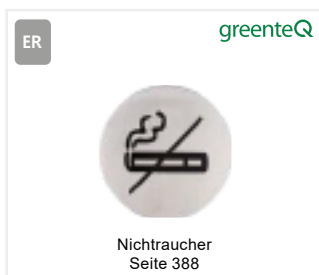
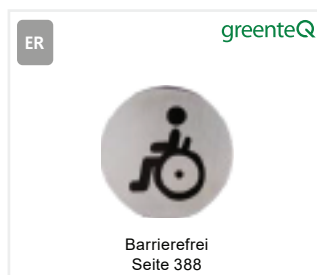
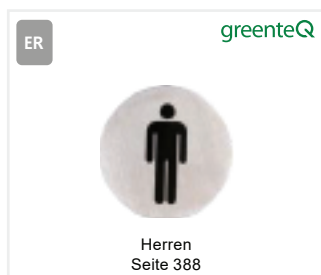
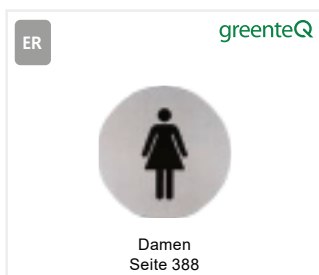
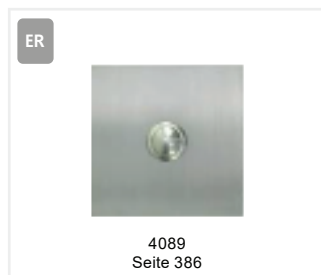
AUSSENTÜRSICHTBESCHLAG

Designübersicht Ergänzungsprogramm



AUSSENTÜRSICHTBESCHLAG

Designübersicht Ergänzungsprogramm



AUSSENTÜRSICHTBESCHLAG

Ergänzungsprogramm

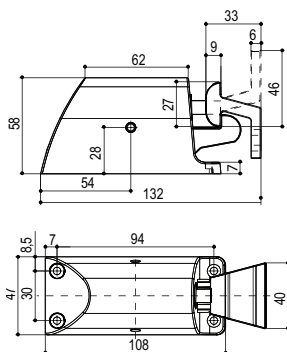
DORMA Hakenfeststeller *TZ 5562*

Der Türfeststeller TZ 5562 wird auf dem Fussboden montiert. Durch den Fanghaken wird die Tür am Feststeller gehalten.

Lösen: Druck gegen das Türblatt in Öffnungsrichtung löst den Fanghaken und die Tür kann geschlossen werden.

- Aus Edelstahl
- Automatisches Ein- und Ausrasten
- Grundplatte 108 x 47 mm

Oberfläche	VBH Artikel-Nr.
Edelstahl matt	3827636500



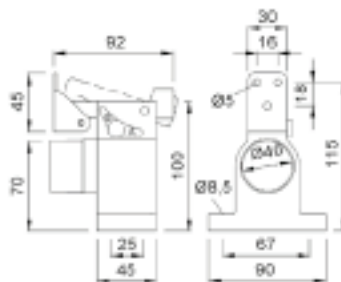
KWS Türfeststeller *1010*

Türfeststeller mit Fanghaken

- Gehäuse aus Aluminium, zum Aufschrauben, Puffer aus Gummi, schwarz, gefedert.
- Verwendung: Türbreite bis 1.000 mm, Türhöhe bis 2.200 mm, Türgewicht bis 100 kg, Türschließer verwendbar.

Zubehör:KWSUnterlage(20mmhoch)VBH3954110800

Gehäuse Oberfläche	VBH Artikel-Nr.
Aluminium silberfarbig lackiert	8136710110
Aluminium silberfarbig eloxiert	8136710100



KWS Türfeststeller *1052*

Türfeststeller mit Fanghaken und Rollenklöben

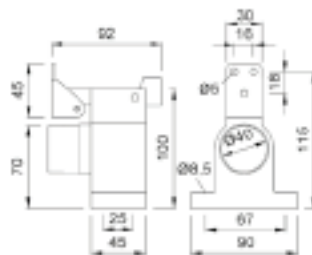
Gehäuse aus Aluminium, ohne Steindolle, zum Aufschrauben, Gummipuffer in schwarz gefedert. Verwendung: Türgewicht bis 100 kg, Türschließer verwendbar.

Funktion: Zum Arretieren wird die Tür bis zum Einrasten des Fanghakens gegen den Feststeller geführt; Lösen erfolgt durch Betätigen des Fanghakens bei gleichzeitigem Andrücken der Tür gegen den Feststeller.

Montage: Am gewünschten Feststellpunkt, der größtmöglichen Abstand zum Türband haben soll, Feststeller mit vier Schrauben und einzulassenden Dübeln auf den Boden schrauben und an entsprechender Stelle den Rollenklöben an der Tür befestigen.

Zubehör:KWSUnterlage1610(20mmhoch)VBH3954110800

Gehäuse Oberfläche	VBH Artikel-Nr.
Aluminium silberfarbig lackiert	5566700110



AUSSENTÜRSICHTBESCHLAG

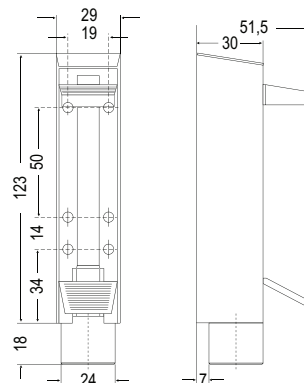
Ergänzungsprogramm

DORMA Teleskop-Türfeststeller *360*

Mit 55 mm Hub.
Höhe x Breite 147 x 29 mm.

- Feststellung der Tür in jedem Öffnungswinkel
- Mit verdeckter Befestigung
- Tretbolzen stahlgrau
- Stopfen Gummi weiß
- Inkl. Befestigungsmaterial

Gehäuse Oberfläche	VBH Artikel-Nr.
Stahl silberfarbig lackiert	8371480110
Aluminium silberfarbig eloxiert	8371480100
Stahl weiß 9016 lackiert	8371481600
Edelstahl matt	8371486500



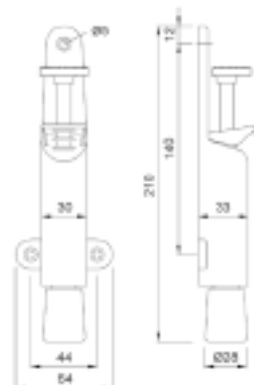
KWS Türfeststeller *1026*

Türfeststeller zum Aufschrauben, Stopfen aus Gummi grau, **Hub 30 mm**.
Verwendung: Türgewicht bis 40 kg, Türschließer verwendbar.

Funktion: Die Tür kann in jedem Öffnungswinkel festgestellt werden. Dazu wird der Tretbolzen so weit heruntergedrückt bis der Stopfen sich auf dem Boden festgepresst hat. Zur Freigabe der Tür genügt ein leichter Druck auf die Sperrplatte. Die serienmäßig montierte Konterfeder erhöht den Anpressdruck auf dem Boden.

Montage: Der Türfeststeller wird bei größtmöglichem Abstand zum Türband an die Tür geschraubt. Der Abstand von Unterkante Tür bis Stopfen soll 5 - 10 mm betragen.

Gehäuse Oberfläche	VBH Artikel-Nr.
Stahl silberfarbig lackiert	6965280110
Stahl weiß 9016 beschichtet	6965281600



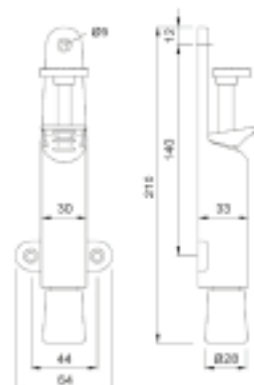
KWS Türfeststeller *1028*

Türfeststeller zum Aufschrauben, Stopfen aus Gummi grau, **Hub 50 mm**.
Verwendung: Türbreite bis 900 mm, Türhöhe bis 2.000 mm, Türgewicht bis 40 kg, Türschließer verwendbar.

Funktion: Die Tür kann in jedem Öffnungswinkel festgestellt werden. Dazu wird der Tretbolzen so weit heruntergedrückt bis der Stopfen sich auf dem Boden festgepresst hat. Zur Freigabe der Tür genügt ein leichter Druck auf die Sperrplatte. Die serienmäßig montierte Konterfeder erhöht den Anpressdruck auf dem Boden.

Montage: Der Türfeststeller wird bei größtmöglichem Abstand zum Türband an die Tür geschraubt. Der Abstand von Unterkante Tür bis Stopfen soll 5 - 10 mm betragen.

Gehäuse Oberfläche	VBH Artikel-Nr.
Stahl silberfarbig lackiert	8674000110
Stahl weiß 9016 beschichtet	8674001600



AUSSENTÜRSICHTBESCHLAG

Ergänzungsprogramm

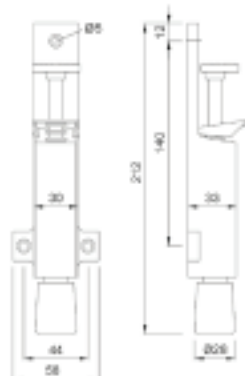
KWS Türfeststeller *1027*

Türfeststeller zum Aufschrauben, Stopfen Gummi grau, Tretbolzen Edelstahl-Rostfrei. Verwendung: Türgewicht bis 40 kg, Türschließer verwendbar.

Funktion: Die Tür kann in jedem Öffnungswinkel festgestellt werden. Dazu wird der Tretbolzen so weit heruntergedrückt bis der Stopfen sich auf dem Boden festgepresst hat. Zur Freigabe der Tür genügt ein leichter Druck auf die Sperrplatte. Die serienmäßig montierte Konterfeder erhöht den Anpressdruck auf dem Boden.

Montage: Der Türfeststeller wird bei größtmöglichem Abstand zum Türband an die Tür geschraubt. Der Abstand von Unterkante Tür bis Stopfen soll 5 - 10 mm betragen.

Gehäuse Oberfläche	VBH Artikel-Nr.
Aluminium silberfarbig eloxiert	8279640100



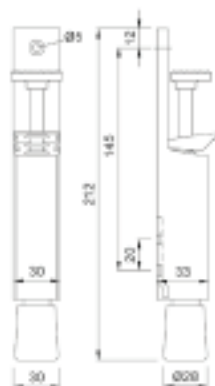
KWS Türfeststeller *1033*

Türfeststeller zum Aufschrauben, Stopfen aus Gummi grau, Tretbolzen Edelstahl-Rostfrei. Verwendung: Türbreite bis 900 mm, Türhöhe bis 2.000 mm, Türgewicht bis 40 kg, Türschließer verwendbar.

Funktion: Die Tür kann in jedem Öffnungswinkel festgestellt werden. Dazu wird der Tretbolzen so weit heruntergedrückt bis der Stopfen sich auf dem Boden festgepresst hat. Zur Freigabe der Tür genügt ein leichter Druck auf die Sperrplatte. Die serienmäßig montierte Konterfeder erhöht den Anpressdruck auf dem Boden.

Montage: Der Türfeststeller wird bei größtmöglichem Abstand zum Türband mit drei Schrauben in Verbindung mit einer Befestigungslasche an die Tür geschraubt. Der Abstand von Unterkante Tür bis Stopfen soll 5 - 10 mm betragen. Jede Einzelverpackung enthält eine Anschraubanleitung und Bohrschablone.

Gehäuse Oberfläche	VBH Artikel-Nr.
Aluminium silberfarbig eloxiert	9351150100
Aluminium weiß 9016 beschichtet	8082621600



KWS Türfeststeller *1081*

Türfeststeller zum Aufschrauben, Stopfen aus Gummi grau, Tretbolzen Stahl verzinkt. Verwendung: Türgewicht bis 40 kg, Türschließer verwendbar.

Funktion: Die Tür kann in jedem Öffnungswinkel festgestellt werden. Dazu wird der Tretbolzen so weit heruntergedrückt bis der Stopfen sich auf dem Boden festgepresst hat. Zur Freigabe der Tür genügt ein leichter Druck auf die Sperrplatte. Die serienmäßig montierte Konterfeder erhöht den Anpressdruck auf dem Boden.

Montage: Der Türfeststeller wird bei größtmöglichem Abstand zum Türband mit drei Schrauben in Verbindung mit einer Befestigungslasche an die Tür geschraubt. Der Abstand von Unterkante Tür bis Stopfen soll 5 - 10 mm betragen. Jede Einzelverpackung enthält eine Anschraubanleitung und Bohrschablone.

Gehäuse Oberfläche	VBH Artikel-Nr.
Aluminium silberfarbig eloxiert	8220260100
Aluminium weiß 9016 beschichtet	8220261600



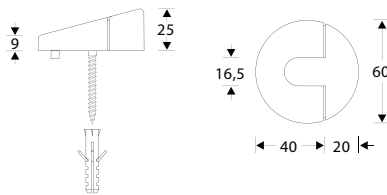
AUSSENTÜRSICHTBESCHLAG

Ergänzungsprogramm

FSB Bodentürpuffer *38 3816*

Türpuffer Ø 60 mm, 25 mm hoch für die Bodenmontage.

Lieferung einschließlich Befestigungsmaterial.



Oberfläche

VBH Artikel-Nr.

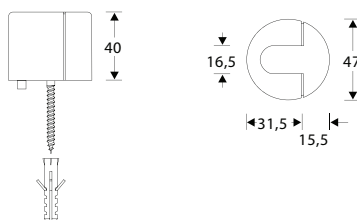
Edelstahl fein matt

3107086500

FSB Bodentürpuffer *38 3817*

Türpuffer Ø 47 mm, 40 mm hoch für die Bodenmontage.

Lieferung einschließlich Befestigungsmaterial.



Oberfläche

VBH Artikel-Nr.

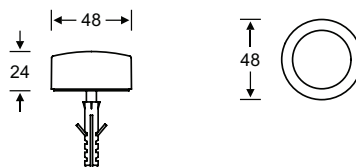
Alu naturfarbig

3107240100

FSB Bodentürpuffer *38 3878*

Türpuffer Ø 48 mm, 24 mm hoch für die Bodenmontage.

Lieferung einschließlich Befestigungsmaterial.



Oberfläche

VBH Artikel-Nr.

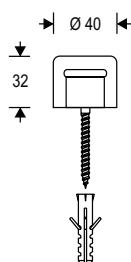
Edelstahl fein matt

3722716500

FSB Bodentürpuffer *38 3880 01*

Türpuffer Ø 40 mm, 32 mm hoch für die Bodenmontage.

Lieferung einschließlich Befestigungsmaterial.



Oberfläche

VBH Artikel-Nr.

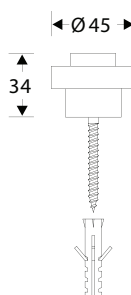
Gummi schwarz

3722720800

FSB Bodentürpuffer *38 3881*

Türpuffer Ø 45 mm, 34 mm hoch für die Bodenmontage.

Lieferung einschließlich Befestigungsmaterial.



Oberfläche

VBH Artikel-Nr.

Alu naturfarbig

3107960100

Edelstahl fein matt

8271220000

AUSSENTÜRSICHTBESCHLAG

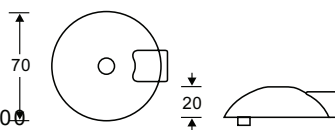
Ergänzungsprogramm

FSB Bodentürpuffer *38 3884*

Türpuffer Ø 70 mm, 20 mm hoch für die Bodenmontage.

Lieferung einschließlich Befestigungsmaterial.

Zubehör: Unterlegplatte 3884 (10 mm hoch) VBH8844360800

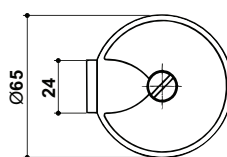


Oberfläche	VBH Artikel-Nr.
Edelstahl fein matt	8844676500
Alu naturfarbig	8844670100

DORMA Bodentürpuffer *TZ5000*

Aus Edelstahl mit Hartgummi.

Lieferung mit Schraube und Dübel.

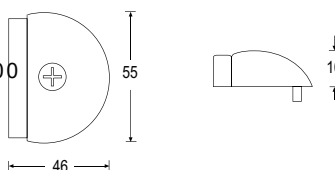


Oberfläche	VBH Artikel-Nr.
Edelstahl matt	8617536500

HAFI Bodentürpuffer *680*

Türpuffer Ø 46 mm, 16 mm hoch für die Bodenmontage.

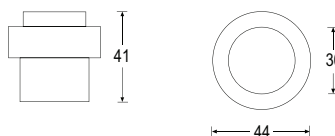
Zubehör: Unterlegplatte 681 (Höhe 10 mm) VBH3851546500



Oberfläche	VBH Artikel-Nr.
Edelstahl matt	3851536500

HAFI Bodentürpuffer *670*

Türpuffer Ø 44 mm, 41 mm hoch für die Bodenmontage.



Oberfläche	VBH Artikel-Nr.
Edelstahl matt	3851526500

HOPPE Bodentürpuffer *E484*

HOPPE-Edelstahl-Boden-Türstopper:

- mit einseitigem Gummipuffer
- Befestigung: sichtbar, Mehrzweckschraube und Dübel, Abdeckkappe für Schraubenkopf

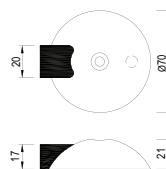


Oberfläche	VBH Artikel-Nr.
Edelstahl matt	3754666900

greenteQ Bodentürpuffer

greenteQ-Edelstahl-Bodentürpuffer Ø 70 mm, Höhe 21 mm, inkl. 1 Senkholzschraube 6 x 60 mm mit Dübel.

Zubehör: Unterlegplatte (Höhe 10 mm) VBH3916610800



Oberfläche	VBH Artikel-Nr.
Edelstahl matt	3760356500

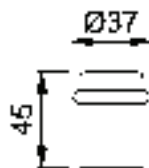
AUSSENTÜRSICHTBESCHLAG

Ergänzungsprogramm

HOPPE Bodentürpuffer *E498*

HOPPE-Edelstahl-Boden-Türstopper Ø 37 mm, Höhe 45 mm:

mit Gummipuffer-Ring
Befestigung: verdeckt, Stockschraube und Dübel



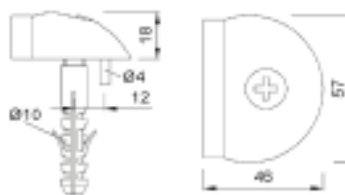
Oberfläche	VBH Artikel-Nr.
Edelstahl matt	3754676900

KWS Bodentürpuffer *2001*

Türpuffer 18 mm hoch mit schwarzem Gummipuffer für die Bodenmontage, Lieferung inkl. Befestigungsmaterial.

Montage: Der Türpuffer wird bei größtmöglichem Abstand zum Türband auf den Boden geschraubt. Der einzulassende Zapfen verhindert ein Verdrehen des Türpuffers.

Zubehör: Unterlage1558(10mmhoch)VBH4532000100



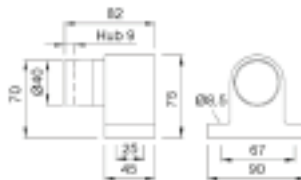
Oberfläche	VBH Artikel-Nr.
Alu silberfarbig	7675650100

KWS Bodentürpuffer *2024* gefedert

Türpuffer 75 mm hoch mit schwarzem Gummipuffer ohne Steindolle zum Aufschrauben. Türgewicht bis ca. 100 kg.

Montage: Am gewünschten Anschlagpunkt, der größtmöglichen Abstand zum Türband haben soll, Türpuffer mit vier Schrauben und einzulassenden Dübeln auf den Boden schrauben.

Zubehör: Unterlage1610(20mmhoch)VBH3954110800



Oberfläche	VBH Artikel-Nr.
Aluminium silberfarbig lackiert	8220010110

AUSSENTÜRSICHTBESCHLAG

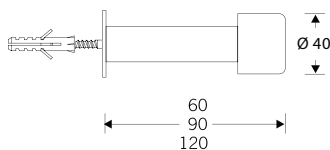
Ergänzungsprogramm

FSB Wandpuffer *38 3880*

Türpuffer Ø 40 mm, zur Montage an der Wand.

Lieferung einschließlich Befestigungsmaterial.

Oberfläche	Tiefe	VBH Artikel-Nr.
Edelstahl fein matt	60 mm	9830776500
	90 mm	3160726500
	120 mm	3106916500
Alu naturfarbig	90 mm	3160720100

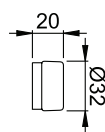


HOPPE Wandtürpuffer *E487*

HOPPE-Edelstahl-Wand-Türstopper:

- mit aufgesetztem Gummipuffer
- Befestigung: verdeckt, Mehrzweckschraube und Dübel

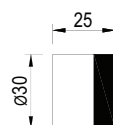
Oberfläche	Tiefe	VBH Artikel-Nr.
Edelstahl matt	20 mm	3692960000



greenteQ Wandtürpuffer

greenteQ-Edelstahl-Wandtürpuffer Ø 30 mm, Tiefe 25 mm, inkl. 1 Senkholzschraube 5 x 50 mm mit Dübel.

Oberfläche	Tiefe	VBH Artikel-Nr.
Edelstahl matt	25 mm	3760366500



Wandtürpuffer Bummsinchen / BUMMS

Aus Kunststoff weiß, selbstklebend.

Bezeichnung	Abmessung	VBH Artikel-Nr.
Bummsinchen	Ø 40 x 10 mm	8961811000
BUMMS	Ø 60 x 15 mm	8961781000



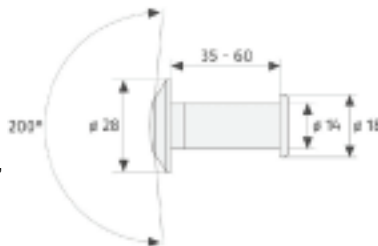
AUSSENTÜRSICHTBESCHLAG

Ergänzungsprogramm

ABUS Türspion *1200*

Türspion mit Weitwinkeloptik von ca. 160°, für Türstärken von 35 bis 60 mm.

Trickdiebstähle sind eine wachsende Gefahr, und gerade Menschen im Seniorenalter sind der Dreistigkeit der ungebetenen Besucher oft schutzlos ausgeliefert. Ein Türspion ist daher Grundvoraussetzung für Ihre Entscheidung, wem Sie die Tür öffnen und wem besser nicht. ABUS Türspione zeichnen sich durch Weitwinkeloptik aus. So sehen Sie garantiert, wer vor Ihrer Tür steht. Der Türspion ABUS 1200 hat ein Gehäuse aus Messing, die Linse ist aus Kunststoff. Die eingebaute Weitwinkeloptik deckt einen Blickwinkel von ca. 160° vor Ihrer Tür ab.



Zubehör

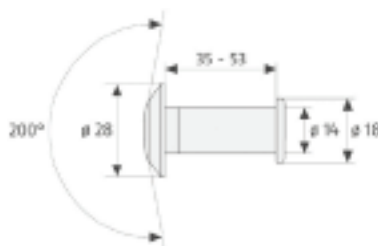
-Verlängerung10mm VBH8010460000
-Sichtschutzblech2200 VBH2172720284

Oberfläche	Türstärke	Weitwinkel	VBH Artikel-Nr.
Messing vernickelt	35 - 53 mm	160°	2172681344

ABUS Türspion *2200*

Türspion mit Weitwinkeloptik von ca. 200°, für Türstärken von 35 bis 55 mm.

- Weitwinkelobjektiv von ca. 200° erfasst jede Ecke vor der Tür – Sie sehen, wer vor Ihrer Tür steht
- Einfacher und wirksamer Anwesenheitsschutz gegen ungebetene Gäste
- Hochwertige Linse aus Glas – kratzunempfindlich



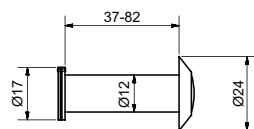
Zubehör

-Verlängerung10mm VBH8010460000
-Sichtschutzblech2200 VBH2172720284
-AbdeckrosetteØ50mm VBH8145087110
-TürspionbohrerØ14mm VBH9999907187

Oberfläche	Türstärke	Weitwinkel	VBH Artikel-Nr.
Messing verchromt	35 - 55 mm	200°	8010457110

BÄCKER Türspion mit Verdeckklappe

Blickfeld 200°, für Türstärken von 37 - 82 mm geeignet.
12 mm Durchmesser. Mit Verdeckklappe.
Linsenteil Ø 24 mm, Schraubteil Ø 17 mm.



Zubehör

-TürspionbohrerØ12mm VBH9999907186

Oberfläche	Türstärke	Weitwinkel	VBH Artikel-Nr.
Messing poliert	37 - 82 mm	200°	8254307100
Messing verchromt	37 - 82 mm	200°	8254307110

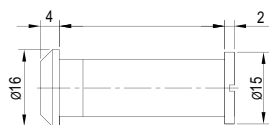
AUSSENTÜRSICHTBESCHLAG

Ergänzungsprogramm

greenteQ Türspion

Der greenteQ Türspion ist für einen Bohrungsdurchmesser von 12 mm und für Türstärken von 25 - 40; 35 - 60 mm bzw. 60 - 85 mm geeignet. Der erweiterte Blickwinkel beträgt 160°.

Der greenteQ Türspion ist aus Messing.



Zubehör

-Türspionbohrer Ø12mm VBH9999907186

Oberfläche	Türstärke	Weitwinkel	VBH Artikel-Nr.
Messing PVD chrom poliert	25 - 40 mm	160°	4031704210
	35 - 60 mm	160°	3908094210
	60 - 85 mm	160°	3908104210

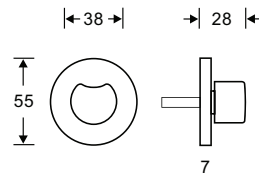
AUSSENTÜRSICHTBESCHLAG

Ergänzungsprogramm

FSB Drehknopf auf runder Rosette *0418 02*

Drehknopf auf runder Rosette für Mehrfachverriegelung mit Zusatzeinrichtung zur Spaltöffnung.

Oberfläche	Vierkant	VBH Artikel-Nr.
Edelstahl fein matt	8 / 40 mm	3462416500

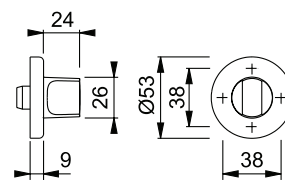


HOPPE Türspaltsicherung *92/42KS*

HOPPE-Aluminium-Olive auf Rosette:

- Kunststoff-Unterkonstruktion
- HOPPE-Vollstift 8 mm, Vierkant 40 mm vorstehend
- verdeckte, einseitige Befestigung für Aluminium-, Kunststoff- und Holzprofile

Oberfläche	Vierkant	VBH Artikel-Nr.
F1 silberfarben	8 / 40 mm	3384920100
F9016 verkehrsweiß	8 / 40 mm	3384921000

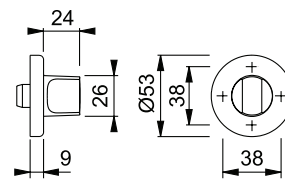


HOPPE Türspaltsicherung *E28/42KS*

HOPPE-Edelstahl-Olive auf Rosette:

- Kunststoff-Unterkonstruktion
- HOPPE-Vollstift 8 mm, Vierkant 40 mm vorstehend
- verdeckte, einseitige Befestigung für Aluminium-, Kunststoff- und Holzprofile

Oberfläche	Vierkant	VBH Artikel-Nr.
F69 Edelstahl matt	8 / 40 mm	3384926500

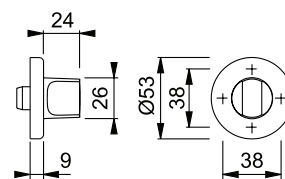


HOPPE Türspaltsicherung *M96/42KS*

HOPPE-Messing-Olive auf Rosette:

- Kunststoff-Unterkonstruktion
- HOPPE-Vollstift 8 mm, Vierkant 40 mm vorstehend
- verdeckte, einseitige Befestigung für Aluminium-, Kunststoff- und Holzprofile

Oberfläche	Vierkant	VBH Artikel-Nr.
F71 Messing poliert	8 / 40 mm	3384927100

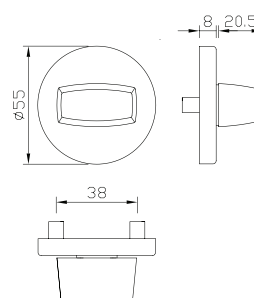


greenteQ Drehknopf auf runder Rosette montiert

greenteQ Drehknopf auf Rosette montiert für Mehrfachverriegelungen mit Zusatzeinrichtung zur Spaltöffnung:

- Lagerung: fest/drehbar auf runder Rosette
- Rosettendurchmesser: 55 mm
- Vierkantstift: Wechselstift mit Wippe 8 x 60 mm (im Lieferumfang enthalten)
- Nockendurchmesser: 7 mm
- Nockenabstand: 38 mm
- Schrauben: 2 Stück M4 x 50 mm (Im Lieferumfang enthalten)

Oberfläche	Vierkant	VBH Artikel-Nr.
Edelstahl fein matt	8 / 60 mm	2172709536



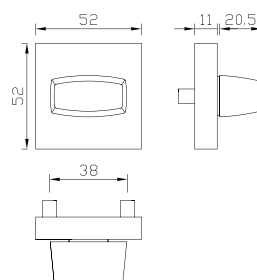
AUSSENTÜRSICHTBESCHLAG

Ergänzungsprogramm

greenteQ Drehknopf auf eckiger Rosette montiert

greenteQ Drehknopf auf Rosette montiert für Mehrfachverriegelungen mit Zusatzeinrichtung zur Spaltöffnung:

- Lagerung: fest/drehbar auf eckiger Rosette
- Rosettenmaße: 52 x 52 mm
- Vierkantstift: Wechselstift mit Wippe 8 x 60 mm (im Lieferumfang enthalten)
- Nockendurchmesser: 7 mm
- Nockenabstand: 38 mm
- Schrauben: 2 Stück M4 x 50 mm (Im Lieferumfang enthalten)

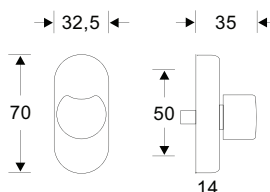


Oberfläche	Vierkant	VBH Artikel-Nr.
Edelstahl fein matt	8 / 60 mm	2172709525

FSB Drehknopf auf ovaler Rosette *0418 03*

Drehknopf auf ovaler Rosette für Mehrfachverriegelung mit Zusatzeinrichtung zur Spaltöffnung.

Oberfläche	Vierkant	VBH Artikel-Nr.
Edelstahl fein matt	8 / 40 mm	3600746500
Aluminium natur	8 / 40 mm	3600740100
Aluminium weiß	8 / 40 mm	3600741000

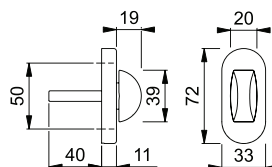


HOPPE Türspaltsicherung *OL92/55S*

HOPPE-Aluminium-Olive auf Rosette für Türspalt-Sicherungen an Profiltüren (Innenseite):

- Lagerung: Olive fest/drehbar
- Verbindung: HOPPE-Vollstift (Stiftteil)
- Unterkonstruktion: Zamak
- Befestigung: verdeckt, Mehrzweckschrauben

Oberfläche	Vierkant	VBH Artikel-Nr.
F1 silberfarben	8 / 40 mm	3754960100
F9016 verkehrsweiß	8 / 40 mm	3754969016

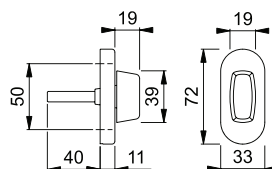


HOPPE Türspaltsicherung *EOL28/55S*

HOPPE-Edelstahl-Olive auf Rosette für Türspalt-Sicherungen an Profiltüren (Innenseite):

- Lagerung: Olive fest/drehbar
- Verbindung: HOPPE-Vollstift (Stiftteil)
- Unterkonstruktion: Zamak
- Befestigung: verdeckt, Mehrzweckschrauben

Oberfläche	Vierkant	VBH Artikel-Nr.
F69 Edelstahl matt	8 / 40 mm	3754966900



AUSSENTÜRSICHTBESCHLAG

Ergänzungsprogramm

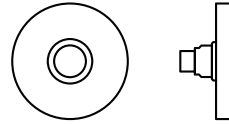
FSB Klingelrosette *3863*

Edelstahl-Klingelrosette:

- Abmessung: \varnothing 55 mm
- Anzuschließen an eine Schutzkleinspannung von max. 24 V

Oberfläche	VBH Artikel-Nr.
Edelstahl fein matt	9916966500

← 55 →



Klingelplatte *4089*

Edelstahl-Klingelplatte:

- Abmessung: 80 x 80 mm
- abgerundeter Kontakt, 5 mm stark
- ohne Befestigungsmaterial

Oberfläche	VBH Artikel-Nr.
Edelstahl matt gebürstet	2172690827

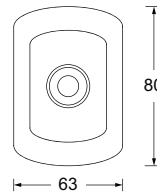


Klingelplatte *4076*

Bronze-Klingelplatte:

- Abmessung: 80 x 63 mm
- Inlay Edelstahl

Oberfläche	VBH Artikel-Nr.
Bronze brüniert matt lackiert	2172747162



Wir liefern Briefkastenanlagen aller Art, z.B.

Aufputzanlagen

Nutzen Sie die freie Wandfläche an Ihrem Eingangsbereich. Aufputzanlagen sind schnell und einfach montiert - direkt an Ihrem Hauseingang.

Durchwurfanlagen für Türblenden

Eine bequeme Art Post zu empfangen. Einwurf außen - Entnahme innen. Für die Außenfront stehen eine Vielzahl von Möglichkeiten zur Verfügung.

Freistehende Anlagen

farblich und formal in schönster Harmonie mit Außenanlagen und Gebäude.



AUSSENTÜRSICHTBESCHLAG

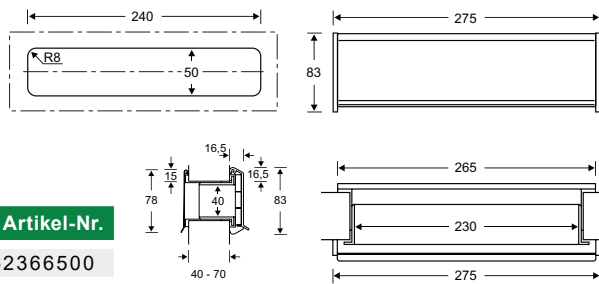
Ergänzungsprogramm

FSB Briefeinwurfset ohne Namensschild *3826 2061*

Briefeinwurfset ohne Namensschild, mit Innenklappe und schwarzem Durchwurfschacht.

- Durchwurfsmaß 230 x 40 mm
- Türausschnitt: 240 x 50 mm
- Türstärke: 40 - 70 mm

Oberfläche	VBH Artikel-Nr.
Edelstahl matt gebürstet	3462366500
Alu natur	3462360100

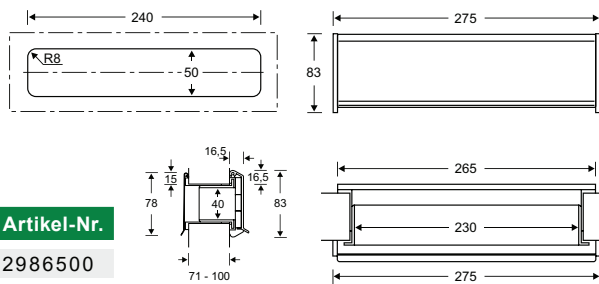


FSB Briefeinwurfset ohne Namensschild *3826 2071*

Briefeinwurfset ohne Namensschild, mit Innenklappe und schwarzem Durchwurfschacht.

- Durchwurfsmaß 230 x 40 mm
- Türausschnitt: 240 x 50 mm
- Türstärke: 71 - 100 mm

Oberfläche	VBH Artikel-Nr.
Edelstahl matt gebürstet	3752986500

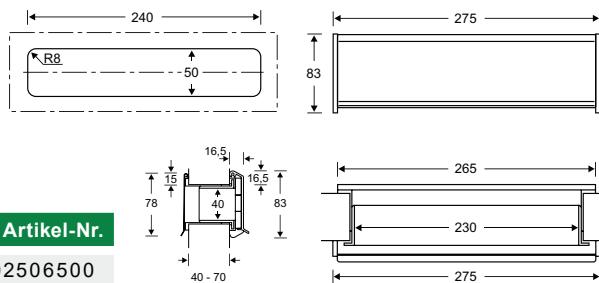


FSB Briefeinwurfset mit Namensschild *3826 2062*

Briefeinwurfset mit Namensschild, mit Innenklappe und schwarzem Durchwurfschacht.

- Durchwurfsmaß 230 x 40 mm
- Türausschnitt: 240 x 50 mm
- Türstärke: 40 - 70 mm

Oberfläche	VBH Artikel-Nr.
Edelstahl matt gebürstet	3402506500

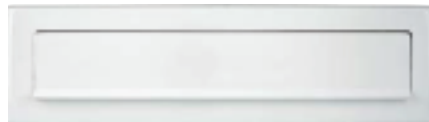


Briefeinwurf *636*

Briefeinwurf ohne Namensschild (alle Maße = ca.-Maße):

- Außenmaß: 312 x 86 mm
- Türausschnitt: 293 x 61 mm

Oberfläche	VBH Artikel-Nr.
Edelstahlfarbig PVD	2172725796
Messing weiß lackiert	9151621000



greenteQ Hinweisschild Damen

greenteQ selbstklebende Hinweisschilder Ø 76 mm, aus Edelstahl fein matt, zur Verwendung auf glatten Flächen im Innen- und Außenbereich.

Hinweis	VBH Artikel-Nr.
Damen	3769250000



greenteQ Hinweisschild Herren

greenteQ selbstklebende Hinweisschilder Ø 76 mm, aus Edelstahl fein matt, zur Verwendung auf glatten Flächen im Innen- und Außenbereich.

Hinweis	VBH Artikel-Nr.
Herren	3769260000



greenteQ Hinweisschild WC

greenteQ selbstklebende Hinweisschilder Ø 76 mm, aus Edelstahl fein matt, zur Verwendung auf glatten Flächen im Innen- und Außenbereich.

Hinweis	VBH Artikel-Nr.
WC	3769270000



greenteQ Hinweisschild Rollstuhlfahrer

greenteQ selbstklebende Hinweisschilder Ø 76 mm, aus Edelstahl fein matt, zur Verwendung auf glatten Flächen im Innen- und Außenbereich.

Hinweis	VBH Artikel-Nr.
Rollstuhlfahrer	3769280000



greenteQ Hinweisschild Nichtraucher

greenteQ selbstklebende Hinweisschilder Ø 76 mm, aus Edelstahl fein matt, zur Verwendung auf glatten Flächen im Innen- und Außenbereich.

Hinweis	VBH Artikel-Nr.
Nichtraucher	3769290000



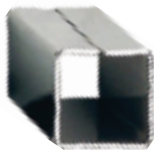
AUSSENTÜRSICHTBESCHLAG

Ergänzungsprogramm

Aufsteckhülse/Verstärkungshülse verzinkt

Aus Eisen verzinkt, zum Ausgleich
Türdrückerstift / Schlossnuss.

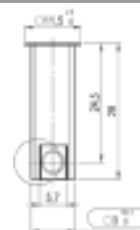
Außen	Innen	Länge	VBH Artikel-Nr.
8 mm	7 mm	20 mm	2172683009
10 mm	8 mm	30 mm	2172692006
10 mm	9 mm	30 mm	8984650000



Aufsteckhülse mit Kragen verzinkt

Aus Eisen verzinkt, mit Kragen, zum Ausgleich
Türdrückerstift / Schlossnuss.

Außen	Innen	Länge	VBH Artikel-Nr.
9 mm	8 mm	28 mm	3954480000

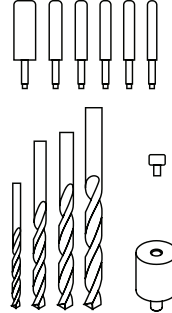
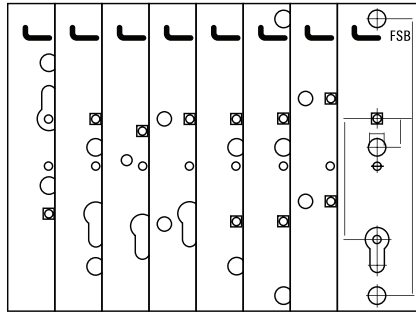
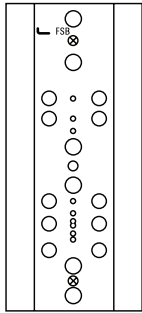


AUSSENTÜRSICHTBESCHLAG

Ergänzungsprogramm

FSB Universalschablone *03 0460*

Universal-Schablone (20-teilig), die fast alle vorkommenden Bohrbilder enthält.
 Inhalt: 1 Metallschablone, 8 Bohrbildschablonen, 6 Führungsstifte, 1 Rändelschraube, 4 Bohrer, 1 Adapter für größere Türstärken ab 60 mm je nach Schlosslage.



Bezeichnung	VBH Artikel-Nr.
Universal-Schablone 03 0460	9768840000

HEWI Bohrlehre *BL305.6.10U*

HEWI Bohrlehre zur Montage von allen Rosetten (ausgenommen 315... und 316...) und Schildern und zum Vorbohren von Schutzbeschlägen.
 Aus Polyamid mit Bohrbuchsen aus gehärtetem Stahl, mit stufenlos verschiebbarem Schieber für Entfernungen von 42 - 92 mm (BB/PZ) und 50 - 100 mm (NR/FB...), komplett mit Zentrierdornen und 7 mm Bohrer (im Magazin der Lehre enthalten).



Bezeichnung	VBH Artikel-Nr.
Bohrlehre BL305.6.10U	6078510000

1

2

Ø 22 mm KABA (Schweiz)	Ø 8 mm Zentrierdorn
Ø 17 mm Profizylinder (PZ)	Ø 7 mm geteilter Zentrierdorn, auch als Verlängerung nutzbar
Ø 10 mm Zentrierdorn	Ø 6 mm Zentrierdorn
Ø 9 mm Zentrierdorn	Ø 5 mm Zentrierdorn
Ø 8,5 mm Zentrierdorn	Ø 7 mm Bohrer
Ø 8 mm Zentrierdorn	

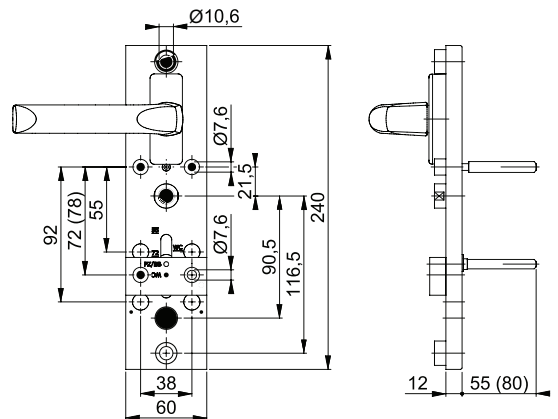
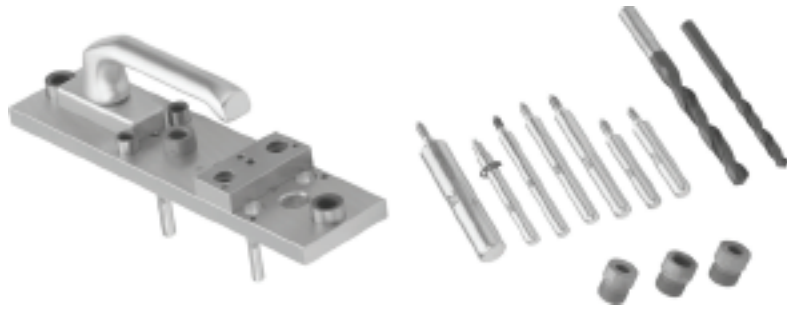
AUSSENTÜRSICHTBESCHLAG

Ergänzungsprogramm

HOPPE Bohrschablone-Set für Garnituren

HOPPE-Bohrschablone und Bohrer:

- für die Türvorbereitung zur Montage von HOPPE-Schutzbeschlägen für Außentüren, Schutz-/Schmalschild-Garnituren für Profiltüren und Rosetten-Garnituren für Innentüren
- Bohrschablone mit Führungsbolzen für 8, 9 und 10 mm Griffloch-Vierkant, Führungsbolzen für 7 (BB, OB), 8 (Bad/WC) und 17 mm (PZ) Lochungen und Bohrer für Durchmesser von 7,5 und 10,5 mm



Variante	VBH Artikel-Nr.
für Drückergarnituren	3607440000

greenteQ Bohrlehrensatz

Der greenteQ Bohrlehrensatz für Drücker- und Schmalrahmengarnituren ist für den Anschlag von Drückergarnituren mit runden Rosetten und Schmalrahmengarnituren mit Langschild vorgesehen. Der Bohrlehrensatz enthält vier verschiedene Papierschablonen für Rundrosettengarnituren mit den Entfernungen BB / PZ 72 mm, WC 78 mm oder PZ 92 mm bzw. für Schmalrahmengarnituren mit einer Entfernung von 92 mm. Er ist aus Kunststoff, mit gehärteten Stahlbuchsen eingerichtet und wird in einer praktischen Kunststoffbox, inklusive der erforderlichen Zentrierstifte und Bohrer ausgeliefert. Der Bohrlehrensatz ist universell und für alle Schmalrahmen- und Drückergarnituren geeignet.

Inhalt:

- 1. Bohrlehre
- 2. Papierschablone
 - für Schmalrahmengarnituren PZ 92 mit Langschild
 - für Rundrosettengarnituren WC 78 mm Entfernung
 - für Rundrosettengarnituren BB / PZ 72 mm Entfernung
 - für Schutzrosetten PZ 92 mm Entfernung
- 3. Rändelschraube M5
- 4. Führungsstifte
 - Ø 8 mm (für 8 mm Vierkantnuss)
 - Ø 9 mm (für 9 mm Vierkantnuss)
 - Ø 10 mm (für 10 mm Vierkantnuss)
 - Ø 7 mm (für BB-Schloss)
 - Ø 8 mm (für WC-Schloss)
 - Ø 17 mm (für PZ-Schloss)
- 5. Bohrer
 - Ø 9 mm
 - Ø 10,5 mm



VE	Material	VBH Artikel-Nr.
1 Satz	Kunststoff mit Bohrbuchsen aus gehärtetem Stahl	3966680000

