

# Das neue Türsystem Schüco AD UP – ein System für alle Anwendungen

The new Schüco AD UP door system –  
one system for all applications



**Schüco Fluchttür AD UP:**

3-schaliger Profilaufbau gewährleistet höchste Stabilität  
und Funktionssicherheit

**Schüco AD UP emergency exit:**

Triple-skin profile composition ensures maximum stability  
and functional reliability



Mit dem Schüco Türsystem Universal Platform bietet Schüco für Gebäudeabschluss und -zutritt eine zuverlässige und robuste Türenplattform – modern und zukunftsweisend.

Das Türsystem kombiniert durch seinen 5-Kammer-Profilaufbau hohe Stabilität mit hervorragenden Wärmedämmeigenschaften. Dank des speziellen Konstruktionsprinzips mit hohem Aluminiumanteil gewährleistet das System Funktionssicherheit für jede Anwendung – als designorientierte Haustür ebenso wie als hochfrequentierte Objektür.

Eine doppelte Dämmzone und die Integration der zum Systemstandard gehörenden Mitteldichtung und Glasfalzdämmung sind die Basis für die thermische Optimierung und die flexible Erhöhung der Energieeffizienz.

Mit dem modularen Dichtungssystem können individuelle Anforderungen und Skalierbarkeit innerhalb einer Bautiefe zur Erhöhung der Dichtheits- und  $U_f$ -Werte maßgeschneidert realisiert werden.

Zusätzlich zur Basisausführung mit Anschlagdichtung bietet das Türsystem zusätzliche Ausstattungsoptionen. Durch Einsatz einer Mitteldichtung in Kombination mit einer barrierefreien Anschlagsschwelle lassen sich höchste Systemleistungseigenschaften realisieren wie beispielsweise Schlagregendichtheitswerte bis 750 Pa.

Das Türsystem lässt sich perfekt mit Türkommunikations- und Zutrittskontrollsystemen kombinieren. Der profilintegrierte Kabelkanal und die schaumfreien Profilkammern unterstützen bei der Kabelverlegung.

With the Schüco Universal Platform door system, Schüco offers a reliable, robust door range in the area of building closure and access which is both modern and forward-looking.

With its 5-chamber profile composition, the door system combines high stability with excellent thermal insulation properties. The system ensures functional reliability for any application thanks to the special construction principle and high proportion of aluminium, whether as a design-oriented entrance door or a heavily used commercial door.

Double insulation and the integration of the system-standard centre gasket and glazing rebate insulation are the basis for thermal optimisation and a flexible increase in energy efficiency.

The door system can be tailor-made to individual requirements and scalability in a single basic depth thanks to the modular sealing system, increasing weathertightness and  $U_f$  values.

Apart from the basic version with rebate gasket, the door system also offers additional fitting options. The use of a centre gasket in combination with a barrier-free rebate threshold make it possible to achieve the highest system performance features such as weathertightness values up to 750 Pa.

The door system can be perfectly integrated with door communication and access control systems. The profile-integrated cable channel and the foam-free profile chambers facilitate cabling.

# Vorteile auf einen Blick

## Key benefits at a glance



### Systemplattform

- Reduzierte Lagerhaltung in der gesamten Systemplattform durch symmetrischen Profilaufbau und bautiefenübergreifend gleiche Aluminiumschalen
- Bauteilreduzierung durch anwendungsbezogene Blendrahmen, zum Beispiel Blendrahmen in der Serie Schüco AD UP 75 BL mit und ohne Stegcut
- Nachrüstbarkeit des Mitteldichtungssystems bei geänderten Nutzungsanforderungen
- Bautiefenübergreifende Beschlagteile – z. B. ein Rollentürband in allen Systemen und Ausführungsvarianten

### System platform

- Reduced storage throughout the system platform thanks to a symmetrical profile composition and identical aluminium profiles for all basic depths
- Reduced number of components thanks to application-specific outer frames, e.g. Schüco AD UP 75 BL outer frames with and without bar grooves
- Retrofittable centre gasket system for altered usage requirements
- Fittings components usable for all basic depths, e.g. one barrel hinge for all systems and variants

# Wir unterstützen Sie – Schritt für Schritt

## We support you – every step of the way



Schüco bietet Ihnen individuell konzipierte Schulungen an. Bei Interesse unterstützt Sie Ihr Schüco Ansprechpartner.

Schüco offers individually designed training for you. If you are interested, your Schüco contact partner will be happy to help.



#### Vertriebsunterstützung:

Die frühzeitige Projektberatung durch Ihren Schüco Ansprechpartner sichert Ihnen wichtige spezifische Projektinformationen.

#### Schüco Docu Center:

Hier finden Sie den Bestellkatalog BK 1-2D und technische Unterlagen.

#### CAD-Bibliothek:

schneller, komfortabler Zugriff auf Planungsunterlagen.

#### Sales support:

Early project consultation by your Schüco contact partner secures key specific project information for you.

#### Schüco Docu Center:

Here you can find the order manual BK 1-2D and technical documentation.

#### CAD library:

Quick and easy access to planning documentation.



#### SchüCal Software:

einfache Konfiguration von vielseitigen Elementen.

#### Schüco Docu Center:

Hier finden Sie den Bestellkatalog BK 1-2D und technische Unterlagen.

Sollten Sie noch weitere Fragen zum Bestellprozess haben, unterstützt Sie gerne Ihr Schüco Ansprechpartner.

#### SchüCal software:

Simple configuration of versatile units.

#### Schüco Docu Center:

Here you can find the order manual BK 1-2D, and technical documentation..

Your Schüco contact person will be happy to help with any questions you may have about the order process.



#### Fertigungs- und Montagevorteile

- Symmetrischer Profilaufbau für system- und bautiefenübergreifende identische Fertigungsprinzipien
- Hohe Rahmen- und Elementstabilität mit mittiger Beschlagmontage, verdeckt liegender Elementbefestigung und integrierter Abstützung für Rahmendübel
- Hohe Stabilität im System in Verbindung mit toleranzverzeihendem System- und Fugenmaß für eine sichere und montagefreundliche Fertigung

#### Fabrication and installation benefits

- Symmetrical profile composition for identical fabrication principles across all systems and basic depths
- High frame and unit stability with central fittings installation, concealed unit fixing and integrated support for frame anchor
- High stability in the system in conjunction with tolerance-forgiving system and joint dimensions for secure and easy-to-install fabrication



#### Service – Lieferlängensortiment

- Umfangreiches Lieferlängensortiment für kostenoptimierte Elementfertigung
- Bestell- und Kostenoptimierung: Verpackungseinheiten für Zubehör und Beschläge für Kleinst-, Mittel- und Großserienfertigung

#### Service – range of supplied lengths

- Comprehensive range of supplied lengths for cost-optimised unit fabrication
- Order and cost optimisation: Packing units for accessories and fittings for small, medium and large fabrication orders



#### Fertigung Fabrication

##### Vorteile:

- Systemplattform in Bautiefen 75 und 90 mm
- identische Arbeits- und Fertigungsprozesse
- toleranzverzeihendes System- und Fugenmaß

##### Benefits:

- System platform in basic depths of 75 and 90 mm
- Identical work and fabrication processes
- Tolerance-forgiving system and joint dimensions



#### Montage Installation

- Hohe Rahmen- und Elementstabilität mit mittiger Beschlagmontage
- Verwendung von Rahmendübeln und Eindrehankern für eine verdeckt liegende Elementbefestigung

- High frame and unit stability with central fittings installation
- Use of frame anchors and fixing lugs for concealed unit fixing



#### Marketing- und Vertriebsunterstützung Marketing and sales support

- Bildmaterial für Ihre eigene Werbung
- Prospekte mit Ihrem Logo für die Endkundenkommunikation
- Fertigungsunterlagen

- Images for your own advertising
- Brochures with your own design for communication with end customers
- Fabrication documentation

# Systemplattform

## System platform

Zukunftsweisendes Türsystem mit Höchstleistungen für Wohn- und Objektgebäude in Bautiefen 75 und 90 mm.

Future-oriented door system offering high performance for residential and commercial buildings in basic depths of 75 and 90 mm.



### Systemplattform, Einsatzfüllung System platform, insert filling

	75 mm Bautiefe 75 mm basic depth		90 mm Bautiefe 90 mm basic depth
	Schüco AD UP 75 BL	Schüco AD UP 75	Schüco AD UP 90
Anzahl Dichtungsebenen Number of gasket levels	2	3	4
Paneel- und Glasdicke [mm] Panel and glass thickness [mm]	53	53	68
$U_f$ [W/(m <sup>2</sup> K)]	≥ 1,9	≥ 1,6	≥ 1,3

### Systemplattform, Aufsatzfüllung beidseitig verklebt System platform, mounted infill on both sides, bonded

	75 mm Bautiefe 75 mm basic depth		90 mm Bautiefe 90 mm basic depth
	Schüco AD UP 75 BL	Schüco AD UP 75	Schüco AD UP 90
Anzahl Dichtungsebenen Number of gasket levels	2	3	4
Paneel- und Glasdicke [mm] Panel and glass thickness [mm]	75	75	90
$U_f$ [W/(m <sup>2</sup> K)]	≥ 1,9	≥ 1,6	≥ 1,3

Hinweis: Dieses Portfolio ist auch mit Aufsatzfüllung einseitig verklebt realisierbar.  
Note: This portfolio is also available with mounted infill on one side, bonded

# Systemplattform – Aufsatzfüllung mechanisch

## System platform – mechanical mounted infill

System- und bautiefenübergreifende identische Fertigungsprinzipien bei


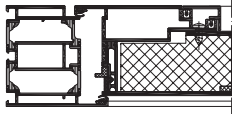
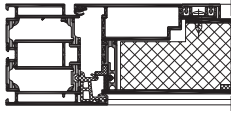
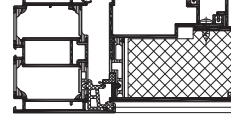
- Aufsatzfüllungen einseitig mechanisch (AF es mech.)
- Aufsatzfüllungen beidseitig mechanisch (AF bs mech.)

Identical fabrication principles for all systems and basic depths for


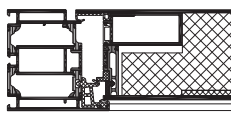
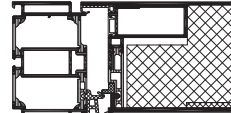
- Mounted infills, mechanical on one side
- Mounted infills, mechanical on both sides



### Systemplattform, Aufsatzfüllung einseitig System platform, mounted infill on one side

	75 mm Bautiefe 75 mm basic depth		90 mm Bautiefe 90 mm basic depth
	Schüco AD UP 75 BL	Schüco AD UP 75	Schüco AD UP 90 BL
			
Anzahl Dichtungsebenen Number of gasket levels	2	3	3
Panel-/Füllungsdicke [mm] Panel/infill thickness [mm]	48	56	56
$U_f$ [W/(m <sup>2</sup> K)]	≥ 1,8	≥ 1,6	≥ 1,4

### Systemplattform, Aufsatzfüllung beidseitig System platform, mounted infill on both sides

	75 mm Bautiefe 75 mm basic depth		90 mm Bautiefe 90 mm basic depth
	Schüco AD UP 75 BL	Schüco AD UP 75	Schüco AD UP 90 BL
			
Anzahl Dichtungsebenen Number of gasket levels		3	3
Panel-/Füllungsdicke [mm] Panel/infill thickness [mm]		67	82
$U_f$ [W/(m <sup>2</sup> K)]		≥ 1,8	≥ 1,5

# Ergänzungen zum Türsystem

## Door system additions



### Design

- Gestaltungsfreiheit: Flügelüberdeckende Türfüllungen einseitig und beidseitig
- Besondere Türästhetik: vollkommen verdeckt liegende Türbänder (100° Öffnungswinkel), von innen und außen nicht sichtbar
- Schüco Design Edition: profil- oder füllungsintegrierte, beleuchtete Griffmulde in Bautiefe 75 und 90 mm

### Design

- Design freedom: Leaf-covering door infills on one or both sides
- Great door aesthetics: Fully concealed door hinges (100° opening angle), not visible from inside or outside.
- Schüco Design Edition: Illuminated flush pull grip, in depths of 75 and 90 mm, integrated into the profile or infill.

### Türkommunikation und Zutrittskontrolle

- Innovative Türkommunikations- und Zutrittskontrollsysteme, hochwertig und aufeinander abgestimmt integriert in Paneel, Wand oder Profil:
- Schüco Fingerprint Easy
  - Schüco Door Control System Oder komplett unsichtbar:
  - Schüco BlueCon

### Door communication and access control

- Innovative door communication and access control systems, high quality and tailored to one another, integrated into the panel, wall or profile:
- Schüco Fingerprint Easy
  - Schüco Door Control System or completely concealed:
  - Schüco BlueCon

### Schüco AD UP Design Edition

- Als profil- oder füllungsintegrierte Version in Bautiefe 75 mm oder 90 mm erhältlich
- Integrierte, beleuchtete Griffmulde
- Angenehme, wertige Haptik
- Nahtlose Integration des Design-Profiles im Flügel

### Schüco AD UP Design Edition

- Profile-integrated or infill-integrated versions in depths of 75 mm or 90 mm
- Integrated, illuminated flush pull grip
- Pleasant, high quality feel
- Seamless integration of the design profile into the leaf

Technische Daten Technical Data	Schüco AD UP 75	Schüco AD UP 90
<b>Abmessungen Dimensions</b>		
Bautiefe Basic depth	75	90
Max. Flügelhöhe (mm) Max. leaf height (mm)	3.000	2.500
Max. Flügelbreite (mm) Max. leaf width (mm)	1.400	1.250
Max. Flügelgewicht (kg) Max. leaf weight (kg)	200	200
Systembautiefe System basic depth	75 mm	90 mm
Minimale Ansichtsbreite Minimal face width	Ab Over 161 mm	Ab Over 170 mm
<b>Prüfungen und Normen Tests and standards</b>		
Wärmedämmung nach Thermal insulation in accordance with DIN EN ISO 10077-2	U <sub>F</sub> -Werte bis U <sub>F</sub> values to 1,6 W/(m²K)	U <sub>F</sub> -Werte bis U <sub>F</sub> values to 1,1 W/(m²K)
Luftdurchlässigkeit nach Air permeability in accordance with DIN EN 12207	Klasse Class 4	Klasse Class 4
Schlagregendichtheit nach Watertightness in accordance with DIN EN 12208	Klasse Class E 750	Klasse Class 5A
Windlastwiderstand nach Wind load resistance in accordance with DIN EN 12210*	Klasse Class C3/B3	Klasse Class C2/B2
Dauerfunktion nach Durability in accordance with DIN EN 12400	Klasse Class 8**	Klasse Class 8**
Einbruchhemmung nach Burglar resistance in accordance DIN EN 1627 (DIN V ENV 1627)	Klasse Class RC 2 (WK2)	Klasse Class RC 2 (WK2)

\*Durchbiegungsverhalten profilabhängig. \*\*Für Band und Profilsystem, Schlosstausch nach 750.000 Zyklen.

\*The amount of deflection will depend on the profile \*\*For hinge and profile system, lock replaced after 750,000 cycles

Schüco International KG

www.schueco.com



The "Schüco" and other signs are protected in Germany and various international markets. We will provide detailed information upon request.

Das Zeichen „Schüco“ und andere sind in Deutschland und diversen internationalen Märkten geschützt. Auf Nachfrage erhalten wir detaillierte Auskunft.

P 41430/07.19/Printed in Germany  
Änderungen und Irrtümer vorbehalten. Abbildungen ähnlich.  
We reserve the right to make technical changes and to correct errors. All illustrations are similar.